

# **STIHL**

**Gebrauchsanleitung  
Instruction Manual  
Notice d'emploi  
Manual de instrucciones**



**Uputa za uporabu  
Skötselanvisning  
Käyttöohje  
Istruzioni d'uso  
Betjeningsvejledning  
Bruksanvisning  
Návod k použití  
Használati utasítás  
Instruções de serviço  
Návod na obsluhu  
Handleiding  
Инструкция по эксплуатации  
Інструкція з експлуатації  
οδηγίες χρήσης  
操作说明书  
取扱説明書  
Instrukcja użytkowania  
Ръководство за употреба  
Instrucțiuni de utilizare  
Navodilo za uporabo**



- Ⓓ Gebrauchsanleitung  
1 - 10
- ⒼⒹ Instruction Manual  
11 - 18
- Ⓕ Notice d'emploi  
19 - 27
- Ⓔ Manual de instrucciones  
28 - 36
- ⒽⒺ Uputa za uporabu  
37 - 45
- Ⓒ Skötselanvisning  
46 - 53
- ⒻⒾ Käyttöohje  
54 - 61
- Ⓘ Istruzioni d'uso  
62 - 70
- ⒹⒻ Betjeningsvejledning  
71 - 78
- Ⓖ Bruksanvisning  
79 - 86
- ⒸⒻ Návod k použití  
87 - 96
- Ⓗ Használati utasítás  
97 - 105
- Ⓖ Instruções de serviço  
106 - 114
- ⒸⒻ Návod na obsluhu  
115 - 123
- ⒼⒾ Handleiding  
124 - 132
- ⒼⒾⒸ Инструкция по эксплуатации  
133 - 142
- ⒼⒶ Інструкція з експлуатації  
143 - 152
- ⒼⒾⒸ οδηγίες χρήσης  
153 - 161
- ⒼⒾⒸ 操作说明书  
162 - 169
- Ⓖ 取扱説明書  
170 - 178
- ⒼⒾ Instrukcja użytkowania  
179 - 187
- ⒼⒾⒸ Ръководство за употреба  
188 - 196
- ⒼⒾⒸ Instrucțiuni de utilizare  
197 - 205
- ⒼⒾⒸ Navodilo za uporabo  
206 - 213

# Inhaltsverzeichnis

<b>1</b>	<b>Vorwort</b> .....	<b>2</b>	11.1 Tragsystem reinigen .....	7
<b>2</b>	<b>Informationen zu dieser Gebrauchsanleitung</b> .....	<b>2</b>	<b>12 Warten und Reparieren</b> .....	<b>8</b>
2.1	Geltende Dokumente .....	2	12.1 Tragsystem warten und reparieren .....	8
2.2	Kennzeichnung der Warnhinweise im Text .....	2	<b>13 Technische Daten</b> .....	<b>9</b>
2.3	Symbole im Text .....	2	13.1 Tragsystem .....	9
<b>3</b>	<b>Übersicht</b> .....	<b>2</b>	13.2 REACH .....	9
3.1	Tragsystem .....	2	<b>14 Ersatzteile und Zubehör</b> .....	<b>9</b>
<b>4</b>	<b>Sicherheitshinweise</b> .....	<b>3</b>	14.1 Ersatzteile und Zubehör .....	9
4.1	Bestimmungsgemäße Verwendung .....	3	<b>15 Entsorgen</b> .....	<b>9</b>
4.2	Anforderungen an den Benutzer .....	3	15.1 Tragsystem entsorgen .....	9
4.3	Sicherheitsgerechter Zustand .....	4	<b>16 Anschriften</b> .....	<b>9</b>
4.4	Arbeiten .....	4	16.1 STIHL Hauptverwaltung .....	9
4.5	Reinigen, Warten und Reparieren .....	4	16.2 STIHL Vertriebsgesellschaften .....	9
<b>5</b>	<b>Tragsystem einsatzbereit machen</b> .....	<b>5</b>	16.3 STIHL Importeure .....	9
5.1	Tragsystem einsatzbereit machen .....	5		
<b>6</b>	<b>Tragsystem für den Benutzer einstellen</b> .....	<b>5</b>		
6.1	Tragsystem auf die Körpergröße des Benutzers einstellen .....	5		
<b>7</b>	<b>Akku und Anschlussleitung am Tragsystem anbauen und abbauen</b> .....	<b>5</b>		
7.1	Akku und Anschlussleitung am Tragsystem anbauen .....	5		
7.2	Anschlussleitung verlegen und einstellen .....	6		
7.3	Akku und Anschlussleitung vom Tragsystem abbauen .....	7		
<b>8</b>	<b>Traggurt anlegen und ablegen</b> .....	<b>7</b>		
8.1	Tragsystem anlegen und einstellen .....	7		
8.2	Tragsystem ablegen .....	7		
<b>9</b>	<b>Nach dem Arbeiten</b> .....	<b>7</b>		
9.1	Nach dem Arbeiten .....	7		
<b>10</b>	<b>Aufbewahren</b> .....	<b>7</b>		
10.1	Tragsystem aufbewahren .....	7		
<b>11</b>	<b>Reinigen</b> .....	<b>7</b>		

# STIHL

Diese Gebrauchsanleitung ist urheberrechtlich geschützt. Alle Rechte bleiben vorbehalten, besonders das Recht der Vervielfältigung, Übersetzung und der Verarbeitung mit elektronischen Systemen.

# 1 Vorwort

Liebe Kundin, lieber Kunde,

es freut uns, dass Sie sich für STIHL entschieden haben. Wir entwickeln und fertigen unsere Produkte in Spitzenqualität entsprechend der Bedürfnisse unserer Kunden. So entstehen Produkte mit hoher Zuverlässigkeit auch bei extremer Beanspruchung.

STIHL steht auch für Spitzenqualität beim Service. Unser Fachhandel gewährleistet kompetente Beratung und Einweisung sowie eine umfassende technische Betreuung.

Wir danken Ihnen für Ihr Vertrauen und wünschen Ihnen viel Freude mit Ihrem STIHL Produkt.



Dr. Nikolas Stihl

**WICHTIG! VOR GEBRAUCH LESEN UND AUFBEWAHREN.**

## 2 Informationen zu dieser Gebrauchsanleitung

### 2.1 Geltende Dokumente

Es gelten die lokalen Sicherheitsvorschriften.

- ▶ Zusätzlich zu dieser Gebrauchsanleitung folgende Dokumente lesen, verstehen und aufbewahren:
  - Gebrauchsanleitung des verwendeten STIHL Akku-Produkts
  - Gebrauchsanleitung des verwendeten Akku STIHL AR L

### 2.2 Kennzeichnung der Warnhinweise im Text

#### **WARNUNG**

Der Hinweis weist auf Gefahren hin, die zu schweren Verletzungen oder zum Tod führen können.

- ▶ Die genannten Maßnahmen können schwere Verletzungen oder Tod vermeiden.

#### **HINWEIS**

Der Hinweis weist auf Gefahren hin, die zu Sachschaden führen können.

- ▶ Die genannten Maßnahmen können Sachschaden vermeiden.

### 2.3 Symbole im Text



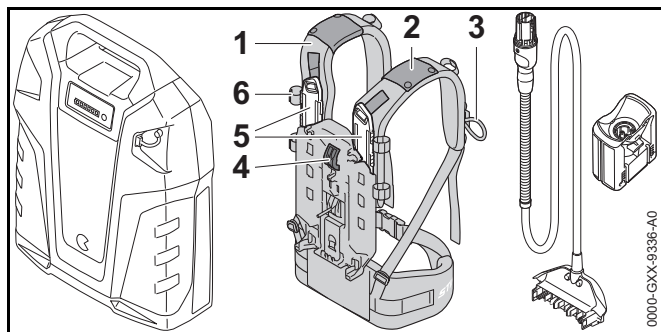
Dieses Symbol verweist auf ein Kapitel in dieser Gebrauchsanleitung.

## 3 Übersicht

### 3.1 Tragsystem

Der Akku und die Anschlussleitung sind nicht im Lieferumfang des Tragsystems enthalten.





### 1 Tragsystem

Das Tragsystem verteilt das Gewicht des Akkus auf den Körper und hält die Anschlussleitung.

### 2 Führung

Die Führung hält die Anschlussleitung am Tragsystem.

### 3 Schlaufe

Die Schlaufe hält den Stecker der Anschlussleitung am Tragsystem.

### 4 Hebel

Der Hebel befestigt den Akku am Tragsystem.

### 5 Schiene

Die Schiene ermöglicht die Einstellung an die Körpergröße des Benutzers.

### 6 Schnalle

Die Schnalle hält die Anschlussleitung am Tragsystem.

## 4 Sicherheitshinweise

### 4.1 Bestimmungsgemäße Verwendung

Das Tragsystem dient zum Tragen von Akkus STIHL AR L auf dem Rücken während der Arbeit.

Das Tragsystem kann bei Regen verwendet werden.

### 4.2 Anforderungen an den Benutzer

## ⚠️ WARNUNG

- Benutzer ohne eine Unterweisung können die Gefahren des Tragsystems und des Akkus nicht erkennen oder nicht einschätzen. Der Benutzer oder andere Personen können schwer verletzt oder getötet werden.



- Gebrauchsanleitung lesen, verstehen und aufbewahren.

- Falls das Tragsystem an eine andere Person weitergegeben wird: Gebrauchsanleitung mitgeben.
- Falls Unklarheiten bestehen: Einen STIHL Fachhändler aufsuchen.
- Sicherstellen, dass der Benutzer folgende Anforderungen erfüllt:
  - Der Benutzer ist ausgeruht.
  - Der Benutzer ist körperlich, sensorisch und geistig fähig, das Tragsystem und den Akku zu bedienen und damit zu arbeiten. Falls der Benutzer körperlich, sensorisch oder geistig eingeschränkt dazu fähig ist, darf der Benutzer nur unter Aufsicht oder nach Anweisung durch eine verantwortliche Person damit arbeiten.
  - Der Benutzer kann die Gefahren des Tragsystems und des Akkus erkennen und einschätzen.
  - Der Benutzer ist volljährig oder der Benutzer wird entsprechend nationaler Regelungen unter Aufsicht in einem Beruf ausgebildet.
  - Der Benutzer hat eine Unterweisung von einem STIHL Fachhändler oder einer fachkundigen Person erhalten, bevor er das erste Mal das Tragsystem und den Akku verwendet.
  - Der Benutzer ist nicht durch Alkohol, Medikamente oder Drogen beeinträchtigt.

### 4.3 Sicherheitsgerechter Zustand

Das Tragsystem ist im sicherheitsgerechten Zustand, falls folgende Bedingungen erfüllt sind:

- Das Tragsystem ist unbeschädigt.
- Das Tragsystem ist sauber und trocken.
- Das Tragsystem ist unverändert.
- Nur original STIHL Zubehör für dieses Tragsystem ist angebaut.
- Das Zubehör ist richtig angebaut.

## **⚠️ WARNUNG**

- In einem nicht sicherheitsgerechten Zustand kann das Tragsystem nicht mehr sicher funktionieren. Personen können schwer verletzt werden.
  - ▶ Mit einem unbeschädigten Tragsystem arbeiten.
  - ▶ Falls das Tragsystem verschmutzt oder nass ist: Tragsystem reinigen und trocknen lassen.
  - ▶ Tragsystem nicht verändern.
  - ▶ Nur original STIHL Zubehör für dieses Tragsystem verwenden.
  - ▶ Zubehör so anbauen, wie es in dieser Gebrauchsanleitung oder in der Gebrauchsanleitung des Zubehörs beschrieben ist.

### 4.4 Arbeiten

## **⚠️ WARNUNG**

- Der Benutzer kann in bestimmten Situationen nicht mehr konzentriert arbeiten. Der Benutzer kann stolpern, fallen und schwer verletzt werden.
  - ▶ Ruhig und überlegt arbeiten.
  - ▶ Auf Hindernisse achten.

- ▶ Auf dem Boden stehend arbeiten und das Gleichgewicht halten. Falls in der Höhe gearbeitet werden muss: Eine Hubarbeitsbühne verwenden.
- ▶ Falls Ermüdungserscheinungen auftreten: Eine Arbeitspause einlegen.
- In einer Gefahrensituation kann der Benutzer in Panik geraten und das Tragsystem nicht ablegen. Der Benutzer kann schwer verletzt werden.
  - ▶ Ablegen des Tragsystems üben.

### 4.5 Reinigen, Warten und Reparieren


## **⚠️ WARNUNG**

- Scharfe Reinigungsmittel, das Reinigen mit einem Wasserstrahl oder spitze Gegenstände können das Tragsystem beschädigen. Falls das Tragsystem nicht richtig gereinigt wird, können Bauteile nicht mehr richtig funktionieren und Sicherheitseinrichtungen außer Kraft gesetzt werden. Personen können schwer verletzt werden.
  - ▶ Tragsystem so reinigen, wie es in dieser Gebrauchsanleitung beschrieben ist.
- Falls das Tragsystem nicht richtig gewartet oder repariert wird, können Bauteile nicht mehr richtig funktionieren und Sicherheitseinrichtungen außer Kraft gesetzt werden. Personen können schwer verletzt oder getötet werden.
  - ▶ Tragsystem nicht selbst warten oder reparieren.
  - ▶ Falls das Tragsystem gewartet oder repariert werden muss: Einen STIHL Fachhändler aufsuchen.

## 5 Tragsystem einsatzbereit machen

### 5.1 Tragsystem einsatzbereit machen

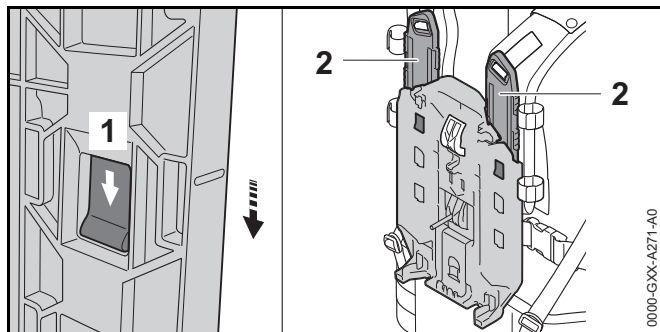
Vor jedem Arbeitsbeginn muss folgender Schritt durchgeführt werden:

- ▶ Sicherstellen, dass sich das Tragsystem im sicherheitsgerechten Zustand befindet,  4.3.
- ▶ Falls der Schritt nicht durchgeführt werden kann: Tragsystem nicht verwenden und einen STIHL Fachhändler aufsuchen.

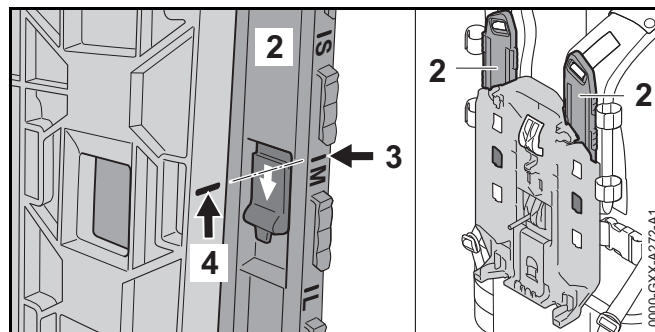
## 6 Tragsystem für den Benutzer einstellen

### 6.1 Tragsystem auf die Körpergröße des Benutzers einstellen

Das Tragsystem kann abhängig von der Körpergröße des Benutzers auf die Stufen S, M oder L eingestellt werden.



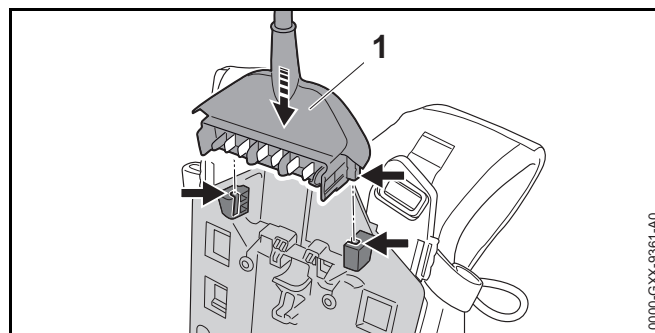
- ▶ Rastnase (1) drücken und in Pfeilrichtung schieben.
- ▶ Schiene (2) abnehmen.



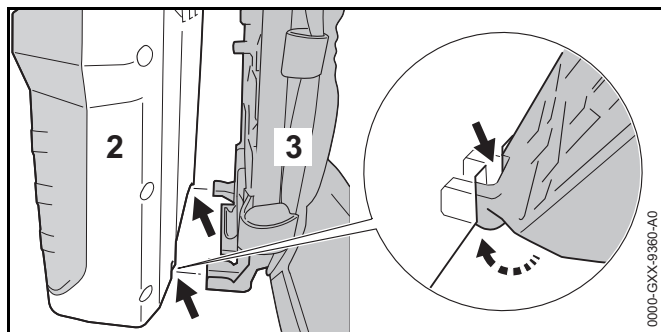
- ▶ Markierung (3) an der Markierung (4) so ausrichten, dass diese miteinander fluchten.
- ▶ Schiene (2) einlegen.
- ▶ Schiene (2) entgegen der Pfeilrichtung ziehen. Die Schiene (2) rastet mit einem Klick ein.
- ▶ Schiene (2) am linken und rechten Schultergurt auf die gleiche Stufe einstellen.

## 7 Akku und Anschlussleitung am Tragsystem anbauen und abbauen

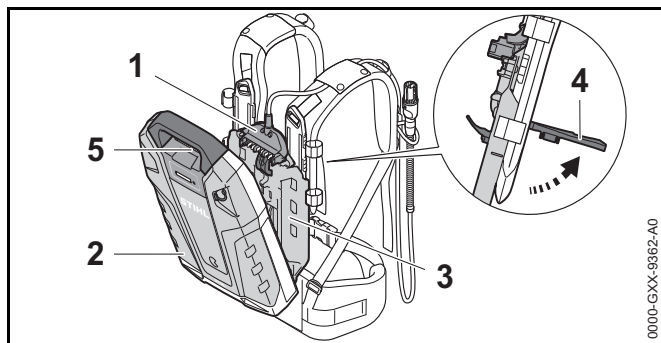
### 7.1 Akku und Anschlussleitung am Tragsystem anbauen



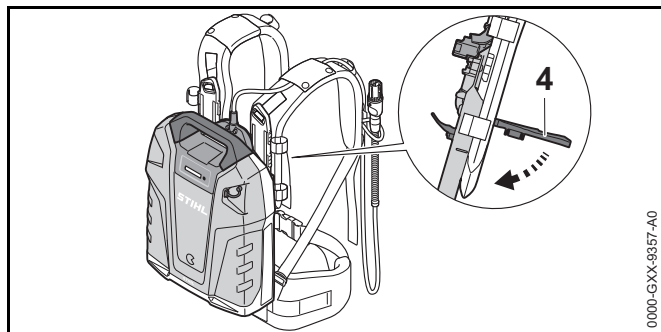
- ▶ Stecker (1) einsetzen.



- ▶ Akku (2) so auf das Tragsystem (3) setzen, dass die Führungen am Tragsystem (3) in die Aussparungen am Akku (2) passen.



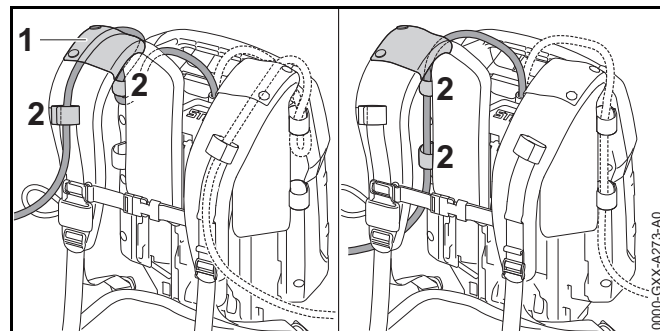
- ▶ Hebel (4) aufstellen und halten.
- ▶ Tragsystem (3) an den Akku (2) drücken bis der Stecker (1) an der Buchse (5) anliegt.



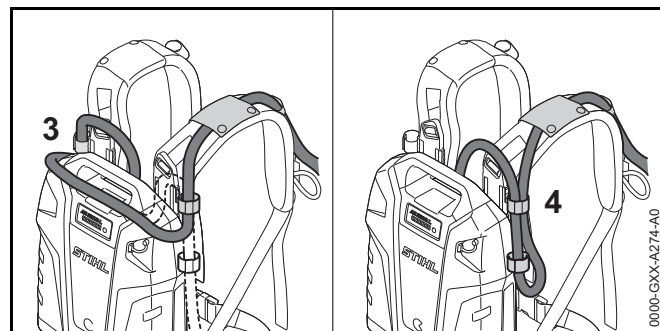
- ▶ Hebel (4) nach unten drücken bis dieser hörbar einrastet.

## 7.2 Anschlussleitung verlegen und einstellen

Die Anschlussleitung kann abhängig von der Körpergröße des Benutzers, den unterschiedlichen Akku-Produkten und der Anwendung verlegt und eingestellt werden.



Die Anschlussleitung kann durch die Führung (1) am Traggurt und die Schnallen (2) oder seitlich an der Rückenplatte mit den Schnallen (2) befestigen werden.



Die Länge der Anschlussleitung kann über eine Schlaufe auf dem Akku (3) oder eine seitliche Schlaufe (4) eingestellt werden.

- ▶ Anschlussleitung so verlegen, dass sie so kurz wie möglich ist, nicht geknickt wird und das Arbeiten nicht behindert.

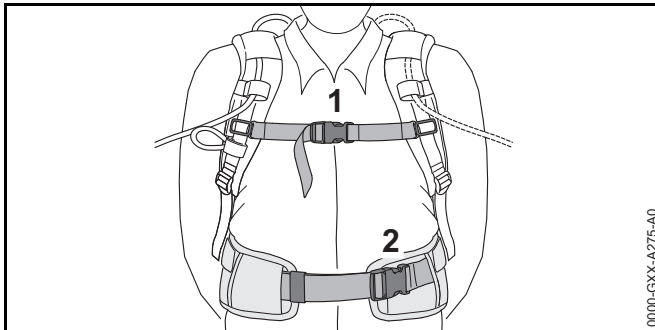
### 7.3 Akku und Anschlussleitung vom Tragsystem abbauen

- ▶ Hebel aufstellen.
- ▶ Akku abnehmen.
- ▶ Stecker herausnehmen.

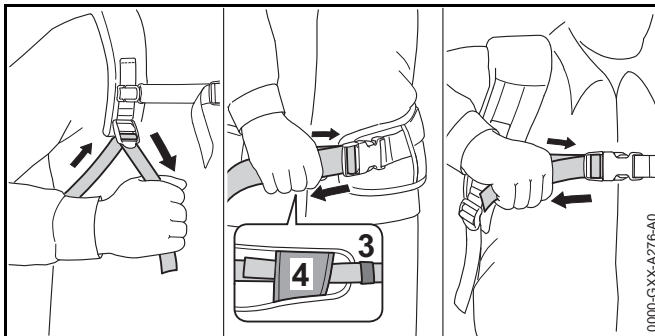
## 8 Traggurt anlegen und ablegen

### 8.1 Tragsystem anlegen und einstellen

- ▶ Akku und Anschlussleitung am Tragsystem anbauen.
- ▶ Tragsystem auf den Rücken setzen.



- ▶ Verschluss (2) des Hüftgurts schließen.
- ▶ Verschluss (1) des Brustgurts schließen.



- ▶ Gurte straffen bis der Hüftgurt an der Hüfte und die Rückenpolster am Rücken anliegen.
- ▶ Gurtende des Hüftgurts durch die Schnallen (3 und 4) fädeln.

### 8.2 Tragsystem ablegen

- ▶ Gurte lockern.
- ▶ Verschluss am Brustgurt und Hüftgurt öffnen.
- ▶ Tragsystem vom Rücken absetzen.

## 9 Nach dem Arbeiten

### 9.1 Nach dem Arbeiten

- ▶ Falls das Tragsystem nass ist: Tragsystem trocknen lassen.
- ▶ Tragsystem reinigen.

## 10 Aufbewahren

### 10.1 Tragsystem aufbewahren

- ▶ Tragsystem so aufbewahren, dass folgende Bedingungen erfüllt sind:
  - Das Tragsystem ist außerhalb der Reichweite von Kindern.
  - Das Tragsystem ist sauber und trocken.
  - Das Tragsystem ist nicht an der Anschlussleitung aufgehängt.

## 11 Reinigen

### 11.1 Tragsystem reinigen

- ▶ Tragsystem mit einem feuchten Tuch reinigen.

## 12 Warten und Reparieren

### 12.1 Tragsystem warten und reparieren

Das Tragsystem muss nicht gewartet werden und kann vom Benutzer nicht repariert werden.

- ▶ Falls das Tragsystem defekt oder beschädigt ist:  
Tragsystem nicht verwenden und einen STIHL  
Fachhändler aufsuchen.

## 13 Technische Daten

### 13.1 Tragsystem

– Zulässiger Akku: STIHL AR L


### 13.2 REACH

REACH bezeichnet eine EG-Verordnung zur Registrierung, Bewertung und Zulassung von Chemikalien.

Informationen zur Erfüllung der REACH Verordnung sind unter [www.stihl.com/reach](http://www.stihl.com/reach) angegeben.

## 14 Ersatzteile und Zubehör

### 14.1 Ersatzteile und Zubehör

**STIHL**  Diese Symbole kennzeichnen original STIHL Ersatzteile und original STIHL Zubehör.

STIHL empfiehlt, original STIHL Ersatzteile und original STIHL Zubehör zu verwenden.

Original STIHL Ersatzteile und original STIHL Zubehör sind bei einem STIHL Fachhändler erhältlich.

## 15 Entsorgen

### 15.1 Tragsystem entsorgen

Informationen zur Entsorgung sind bei einem STIHL Fachhändler erhältlich.

- ▶ Tragsystem und Verpackung vorschriftsmäßig und umweltfreundlich entsorgen.

## 16 Anschriften

### 16.1 STIHL Hauptverwaltung

ANDREAS STIHL AG & Co. KG  
Postfach 1771  
D-71307 Waiblingen

### 16.2 STIHL Vertriebsgesellschaften

#### DEUTSCHLAND

STIHL Vertriebszentrale AG & Co. KG  
Robert-Bosch-Straße 13  
64807 Dieburg  
Telefon: +49 6071 3055358

#### ÖSTERREICH

STIHL Ges.m.b.H.  
Fachmarktstraße 7  
2334 Vösendorf  
Telefon: +43 1 86596370

#### SCHWEIZ

STIHL Vertriebs AG  
Isenrietstraße 4  
8617 Mönchaltorf  
Telefon: +41 44 9493030

#### TSCHECHISCHE REPUBLIK

Andreas STIHL, spol. s r.o.  
Chrlická 753  
664 42 Modřice

### 16.3 STIHL Importeure

#### BOSNIEN-HERZEGOWINA

UNIKOMERC d. o. o.  
Bišće polje bb  
88000 Mostar  
Telefon: +387 36 352560

Fax: +387 36 350536

### **KROATIEN**

UNIKOMERC - UVOZ d.o.o.

Sjedište:

Amruševa 10, 10000 Zagreb

Prodaja:

Ulica Kneza Ljudevita Posavskog 56, 10410 Velika Gorica

Telefon: +385 1 6370010

Fax: +385 1 6221569

### **TÜRKEI**

SADAL TARIM MAKİNALARI DIŞ TİCARET A.Ş.

Alsancak Sokak, No:10 I-6 Özel Parsel

34956 Tuzla, İstanbul

Telefon: +90 216 394 00 40

Fax: +90 216 394 00 44



# Contents

<b>1</b>	<b>Introduction</b> .....	<b>12</b>	<b>12</b>	<b>Maintenance and Repairs</b> .....	<b>17</b>
<b>2</b>	<b>Guide to Using this Manual</b> .....	<b>12</b>	12.1	Servicing and Repairing the Carrying System .....	17
2.1	Applicable Documentation .....	12	<b>13</b>	<b>Specifications</b> .....	<b>18</b>
2.2	Symbols used with warnings in the text .....	12	13.1	Carrying System .....	18
2.3	Symbols in Text .....	12	13.2	REACH .....	18
<b>3</b>	<b>Overview</b> .....	<b>12</b>	<b>14</b>	<b>Spare Parts and Accessories</b> .....	<b>18</b>
3.1	Carrying System .....	12	14.1	Spare Parts and Accessories .....	18
<b>4</b>	<b>Safety Precautions</b> .....	<b>13</b>	<b>15</b>	<b>Disposal</b> .....	<b>18</b>
4.1	Intended Use .....	13	15.1	Disposing of Carrying System .....	18
4.2	The Operator .....	13			
4.3	Safe Condition .....	13			
4.4	Operation .....	14			
4.5	Cleaning, Maintenance and Repairs .....	14			
<b>5</b>	<b>Preparing Carrying System for Use</b> .....	<b>14</b>			
5.1	Preparing Carrying System for Use .....	14			
<b>6</b>	<b>Adjusting Carrying System for User</b> .....	<b>14</b>			
6.1	Adjusting Carrying System to Suit User's Height .....	14			
<b>7</b>	<b>Fitting and Removing Battery and Cable on Carrying System</b> .....	<b>15</b>			
7.1	Fitting Battery and Cable on Carrying System .....	15			
7.2	Fitting and Adjusting the Connecting Cable .....	16			
7.3	Removing Battery and Cable from Carrying System .....	16			
<b>8</b>	<b>Fitting and Removing Harness</b> .....	<b>17</b>			
8.1	Fitting and Adjusting the Carrying System .....	17			
8.2	Removing the Carrying System .....	17			
<b>9</b>	<b>After Finishing Work</b> .....	<b>17</b>			
9.1	After Finishing Work .....	17			
<b>10</b>	<b>Storing</b> .....	<b>17</b>			
10.1	Storing the Carrying System .....	17			
<b>11</b>	<b>Cleaning</b> .....	<b>17</b>			
11.1	Cleaning the Carrying System .....	17			

# STIHL

This instruction manual is protected by copyright. All rights reserved, especially the rights to reproduce, translate and process with electronic systems.


# 1 Introduction

Dear Customer,

Thank you for choosing STIHL. We develop and manufacture our quality products to meet our customers' requirements. The products are designed for reliability even under extreme conditions.

STIHL also stands for premium service quality. Our specialist dealers guarantee competent advice and instruction as well as comprehensive service support.

We thank you for your confidence in us and hope you will enjoy working with your STIHL product.



Dr. Nikolas Stihl

**IMPORTANT: READ BEFORE USE AND KEEP IN A SAFE PLACE.**

## 2 Guide to Using this Manual

### 2.1 Applicable Documentation

Local safety regulations apply.

- ▶ Read, understand and save the following documents in addition to this instruction manual:
  - Instruction manual of STIHL cordless product being used.
  - Instruction manual of STIHL AR L battery being used.

### 2.2 Symbols used with warnings in the text

#### **WARNING**

This symbol indicates dangers that can cause serious injuries or death.

- ▶ The measures indicated can avoid serious injuries or death.

#### **NOTICE**

This symbol indicates dangers that can cause damage to property.

- ▶ The measures indicated can avoid damage to property.

### 2.3 Symbols in Text

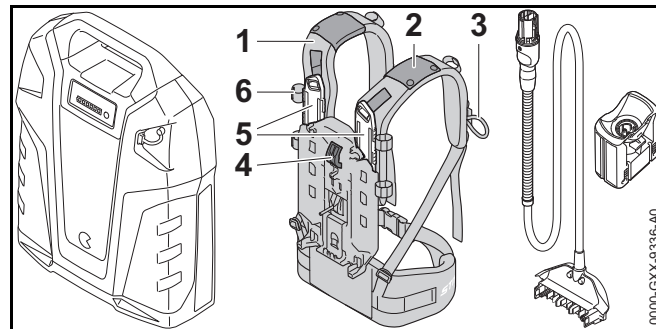


This symbol refers to a chapter in this instruction manual.

## 3 Overview

### 3.1 Carrying System

The battery and connecting cable are not included with the carrying system.



**1 Carrying System**

Distributes weight of battery over shoulders and holds the connecting cable.

**2 Guide**

Keeps the connecting cable in position on carrying system.

**3 Loop**

Keeps cable plug in position on carrying system.

**4 Lever**

Secures battery to carrying system.

**5 Slide**

Enables backpack to be adjusted to suit user's height.

**6 Fastener**

Keeps the connecting cable in position on carrying system.

- ▶ If you have any queries: Contact a STIHL servicing dealer for assistance.
- ▶ Make sure the user meets the following requirements:
  - The user must be rested.
  - The user must be in good physical condition and mental health to operate and work with the carrying system and battery. If the user's physical, sensory or mental ability is restricted, he or she may work only under the supervision of or as instructed by a responsible person.
  - The user is able to recognize and assess the risks involved in using the carrying system and battery.
  - The user must be of legal age or is being trained in a trade under supervision in accordance with national rules and regulations.
  - The user has received instruction from a STIHL servicing dealer or other experienced user before using the carrying system and battery for the first time.
  - The user must not be under the influence of alcohol, medication or drugs.

## 4 Safety Precautions

**4.1 Intended Use**

The carrying system is designed to carry a STIHL AR L battery on the user's back during operation.

The carrying system may be used in the rain.

**4.2 The Operator**

### **⚠ WARNING**

- Users without adequate training or instruction cannot recognize or assess the risks involved in carrying system and battery. The user or other persons may sustain serious or fatal injuries.



- ▶ Read, understand and save the instruction manual.

- ▶ If you pass the carrying system on to another person: Always give them the instruction manual.

**4.3 Safe Condition**

The carrying system is in a safe condition if the following points are observed:

- Carrying system is undamaged.
- Carrying system is clean and dry.
- Carrying system has not been modified.
- Only original STIHL accessories for this carrying system are fitted.
- Accessories are properly mounted.

## **⚠ WARNING**

- A carrying system that is not in a safe condition cannot operate safely. This can result in serious injuries.
  - ▶ Work only with an undamaged carrying system.
  - ▶ If the carrying system is dirty or wet: Clean the carrying system and allow it to dry.
  - ▶ Do not modify the carrying system.
  - ▶ Use only original STIHL accessories designed for this carrying system.
  - ▶ Mount accessories as described in this instruction manual or the instructions supplied with the accessory.

### 4.4 Operation

## **⚠ WARNING**

- The user cannot concentrate on the work in certain situations. The user may stumble, fall and be seriously injured.
  - ▶ Work calmly and carefully.
  - ▶ Watch out for obstacles.
  - ▶ Stand on the ground while working and keep a good balance. If it is necessary to work at heights: Use a lift bucket.
  - ▶ If you begin to feel tired: Take a break.
- In an emergency, the user may panic and not put the carrying system down. This can result in serious injuries.
  - ▶ Practice removing and putting down the carrying system.

### 4.5 Cleaning, Maintenance and Repairs


## **⚠ WARNING**

- Aggressive cleaning agents, cleaning with a jet of water or pointed objects can damage the carrying system. If the carrying system is not cleaned correctly, components may no longer function properly or safety devices may be rendered inoperative. This can result in serious injuries.
  - ▶ Clean the carrying system as described in this instruction manual.
- If the carrying system is not serviced or repaired correctly, components may no longer function properly or safety devices may be rendered inoperative. This can result in serious or fatal injuries.
  - ▶ Do not attempt to service or repair the carrying system.
  - ▶ If the carrying system needs to be serviced or repaired: Contact a STIHL servicing dealer for assistance.

## 5 Preparing Carrying System for Use

### 5.1 Preparing Carrying System for Use

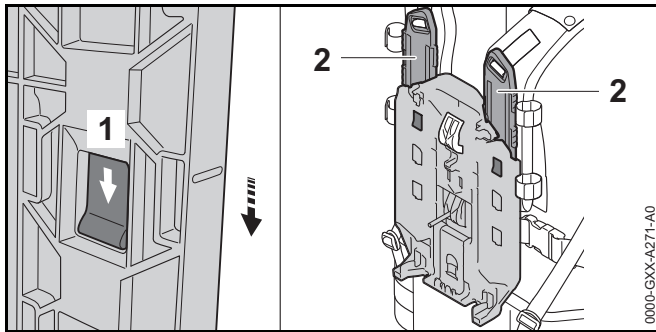
Perform the following steps before starting work:

- ▶ Make sure the carrying system is in a safe condition,  4.3.
- ▶ If you cannot carry out this check: Do not use the carrying system and contact your STIHL dealer for assistance.

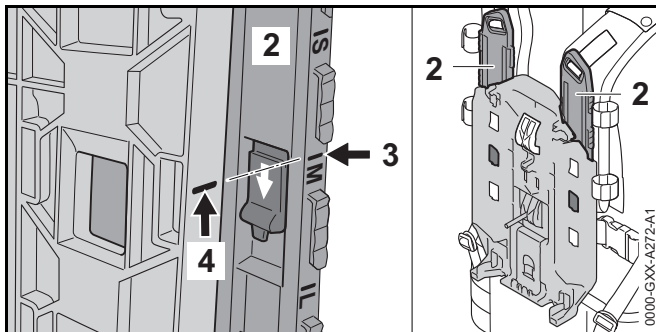
## 6 Adjusting Carrying System for User

### 6.1 Adjusting Carrying System to Suit User's Height

The carrying system can be set to positions S, M or L to suit the user's height.



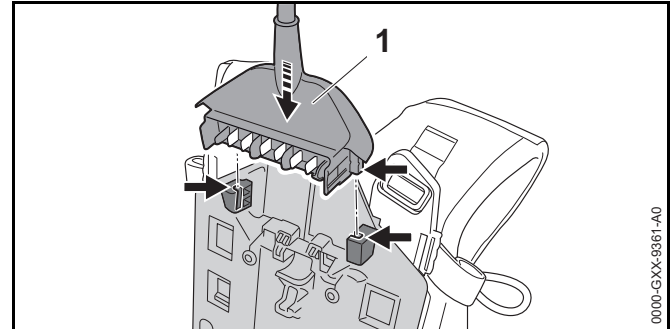
- ▶ Depress the locking tab (1) and push it in direction of arrow.
- ▶ Remove the slide (2).



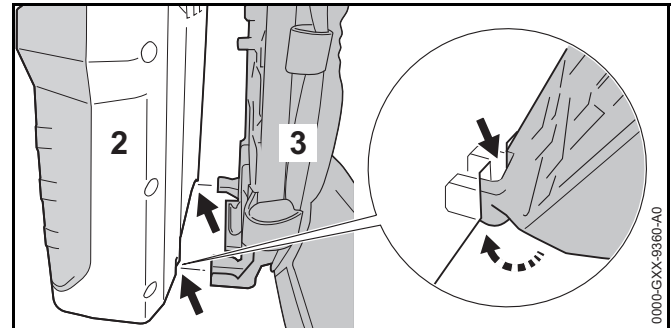
- ▶ Line up mark (3) with mark (4).
- ▶ Fit the slide (2).
- ▶ Pull the slide (2) up (in opposite direction to arrow). The slide (2) engages with a click.
- ▶ Set slide (2) to same position on left and right shoulder straps.

## 7 Fitting and Removing Battery and Cable on Carrying System

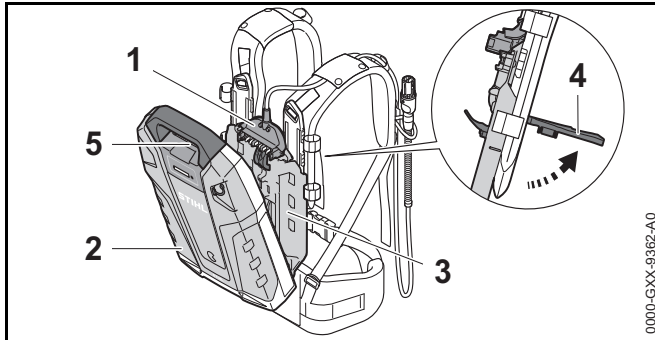
### 7.1 Fitting Battery and Cable on Carrying System



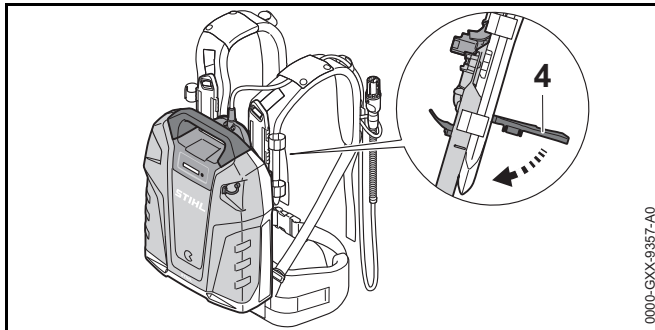
- ▶ Insert the connector (1).



- ▶ Position the battery (2) on the carrying system (3) so that the guides on the carrying system engage the recesses in the battery.



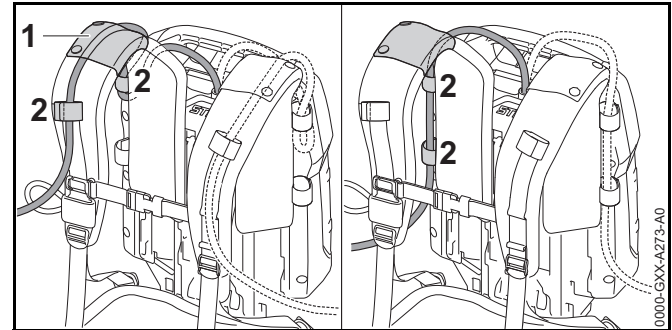
- ▶ Open the lever (4) and hold it there.
- ▶ Press the carrying system (3) against the battery (2) until the connector (1) locates against the socket (5).



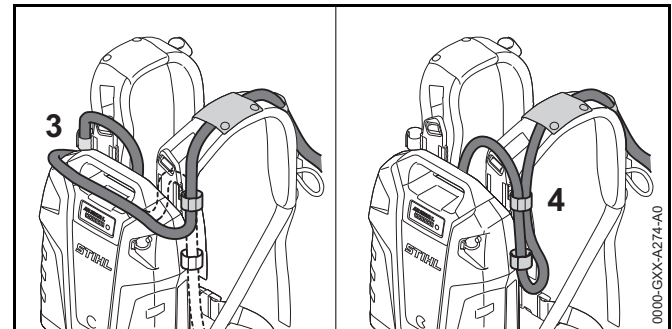
- ▶ Swing the lever (4) down. It must snap into place.

## 7.2 Fitting and Adjusting the Connecting Cable

The connecting cable can be fitted and adjusted to suit the user's height, different cordless products and the application.



The connecting cable can be secured in position by the guide (1) on the harness and the fasteners (2), or on the side of the backplate with the fasteners (2).



The length of the connecting cable can be adjusted by making a loop on the battery (3) or at one side (4).

- ▶ Fit the connecting cable so that has no kinks and is as short as possible without hindering your work.

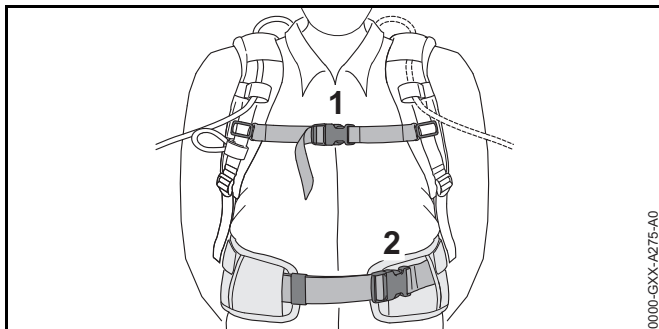
## 7.3 Removing Battery and Cable from Carrying System

- ▶ Open the lever.
- ▶ Remove the battery.
- ▶ Remove the connector.

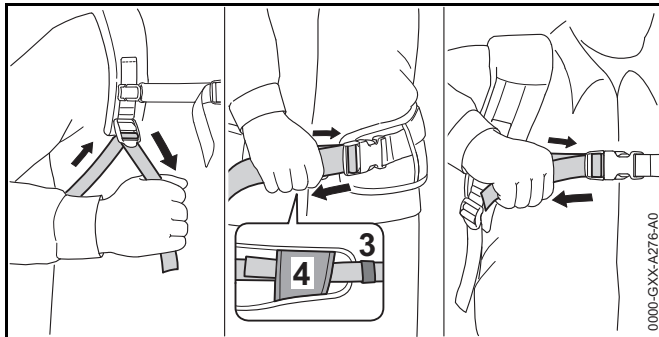
## 8 Fitting and Removing Harness

### 8.1 Fitting and Adjusting the Carrying System

- ▶ Fit the battery and cable on the carrying system.
- ▶ Put the carrying system on your back.



- ▶ Close buckle (2) on the waist belt.
- ▶ Close buckle (1) on the chest strap.



- ▶ Tighten the straps until the waist belt fits snugly on your hips and the back padding is against your back.
- ▶ Thread the end of the waist belt through the loops (3 and 4).

### 8.2 Removing the Carrying System

- ▶ Loosen the straps.

- ▶ Open the buckles on the chest strap and waist belt.
- ▶ Take the carrying system off your back.

## 9 After Finishing Work

### 9.1 After Finishing Work

- ▶ If the carrying system is wet: Allow carrying system to dry.
- ▶ Clean the carrying system.

## 10 Storing

### 10.1 Storing the Carrying System

- ▶ Check the following points when storing the carrying system:
  - Carrying system is out of the reach of children.
  - Carrying system is clean and dry.
  - Carrying system is not hanging from the connecting cable.

## 11 Cleaning

### 11.1 Cleaning the Carrying System

- ▶ Clean the carrying system with a damp cloth.

## 12 Maintenance and Repairs

### 12.1 Servicing and Repairing the Carrying System

The carrying system requires no servicing and cannot be repaired by the user.

- ▶ If the carrying system is defective or damaged: Do not use the carrying system and contact your STIHL dealer for assistance.

## 13 Specifications

### 13.1 Carrying System

– Approved battery: STIHL AR L


### 13.2 REACH

REACH is an EC regulation and stands for the Registration, Evaluation, Authorisation and Restriction of Chemical substances.

For information on compliance with the REACH regulation see [www.stihl.com/reach](http://www.stihl.com/reach).

## 14 Spare Parts and Accessories

### 14.1 Spare Parts and Accessories

**STIHL**  These symbols identify original STIHL replacement parts and original STIHL accessories.

STIHL recommends the use of original STIHL replacement parts and accessories.

Original STIHL replacement parts and original STIHL accessories are available from STIHL servicing dealers.

## 15 Disposal

### 15.1 Disposing of Carrying System

Information on disposal is available from STIHL servicing dealers.

- ▶ Dispose of the carrying system and packaging in accordance with local regulations and environmental requirements.



# Table des matières

<b>1</b>	<b>Préface</b> .....	<b>20</b>	<b>9</b>	<b>Après le travail</b> .....	<b>26</b>
<b>2</b>	<b>Informations concernant la présente Notice d'emploi</b> .....	<b>20</b>	9.1	Après le travail .....	26
2.1	Documents applicables .....	20	<b>10</b>	<b>Rangement</b> .....	<b>26</b>
2.2	Marquage des avertissements dans le texte .....	20	10.1	Rangement du système de portage .....	26
2.3	Symboles employés dans le texte .....	20	<b>11</b>	<b>Nettoyage</b> .....	<b>26</b>
<b>3</b>	<b>Vue d'ensemble</b> .....	<b>20</b>	11.1	Nettoyage du système de portage .....	26
3.1	Système de portage .....	20	<b>12</b>	<b>Maintenance et réparation</b> .....	<b>26</b>
<b>4</b>	<b>Prescriptions de sécurité</b> .....	<b>21</b>	12.1	Maintenance et réparation du système de portage .....	26
4.1	Utilisation conforme à la destination prévue .....	21	<b>13</b>	<b>Caractéristiques techniques</b> .....	<b>27</b>
4.2	Exigences posées à l'utilisateur .....	21	13.1	Système de portage .....	27
4.3	Bon état pour une utilisation en toute sécurité .....	22	13.2	REACH .....	27
4.4	Utilisation .....	22	<b>14</b>	<b>Pièces de rechange et accessoires</b> .....	<b>27</b>
4.5	Nettoyage, maintenance et réparation .....	22	14.1	Pièces de rechange et accessoires .....	27
<b>5</b>	<b>Préparatifs avant l'utilisation du système de portage</b> .....	<b>23</b>	<b>15</b>	<b>Mise au rebut</b> .....	<b>27</b>
5.1	Préparatifs avant l'utilisation du système de portage .....	23	15.1	Mise au rebut du système de portage .....	27
<b>6</b>	<b>Ajustage du système de portage selon l'utilisateur</b> .....	<b>23</b>			
6.1	Adaptation du système de portage à la taille de l'utilisateur .....	23			
<b>7</b>	<b>Montage et démontage de la batterie et du cordon d'alimentation électrique sur le système de portage</b> .....	<b>24</b>			
7.1	Montage de la batterie et du cordon d'alimentation électrique sur le système de portage .....	24			
7.2	Pose et ajustage du cordon d'alimentation électrique .....	24			
7.3	Démontage de la batterie et du cordon d'alimentation électrique du système de portage .....	25			
<b>8</b>	<b>Bouclage et débouclage du harnais</b> .....	<b>25</b>			
8.1	Bouclage et ajustage du système de portage .....	25			
8.2	Enlèvement du système de portage .....	26			

# STIHL

La présente Notice d'emploi est protégée par des droits d'auteur. Tous droits réservés, en particulier tout droit de copie, de traduction et de traitement avec des systèmes électroniques quelconques.

# 1 Préface

Chère cliente, cher client,

Nous sommes très heureux que vous ayez choisi un produit STIHL. Dans le développement et la fabrication de nos produits, nous mettons tout en œuvre pour garantir une excellente qualité répondant aux besoins de nos clients. Nos produits se distinguent par une grande fiabilité, même en cas de sollicitations extrêmes.

STIHL garantit également la plus haute qualité au niveau du service après-vente. Nos revendeurs spécialisés fournissent des conseils compétents, aident nos clients à se familiariser avec nos produits et assurent une assistance technique complète.

Nous vous remercions de votre confiance et vous souhaitons beaucoup de plaisir avec votre produit STIHL.



Dr. Nikolas Stihl

**IMPORTANT ! LIRE CETTE NOTICE AVANT D'UTILISER CE PRODUIT ET LA CONSERVER PRÉCIEUSEMENT.**

## 2 Informations concernant la présente Notice d'emploi

### 2.1 Documents applicables

Les prescriptions de sécurité locales doivent être respectées.

- ▶ En plus de la présente Notice d'emploi, il faut lire, bien comprendre et conserver les documents suivants :
  - Notice d'emploi du produit STIHL à batterie utilisé
  - Notice d'emploi de la batterie STIHL AR L

### 2.2 Marquage des avertissements dans le texte

#### **AVERTISSEMENT**

Attire l'attention sur des dangers qui peuvent causer des blessures graves, voire mortelles.

- ▶ Les mesures indiquées peuvent éviter des blessures graves, voire mortelles.

#### **AVIS**

Attire l'attention sur des dangers pouvant causer des dégâts matériels.

- ▶ Les mesures indiquées peuvent éviter des dégâts matériels.

### 2.3 Symboles employés dans le texte

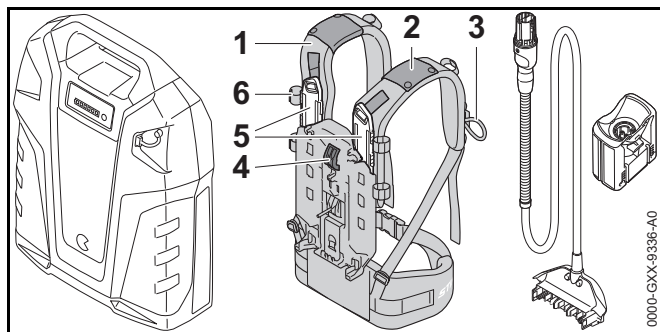


Ce symbole renvoie à un chapitre de la présente Notice d'emploi.

## 3 Vue d'ensemble

### 3.1 Système de portage

La batterie et le cordon d'alimentation électrique ne sont pas compris à la livraison du système de portage.



### 1 Système de portage

Le système de portage répartit le poids de la batterie sur le corps de l'utilisateur et il maintient le cordon d'alimentation électrique.

### 2 Pièce de guidage

Le passant maintient le cordon d'alimentation électrique sur le système de portage.

### 3 Sangle

La sangle maintient la fiche du cordon d'alimentation électrique sur le système de portage.

### 4 Levier

Le levier fixe la batterie sur le système de portage.

### 5 Glissière

La glissière permet l'ajustage suivant la taille de l'utilisateur.

### 6 Boucle

La boucle maintient le cordon d'alimentation électrique sur le système de portage.

## 4 Prescriptions de sécurité

### 4.1 Utilisation conforme à la destination prévue

Le système de portage permet de travailler en portant des batteries STIHL AR L sur le dos.

Le système de portage peut être utilisé en cas de pluie.

### 4.2 Exigences posées à l'utilisateur

## ⚠ AVERTISSEMENT

- Les personnes qui n'ont pas reçu de formation adéquate ne peuvent pas reconnaître ou évaluer les dangers du système de portage et de la batterie. L'utilisateur ou d'autres personnes risquent de subir des blessures graves, voire mortelles.



- ▶ Il est nécessaire de lire, de bien comprendre et de conserver précieusement cette Notice d'emploi.

- ▶ Si l'on confie le système de portage à une autre personne : il faut y joindre la Notice d'emploi.
- ▶ Au moindre doute : consulter un revendeur spécialisé STIHL.
- ▶ S'assurer que l'utilisateur remplit les conditions suivantes :
  - L'utilisateur est reposé.
  - L'utilisateur dispose de toute l'intégrité physique, sensorielle et mentale nécessaire pour être capable d'utiliser correctement le système de portage et la batterie et de travailler avec cet équipement. Si l'utilisateur ne dispose pas de toute l'intégrité physique, sensorielle et mentale requise, il ne doit travailler avec cet équipement que sous la

surveillance d'une personne responsable ou après avoir reçu, de cette personne responsable, toutes les instructions nécessaires.

- L'utilisateur est capable de reconnaître et d'évaluer les dangers du système de portage et de la batterie.
- L'utilisateur est majeur ou bien l'utilisateur faisant un apprentissage professionnel travaille sous la surveillance d'un instructeur conformément aux dispositions nationales applicables.
- Avant d'utiliser le système de portage et la batterie pour la première fois, l'utilisateur a reçu les instructions nécessaires, du revendeur spécialisé STIHL ou d'une autre personne compétente.
- L'utilisateur ne se trouve pas sous l'influence de l'alcool, de drogues ou de médicaments.

#### 4.3 Bon état pour une utilisation en toute sécurité

Le système de portage se trouve en bon état pour une utilisation en toute sécurité si les conditions suivantes sont remplies :

- Le système de portage ne présente aucun endommagement.
- Le système de portage est propre et sec.
- Le système de portage n'a subi aucune modification.
- Seuls des accessoires d'origine STIHL destinés à ce système de portage sont montés.
- Les accessoires sont montés correctement.

### **▲ AVERTISSEMENT**

- Si le système de portage n'est pas dans l'état impeccable requis pour la sécurité, il ne peut plus fonctionner correctement. Des personnes risquent d'être grièvement blessées.
  - ▶ Ne travailler qu'avec un système de portage qui ne présente aucun endommagement.
  - ▶ Si le système de portage est encrassé ou mouillé : nettoyer le système de portage et le faire sécher.

- ▶ N'apporter aucune modification au système de portage.
- ▶ N'utiliser que des accessoires d'origine STIHL destinés à ce système de portage.
- ▶ Monter les accessoires comme décrit dans la présente Notice d'emploi ou dans la Notice d'emploi de l'accessoire respectif.

#### 4.4 Utilisation

### **▲ AVERTISSEMENT**

- Dans certaines situations, l'utilisateur ne peut plus travailler avec la concentration nécessaire. L'utilisateur risque alors de trébucher, de tomber et de subir des blessures graves.
  - ▶ Travailler calmement et de façon réfléchie.
  - ▶ Faire attention aux obstacles.
  - ▶ Travailler en se tenant debout sur le sol et veiller à ne pas risquer de perdre l'équilibre. S'il est nécessaire de travailler en hauteur : utiliser une nacelle élévatrice.
  - ▶ Si l'on constate des signes de fatigue : faire une pause.
- Dans une situation dangereuse, l'utilisateur peut paniquer et être incapable de déboucler le système de portage et de s'en séparer. L'utilisateur risque alors de subir des blessures graves.
  - ▶ Il faut donc s'exercer à enlever le système de portage.

#### 4.5 Nettoyage, maintenance et réparation

### **▲ AVERTISSEMENT**

- Un nettoyage avec des détergents agressifs, un jet d'eau ou des objets pointus peut endommager le système de portage. Si le système de portage n'est pas nettoyé comme il faut, il est possible que des composants ne


fonctionnent plus correctement et que des dispositifs de sécurité soient mis hors service. Des personnes risquent d'être grièvement blessées.

- ▶ Nettoyer le système de portage comme décrit dans la présente Notice d'emploi.
- Si le système de portage n'est pas entretenu ou réparé comme il faut, il est possible que des composants ne fonctionnent plus correctement et que des dispositifs de sécurité soient mis hors service. Des personnes risquent de subir des blessures graves, voire mortelles.
  - ▶ Ne pas effectuer soi-même la maintenance ou la réparation du système de portage.
  - ▶ Si une maintenance ou une réparation du système de portage s'avère nécessaire : consulter un revendeur spécialisé STIHL.

## 5 Préparatifs avant l'utilisation du système de portage

### 5.1 Préparatifs avant l'utilisation du système de portage

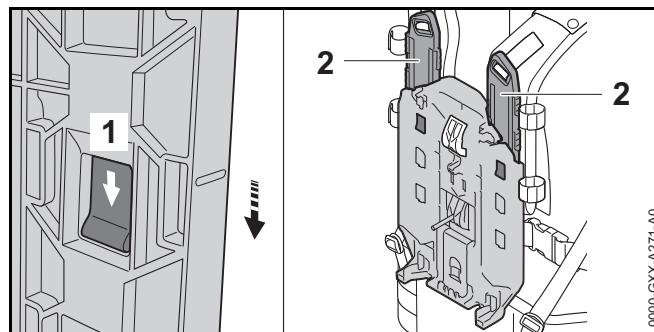
Chaque fois, avant de commencer le travail, il faut effectuer les opérations suivantes :

- ▶ S'assurer que le système de portage se trouve dans l'état impeccable requis pour la sécurité,  4.3.
- ▶ Si cette opération ne peut pas être exécutée : ne pas utiliser le système de portage, mais consulter un revendeur spécialisé STIHL.

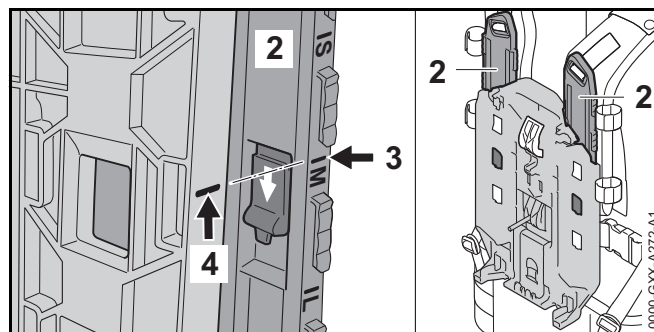
## 6 Ajustage du système de portage selon l'utilisateur

### 6.1 Adaptation du système de portage à la taille de l'utilisateur

Suivant la taille de l'utilisateur, le système de portage peut être réglé au niveau S, M ou L.



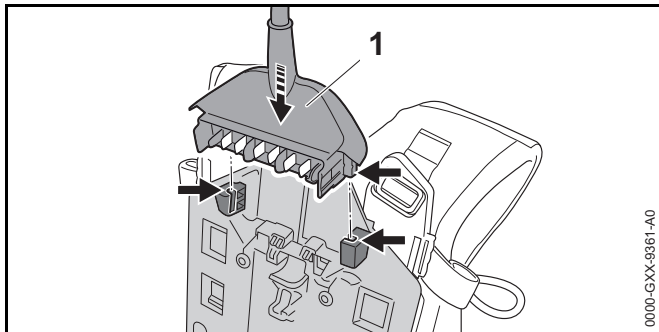
- ▶ Enfoncer l'ergot d'encliquetage (1) et pousser dans le sens de la flèche.
- ▶ Enlever la glissière (2).



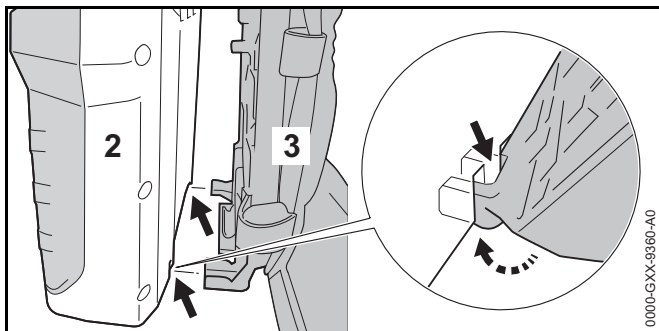
- ▶ Faire coïncider la marque (3) avec la marque (4).
- ▶ Engager la glissière (2).
- ▶ Tirer la glissière (2) dans le sens inverse de la flèche. La glissière (2) s'encliquette avec un déclic perceptible.
- ▶ Sur les sangles gauche et droite passant sur les épaules, ajuster les glissières (2) au même niveau.

## 7 Montage et démontage de la batterie et du cordon d'alimentation électrique sur le système de portage

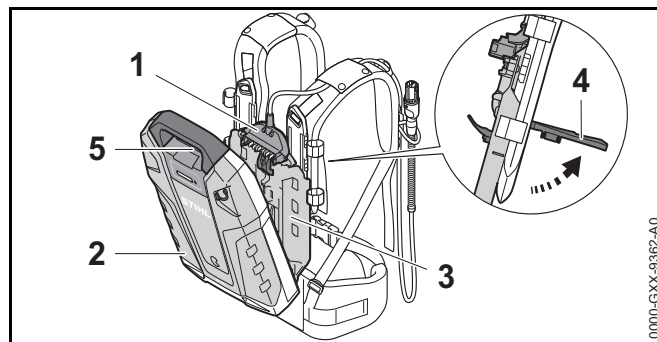
### 7.1 Montage de la batterie et du cordon d'alimentation électrique sur le système de portage



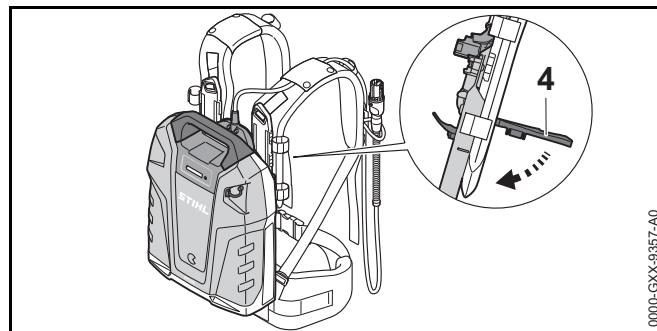
- Monter la fiche (1).



- Poser la batterie (2) sur le système de portage (3) de telle sorte que les pièces de guidage prévues sur le système de portage (3) se placent dans les échancrures de la batterie (2).



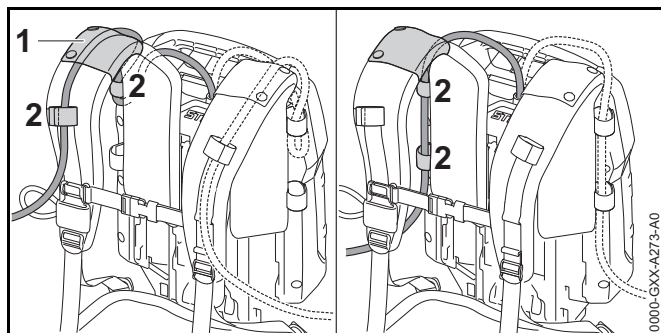
- Relever le levier (4) et le maintenir.
- Pousser le système de portage (3) contre la batterie (2) jusqu'à ce que la fiche (1) arrive contre la prise (5).



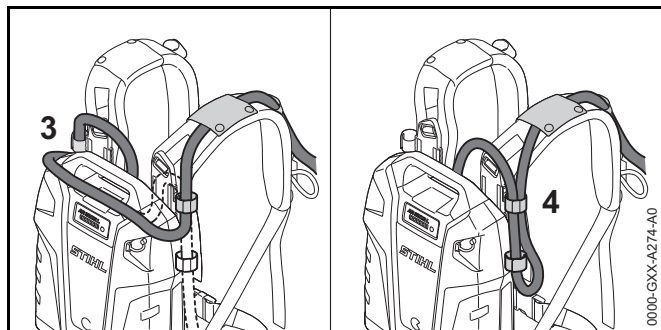
- Pousser le levier (4) vers le bas jusqu'à ce qu'il s'encliquette avec un déclic audible.

### 7.2 Pose et ajustage du cordon d'alimentation électrique

Le cordon d'alimentation électrique peut être posé et ajusté en fonction de la taille de l'utilisateur, des différentes machines à batterie employées et du genre de travail prévu.



Le cordon d'alimentation électrique peut être glissé à travers la gaine (1) du harnais et fixé à l'aide des attaches (2) ou bien posé sur le côté et fixé sur la plaque dorsale à l'aide des attaches (2).



Pour ajuster la longueur du cordon d'alimentation électrique, on peut former une boucle sur la batterie (3) ou sur le côté (4).

- ▶ Poser et ajuster le cordon d'alimentation électrique de telle sorte qu'il soit le plus court possible et ne soit pas plié tout en offrant la liberté de mouvement requise pour un travail commode.

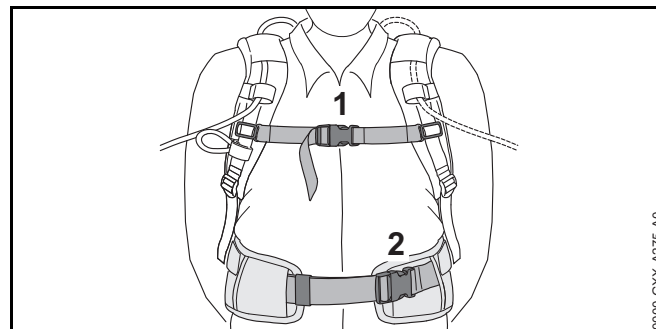
### 7.3 Démontage de la batterie et du cordon d'alimentation électrique du système de portage

- ▶ Relever le levier.
- ▶ Enlever la batterie.
- ▶ Extraire la fiche.

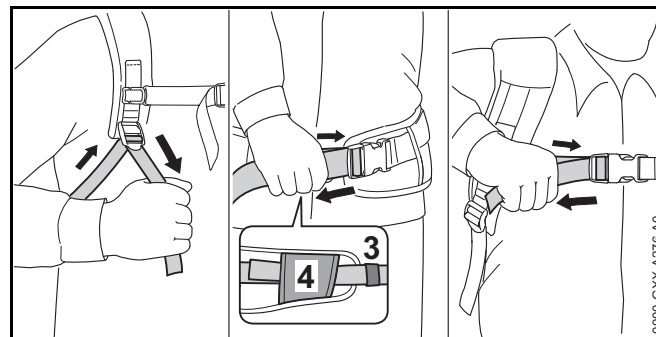
## 8 Bouclage et débouclage du harnais

### 8.1 Bouclage et ajustage du système de portage

- ▶ Monter la batterie et le cordon d'alimentation électrique sur le système de portage.
- ▶ Prendre le système de portage sur le dos.



- ▶ Fermer la boucle (2) de la ceinture abdominale.
- ▶ Fermer la boucle (1) de la sangle pectorale.



- ▶ Tendre les sangles jusqu'à ce que la ceinture abdominale s'applique sur la hanche et les rembourrages dorsaux sur le dos.
- ▶ Glisser l'extrémité de la ceinture abdominale à travers les boucles (3 et 4).

## 8.2 Enlèvement du système de portage

- ▶ Desserrer les sangles.
- ▶ Ouvrir la boucle de la sangle pectorale et de la ceinture abdominale.
- ▶ Enlever le système de portage porté sur le dos.

## 9 Après le travail

### 9.1 Après le travail

- ▶ Si le système de portage est mouillé : faire sécher le système de portage.
- ▶ Nettoyage du système de portage

## 10 Rangement

### 10.1 Rangement du système de portage

- ▶ Ranger le système de portage de telle sorte que les conditions suivantes soient remplies :
  - Le système de portage se trouve hors de portée des enfants.
  - Le système de portage est propre et sec.
  - Le système de portage n'est pas suspendu au cordon d'alimentation électrique.

## 11 Nettoyage

### 11.1 Nettoyage du système de portage

- ▶ Nettoyer le système de portage avec un chiffon humide.

## 12 Maintenance et réparation

### 12.1 Maintenance et réparation du système de portage

Le système de portage ne nécessite aucune maintenance et il ne peut pas être réparé par l'utilisateur.

- ▶ Si le système de portage est défectueux ou endommagé : ne pas utiliser le système de portage, mais consulter un revendeur spécialisé STIHL.



## 13 Caractéristiques techniques

### 13.1 Système de portage

– Batterie autorisée : STIHL AR L

### 13.2 REACH


REACH (enRégistrement, Evaluation et Autorisation des substances CHimiques) est le nom d'un règlement CE qui couvre le contrôle de la fabrication, de l'importation, de la mise sur le marché et de l'utilisation des substances chimiques.

Pour obtenir de plus amples informations sur le respect du règlement REACH, voir [www.stihl.com/reach](http://www.stihl.com/reach).

- ▶ Le système de portage et son emballage doivent être éliminés conformément à la réglementation pour la protection de l'environnement.

## 14 Pièces de rechange et accessoires

### 14.1 Pièces de rechange et accessoires

**STIHL**  Ces symboles identifient les pièces de rechange d'origine STIHL et les accessoires d'origine STIHL.

STIHL recommande d'utiliser des pièces de rechange d'origine STIHL et des accessoires d'origine STIHL.

Pour obtenir des pièces de rechange d'origine STIHL et des accessoires d'origine STIHL, s'adresser à un revendeur spécialisé STIHL.

## 15 Mise au rebut

### 15.1 Mise au rebut du système de portage

Pour obtenir de plus amples informations concernant la mise au rebut, consulter le revendeur spécialisé STIHL.

## Índice

<b>1</b>	<b>Prólogo</b>	<b>29</b>	10.1	Guardar el sistema de porte	34
<b>2</b>	<b>Informaciones relativas a estas instrucciones para la reparación</b>	<b>29</b>	<b>11</b>	<b>Limpiar</b>	<b>34</b>
2.1	Documentación aplicable	29	11.1	Limpiar el sistema de porte	34
2.2	Marca de las indicaciones de advertencia en el texto	29	<b>12</b>	<b>Mantenimiento y reparación</b>	<b>35</b>
2.3	Símbolos en el texto	29	12.1	Mantenimiento y reparación del sistema de porte	35
<b>3</b>	<b>Sinopsis</b>	<b>29</b>	<b>13</b>	<b>Datos técnicos</b>	<b>36</b>
3.1	Sistema de porte	29	13.1	Sistema de porte	36
<b>4</b>	<b>Indicaciones relativas a la seguridad</b>	<b>30</b>	13.2	REACH	36
4.1	Uso previsto	30	<b>14</b>	<b>Piezas de repuesto y accesorios</b>	<b>36</b>
4.2	Requisitos para el usuario	30	14.1	Piezas de repuesto y accesorios	36
4.3	Estado seguro	31	<b>15</b>	<b>Gestión de residuos</b>	<b>36</b>
4.4	Trabajos	31	15.1	Desechar el sistema de porte	36
4.5	Limpieza, mantenimiento y reparación	31			
<b>5</b>	<b>Preparar el sistema de porte para el trabajo</b>	<b>32</b>			
5.1	Preparar el sistema de porte para el trabajo	32			
<b>6</b>	<b>Ajustar el sistema de porte para el usuario</b>	<b>32</b>			
6.1	Ajustar el sistema de transporte a la estatura del usuario	32			
<b>7</b>	<b>Montar y desmontar la batería y el cable de conexión en el sistema de transporte</b>	<b>32</b>			
7.1	Montar la batería y el cable de conexión en el sistema de transporte	32			
7.2	Tender el cable de conexión y ajustarlo	33			
7.3	Desmontar la batería y el cable de conexión del sistema de transporte	34			
<b>8</b>	<b>Ponerse y quitarse el cinturón</b>	<b>34</b>			
8.1	Ponerse el sistema de porte y ajustarlo	34			
8.2	Quitarse el sistema de porte	34			
<b>9</b>	<b>Después del trabajo</b>	<b>34</b>			
9.1	Después del trabajo	34			
<b>10</b>	<b>Almacenamiento</b>	<b>34</b>			

Este manual de instrucciones está protegido por derechos de autor. Nos reservamos todos los derechos, especialmente el derecho a la reproducción, traducción y elaboración con sistemas electrónicos.


# 1 Prólogo

Distinguido cliente:

Nos alegramos de que se hayan decidido por STIHL. Desarrollamos y confeccionamos nuestros productos en primera calidad y con arreglo a las necesidades de nuestros clientes. De esta manera conseguimos elaborar productos altamente fiables incluso en condiciones de esfuerzo extremas.

STIHL también presta un Servicio Postventa de primera calidad. Nuestros comercios especializados garantizan un asesoramiento e instrucciones competentes así como un amplio asesoramiento técnico.

Le agradecemos su confianza y le deseamos que disfrute de su producto STIHL.



Dr. Nikolas Stihl

**IMPORTANTE: LEER ANTES DE USAR Y GUARDAR.**

## 2 Informaciones relativas a estas instrucciones para la reparación

### 2.1 Documentación aplicable

Se aplican las normas de seguridad locales.

- ▶ Además de este manual de instrucciones, leer los siguientes documentos, entenderlos, y guardarlos:
  - Manual de instrucciones del producto de batería STIHL
  - Manual de instrucciones del producto de batería STIHL AR L

### 2.2 Marca de las indicaciones de advertencia en el texto



#### ADVERTENCIA

La indicación hace referencia a peligros que pueden provocar lesiones graves o la muerte.

- ▶ Con las medidas mencionadas se pueden evitar lesiones graves o mortales.

#### INDICACIÓN

La indicación hace referencia a peligros que pueden provocar daños materiales.

- ▶ Con las medidas mencionadas se pueden evitar daños materiales.

### 2.3 Símbolos en el texto

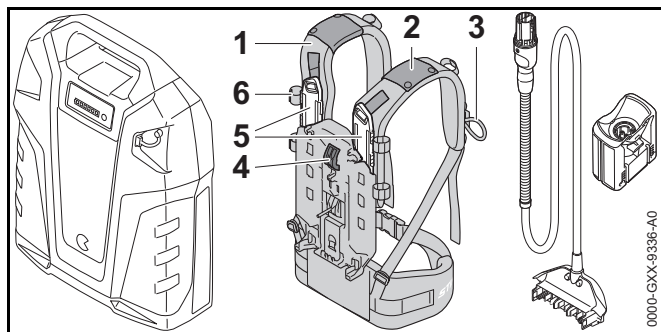


Este símbolo remite a un capítulo de este manual de instrucciones.

## 3 Sinopsis

### 3.1 Sistema de porte

La batería y el cable de conexión no forman parte del volumen de suministro del sistema de porte.



### 1 Sistema de porte

El sistema de porte distribuye el peso de la batería sobre el cuerpo y sujeta el cable de conexión.

### 2 Guía

La guía sujeta el cable de conexión al sistema de porte.

### 3 Lazo

El lazo sujeta el enchufe del cable de conexión al sistema de porte.

### 4 Palanca

La palanca fija la batería al sistema de porte.

### 5 Riel

El riel hace posible ajustar la estatura del usuario.

### 6 Hebilla

La hebilla sujeta el cable de conexión al sistema de porte.

## 4 Indicaciones relativas a la seguridad

### 4.1 Uso previsto

El sistema de porte sirve para llevar el acumulador STIHL AR L a la espalda durante el trabajo.

El sistema de porte se puede utilizar con lluvia.

### 4.2 Requisitos para el usuario

## ⚠ ADVERTENCIA

- Los usuarios no instruidos no pueden identificar o calcular los peligros del sistema de porte y la batería. El usuario u otras personas pueden sufrir lesiones graves o mortales.



- ▶ Leer este manual de instrucciones, entenderlo y guardarlo.

- ▶ En caso de ceder el sistema de porte a otra persona, hay que proporcionarle también el manual de instrucciones.
- ▶ En caso de dudas, acudir a un distribuidor especializado STIHL.
- ▶ Asegurarse de que el usuario cumple con estos requisitos:
  - El usuario está descansado.
  - El usuario tiene capacidad física, sensorial y psíquica para manejar el sistema de porte y la batería y trabajar con los mismos. En el caso de que el usuario presente limitaciones físicas, sensoriales o psíquicas, deberá trabajar solo bajo supervisión y siguiendo las instrucciones de una persona responsable.
  - El usuario puede identificar o calcular los peligros del sistema de porte y la batería.
  - El usuario es mayor de edad o, según las correspondientes regulaciones nacionales, es instruido bajo supervisión en una profesión.
  - El usuario ha recibido instrucciones de un distribuidor especializado STIHL o una persona especializada antes de trabajar por primera vez con el sistema de porte y la batería.
  - El usuario no se encuentra bajo los efectos del alcohol, medicamentos o drogas.

### 4.3 Estado seguro

El sistema de porte se encuentra en un estado seguro, cuando se cumplen estas condiciones:

- El sistema de porte no está dañado.
- El sistema de porte está limpio y seco.
- El sistema de porte no se ha modificado.
- Solo se han montado accesorios originales STIHL para el sistema de porte.
- Los accesorios están montados correctamente.

## **▲ ADVERTENCIA**

- En un estado inseguro, el sistema de porte ya no puede funcionar de forma segura. Las personas pueden sufrir lesiones graves.
  - ▶ Trabajar con un sistema de porte que no esté dañado.
  - ▶ Si el sistema de porte está sucio o mojado, limpiarlo y dejarlo secar.
  - ▶ No modificar el sistema de porte.
  - ▶ Utilizar solo accesorios originales STIHL para este sistema de porte.
  - ▶ Montar los accesorios tal y como se especifica en este manual de instrucciones o en el manual de instrucciones del accesorio.

### 4.4 Trabajos

## **▲ ADVERTENCIA**

- En determinadas situaciones, el usuario no puede trabajar con concentración. El usuario puede tropezar, caerse o sufrir lesiones graves.
  - ▶ Trabajar con tranquilidad y precaución.
  - ▶ Prestar atención a los obstáculos.

- ▶ Trabajar de pie en el suelo y mantener el equilibrio. Si se tiene que trabajar en alturas, utilizar una plataforma elevadora de trabajo.
- ▶ Si se detectan signos de fatiga, hacer una pausa de trabajo.
- En una situación de peligro, el usuario puede asustarse y no quitar el sistema de transporte. El usuario puede lesionarse gravemente.
  - ▶ Practicar la manera de quitarse el sistema de porte.

### 4.5 Limpieza, mantenimiento y reparación

## **▲ ADVERTENCIA**

- Los detergentes agresivos, la limpieza con un chorro de agua o los objetos afilados pueden dañar el sistema de porte. En el caso de que no se limpie correctamente el sistema de porte, pueden dejar de funcionar correctamente los componentes y desactivarse los dispositivos de seguridad. Las personas pueden sufrir lesiones graves.
  - ▶ Limpiar el sistema de porte tal y como se especifica en este manual de instrucciones.
- En el caso de que no se efectúe correctamente el mantenimiento o la reparación del sistema de porte, pueden dejar de funcionar correctamente los componentes y desactivarse los dispositivos de seguridad. Las personas pueden sufrir lesiones graves o mortales.
  - ▶ No realizar el mantenimiento y la reparación del sistema de porte uno mismo.
  - ▶ En caso de que haya que realizar el mantenimiento o reparación del sistema de porte, acudir a un distribuidor especializado STIHL.

## 5 Preparar el sistema de porte para el trabajo

### 5.1 Preparar el sistema de porte para el trabajo

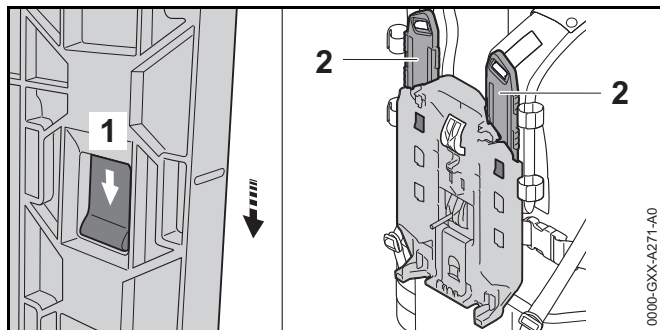
Antes de comenzar el trabajo, se ha de realizar siempre el siguiente paso:

- ▶ Asegurarse de que el sistema de porte se encuentre en un estado que permita trabajar con seguridad, 4.3.
- ▶ Si no se puede realizar el paso, no utilizar el sistema de porte y acudir a un distribuidor especializado STIHL.

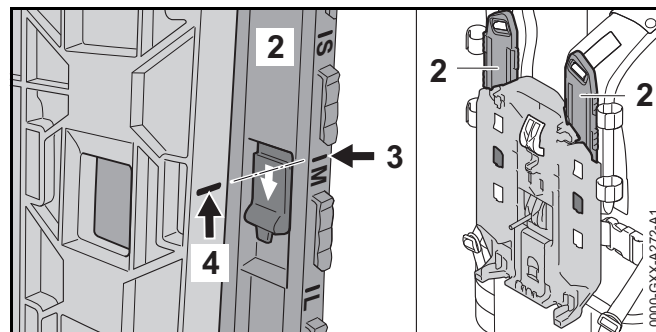
## 6 Ajustar el sistema de porte para el usuario

### 6.1 Ajustar el sistema de transporte a la estatura del usuario

El sistema de transporte se puede ajustar en función de la estatura del usuario a los niveles S, M o L.



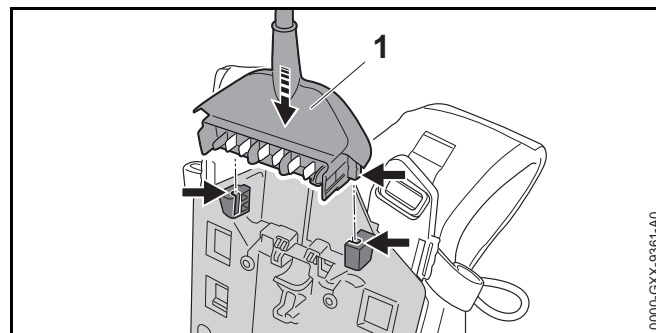
- ▶ Oprimir la corredera (1) y empujarla en el sentido de la flecha.
- ▶ Quitar el riel (2).



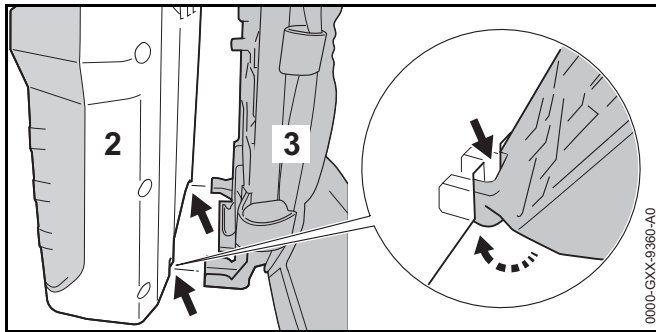
- ▶ Alinear la marcación (3) con la marcación (4) de manera que queden encajadas.
- ▶ Colocar el riel (2).
- ▶ Tirar del riel (2) en sentido contrario al de la flecha. El riel (2) encaja con un clic.
- ▶ Ajustar el riel (2) en el mismo escalón en la correa para el hombro izquierdo y el derecho.

## 7 Montar y desmontar la batería y el cable de conexión en el sistema de transporte

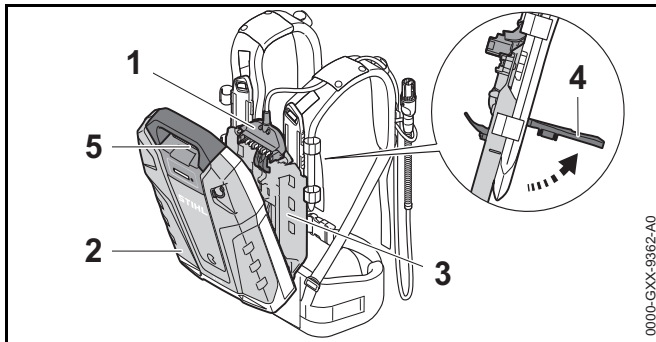
### 7.1 Montar la batería y el cable de conexión en el sistema de transporte



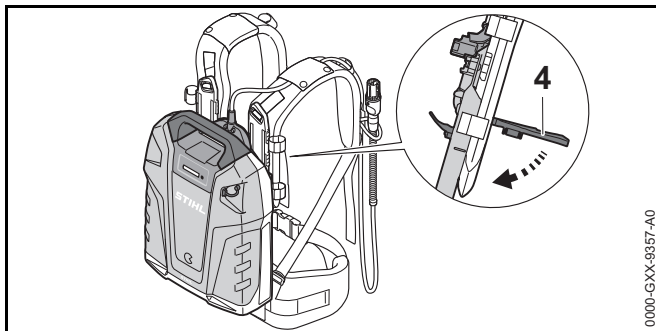
- ▶ Colocar el enchufe (1).



- ▶ Colocar la batería (2) en el sistema de transporte (3), de manera que las guías del sistema de transporte (3) encajen en los rebajes de la batería (2).



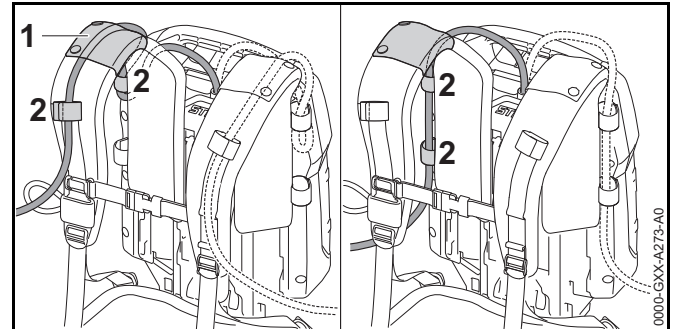
- ▶ Levantar la palanca (4) y retenerla.
- ▶ Presionar el sistema de transporte (3) contra la batería (2) hasta que el enchufe (1) quede aplicado a la hembrilla (5).



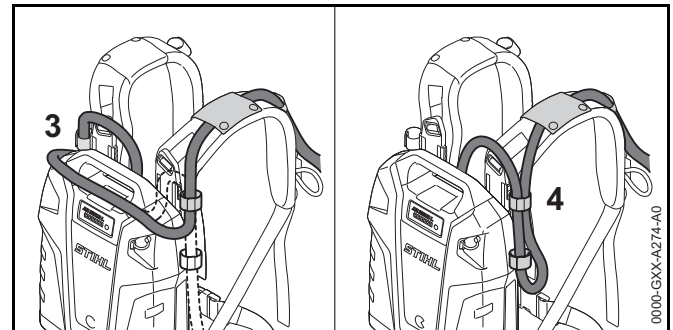
- ▶ Oprimir la palanca (4) hacia abajo hasta que se oiga encastrar.

## 7.2 Tender el cable de conexión y ajustarlo

El cable de conexión se puede tender y ajustar en función de la estatura del usuario, los diferentes productos de batería y la aplicación.



El cable de conexión se puede fijar mediante la guía (1) del cinturón de transporte y las hebillas (2) o el lateral de la placa espalder con las hebillas (2).



La longitud del cable de conexión se puede ajustar por medio de un lazo sobre la batería (3) o un lazo lateral (4).

- ▶ Tender el cable de conexión de manera que sea lo más corto posible, no se doble y no obstaculice el trabajo.

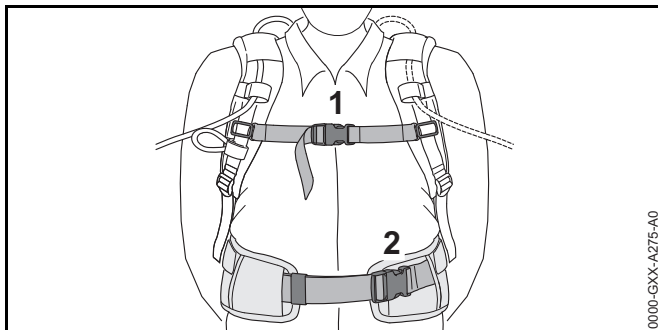
### 7.3 Desmontar la batería y el cable de conexión del sistema de transporte

- ▶ Levantar la palanca.
- ▶ Quitar la batería.
- ▶ Sacar el enchufe.

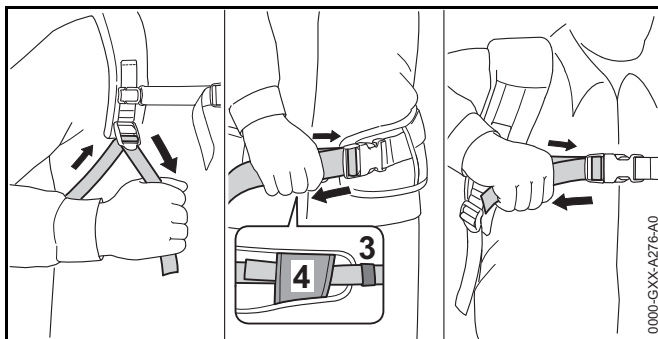
## 8 Ponerse y quitarse el cinturón

### 8.1 Ponerse el sistema de porte y ajustarlo

- ▶ Montar la batería y el cable de conexión en el sistema de porte.
- ▶ Ponerse el sistema de porte a la espalda.



- ▶ Cerrar el cierre (2) del cinturón de caderas.
- ▶ Cerrar el cierre (1) del cinturón pectoral.



- ▶ Tensar los cinturones hasta que el cinturón de caderas esté bien ajustado a estas y los acolchados a la espalda.
- ▶ Enhebrar el extremo del cinturón de caderas en las argollas (3 y 4).

### 8.2 Quitarse el sistema de porte

- ▶ Aflojar los cinturones.
- ▶ Abrir el cierre del cinturón pectoral y el de caderas.
- ▶ Quitarse el sistema de porte de la espalda.

## 9 Después del trabajo

### 9.1 Después del trabajo

- ▶ Si el sistema de porte está mojado, dejarlo secar.
- ▶ Limpiar el sistema de porte.

## 10 Almacenamiento

### 10.1 Guardar el sistema de porte

- ▶ Guardar el sistema de porte, de manera que se cumplan las siguientes condiciones:
  - El sistema de porte está fuera del alcance de los niños.
  - El sistema de porte está limpio y seco.
  - El sistema de porte no está enganchado al cable de conexión.

## 11 Limpiar

### 11.1 Limpiar el sistema de porte

- ▶ Limpiar el sistema de porte con un paño húmedo.



## 12 Mantenimiento y reparación

### 12.1 Mantenimiento y reparación del sistema de porte

El sistema de porte no requiere mantenimiento ni lo puede reparar el usuario.

- ▶ Si el sistema de porte está averiado o dañado, no utilizar el sistema de porte y acudir a un distribuidor especializado STIHL.

## 13 Datos técnicos

### 13.1 Sistema de porte

– Batería admisible: STIHL AR L

### 13.2 REACH

REACH designa una ordenanza CE para el registro, evaluación y homologación de productos químicos.

Para informaciones para cumplimentar la ordenanza REACH, véase [www.stihl.com/reach](http://www.stihl.com/reach).

## 14 Piezas de repuesto y accesorios

### 14.1 Piezas de repuesto y accesorios

**STIHL** Estos símbolos caracterizan las piezas de repuesto STIHL y los accesorios originales STIHL.

STIHL recomienda emplear piezas de repuesto STIHL y accesorios originales STIHL.

Las piezas de repuesto y los accesorios originales STIHL se pueden adquirir en un distribuidor especializado STIHL.

## 15 Gestión de residuos

### 15.1 Desechar el sistema de porte

El distribuidor especializado STIHL le proporcionará información relativa a la gestión de residuos.

- ▶ Gestionar el sistema de porte y el embalaje con arreglo a las normas y la ecología.

## Popis sadržaja

<b>1</b>	<b>Predgovor</b> .....	<b>38</b>	11.1 Čišćenje sustava za nošenje .....	43
<b>2</b>	<b>Informacije uz ovu uputu za uporabu</b> .....	<b>38</b>	<b>12 Održavati i popravljati</b> .....	<b>43</b>
2.1	Važeći dokumenti .....	38	12.1 Održavanje i popravljanje sustava za nošenje .....	43
2.2	Označavanje upozornih uputa u tekstu .....	38	<b>13 Tehnički podaci</b> .....	<b>44</b>
2.3	Simboli u tekstu .....	38	13.1 Sustav za nošenje .....	44
<b>3</b>	<b>Pregled</b> .....	<b>38</b>	13.2 REACH .....	44
3.1	Sustav za nošenje .....	38	<b>14 Pričuvni dijelovi i pribor</b> .....	<b>44</b>
<b>4</b>	<b>Upute o sigurnosti u radu</b> .....	<b>39</b>	14.1 Rezervni dijelovi i pribor .....	44
4.1	Namjenska upotreba .....	39	<b>15 Zbrinjavanje</b> .....	<b>44</b>
4.2	Zahtjevi za korisnika .....	39	15.1 Zbrinjavanje sustava za nošenje .....	44
4.3	Sigurnosno ispravno stanje .....	39	<b>16 Adrese</b> .....	<b>44</b>
4.4	Rad .....	40	16.1 STIHL – Glavna uprava .....	44
4.5	Čišćenje, održavanje i popravak .....	40	16.2 STIHL – Prodajna društva .....	44
<b>5</b>	<b>Priprema sustava za nošenje za rad</b> .....	<b>40</b>	16.3 STIHL – Uvoznici .....	44
5.1	Priprema sustava za nošenje za rad .....	40		
<b>6</b>	<b>Podešavanje sustava za nošenje za korisnika</b> .....	<b>40</b>		
6.1	Podešavanje sustava za nošenje prema visini korisnika .....	40		
<b>7</b>	<b>Dogradnja i demontaža akumulatora i priključnog voda na sustavu za nošenje</b> .....	<b>41</b>		
7.1	Dogradnja akumulatora i priključnog voda na sustav za nošenje .....	41		
7.2	Polaganje i podešavanje priključnog voda .....	42		
7.3	Demontaža akumulatora i priključnog voda sa sustava za nošenje .....	42		
<b>8</b>	<b>Polagati i odlagati remen za nošenje</b> .....	<b>43</b>		
8.1	Postavljanje i namještanje sustava za nošenje .....	43		
8.2	Odlaganje sustava za nošenje .....	43		
<b>9</b>	<b>Nakon rada</b> .....	<b>43</b>		
9.1	Nakon rada .....	43		
<b>10</b>	<b>Pohranjivanje/skladištenje</b> .....	<b>43</b>		
10.1	Pohranjivanje sustava za nošenje .....	43		
<b>11</b>	<b>Čistiti</b> .....	<b>43</b>		

# STIHL

Ova uputa za uporabu je zaštićena po zakonu o autorskom pravu. Sva prava ostaju pridržana, osobito pravo umnožavanja, prijevoda i preradba s elektroničkim sistemima.


# 1 Predgovor

Dragi kupci, drage mušterije,

raduje nas, da ste se odlučili za tvrtku STIHL. Mi razvijamo i izrađujemo naše proizvode vrhunske kvalitete sukladno potrebama naših kupaca. Tako i pri ekstremnim zahtjevima nastaju proizvodi velike pouzdanosti.

STIHL pruža vrhunsku kakvoću također i pri servisiranju. Naš stručni trgovac jamči kompetentno savjetovanje i upućivanje, kao i sveobuhvatnu tehničku skrb.

Mi Vam zahvaljujemo na povjerenju i želimo Vam mnogo radosti s Vašim proizvodom tvrtke STIHL.



Dr. Nikolas Stihl

**VAŽNO! PRIJE KORIŠĆENJA PROČITATI I POHRANITI NA SIGURNO MJESTO.**

## 2 Informacije uz ovu uputu za uporabu

### 2.1 Važeći dokumenti

Vrijede lokalni sigurnosni propisi.

- ▶ Uz ove upute za uporabu dodatno pročitajte s razumijevanjem sljedeće dokumente i pohranite ih radi kasnijeg korištenja:
  - Upute za uporabu korištenog proizvoda s akumulatorom tvrtke STIHL
  - Upute za uporabu korištenog akumulatora STIHL AR L

### 2.2 Označavanje upozornih uputa u tekstu

#### UPOZORENJE

Uputa upućuje na opasnosti, koje mogu uzrokovati teške ozljede ili smrt.

- ▶ Navedene mjere mogu spriječiti teške ozljede ili smrt.

#### UPUTA

Uputa ukazuje na opasnosti, koje mogu uzrokovati štete na stvarima.

- ▶ Navedene mjere mogu spriječiti štete na stvarima.

### 2.3 Simboli u tekstu

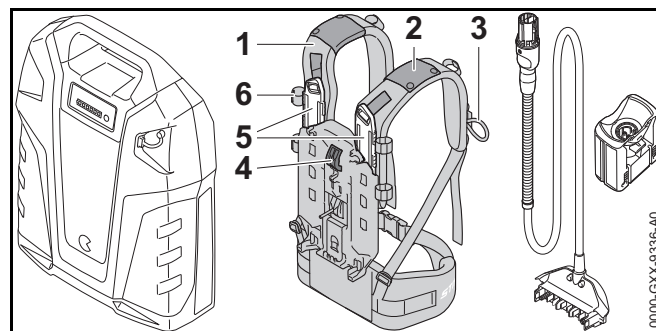


Ovaj simbol upućuje na poglavlje u ovoj uputi za uporabu.

## 3 Pregled

### 3.1 Sustav za nošenje

Akumulator i priključni vod nisu uključeni u opseg isporuke sustava za nošenje.



**1 Sustav za nošenje**

Sustav za nošenje raspoređuje težinu akumulatora po tijelu i drži priključni vod.

**2 Vodilo**

Vodilo drži priključni vod na sustavu za nošenje.

**3 Petlja**

Petlja drži utikač priključnog voda na sustavu za nošenje.

**4 Poluga**

Poluga pričvršćuje akumulator na sustav za nošenje.

**5 Vodilica**

Vodilica omogućuje podešavanje prema visini korisnika.

**6 Kopča**

Kopča drži priključni vod na sustavu za nošenje.

## 4 Upute o sigurnosti u radu

**4.1 Namjenska upotreba**

Sustav za nošenje služi za nošenje akumulatora STIHL AR L na leđima za vrijeme rada.

Sustav za nošenje može se upotrebljavati po kiši.

**4.2 Zahtjevi za korisnika****⚠ UPOZORENJE**

- Korisnici bez obuke ne mogu prepoznati i procijeniti opasnosti sustava za nošenje i akumulatora. Korisnik ili druge osobe mogu se teško ozlijediti ili smrtno stradati.



- ▶ Pročitajte s razumijevanjem ovu uputu za uporabu i pohranite je.

- ▶ Ako se sustav za nošenje predaje drugoj osobi: predajte i uputu za uporabu.
- ▶ Ako postoje nejasnoće: potražite pomoć stručnog trgovca tvrtke STIHL.

- ▶ Osigurajte da korisnik ispunjava sljedeće zahtjeve:

- Korisnik je odmoren.
- Korisnik je tjelesno, osjetljivo i duhovno sposoban rukovati sustavom za nošenje i njime raditi. Ako korisnik ima tjelesna, osjetljiva ili duševna ograničenja, s njima smije raditi samo pod nadzorom ili prema uputi odgovorne osobe.
- Korisnik može prepoznati i procijeniti opasnosti sustava za nošenje.
- Korisnik je punoljetan ili je pod nadzorom obučan za određenu profesiju u skladu s nacionalnim propisima.
- Korisnika je poučio stručni trgovac poduzeća STIHL ili stručna osoba prije nego što je korisnik po prvi put upotrijebio sustav za nošenje.
- Korisnik nije pod utjecajem alkohola, lijekova ili droga.

**4.3 Sigurnosno ispravno stanje**

Sustav za nošenje je u sigurnosno ispravnom stanju, ako su ispunjeni sljedeći uvjeti:

- Sustav za nošenje je neoštećen.
- Sustav za nošenje čist je i suh.
- Sustav za nošenje je nepromijenjen.
- Događen je samo originalni pribor tvrtke STIHL za ovaj sustav za nošenje.
- Pribor je ispravno montiran.

**⚠ UPOZORENJE**

- U sigurnosno neispravnom stanju sustav za nošenje više ne može sigurno funkcionirati. Osobe se mogu teško ozlijediti.
  - ▶ Radite s neoštećenim sustavom za nošenje.
  - ▶ Ako je sustav za nošenje prljav ili mokar: očistite sustav za nošenje i ostavite ga da se osuši.
  - ▶ Ne vršite izmjene na sustavu za nošenje.

- ▶ Upotreblijavajte samo originalni pribor tvrtke STIHL za ovaj sustav za nošenje.
- ▶ Montirajte pribor kako je opisano u ovoj uputi za uporabu ili u uputi za uporabu pribora.

#### 4.4 Rad

### **⚠ UPOZORENJE**

- U određenim situacijama korisnik više ne može koncentrirano raditi. Korisnik se može spotaknuti, pasti i teško se ozlijediti.
  - ▶ Radite mirno i promišljeno.
  - ▶ Pazite na prepreke.
  - ▶ Radite stojeći na tlu i održavajte ravnotežu. Ako se mora raditi na visini: upotreblijavajte radnu podiznu platformu.
  - ▶ Ako nastupi zamor: napravite stanku u radu.
- U opasnim situacijama korisnika može zahvatiti panika pa ne može odložiti sustav za nošenje. Korisnik se može teško ozlijediti.
  - ▶ Vježbajte odlaganje sustava za nošenje.

#### 4.5 Čišćenje, održavanje i popravak

### **⚠ UPOZORENJE**

- Agresivna sredstva za čišćenje, čišćenje vodenim mlazom ili šiljasti predmeti mogu oštetiti sustav za nošenje. Ako se sustav za nošenje ne čisti ispravno, ugradbeni dijelovi


više ne mogu ispravno funkcionirati i sigurnosne naprave mogu biti stavljene izvan snage. Osobe se mogu teško ozlijediti.

- ▶ Čistite sustav za nošenje kako je opisano u ovoj uputi za uporabu.
- Ako se sustav za nošenje ne održava ili popravlja pravilno, ugradbeni dijelovi više ne mogu ispravno funkcionirati i sigurnosne naprave stavljaju se izvan snage. Osobe se mogu teško ozlijediti ili smrtno stradati.
  - ▶ Nemojte sami popravljati ili održavati sustav za nošenje.
  - ▶ Ako se sustav za nošenje mora održavati ili popraviti: potražite pomoć stručnog trgovca tvrtke STIHL.

## 5 Priprema sustava za nošenje za rad

### 5.1 Priprema sustava za nošenje za rad

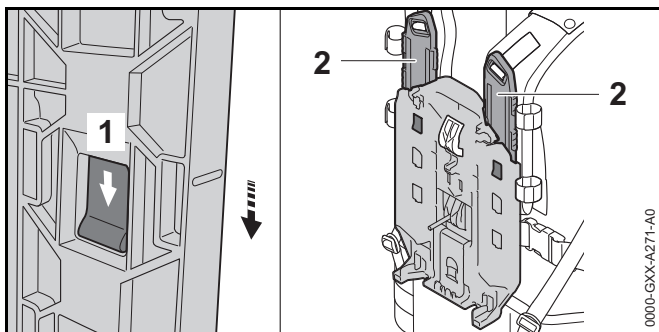
Prije svakog početka rada mora se izvršiti sljedeći korak:

- ▶ Osigurajte da se sustav za nošenje nalazi u sigurnosno ispravnom stanju,  4.3.
- ▶ Ako nije moguće provesti korak: ne upotreblijavajte sustav za nošenje i potražite pomoć stručnog trgovca tvrtke STIHL.

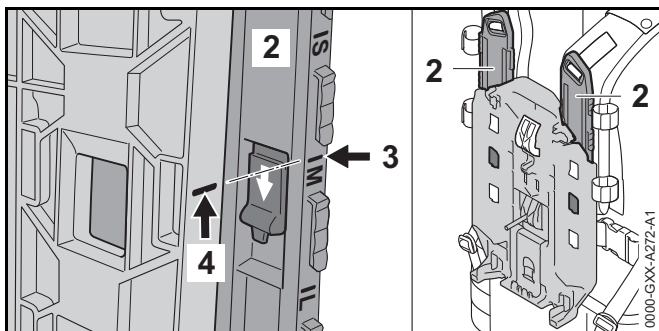
## 6 Podešavanje sustava za nošenje za korisnika

### 6.1 Podešavanje sustava za nošenje prema visini korisnika

Sustav za nošenje može se podesiti na stupnjeve S, M ili L ovisno o visini korisnika.



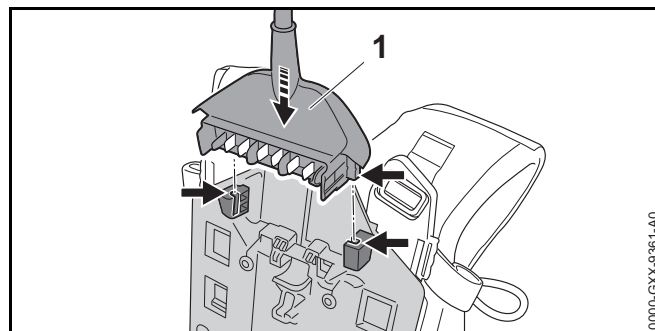
- ▶ Pritisnuti uglavni jezičak (1) i gurnuti ga u smjeru strelice.
- ▶ Skinuti vodilicu (2).



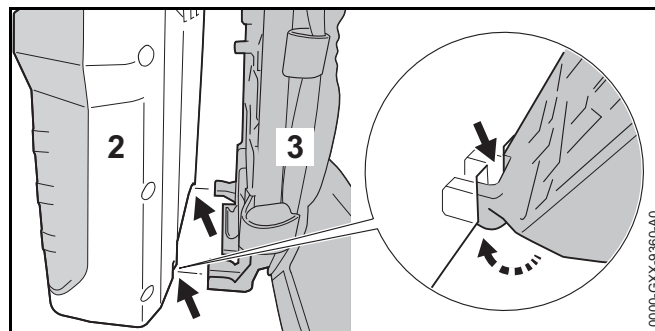
- ▶ Oznaku (3) na oznaci (4) usmjeriti tako da su u istoj ravni.
- ▶ Umetnuti vodilicu (2).
- ▶ Povući vodilicu (2) suprotno od smjera strelice. Vodilica (2) se zvučno uglavljuje.
- ▶ Podesiti vodilicu (2) na lijevom i desnom ramenom pojasu na isti stupanj.

## 7 Dogradnja i demontaža akumulatora i priključnog voda na sustavu za nošenje

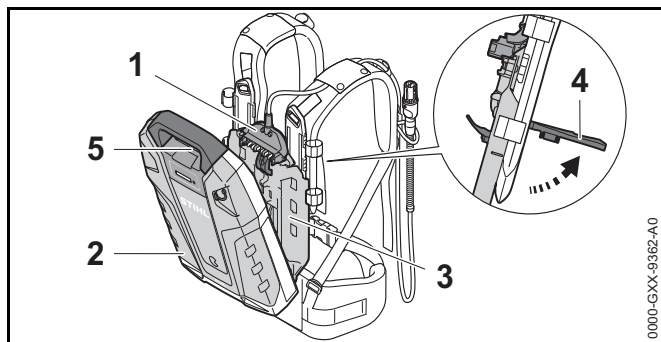
### 7.1 Dogradnja akumulatora i priključnog voda na sustav za nošenje



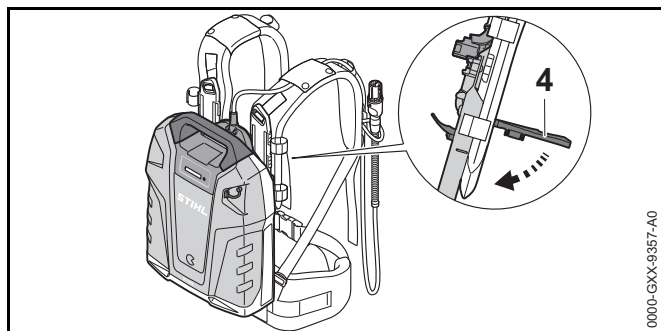
- ▶ Umetnuti utikač (1).



- ▶ Postaviti akumulator (2) na sustav za nošenje (3) tako da vodilice na sustavu na nošenje (3) ulaze u rupe na akumulatoru (2).



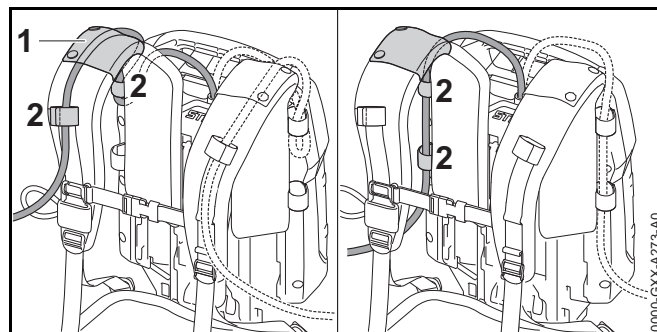
- ▶ Postaviti i držati polugu (4).
- ▶ Pritiskati sustav za nošenje (3) na akumulator (2) dok utikač (1) ne nalegne na utičnicu (5).



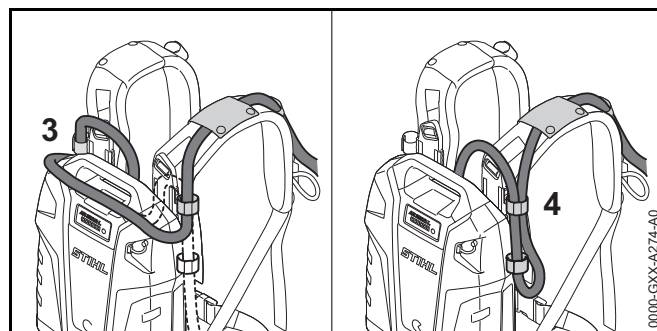
- ▶ Pritiskati polugu (4) prema dolje dok se zvučno ne uglati.

## 7.2 Polaganje i podešavanje priključnog voda

Priključni vod može se polagati i podešavati ovisno o visini korisnika, o različitim proizvodima s akumulatorom i o uporabi.



Priključni vod može se pričvršćivati kroz vodilicu (1) na remenu za nošenje i kopčama (2) ili bočno na leđnoj ploči s kopčama (2).



Duljina priključnog voda može se podešavati preko petlje na akumulatoru (3) ili bočne petlje (4).

- ▶ Priključni vod položiti tako da bude što kraći, da se ne prelama i da ne sprječava korisnika pri radu.

## 7.3 Demontaža akumulatora i priključnog voda sa sustava za nošenje

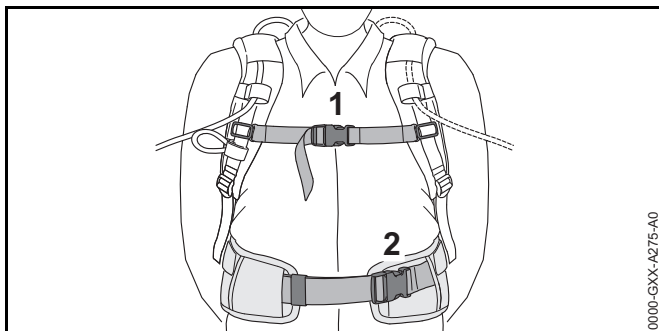
- ▶ Postaviti polugu.
- ▶ Skinuti akumulator.
- ▶ Izvući utikač.



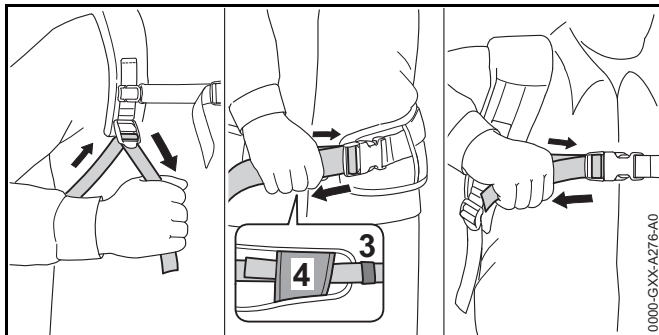
## 8 Polagati i odlagati remen za nošenje

### 8.1 Postavljanje i namještanje sustava za nošenje

- ▶ Dogradite akumulator i priključni vod na sustav za nošenje.
- ▶ Sustav na nošenje stavite na leđa.



- ▶ Zatvorite zapor (2) remena za bok.
- ▶ Zatvorite zapor (1) remena za prsa.



- ▶ Zatežite remenje dok remen za bok ne nalegne na bokove, a jastuk za leđa na leđa.
- ▶ Krajeve remena za bok provucite kroz kopče (3 i 4).

### 8.2 Odlaganje sustava za nošenje

- ▶ Opustite remenje.

- ▶ Otvorite zatvarač na remenu za prsa i remenu za bok.
- ▶ Skinite sustav za nošenje s leđa.

## 9 Nakon rada

### 9.1 Nakon rada

- ▶ Ako je sustav za nošenje mokar: ostavite sustav za nošenje da se osuši.
- ▶ Očistite sustav za nošenje.

## 10 Pohranjivanje/skladištenje

### 10.1 Pohranjivanje sustava za nošenje

- ▶ Pohranite sustav za nošenje tako da su ispunjeni sljedeći uvjeti:
  - Sustav za nošenje je izvan dosega djece.
  - Sustav za nošenje čist je i suh.
  - Sustav za nošenje nije obješen na priključni vod.

## 11 Čistiti

### 11.1 Čišćenje sustava za nošenje

- ▶ Sustav za nošenje čistite vlažnom krpom.

## 12 Održavati i popravljati

### 12.1 Održavanje i popravljanje sustava za nošenje

Sustav za nošenje ne mora se održavati i korisnik ga ne može popravljati.

- ▶ Ako je sustav za nošenje neispravan ili oštećen: ne upotrebljavajte motornu pilu i potražite pomoć stručnog trgovca tvrtke STIHL.

## 13 Tehnički podaci

### 13.1 Sustav za nošenje

– Dopušten akumulator: STIHL AR L


### 13.2 REACH

REACH označava EG-odredbu/propis za registriranje, procjenjivanje i dozvolu/dopuštenje primjene kemikalija.

Informacije za ispunjenje REACH odredbe su pod [www.stihl.com/reach](http://www.stihl.com/reach) navedene.

## 14 Pričuvni dijelovi i pribor

### 14.1 Rezervni dijelovi i pribor

**STIHL**  Ovi simboli označavaju originalne rezervne dijelove tvrtke STIHL i originalni pribor tvrtke STIHL.

STIHL preporučuje uporabu originalnih pričuvnih dijelova tvrtke STIHL i originalnog pribora tvrtke STIHL.

Originalni pričuvni dijelovi tvrtke STIHL i originalan pribor tvrtke STIHL dobivaju se kod stručnog trgovca tvrtke STIHL.

## 15 Zbrinjavanje

### 15.1 Zbrinjavanje sustava za nošenje

Obavijesti glede zbrinjavanja mogu se dobiti od stručnog trgovca tvrtke STIHL.

- ▶ Sustav za nošenje i pakovanje zbrinite u skladu s propisima i na ekološki način.

## 16 Adrese

### 16.1 STIHL – Glavna uprava

ANDREAS STIHL AG & Co. KG  
Postfach 1771  
D-71307 Waiblingen

### 16.2 STIHL – Prodajna društva

#### NJEMAČKA

STIHL Vertriebszentrale AG & Co. KG  
Robert-Bosch-Straße 13  
64807 Dieburg  
Telefon: +49 6071 3055358

#### AUSTRIJA

STIHL Ges.m.b.H.  
Fachmarktstraße 7  
2334 Vösendorf  
Telefon: +43 1 86596370

#### ŠVICARSKA

STIHL Vertriebs AG  
Isenrietstraße 4  
8617 Mönchaltorf  
Telefon: +41 44 9493030

#### ČEŠKA REPUBLIKA

Andreas STIHL, spol. s r.o.  
Chrlická 753  
664 42 Modřice

### 16.3 STIHL – Uvoznici

#### BOSNA I HERCEGOVINA

UNIKOMERC d. o. o.  
Bišće polje bb  
88000 Mostar  
Telefon: +387 36 352560

Telefaks: +387 36 350536

### **HRVATSKA**

UNIKOMERC – UVOZ d.o.o.

Sjedište:

Amruševa 10, 10000 Zagreb

Prodaja:

Ulica Kneza Ljudevita Posavskog 56, 10410 Velika Gorica

Telefon: +385 1 6370010

Telefaks: +385 1 6221569

### **TURSKA**

SADAL TARIM MAKİNALARI DIŞ TİCARET A.Ş.

Alsancak Sokak, No:10 I-6 Özel Parsel

34956 Tuzla, İstanbul

Telefon: +90 216 394 00 40

Telefaks: +90 216 394 00 44

## Innehållsförteckning

<b>1</b>	<b>Förord</b> .....	<b>47</b>	<b>11</b>	<b>Rengöring</b> .....	<b>52</b>
<b>2</b>	<b>Information bruksanvisningen</b> .....	<b>47</b>	11.1	Rengör ryggsäcken .....	52
2.1	Aktuella dokument .....	47	<b>12</b>	<b>Underhåll och reparation</b> .....	<b>52</b>
2.2	Varningar i texten .....	47	12.1	Underhåll och reparera ryggsäcken .....	52
2.3	Symboler i texten .....	47	<b>13</b>	<b>Tekniska data</b> .....	<b>53</b>
<b>3</b>	<b>Översikt</b> .....	<b>47</b>	13.1	Ryggsäck .....	53
3.1	Ryggsäck .....	47	13.2	REACH .....	53
<b>4</b>	<b>Säkerhetsanvisningar</b> .....	<b>48</b>	<b>14</b>	<b>Reservdelar och tillbehör</b> .....	<b>53</b>
4.1	Avsedd användning .....	48	14.1	Reservdelar och tillbehör .....	53
4.2	Krav på användaren .....	48	<b>15</b>	<b>Kassering</b> .....	<b>53</b>
4.3	Säker användning .....	48	15.1	Återvinn ryggsäcken .....	53
4.4	Arbete .....	49			
4.5	Rengöring, underhåll och reparation .....	49			
<b>5</b>	<b>Gör ryggsäcken redo att använda</b> .....	<b>49</b>			
5.1	Gör ryggsäcken redo att använda .....	49			
<b>6</b>	<b>Ställ in ryggsäcken för användaren</b> .....	<b>49</b>			
6.1	Ställ in ryggsäcken efter användarens kroppsstorlek .....	49			
<b>7</b>	<b>Sätt i och ta bort batteriet och anslutningskabeln till ryggsäcken</b> .....	<b>50</b>			
7.1	Sätt i batteriet och anslutningskabeln till ryggsäcken .....	50			
7.2	Dra och ställ in anslutningskabeln .....	51			
7.3	Ta bort batteriet och anslutningskabeln från ryggsäcken .....	51			
<b>8</b>	<b>Ta på och av bärremmen</b> .....	<b>52</b>			
8.1	Ta på och ställa in ryggsäcken .....	52			
8.2	Ta av ryggsäcken .....	52			
<b>9</b>	<b>Efter arbetet</b> .....	<b>52</b>			
9.1	Efter arbetet .....	52			
<b>10</b>	<b>Förvaring</b> .....	<b>52</b>			
10.1	Förvara ryggsäcken .....	52			

# STIHL

Denna skötselansvisning är upphovsrättsskyddad. Alla rättigheter förbehålls, i synnerhet rätten till duplicering, översättning och bearbetning med elektroniska system.

# 1 Förord

Hej!

Tack för att du valt en produkt från STIHL. Vi utvecklar och tillverkar produkter av mycket hög kvalitet som uppfyller våra kunders behov. Därför är våra produkter mycket säkra även när de belastas mycket.

STIHL ger även en förstklassig service. Hos våra återförsäljare får du kompetent rådgivning och instruktioner samt tekniska råd.

Vi uppskattar ditt förtroende för oss och önskar dig lycka till med din STIHL-produkt.



Dr Nikolas Stihl

**VIKTIGT! LÄS BRUKSANVISNINGEN INNAN DU ANVÄNDER PRODUKTEN OCH SPARA DEN.**

## 2 Information bruksanvisningen

### 2.1 Aktuella dokument

Följ lokala säkerhetsföreskrifter.

- ▶ Läs följande kompletterande dokument till den här bruksanvisningen, se till att du förstått dem och spara dem:
  - Bruksanvisningen till den batteridrivna produkten från STIHL
  - Bruksanvisningen till den batteridrivna STIHL AR L

### 2.2 Varningar i texten

#### **VARNING**

Varnar för faror som kan leda till allvarliga skador eller dödsfall.

- ▶ Med åtgärderna kan man förhindra allvarliga skador eller dödsfall.

#### **OBS!**

Varnar för faror som kan leda till materialskador.

- ▶ Med åtgärderna kan man förhindra materialskador.

### 2.3 Symboler i texten

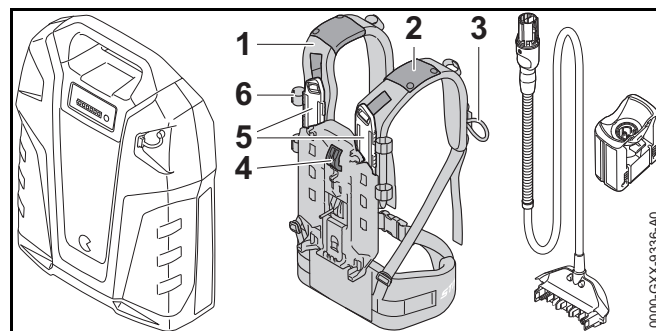


Denna symbol hänvisar till ett kapitel i denna bruksanvisning.

## 3 Översikt

### 3.1 Rygsäck

Batteriet och anslutningskabeln ingår inte i leveransen av rygsäcken.



**1 Ryggsäck**

Ryggsäcken fördelar batterivikten på kroppen och håller anslutningskabeln.

**2 Styrning**

Styrningen fäster anslutningskabeln på ryggsäcken.

**3 Slinga**

Slingan håller kontakten på anslutningskabeln till stödsystemet.

**4 Spak**

Spaken sätter fast batteriet på ryggsäcken.

**5 Skena**

Skenan möjliggör inställningen av användarens höjd.

**6 Spänne**

Spännet fäster anslutningskabeln på ryggsäcken.

## 4 Säkerhetsanvisningar

**4.1 Avsedd användning**

Ryggsäcken fungerar för att bära batterier STIHL AR L på ryggen under arbetet.

Ryggsäcken kan användas när det regnar.

**4.2 Krav på användaren****⚠ VARNING**

- Användare som inte utbildats känner inte till eller kan inte inse farorna med ryggsäcken och batteriet. Användaren eller andra personer kan skadas allvarligt eller dödas.



- ▶ Läs bruksanvisningen, se till att du har förstått den och spara den.

- ▶ Om ryggsäcken lämnas vidare till en annan person: ska bruksanvisningen medfölja.
- ▶ Om något är oklart: Kontakta en STIHL-återförsäljare.

- ▶ Kontrollera att användaren uppfyller följande krav:

- Användaren är utvilad.
- Användaren är skick, både fysiskt, motoriskt och mentalt, att arbeta med och använda ryggsäcken och batteriet. Om användaren är begränsad fysiskt, motoriskt eller mentalt får denne bara arbeta under uppsikt av en ansvarig person.
- Användaren kan inse och förutse riskerna med ryggsäcken och batteriet.
- Användaren är myndig eller har utbildats i ett arbete i enlighet med nationella bestämmelser under tillsyn.
- Användaren har instruerats av en STIHL-återförsäljare eller en sakkunnig person innan denne använder ryggsäcken och batteriet för första gången.
- Användaren är inte påverkad av alkohol, läkemedel eller droger.

**4.3 Säker användning**

Ryggsäcken är säker att använda om följande villkor uppfylls:

- Ryggsäcken är oskadad.
- Ryggsäcken är ren och torr.
- Ryggsäcken är oförändrad.
- Endast originaltillbehör från STIHL används på denna ryggsäck.
- Tillbehören är korrekt monterade.

**⚠ VARNING**

- Om ryggsäcken inte är säkert att använda fungerar den inte längre på ett säkert sätt. Personer kan skadas allvarligt.
  - ▶ Använd inte ryggsäcken om skyddet är trasigt.
  - ▶ Om ryggsäcken är nedsmutsad eller fuktig: Rengör ryggsäcken och låt den torka.
  - ▶ Gör inga ändringar på ryggsäcken.

- ▶ Använd endast originaltillbehör från STIHL på denna ryggsäck.
- ▶ Montera tillbehören enligt anvisningarna i den här bruksanvisningen eller enligt tillbehörets bruksanvisning.

#### 4.4 Arbete

### **⚠ VARNING**

- I vissa situationer kan det vara svårt att koncentrera sig. Det kan leda till att man snubblar, ramlar och skadas allvarligt.
  - ▶ Arbeta lugnt och med eftertanke.
  - ▶ Var uppmärksam på hinder.
  - ▶ Stå på marken och ha god balans när du arbetar. Om du måste arbeta uppe i luften: Använd en lyftplattform.
  - ▶ Om du börjar bli trött: Ta en paus i arbetet.
- I en farlig situation kan användaren få panik och kan eventuellt inte ta av sig ryggsäcken. Användaren kan skadas allvarligt.
  - ▶ Öva på att ta av dig ryggsäcken.

#### 4.5 Rengöring, underhåll och reparation


### **⚠ VARNING**

- Skarpa rengöringsmedel, rengöring med vattenstråle eller spetsiga föremål kan skada ryggsäcken. Om ryggsäcken inte rengörs korrekt, slutar eventuellt komponenterna och säkerhetsanordningarna att fungera. Personer kan skadas allvarligt.
  - ▶ Rengör ryggsäcken enligt anvisningarna i den här bruksanvisningen.
- Om ryggsäcken inte underhålls eller repareras korrekt, slutar eventuellt komponenterna och säkerhetsanordningarna att fungera. Personer kan skadas allvarligt eller förolyckas.
  - ▶ Underhåll och reparera inte ryggsäcken själv.
  - ▶ Om ryggsäcken måste underhållas eller repareras: Uppsök en STIHL-återförsäljare.

## 5 Gör ryggsäcken redo att använda

### 5.1 Gör ryggsäcken redo att använda

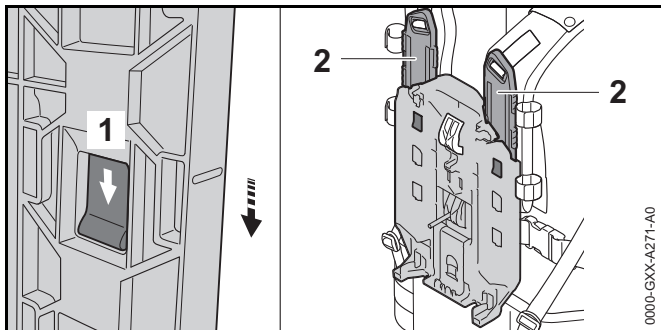
Varje gång innan maskinen används måste följande göras:

- ▶ Kontrollera att ryggsäcken är i ett säkert skick, .  4.3.
- ▶ Om steget inte kan genomföras: Använd inte ryggsäcken och uppsök en STIHL-återförsäljare.

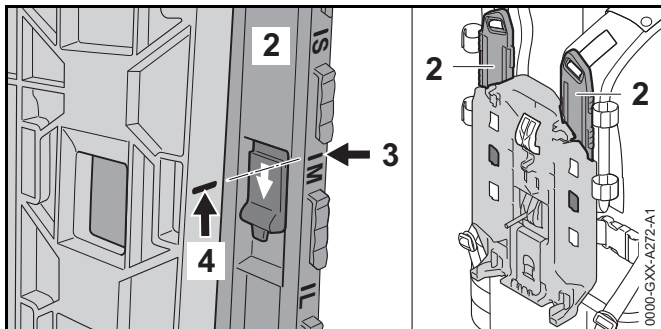
## 6 Ställ in ryggsäcken för användaren

### 6.1 Ställ in ryggsäcken efter användarens kroppsstorlek

Rygsäcken kan ställas in på nivåerna S, M eller L beroende på användarens kroppsstorlek.



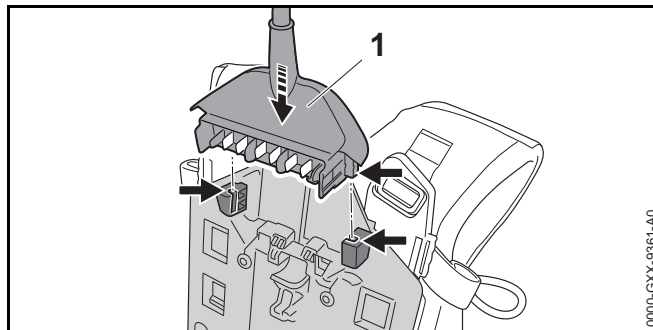
- ▶ Tryck på spärrhaken (1) och skjut i pilens riktning.
- ▶ Ta av skenan (2).



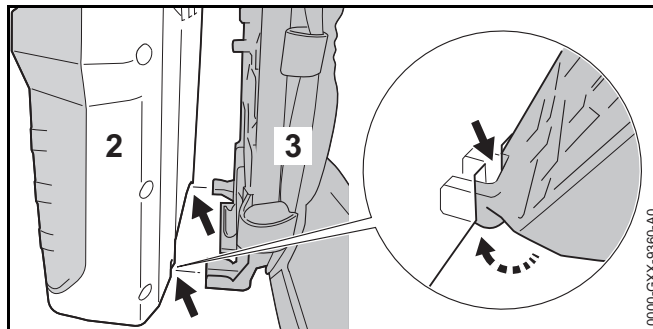
- ▶ Rikta markeringen (3) på markeringen (4) så att de ligger i linje med varandra.
- ▶ Lägg i skenan (2).
- ▶ Drag skenan (2) mot pilens riktning. Skenan (2) låses fast med ett klick.
- ▶ Ställ in skenan (2) på vänster och höger axelrem till samma nivå.

## 7 Sätt i och ta bort batteriet och anslutningskabeln till ryggsäcken

### 7.1 Sätt i batteriet och anslutningskabeln till ryggsäcken

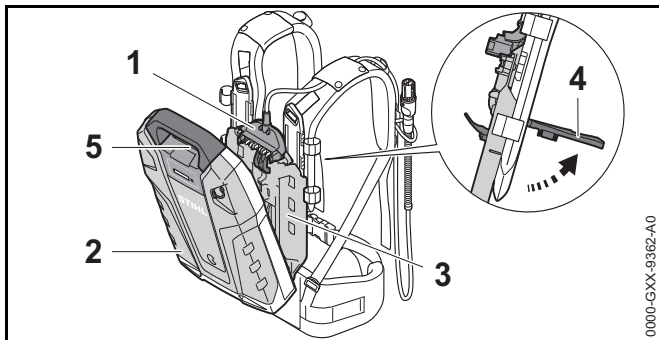


- ▶ Sätt i kontakten (1).

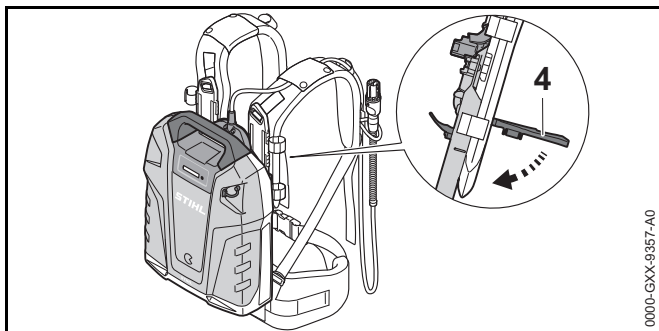


- ▶ Placera batteriet (2) på ryggsäcken (3) så att styrningarna på ryggsäcken (3) passar in i urtagen på batteriet (2).





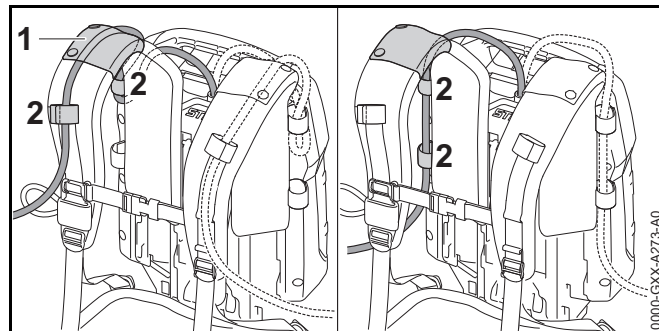
- ▶ Ställ upp och håll i spaken (4).
- ▶ Tryck ryggsäcken (3) mot batteriet (2) tills kontakten (1) ligger mot bussningen (5).



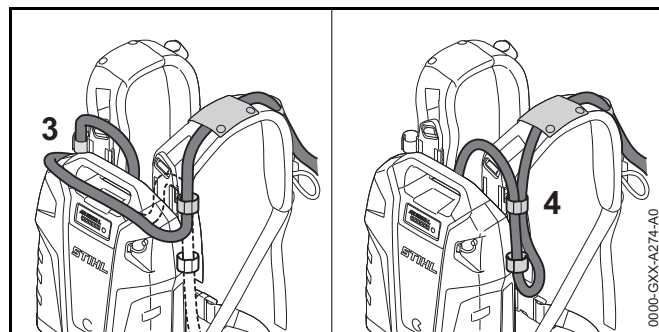
- ▶ Tryck spaken (4) nedåt tills den klickar på plats.

## 7.2 Dra och ställ in anslutningskabeln

Anslutningskabeln kan dras och ställas in efter användarens längd, de olika produkterna och användningen.



Anslutningskabeln kan fästas i styrningen (1) på bärremmen och spännen (2) eller på sidan på rygglattan med spännen (2).



Anslutningskabelns längd kan ställas in med en slinga på batteriet (3) eller på sidan (4).

- ▶ Dra anslutningskabeln så att den är så kort som möjligt, inte kan vikas och inte hindrar arbetet.

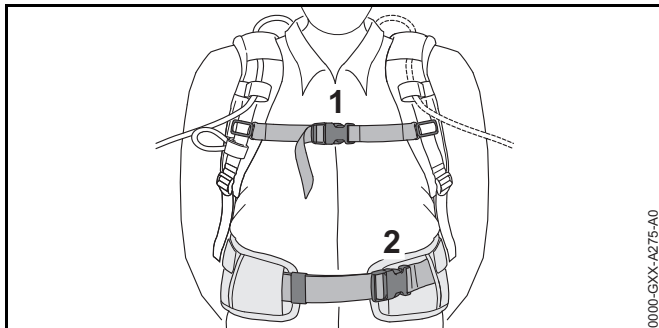
## 7.3 Ta bort batteriet och anslutningskabeln från ryggsäcken

- ▶ Ställ upp spaken.
- ▶ Ta av batteriet.
- ▶ Ta ut kontakten.

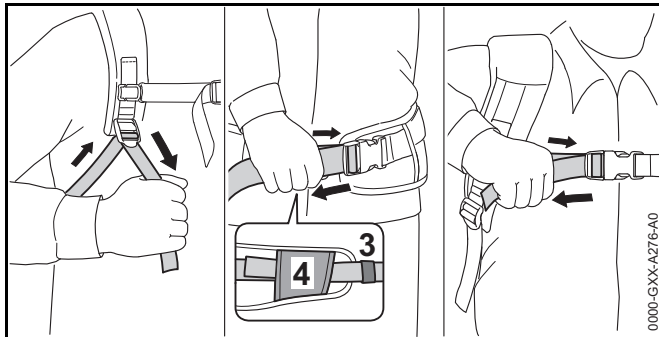
## 8 Ta på och av bärremmen

### 8.1 Ta på och ställa in ryggsäcken

- ▶ Sätt i batteriet och anslutningskabeln till ryggsäcken.
- ▶ Ta på ryggsäcken på ryggen.



- ▶ Stäng spännet (2) på midjeremmen.
- ▶ Stäng spännet (1) på bröstremmen.



- ▶ Spänn remmarna tills midjeremmen ligger mot höften och höftbältet ligger mot ryggen.
- ▶ Trä änden på midjeremmen genom spännet (3 och 4).

### 8.2 Ta av ryggsäcken

- ▶ Lossa remmarna.
- ▶ Öppna spännet på bröstremmen och midjeremmen.

- ▶ Ta av ryggsäcken från ryggen.

## 9 Efter arbetet

### 9.1 Efter arbetet

- ▶ Om ryggsäcken är fuktig: Rengör ryggsäcken och låt den torka.
- ▶ Rengör ryggsäcken.

## 10 Förvaring

### 10.1 Förvara ryggsäcken

- ▶ Förvara ryggsäcken enligt följande:
  - Ryggsäcken är utom räckhåll för barn.
  - Ryggsäcken är ren och torr.
  - Låt inte ryggsäcken hänga i anslutningskabeln.

## 11 Rengöring

### 11.1 Rengör ryggsäcken

- ▶ Rengör ryggsäcken med en fuktig trasa.

## 12 Underhåll och reparation

### 12.1 Underhåll och reparera ryggsäcken

Ryggsäcken måste inte underhållas och kan inte repareras av användaren.

- ▶ Om ryggsäcken är defekt eller skadad: använd inte ryggsäcken och kontakta en STIHL-återförsäljare.

## 13 Tekniska data

### 13.1 Ryggsäck

– Godkänt batteri: STIHL AR L

### 13.2 REACH

REACH är en EG-förordning för registrering, bedömning och godkännande av kemikalier.

Information om REACH-direktivet finns på [www.stihl.com/reach](http://www.stihl.com/reach).

## 14 Reservdelar och tillbehör

### 14.1 Reservdelar och tillbehör

**STIHL** De här symbolerna kännetecknar STIHL-originaldelar och STIHL-originaltillbehör.

STIHL rekommenderar att du använder originaldelar och tillbehör från STIHL.

Originaldelar och tillbehör från STIHL kan köpas hos en STIHL-återförsäljare.

## 15 Kassering

### 15.1 Återvinn ryggsäcken

Information om återvinning kan fås av en STIHL-återförsäljare.

- ▶ Kassera ryggsäcken och emballaget enligt gällande miljöbestämmelser.

## Sisällysluettelo

<b>1</b>	<b>Alkusanat</b> .....	<b>55</b>	<b>11</b>	<b>Puhdistaminen</b> .....	<b>60</b>
<b>2</b>	<b>Tietoja tästä käyttöohjeesta</b> .....	<b>55</b>	11.1	Kantojärjestelmän puhdistus .....	60
2.1	Voimassa olevat asiakirjat .....	55	<b>12</b>	<b>Huoltaminen ja korjaaminen</b> .....	<b>60</b>
2.2	Tekstin sisältämien varoitusten merkitseminen .....	55	12.1	Kantojärjestelmän huoltaminen ja korjaaminen .....	60
2.3	Tekstissä käytetyt symbolit .....	55	<b>13</b>	<b>Tekniset tiedot</b> .....	<b>61</b>
<b>3</b>	<b>Yleiskuva</b> .....	<b>55</b>	13.1	Kantojärjestelmä .....	61
3.1	Kantojärjestelmä .....	55	13.2	REACH-asetus .....	61
<b>4</b>	<b>Turvallisuusohjeet</b> .....	<b>56</b>	<b>14</b>	<b>Varaosat ja varusteet</b> .....	<b>61</b>
4.1	Käyttötarkoitus .....	56	14.1	Varaosat ja varusteet .....	61
4.2	Käyttäjälle asetettavat vaatimukset .....	56	<b>15</b>	<b>Hävittäminen</b> .....	<b>61</b>
4.3	Turvallinen toimintakunto .....	57	15.1	Kantojärjestelmän hävittäminen .....	61
4.4	Työskentely .....	57			
4.5	Puhdistus, huolto ja korjaus .....	57			
<b>5</b>	<b>Kantojärjestelmän käyttöön valmistelu</b> .....	<b>57</b>			
5.1	Kantojärjestelmän käyttöön valmistelu .....	57			
<b>6</b>	<b>Kantojärjestelmän säätäminen käyttäjän kokoa vastaavasti</b> .....	<b>58</b>			
6.1	Kantojärjestelmän säätäminen kehon kokoa vastaavaksi .....	58			
<b>7</b>	<b>Akun ja liitoskaapelin asentaminen kantojärjestelmään ja irrottaminen siitä</b> .....	<b>58</b>			
7.1	Akun ja liitoskaapelin asentaminen kantojärjestelmään .....	58			
7.2	Liitoskaapelin asentaminen ja säätäminen .....	59			
7.3	Akun ja liitoskaapelin irrottaminen kantojärjestelmästä .....	59			
<b>8</b>	<b>Kantohihnan kiinnittäminen ja riisuminen</b> .....	<b>60</b>			
8.1	Kantojärjestelmän kiinnittäminen ja säätäminen .....	60			
8.2	Kantojärjestelmän riisuminen .....	60			
<b>9</b>	<b>Työskentelyn jälkeen</b> .....	<b>60</b>			
9.1	Työskentelyn jälkeen .....	60			
<b>10</b>	<b>Säilytys</b> .....	<b>60</b>			
10.1	Kantojärjestelmän säilytys .....	60			



Tämä käyttöohje on tekijänoikeudellisesti suojattu. Kaikki oikeudet pidätetään, erityisesti jäljennys-, käännös- ja elektroniset käsittelyoikeudet.

## 1 Alkusanat

Arvoisa asiakas,

kiitämme sinua STIHLin tuotteen valinnasta! STIHL kehittää ja valmistaa huippuluokan tuotteita pitäen suunnittelun lähtökohtana asiakkaidensa tarpeita. Näin pystymme tarjoamaan asiakkaillemme tuotteita, jotka toimivat luotettavasti myös äärimmäisen vaativissa olosuhteissa.

STIHL tunnetaan myös erinomaisesta asiakaspalvelustaan. Jälleenmyyjämme huolehtivat sekä asiantuntevasta neuvonnasta ja opastuksesta että kattavien teknisten palvelujen tarjoamisesta.

Kiitämme sinua STIHLiä kohtaan osoittamastasi luottamuksesta. Toivomme, että olet tyytyväinen hankkimaasi STIHL-tuotteeseen.



Dr. Nikolas Stihl

**TÄRKEÄÄ! LUE OPAS ENNEN KÄYTTÖÄ JA SÄILYTÄ SE VASTAISTA KÄYTTÖÄ VARTEN.**

## 2 Tietoja tästä käyttöohjeesta

### 2.1 Voimassa olevat asiakirjat

Paikallisia turvallisuusohjeita on noudatettava.

- ▶ Lue tämän käyttöohjeen lisäksi myös seuraavat asiakirjat ja varmista, että olet ymmärtänyt kyseisten oppaiden sisällön, ja säilytä nämä asiakirjat vastaisen käytön varalle:
  - Käytettävän akkukäyttöisen STIHL-tuotteen käyttöohje
  - Käytettävän STIHL AR L -akun käyttöohje

### 2.2 Tekstin sisältämien varoitusten merkitseminen

#### VAROITUS

Tämä teksti muistuttaa vaaroista, jotka voivat johtaa vakavaan loukkaantumiseen tai jopa kuolemaan.

- ▶ Tekstissä mainittujen toimenpiteiden avulla on mahdollista välttää vakava loukkaantuminen tai jopa kuolema.

#### **HUOMAUTUS**

Tämä teksti muistuttaa vaaroista, jotka voivat johtaa esinevahinkoihin.

- ▶ Tekstissä mainittujen toimenpiteiden avulla on mahdollista välttää esinevahingot.

### 2.3 Tekstissä käytetyt symbolit

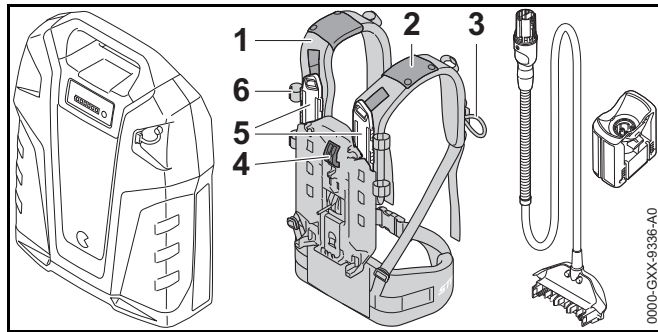


Tämä merkki viittaa johonkin tämän käyttöohjeen lukuun.

## 3 Yleiskuva

### 3.1 Kantojärjestelmä

Akku ja liitoskaapeli eivät sisälly kantojärjestelmän toimitukseen.



### 1 Kantojärjestelmä

Kantojärjestelmän tehtävänä on jakaa akun paino vartalon alueelle ja pitää liitoskaapelia paikallaan.

### 2 Ohjain

Ohjaimen tehtävänä on pitää liitoskaapelia paikallaan kantojärjestelmässä.

### 3 Lenkki

Lenkki pitää liitoskaapelin liittimen paikallaan kantojärjestelmässä.

### 4 Vipu

Vipu kiinnittää akun kantojärjestelmään.

### 5 Kisko

Kiskon avulla korkeus voidaan säätää käyttäjälle sopivaksi.

### 6 Solki

Solki pitää liitoskaapelia paikallaan kantojärjestelmässä.

## 4 Turvallisuusohjeet

### 4.1 Käyttötarkoitus

Kantojärjestelmä on suunniteltu STIHL AR L -akkujen kantamiseen selässä työskentelyn aikana.

Kantojärjestelmää voi käyttää sateessa.

### 4.2 Käyttäjälle asetettavat vaatimukset

## VAROITUS

- Käyttäjä ei pysty tunnistamaan eikä arvioimaan kantojärjestelmään ja akkuun liittyviä vaaroja, ellei hän ei ole saanut asianmukaista perehdytystä akun käyttöön. Käyttäjä tai sivulliset saattavat loukkaantua vakavasti tai jopa hengenvaarallisesti.



- ▶ Lue käyttöohje ja varmista, että olet ymmärtänyt käyttöohjeen sisällön ja säilytä se myöhempää käyttöä varten.

- ▶ Jos luovutat kantojärjestelmän toiselle henkilölle: anna käyttöohje mukaan.
- ▶ Jos jokin asia on jäänyt sinulle epäselväksi: ota yhteyttä STIHL-erikoisliikkeeseen.
- ▶ Varmista, että käyttäjä täyttää seuraavat vaatimukset:
  - Käyttäjä on levännyt.
  - Käyttäjä pystyy fyysisten, aistinvaraisten ja henkisten kykyjensä puolesta käyttämään kantojärjestelmää ja siten työskentelemään laitteen avulla. Jos käyttäjän fyysiset, aistinvaraiset tai henkiset kyvyt rajoittavat laitteen käyttöä, käyttäjä saa käyttää laitetta ainoastaan vastuuhenkilön valvonnassa ja opastuksella.
  - Käyttäjä ei voi tunnistaa ja arvioida kantojärjestelmään liittyviä vaaroja.
  - Käyttäjä on täysi-ikäinen tai käyttäjä on saanut kansallisten määräysten mukaisen valvotun ammattiopastuksen.
  - Käyttäjä on saanut STIHL-erikoisliikkeeltä tai joltakin muulta asiantuntevalta henkilöltä perehdytyksen kantojärjestelmän käyttöön, ennen kuin hän käyttää akkua ensimmäisen kerran.
  - Käyttäjä ei ole alkoholin, lääkkeiden tai huumeainesten vaikutuksen alainen.

### 4.3 Turvallinen toimintakunto

Kantojärjestelmän tila on turvallinen, jos seuraavat edellytykset täyttyvät:

- Kantojärjestelmä on ehjä.
- Kantojärjestelmä on puhdas ja kuiva.
- Kantojärjestelmää ei ole muutettu.
- Kantojärjestelmään on asennettu ainoastaan siihen tarkoitettuja alkuperäisiä STIHL-varusteita.
- Varusteet on asennettu oikein.

## ⚠ VAROITUS

- Kantojärjestelmää ei voi enää käyttää turvallisesti, mikäli se ei ole turvallisessa toimintakunnossa. Tästä voi olla seurauksena vakava loukkaantuminen.
  - ▶ Käytä kantojärjestelmää vain, jos se on ehjä.
  - ▶ Jos kantojärjestelmä on likainen tai märkä: puhdista kantojärjestelmä ja anna kuivua.
  - ▶ Älä tee kantojärjestelmään muutoksia.
  - ▶ Käytä kantojärjestelmään vain siihen tarkoitettuja alkuperäisiä STIHL-varusteita.
  - ▶ Asenna varusteet käyttöohjeen tai lisävarusteen käyttöohjeen kuvauksen mukaisesti.

### 4.4 Työskentely

## ⚠ VAROITUS

- Eräissä tilanteissa käyttäjä ei enää pysty työskentelemään keskittyneesti. Käyttäjä voi kompastua, kaatua ja loukkaantua vakavasti.
  - ▶ Työskentele rauhallisesti ja harkitusti.
  - ▶ Kiinnitä huomiota esteisiin.
  - ▶ Työskentele maanpinnalla seisten ja huolehdi tasapainosi säilymisestä. Jos sinun on työskenneltävä korkealla: käytä nostolavaa.

- ▶ Jos tunnet olosi väsyneeksi: pidä tauko työskentelystä.
- Käyttäjä saattaa joutua vaaratilanteessa paniikkiin valtaan ja jättää tällöin riisumatta kantojärjestelmän yltään. Käyttäjä voi loukkaantua vakavasti.
  - ▶ Harjoittele kantojärjestelmän riisumista.

### 4.5 Puhdistus, huolto ja korjaus


## ⚠ VAROITUS

- Voimakkaat puhdistusaineet, vesisuihkulla peseminen tai terävät esineet voivat vaurioittaa kantojärjestelmää. Jos kantojärjestelmää ei puhdisteta oikein, akun osat saattavat toimia virheellisesti. Myös turvalaitteet saattavat tällöin lakata toimimasta. Tästä voi olla seurauksena vakava loukkaantuminen.
  - ▶ Puhdista kantojärjestelmä tämän käyttöohjeen kuvauksen mukaisesti.
- Jos kantojärjestelmää ei huolleta tai korjata oikein, akun osat saattavat toimia virheellisesti. Myös turvalaitteet saattavat tällöin lakata toimimasta. Tämä voi johtaa vakavaan tai jopa hengenvaaralliseen loukkaantumiseen.
  - ▶ Älä yritä itse huoltaa tai korjata kantojärjestelmää.
  - ▶ Jos kantojärjestelmä vaatii huoltamista tai korjaamista: ota yhteyttä STIHL-erikoisliikkeeseen.

## 5 Kantojärjestelmän käyttöön valmistelu

### 5.1 Kantojärjestelmän käyttöön valmistelu

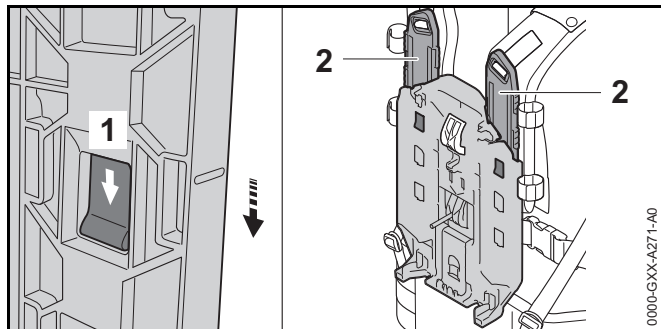
Seuraava vaihe on suoritettava aina ennen työskentelyn aloittamista:

- ▶ Varmista, että kantojärjestelmä on turvallisessa toimintakunnossa,  4.3.
- ▶ Jos kuvattua vaihetta ei voida suorittaa: älä käytä kantojärjestelmää ja ota yhteys STIHL-erikoisliikkeeseen.

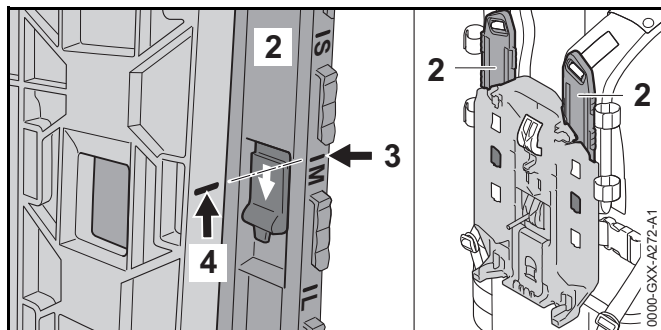
## 6 Kantojärjestelmän säätäminen käyttäjän kokoa vastaavasti

### 6.1 Kantojärjestelmän säätäminen kehon kokoa vastaavaksi

Kantojärjestelmän voi säätää käyttäjän koon mukaan kokojen S, M tai L välillä.



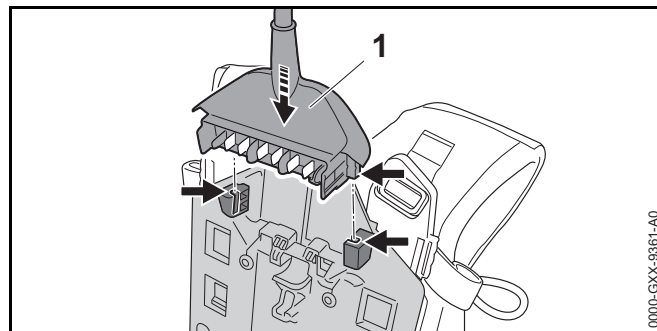
- ▶ Paina salpaa (1) ja työnnä nuolen suuntaan.
- ▶ Poista kisko (2).



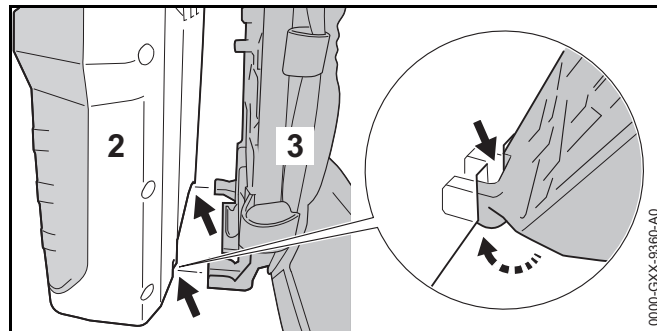
- ▶ Kohdistä merkki (3) merkkiin (4) siten, että ne ovat kohdakkain.
- ▶ Aseta kisko (2) paikalleen.
- ▶ Vedä kiskoa (2) nuolen suuntaan. Kisko (2) lukittuu paikalleen yhdellä napsahduksella.
- ▶ Säädä vasemman ja oikean olkahihnan kisko (2) samalle tasolle.

## 7 Akun ja liitoskaapelin asentaminen kantojärjestelmään ja irrottaminen siitä

### 7.1 Akun ja liitoskaapelin asentaminen kantojärjestelmään

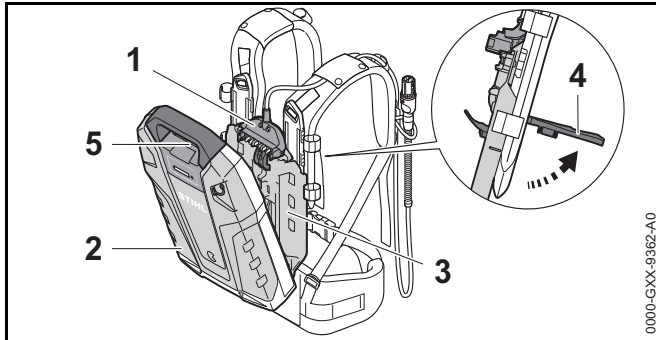


- ▶ Sijoita liitin (1) paikalleen.

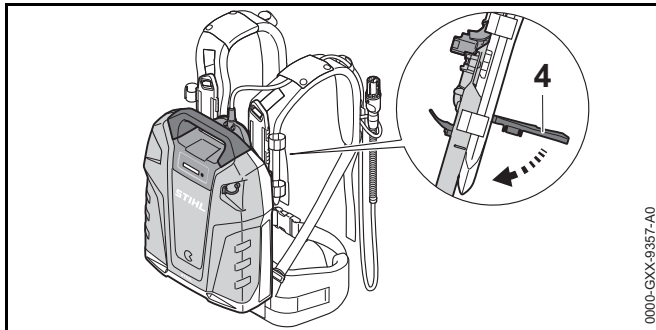


- ▶ Aseta akku (2) kantojärjestelmään (3) siten, että kantojärjestelmän (3) ohjaimet sopivat akun syvennyksiin (2).





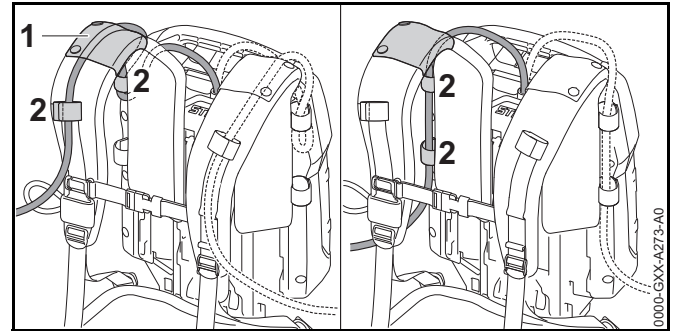
- ▶ Aseta ja pidä vipua (4).
- ▶ Paina kantojärjestelmä (3) akkua (2) vasten, kunnes pistoke (1) on kiinni liittimessä (5).



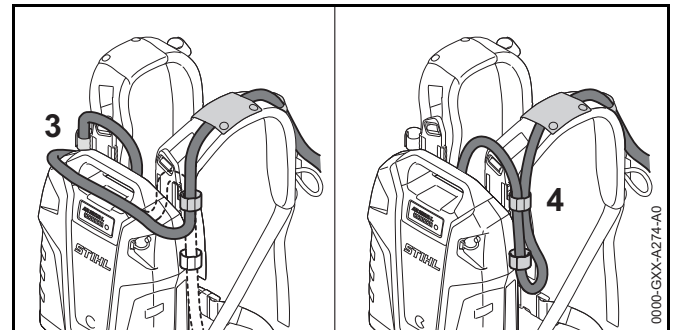
- ▶ Paina vipua (4) alas kunnes se napsahtaa kiinni.

## 7.2 Liitoskaapelin asentaminen ja säätäminen

Liitoskaapelin voi asentaa siten, että kaapeli sopii yhteen käyttäjän koon, erilaisten akkutuotteiden sekä kulloisenkin käyttökohteen kanssa.



Liitoskaapelin voi kiinnittää kantohihnan ohjaimen (1) ja solkien (2) avulla tai selkävyn sivulla olevien solkien (2) avulla.



Liitoskaapelin pituutta voidaan säätää akussa (3) olevasta lenkistä tai sivulla olevasta lenkistä (4).

- ▶ Sijoita liitoskaapeli siten, että kaapeli on mahdollisimman lyhyt, ei ole taittunut eikä häiritse työskentelyä.

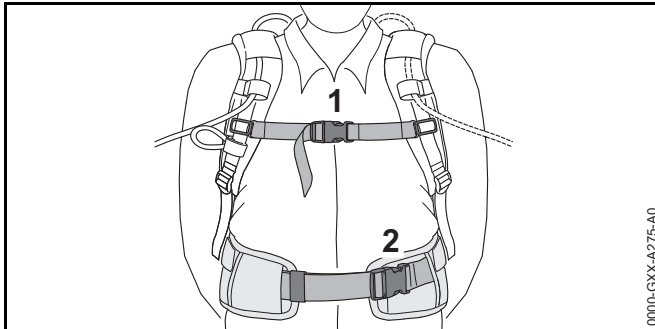
## 7.3 Akun ja liitoskaapelin irrottaminen kantojärjestelmästä

- ▶ Aseta vipu pystyasentoon.
- ▶ Poista akku.
- ▶ Irrota liitin.

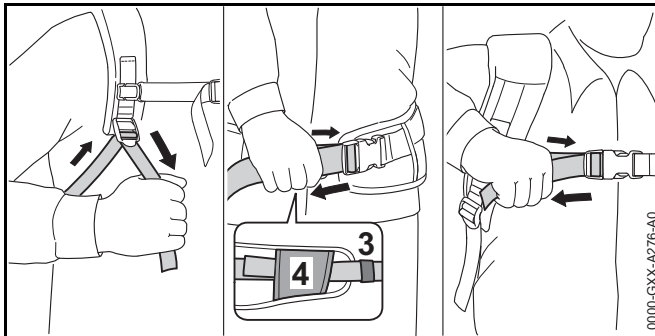
## 8 Kantohihnan kiinnittäminen ja riisuminen

### 8.1 Kantojärjestelmän kiinnittäminen ja säätäminen

- ▶ Asenna akku ja liitiskaapeli kantojärjestelmään.
- ▶ Nosta kantojärjestelmä selkää vasten.



- ▶ Sulje lantiohihnan lukitsin (2).
- ▶ Sulje rintahihnan lukitsin (1).



- ▶ Kiristä hihnoja, kunnes lantiohihna nojaa lantiota vasten ja selkäpehmuste nojaa selkää vasten.
- ▶ Pujota lantiohihnan päät solkien (3 ja 4) läpi.

### 8.2 Kantojärjestelmän riisuminen

- ▶ Löysää hihnoja.
- ▶ Avaa rintahihnan ja lantiohihnan lukitsin.

- ▶ Riisu kantojärjestelmä selästä.

## 9 Työskentelyn jälkeen

### 9.1 Työskentelyn jälkeen

- ▶ Jos kantojärjestelmä on märkä: anna kantojärjestelmän kuivua.
- ▶ Puhdista kantojärjestelmä.

## 10 Säilytys

### 10.1 Kantojärjestelmän säilytys

- ▶ Säilytä kantojärjestelmää siten, että seuraavat edellytykset täyttyvät:
  - Kantojärjestelmä on poissa lasten ulottuvilta.
  - Kantojärjestelmä on puhdas ja kuiva.
  - Kantojärjestelmää ei ole ripustettu liitiskaapeliin.

## 11 Puhdistaminen

### 11.1 Kantojärjestelmän puhdistus

- ▶ Puhdista kantojärjestelmä kostealla liinalla.

## 12 Huoltaminen ja korjaaminen

### 12.1 Kantojärjestelmän huoltaminen ja korjaaminen

Kantojärjestelmää ei tarvitse huoltaa. Käyttäjä ei voi myöskään korjata akkua.

- ▶ Jos kantojärjestelmä on viallinen tai vaurioitunut: älä käytä kantojärjestelmää ja ota yhteys STIHL-erikoisliikkeeseen.

## 13 Tekniset tiedot

### 13.1 Kantojärjestelmä

– Sallittu akku: STIHL AR L


### 13.2 REACH-asetus

REACH-asetuksella tarkoitetaan EY:n kemikaalien rekisteröintiä, arviointia ja lupamenettelyjä koskevaa asetusta.

Lisätietoja REACH-asetuksen vaatimusten täyttämisestä on saatavissa osoitteesta [www.stihl.com/reach](http://www.stihl.com/reach).

## 14 Varaosat ja varusteet

### 14.1 Varaosat ja varusteet

**STIHL** Alkuperäiset STIHL-varaosat ja alkuperäiset  
 STIHL-varusteet tunnistaa näistä merkeistä.

STIHL suosittelee käyttämään ainoastaan alkuperäisiä STIHL-varaosia ja alkuperäisiä STIHL-varusteita.

Alkuperäisiä STIHL-varaosia ja alkuperäisiä STIHL-varusteita on saatavissa STIHL-erikoisliikkeestä.

## 15 Hävittäminen

### 15.1 Kantojärjestelmän hävittäminen

Tietoja hävittämisestä saat STIHL-erikoisliikkeestä.

- ▶ Hävitä kantojärjestelmä ja pakkaus määräysten mukaisesti sekä ympäristöystävällisesti.

## Indice

<b>1</b>	<b>Premessa</b> .....	<b>63</b>	<b>11</b>	<b>Pulizia</b> .....	<b>68</b>
<b>2</b>	<b>Informazioni sulle presenti Istruzioni d'uso</b> .....	<b>63</b>	11.1	Pulire il sistema di trasporto .....	68
2.1	Documenti validi .....	63	<b>12</b>	<b>Manutenzione e riparazione</b> .....	<b>69</b>
2.2	Contrassegno delle avvertenze nel testo .....	63	12.1	Sottoporre il sistema di trasporto a manutenzione e riparazione .....	69
2.3	Simboli nel testo .....	63	<b>13</b>	<b>Dati tecnici</b> .....	<b>70</b>
<b>3</b>	<b>Sommario</b> .....	<b>63</b>	13.1	Sistema di trasporto .....	70
3.1	Sistema di trasporto .....	63	13.2	REACH .....	70
<b>4</b>	<b>Avvertenze di sicurezza</b> .....	<b>64</b>	<b>14</b>	<b>Ricambi e accessori</b> .....	<b>70</b>
4.1	Impiego secondo la destinazione .....	64	14.1	Ricambi e accessori .....	70
4.2	Requisiti dell'utente .....	64	<b>15</b>	<b>Smaltimento</b> .....	<b>70</b>
4.3	Condizioni di sicurezza .....	64	15.1	Smaltire il sistema di trasporto .....	70
4.4	Impiego .....	65			
4.5	Pulizia, manutenzione e riparazione .....	65			
<b>5</b>	<b>Preparare il sistema di trasporto</b> .....	<b>65</b>			
5.1	Preparare il sistema di trasporto .....	65			
<b>6</b>	<b>Regolazione del sistema di trasporto per l'utente</b> .....	<b>66</b>			
6.1	Impostare il sistema di trasporto in base alla corporatura dell'utente .....	66			
<b>7</b>	<b>Montare e smontare la batteria e il cavo di collegamento sul sistema di trasporto</b> .....	<b>66</b>			
7.1	Montare batteria e cavo di collegamento sul sistema di trasporto .....	66			
7.2	Posa e regolazione del cavo di collegamento .....	67			
7.3	Smontare batteria e cavo di collegamento dal sistema di trasporto .....	67			
<b>8</b>	<b>Applicazione e rimozione della tracolla</b> .....	<b>68</b>			
8.1	Applicare e regolare il sistema di trasporto .....	68			
8.2	Rimozione del sistema di trasporto .....	68			
<b>9</b>	<b>Dopo il lavoro</b> .....	<b>68</b>			
9.1	Dopo il lavoro .....	68			
<b>10</b>	<b>Conservazione</b> .....	<b>68</b>			
10.1	Conservare il sistema di trasporto .....	68			



Le presenti Istruzioni d'uso sono tutelate dai diritti d'autore. Tutti i diritti sono riservati, specialmente quelli di riproduzione, traduzione ed elaborazione con sistemi elettronici.

## 1 Premessa

Gentile cliente,

congratulations per aver scelto STIHL. Progettiamo e fabbrichiamo prodotti della massima qualità secondo le esigenze della nostra clientela. I nostri prodotti risultano altamente affidabili anche in caso di sollecitazioni estreme.

STIHL offre la massima qualità anche nell'assistenza. I nostri rivenditori garantiscono consulenza e istruzioni competenti e un'assistenza tecnica completa.

La ringraziamo per la fiducia e le auguriamo buon lavoro con il Suo prodotto STIHL.



Dr. Nikolas Stihl

**IMPORTANTE! LEGGERE PRIMA DELL'USO E CONSERVARE.**

## 2 Informazioni sulle presenti Istruzioni d'uso

### 2.1 Documenti validi

Si applicano le disposizioni di legge nazionali.

- ▶ Oltre alle presenti istruzioni per l'uso, leggere, comprendere e conservare i seguenti documenti:
  - Istruzioni per l'uso del prodotto a batteria STIHL in uso
  - Istruzioni per l'uso della batteria utilizzata STIHL AR L

### 2.2 Contrassegno delle avvertenze nel testo



#### AVVERTENZA

L'avvertenza si riferisce a pericoli che possono provocare gravi lesioni o la morte.

- ▶ Le misure indicate possono consentire di evitare gravi lesioni o la morte.

#### AVVISO

L'avvertenza si riferisce a pericoli che possono provocare danni materiali.

- ▶ Le misure menzionate possono evitare danni materiali.

### 2.3 Simboli nel testo

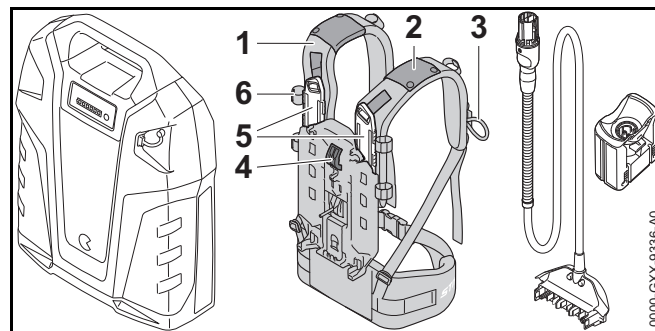


Questo simbolo rimanda ad un capitolo nelle Istruzioni per l'uso.

## 3 Sommario

### 3.1 Sistema di trasporto

La batteria e il cavo di collegamento non sono in dotazione con il sistema di trasporto.



**1 Sistema di trasporto**

Il sistema di trasporto distribuisce il peso della batteria sul corpo e tiene il cavo di collegamento.

**2 Tracolla**

La tracolla tiene il cavo di collegamento sul sistema di trasporto.

**3 Asola**

L'asola mantiene la spina del cavo di collegamento sul sistema di trasporto.

**4 Leva**

La leva fissa la batteria sul sistema di trasporto.

**5 Guida**

La guida consente la regolazione sulla corporatura dell'utente.

**6 Fibbia**

La fibbia tiene il cavo di collegamento sul sistema di trasporto.

## 4 Avvertenze di sicurezza

**4.1 Impiego secondo la destinazione**

Il sistema di trasporto serve per trasportare le batterie STIHL AR L sulla schiena durante il lavoro.

Il sistema di trasporto può essere usato in caso di pioggia.

**4.2 Requisiti dell'utente**

### **AVVERTENZA**

- Gli utenti che non abbiano ricevuto istruzioni potrebbero non riconoscere o non valutare correttamente i rischi del sistema di trasporto e della batteria. L'utente o altre persone rischiano gravi lesioni o la morte.



- ▶ Leggere, comprendere e conservare le istruzioni per l'uso.

- ▶ Se il sistema di trasporto viene ceduto ad un'altra persona: Consegnare a corredo anche le istruzioni per l'uso.
- ▶ In caso di dubbi: Rivolgersi ad un rivenditore STIHL.
- ▶ Accertarsi che l'utente abbia i seguenti requisiti:
  - L'utente è riposato.
  - L'utente dovrà avere le capacità fisiche, sensoriali e intellettuali tali da poter controllare il sistema di trasporto e la batteria e quindi da poter lavorare. Se l'utente ha limitazioni fisiche, sensoriali e intellettuali, potrà lavorare soltanto sotto la sorveglianza o dietro la guida di una persona responsabile.
  - L'utente può riconoscere e valutare i rischi del sistema di trasporto e della batteria.
  - L'utente è adulto oppure l'utente sta effettuando un tirocinio professionale sotto sorveglianza secondo le norme nazionali.
  - L'utente ha ricevuto istruzioni da un rivenditore STIHL o da una persona esperta prima di usare la prima volta il sistema di trasporto.
  - L'utente non è sotto l'effetto di alcol, farmaci o droghe.

**4.3 Condizioni di sicurezza**

Il sistema di trasporto si può considerare in condizioni di sicurezza quando sono soddisfatte le seguenti condizioni:

- Il sistema di trasporto non è danneggiato.
- Il sistema di trasporto è pulito e asciutto.
- Il sistema di trasporto è inalterato.
- Sono montati soltanto accessori originali STIHL appositi per questo sistema di trasporto.
- Gli accessori sono montati correttamente.

## **⚠ AVVERTENZA**

- In condizioni non sicure, il sistema di trasporto può non funzionare più correttamente. Pericolo di gravi lesioni a persone.
  - ▶ Lavorare con un sistema di trasporto integro.
  - ▶ Se il sistema di trasporto è sporco o bagnato: Pulire e lasciare asciugare il sistema di trasporto.
  - ▶ Non alterare il sistema di trasporto.
  - ▶ Utilizzare soltanto accessori originali STIHL apposti per questo sistema di trasporto.
  - ▶ Applicare gli accessori come descritto sulle presenti istruzioni per l'uso o sulle istruzioni per l'uso degli accessori.

### 4.4 Impiego

## **⚠ AVVERTENZA**

- L'utente potrebbe non lavorare più con la dovuta concentrazione in determinate situazioni. L'utente può inciampare, cadere e ferirsi gravemente.
  - ▶ Lavorare con calma e concentrati.
  - ▶ Prestare attenzione agli ostacoli.
  - ▶ Lavorare in piedi sul pavimento e mantenere l'equilibrio. Se è necessario lavorare in quota: Utilizzare una piattaforma di sollevamento
  - ▶ Se compaiono sintomi di affaticamento: fare una pausa di lavoro.
- In situazioni di pericolo, l'utente potrebbe farsi prendere dal panico e non posare il sistema di trasporto. L'utente potrebbe ferirsi gravemente.
  - ▶ Esercitarsi nel posare il sistema di trasporto.

### 4.5 Pulizia, manutenzione e riparazione


## **⚠ AVVERTENZA**

- Detergenti aggressivi, la pulizia con getto d'acqua od oggetti appuntiti possono danneggiare il sistema di trasporto. Se il sistema di trasporto non viene sottoposto a pulizia corretta, i componenti potrebbero non funzionare più correttamente e i dispositivi di sicurezza potrebbero risultare compromessi. Pericolo di gravi lesioni a persone.
  - ▶ Pulire quindi il sistema di trasporto come descritto sulle presenti istruzioni per l'uso.
- Se il sistema di trasporto viene sottoposto a manutenzione o a riparazione non corrette da parte dell'utente, i componenti potrebbero non funzionare più correttamente e i dispositivi di sicurezza potrebbero risultare compromessi. Sussiste il rischio di gravi lesioni o morte.
  - ▶ Non sottoporre il sistema di trasporto a manutenzione o riparazione autonome.
  - ▶ Se il sistema di trasporto deve essere sottoposto a manutenzione o riparazione: Rivolgersi ad un rivenditore STIHL.

## 5 Preparare il sistema di trasporto

### 5.1 Preparare il sistema di trasporto

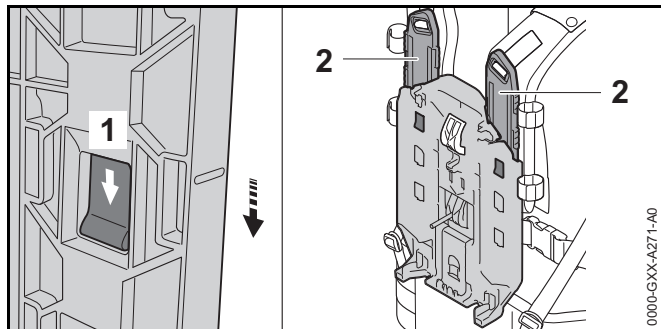
Prima di iniziare il lavoro, occorre seguire le seguenti operazioni:

- ▶ Accertarsi che il sistema di trasporto sia in condizioni di sicurezza,  4.3.
- ▶ Se questa fase non può essere eseguita: Non usare il sistema di trasporto e rivolgersi ad un rivenditore STIHL.

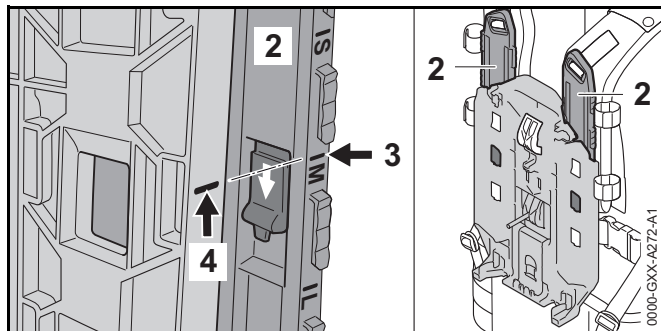
## 6 Regolazione del sistema di trasporto per l'utente

### 6.1 Impostare il sistema di trasporto in base alla corporatura dell'utente

Il sistema di trasporto può essere regolato in funzione della corporatura dell'utente sui livelli S, M o L.



- ▶ Premere la piattina (1) e spingerlo in direzione della freccia.
- ▶ Togliere la guida (2).

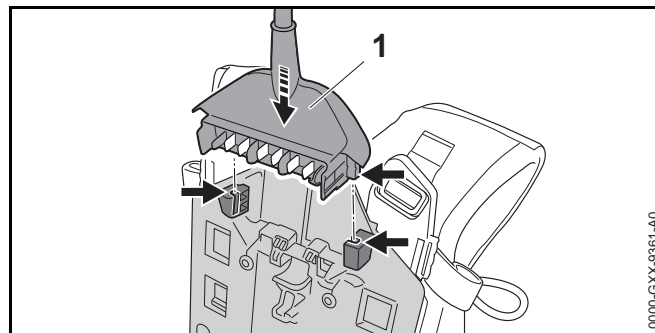


- ▶ Allineare la tacca (3) sulla tacca (4) in modo tale che siano allineate.
- ▶ Inserire la guida (2).
- ▶ Tirare la guida (2) in senso contrario a quello della freccia. La guida (2) si innesta con un clic.

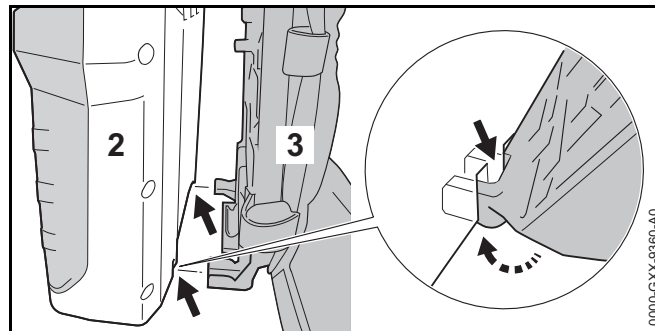
- ▶ Regolare la guida (2) allo stesso livello sullo spallaccio sinistro e destro.

## 7 Montare e smontare la batteria e il cavo di collegamento sul sistema di trasporto

### 7.1 Montare batteria e cavo di collegamento sul sistema di trasporto

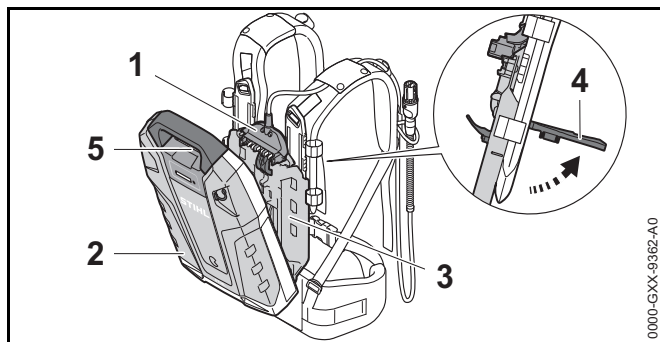


- ▶ Inserire la spina (1).

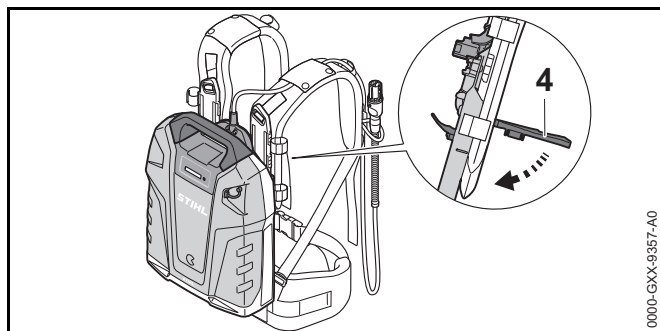


- ▶ Innestare la batteria (2) sul sistema di trasporto (3) in modo tale che le guide sul sistema di trasporto (3) si innestino agli interstizi sulla batteria (2).





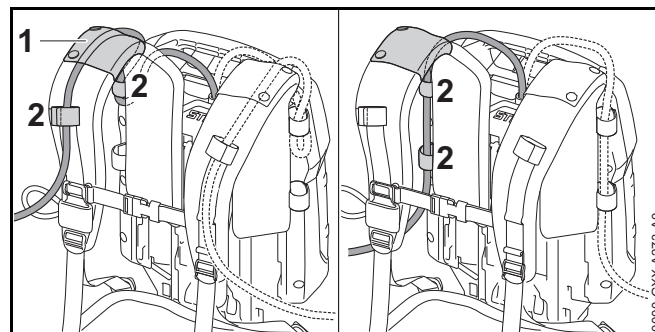
- ▶ Applicare la leva (4) e tenerla in posizione.
- ▶ Premere il sistema di trasporto (3) sulla batteria (2) finché la spina (1) è posizionata sulla boccola (5).



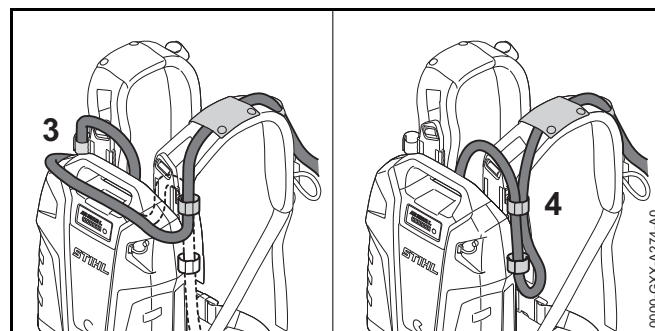
- ▶ Premere la leva (4) verso il basso fino allo scatto udibile.

## 7.2 Posa e regolazione del cavo di collegamento

Il cavo di collegamento può essere posato e regolato a seconda della corporatura dell'utente, dei diversi prodotti a batteria e dell'applicazione.



Il cavo di collegamento può essere fissato attraverso la guida (1) sulla tracolla e le fibbie (2), oppure lateralmente sulla piastra dorsale con le fibbie (2).



La lunghezza del cavo di collegamento può essere regolata tramite un'asola sulla batteria (3) oppure con un'asola laterale (4).

- ▶ Posare il cavo di collegamento in modo tale che rimanga più corto possibile, non sia piegata e non impedisca il lavoro.

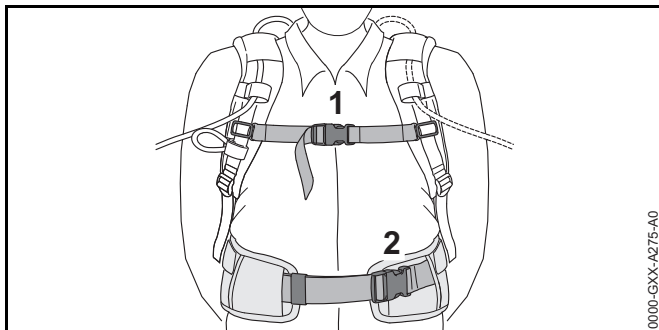
## 7.3 Smontare batteria e cavo di collegamento dal sistema di trasporto

- ▶ Installare la leva.
- ▶ Togliere la batteria.
- ▶ Estrarre la spina.

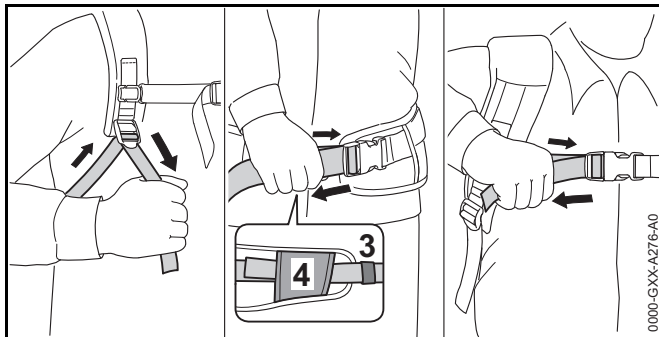
## 8 Applicazione e rimozione della tracolla

### 8.1 Applicare e regolare il sistema di trasporto

- ▶ Montare batteria e cavo di collegamento sul sistema di trasporto.
- ▶ Caricare il sistema di trasporto sulla schiena.



- ▶ Chiudere la chiusura (2) del cinturone.
- ▶ Chiudere la chiusura (1) della cinghia pettorale.



- ▶ Tendere le cinghie fintanto che il cinturone sia posizionato sui fianchi e le imbottiture della schiena siano sulla schiena.
- ▶ Introdurre l'estremità del cinturone attraverso le fibbie (3 e 4).

### 8.2 Rimozione del sistema di trasporto

- ▶ Allentare le cinghie.
- ▶ Aprire la chiusura sulla cinghia pettorale e il cinturone.
- ▶ Scaricare il sistema di trasporto dalla schiena.

## 9 Dopo il lavoro

### 9.1 Dopo il lavoro

- ▶ Se il sistema di trasporto è bagnato: Lasciare asciugare il sistema di trasporto.
- ▶ Pulire il sistema di trasporto.

## 10 Conservazione

### 10.1 Conservare il sistema di trasporto

- ▶ Conservare il sistema di trasporto in modo tale da soddisfare le seguenti condizioni:
  - Il sistema di trasporto è fuori dalla portata dei bambini.
  - Il sistema di trasporto è pulito e asciutto.
  - Il sistema di trasporto non è agganciato al cavo di collegamento.

## 11 Pulizia

### 11.1 Pulire il sistema di trasporto

- ▶ Pulire il sistema di trasporto con un panno umido.

## **12 Manutenzione e riparazione**

### **12.1 Sottoporre il sistema di trasporto a manutenzione e riparazione**

Il sistema di trasporto non deve essere sottoposto a manutenzione e non può essere riparata dall'utente.

- ▶ Se il sistema è difettoso o danneggiato: Non usare il sistema di trasporto e rivolgersi ad un rivenditore STIHL.

## 13 Dati tecnici

### 13.1 Sistema di trasporto

– Batteria ammessa: STIHL AR L


### 13.2 REACH

REACH indica una direttiva CE per la registrazione, la classificazione e l'omologazione dei prodotti chimici.

Per informazioni sull'adempimento della direttiva REACH ved. [www.stihl.com/reach](http://www.stihl.com/reach).

## 14 Ricambi e accessori

### 14.1 Ricambi e accessori

**STIHL**  Questi simboli contrassegnano i ricambi originali STIHL e gli accessori originali STIHL.

STIHL raccomanda l'uso di ricambi originali STIHL e accessori originali STIHL.

I ricambi originali STIHL e gli accessori originali STIHL sono disponibili presso i rivenditori STIHL.

## 15 Smaltimento

### 15.1 Smaltire il sistema di trasporto

Le informazioni sullo smaltimento sono disponibili presso i rivenditori STIHL.

- ▶ Smaltire il sistema di trasporto e l'imballaggio a norma e in modo ecologico.

# Indholdsfortegnelse

<b>1</b>	<b>Forord</b>	<b>72</b>	11.1 Rengøring af bæresystemet	77
<b>2</b>	<b>Oplysninger om denne brugsvejledning</b>	<b>72</b>	<b>12 Vedligeholdelse og reparation</b>	<b>77</b>
2.1	Gældende dokumenter	72	12.1 Vedligeholdelse og reparation af bæresystemet	77
2.2	Markering af advarselshenvisninger i teksten	72	<b>13 Tekniske data</b>	<b>78</b>
2.3	Symboler i teksten	72	13.1 Bæresystem	78
<b>3</b>	<b>Oversigt</b>	<b>72</b>	13.2 REACH	78
3.1	Bæresystem	72	<b>14 Reservedele og tilbehør</b>	<b>78</b>
<b>4</b>	<b>Sikkerhedshenvisninger</b>	<b>73</b>	14.1 Reservedele og tilbehør	78
4.1	Formålsbestemt anvendelse	73	<b>15 Bortskaffelse</b>	<b>78</b>
4.2	Krav til brugeren	73	15.1 Bortskaffelse af bæresystemet	78
4.3	Sikkerhedskonform tilstand	73		
4.4	Arbejde	74		
4.5	Rengøring, vedligeholdelse og reparation	74		
<b>5</b>	<b>Klargøring af bæresystemet til brug</b>	<b>74</b>		
5.1	Klargøring af bæresystemet til brug	74		
<b>6</b>	<b>Indstilling af bæresystemet for brugeren</b>	<b>75</b>		
6.1	Indstil bæresystemet efter brugerens kropsstørrelse:	75		
<b>7</b>	<b>Monter og afmonter tilslutningsledning på bæresystemet</b>	<b>75</b>		
7.1	Monter tilslutningsledningen og batteriet på bæresystemet	75		
7.2	Føring og indstilling af tilslutningsledning	76		
7.3	Afmonter batteriet og tilslutningsledningen fra bæresystemet	76		
<b>8</b>	<b>Anlægning og aflægning af bæresele</b>	<b>77</b>		
8.1	Påtagning og indstilling af bæresystemet	77		
8.2	Aftagning af bæresystemet	77		
<b>9</b>	<b>Efter arbejdet</b>	<b>77</b>		
9.1	Efter arbejdet	77		
<b>10</b>	<b>Opbevaring</b>	<b>77</b>		
10.1	Opbevaring af bæresystem	77		
<b>11</b>	<b>Rengøring</b>	<b>77</b>		

# STIHL

Denne betjeningsvejledning er beskyttet af ophavsretten. Alle rettigheder forbeholdes, især retten til kopiering, oversættelse og behandling med elektroniske systemer.

## 1 Forord

Kære kunde

Vi er glade for, at du har valgt STIHL. Vi udvikler og producerer vores produkter i topkvalitet efter vores kunders behov. Dermed kan vi fremstille produkter med høj pålidelighed, selv ved ekstrem belastning.

STIHL står også for topkvalitet ved service. Vores forhandlere giver garanti for kompetent rådgivning og vejledning samt omfattende teknisk service.

Vi takker for din tillid og håber, at du får stor glæde af dit STIHL-produkt.



Dr. Nikolas Stihl

**VIGTIGT! SKAL LÆSES FØR BRUG OG OPBEVARES.**

## 2 Oplysninger om denne brugsvejledning

### 2.1 Gældende dokumenter

De lokale sikkerhedsforskrifter er gældende.

- ▶ Ud over denne brugsvejledning skal følgende dokumenter læses, forstås og opbevares:
  - Brugsanvisningen til det anvendte STIHL-batteriprodukt
  - Brugsanvisningen til det anvendte batteri STIHL AR L

### 2.2 Markering af advarselshenvisninger i teksten

#### ADVARSEL

Henvisningen henviser til farer, som kan medføre alvorlige kvæstelser eller død.

- ▶ De nævnte foranstaltninger kan medføre alvorlige kvæstelser eller død.

#### **BEMÆRK**

Henvisningen henviser til farer, som kan medføre materielle skader.

- ▶ De nævnte foranstaltninger kan forhindre materielle skader.

### 2.3 Symboler i teksten

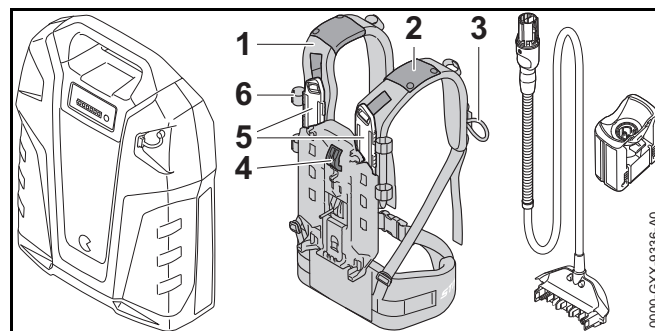


Dette symbol henviser til et kapitel i denne brugsvejledning.

## 3 Oversigt

### 3.1 Bæresystem

Batteriet og tilslutningsledningen er ikke indeholdt i bæresystemets leveringsomfang.



**1 Bæresystem**

Bæresystemet fordeler batteriets vægt på kroppen og holder tilslutningsledningen.

**2 Føring**

Føringen holder tilslutningsledningen på bæresystemet.

**3 Strop**

Stroppen holder tilslutningsledningen på bæresystemet.

**4 Arm**

Armen fastgør batteriet til bæresystemet.

**5 Skinne**

Skinnen giver mulighed for at indstille brugerens kropstørrelse.

**6 Spændestykke**

Spændestykket holder tilslutningsledningen på bæresystemet.

## 4 Sikkerhedshenvisninger

**4.1 Formålsbestemt anvendelse**

Bæresystemet er beregnet til at bære batterierne STIHL AR L på ryggen under arbejdet.

Bæresystemet kan anvendes i regnvejrr.

**4.2 Krav til brugeren****⚠ ADVARSEL**

- Brugere, der ikke er blevet instrueret, kan ikke genkende eller vurdere de farer, som bæresystemet og batteriet giver anledning til. Brugeren eller andre personer kan pådrage sig alvorlige kvæstelser eller udsættes for livsfare.



- ▶ Sørg for, at denne brugsvejledning læses, forstås og opbevares.

- ▶ Hvis bæresystemet overdrages til en anden person: Lad brugsvejledningen følge med.
- ▶ Hvis du er i tvivl: Kontakt en STIHL-forhandler.
- ▶ Sørg for, at brugeren opfylder følgende krav:
  - Brugeren er udhvilet.
  - Brugeren er fysisk, sensorisk og mentalt i stand til at betjene og arbejde med bæresystemet og batteriet. Hvis brugeren har fysiske, sensoriske eller mentale begrænsninger, må brugeren kun arbejde med motorsaven under opsyn eller efter anvisning fra en ansvarlig person.
  - Brugeren kan genkende og vurdere de farer, som bæresystemet og batteriet giver anledning til.
  - Brugeren er myndig, eller brugeren uddannes under opsyn til et erhverv efter nationale forskrifter.
  - Brugeren har fået en instruktion fra en STIHL-forhandler eller en fagkyndig person, inden vedkommende anvender bæresystemet og batteriet første gang.
  - Brugeren er ikke påvirket af alkohol, medicin eller stoffer.

**4.3 Sikkerhedskonform tilstand**

Bæresystemet er i en sikkerhedskonform tilstand, hvis følgende betingelser er opfyldt:

- Bæresystemet er ubeskadiget.
- Bæresystemet er rent og tørt.
- Bæresystemet er uændret.
- Der er kun monteret originalt STIHL-tilbehør til dette bæresystem.
- Tilbehøret er monteret korrekt.

## ▲ ADVARSEL

- Bæresystemet kan ikke fungere sikkert, hvis det befinder sig i en ikke-sikkerhedskonform tilstand. Personer kan pådrage sig alvorlige kvæstelser.
  - ▶ Arbejd ikke med et beskadiget bæresystem.
  - ▶ Hvis bæresystemet er beskadigt eller vådt: Rengør bæresystemet, og lad det tørre.
  - ▶ Bæresystemet må ikke ændres.
  - ▶ Anvend kun originalt STIHL-tilbehør til dette bæresystem.
  - ▶ Montér tilbehøret på den måde, som beskrives i denne brugsvejledning eller i tilbehørets brugsvejledning.

### 4.4 Arbejde

## ▲ ADVARSEL

- Brugeren kan i visse situationer ikke længere arbejde koncentreret. Brugeren kan snuble, falde og pådrage sig alvorlige kvæstelser.
  - ▶ Arbejdet skal udføres roligt og velovervejet.
  - ▶ Vær opmærksom på forhindringer.
  - ▶ Arbejd stående på jorden, og hold balancen. Hvis der skal arbejdes i højden: Anvend en løfteplatform.
  - ▶ Hvis der opstår træthedssymptomer: Hold en pause i arbejdet.
- I tilfælde af en farlig situation kan brugeren gå i panik og ikke være i stand til at tage bæresystemet af. Brugeren kan pådrage sig alvorlige kvæstelser.
  - ▶ Øv aftagning af bæresystemet.

### 4.5 Rengøring, vedligeholdelse og reparation


## ▲ ADVARSEL

- Aggressive rengøringsmidler, rengøring med vandstråle eller spidse genstande kan beskadige bæresystemet. Hvis bæresystemet ikke rengøres korrekt, er der risiko for, at komponenterne ikke længere fungerer korrekt, og at sikkerhedsanordningerne sættes ud af kraft. Personer kan pådrage sig alvorlige kvæstelser.
  - ▶ Rengør bæresystemet, som det er beskrevet i betjeningsvejledningen.
- Hvis bæresystemet ikke vedligeholdes eller repareres korrekt, er der risiko for, at komponenterne ikke længere fungerer korrekt, og at sikkerhedsanordningerne sættes ud af kraft. Personer kan pådrage sig alvorlige kvæstelser eller udsættes for livsfare.
  - ▶ Du må ikke selv vedligeholde eller reparere bæresystemet.
  - ▶ Hvis bæresystemet skal vedligeholdes eller repareres: Kontakt en STIHL forhandler.

## 5 Klargøring af bæresystemet til brug

### 5.1 Klargøring af bæresystemet til brug

Udfør altid følgende trin, inden arbejdet påbegyndes:

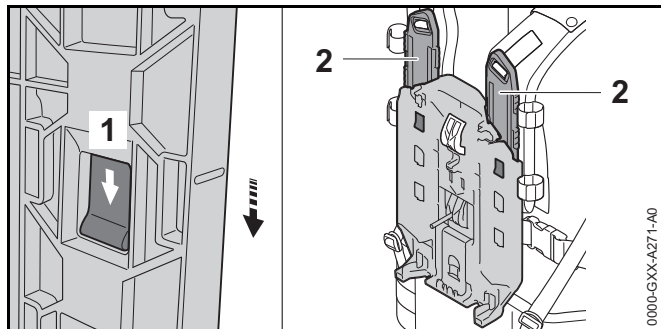
- ▶ Kontrollér, at bæresystemet er i en sikkerhedskonform tilstand,  4.3.
- ▶ Hvis dette trin ikke kan gennemføres: Bæresystemet må ikke anvendes, kontakt en STIHL-forhandler.



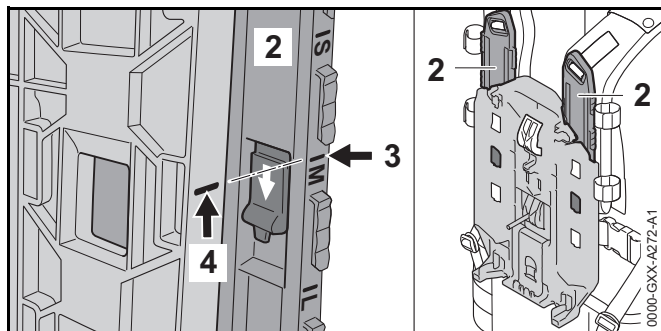
## 6 Indstilling af bæresystemet for brugeren

### 6.1 Indstil bæresystemet efter brugerens kropstørrelse:

Bæresystemet kan afhængigt af brugerens kropstørrelse indstilles i niveauerne S, M eller L.



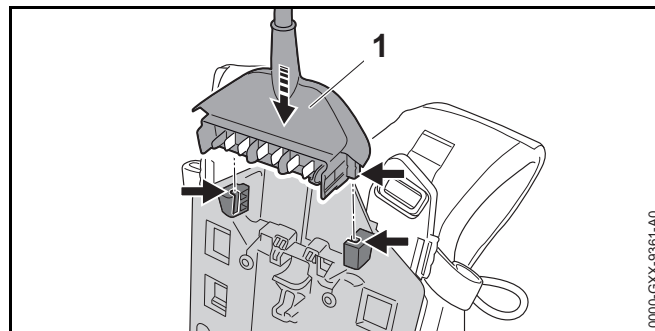
- ▶ Tryk på holdebeslaget (1), og skub det i pilens retning.
- ▶ Tag skinnen (2) af.



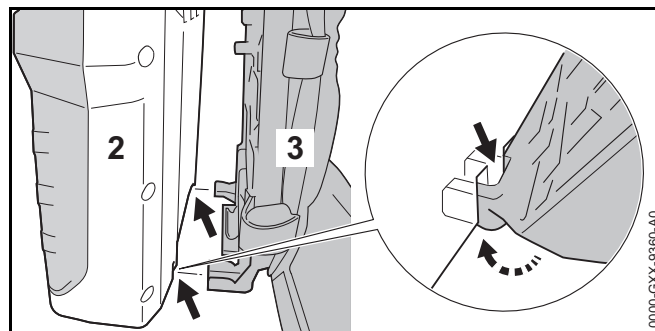
- ▶ Placer markeringen (3) ved markeringen (4), så de flugter med hinanden.
- ▶ Læg skinnen (2) i.
- ▶ Træk skinnen (2) mod pilens retning. Skinnen (2) går i hak med et klik.
- ▶ Indstil skinnen (2) på samme niveau på venstre og højre side af skulderselen.

## 7 Monter og afmonter tilslutningsledning på bæresystemet

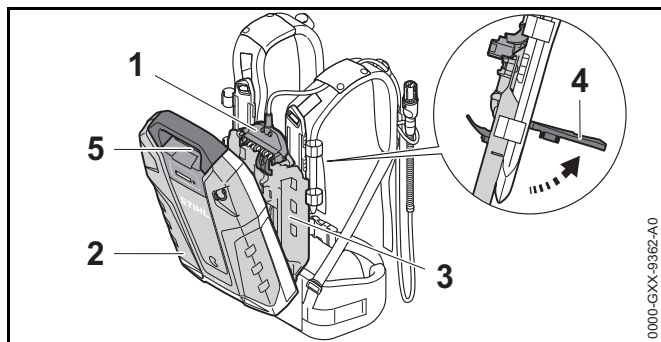
### 7.1 Monter tilslutningsledningen og batteriet på bæresystemet



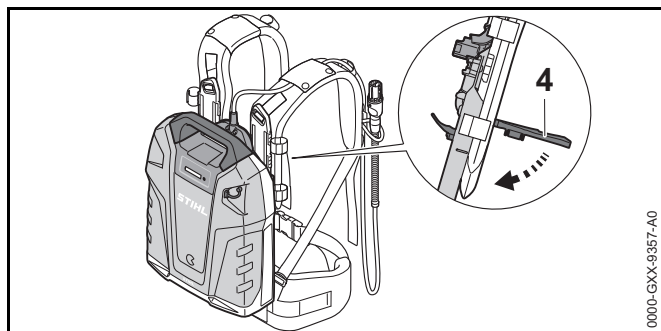
- ▶ Sæt stikket (1) i.



- ▶ Placer batteriet (2) sådan på bæresystemet (3), at føringen passer på bæresystemet (3) og i hullerne på batteriet (2).



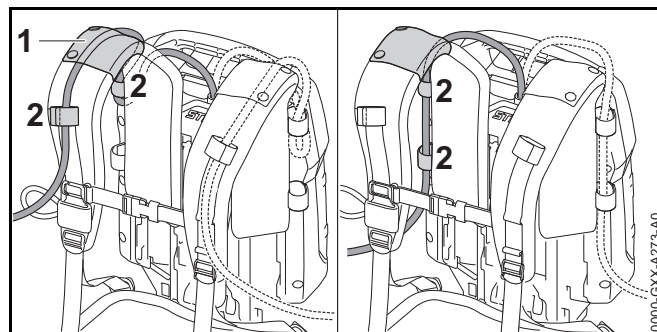
- ▶ Rejs armen (4), og hold den.
- ▶ Tryk bæresystemet (3) på batteriet (2), indtil stikket (1) ligger på bøsningen (5).



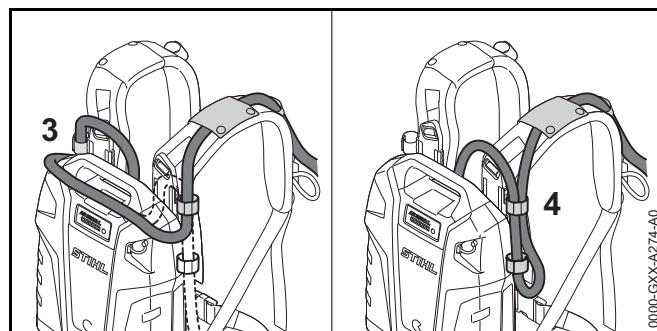
- ▶ Før armen (4) nedad, indtil den går hørbart i indgreb.

## 7.2 Føring og indstilling af tilslutningsledning

Tilslutningsledningen kan føres og indstilles afhængigt af brugerens størrelse, de forskellige batteriprodukter og den pågældende anvendelse.



Tilslutningsledningen kan fastgøres gennem føringen (1) på bæreselen og spændestykkerne (2) eller på siden af rygpladen med spændestykkerne (2).



Tilslutningsledningens længde kan indstilles via en løkke på batteriet (3) eller en løkke (4) på siden.

- ▶ Før tilslutningsledningen, så den er så kort som muligt, ikke får knæk og ikke er i vejen under arbejdet.

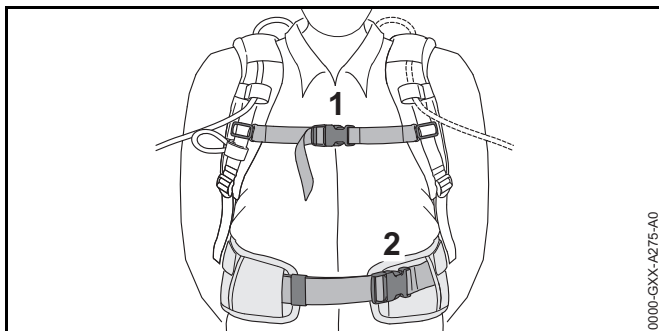
## 7.3 Afmonter batteriet og tilslutningsledningen fra bæresystemet

- ▶ Rejs armen.
- ▶ Tag batteriet ud.
- ▶ Tag stikket ud.

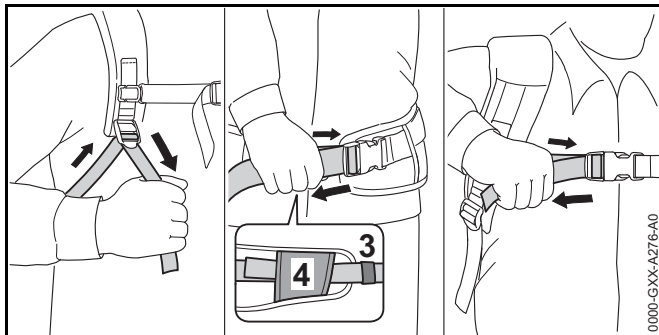
## 8 Anlægning og aflægning af bæresele

### 8.1 Påtagning og indstilling af bæresystemet

- ▶ Monter tilslutningsledningen og batteriet på bæresystemet.
- ▶ Tag bæresystemet på ryggen.



- ▶ Luk hofseselens lukning (2).
- ▶ Luk brystselens lukning (1).



- ▶ Stram selerne, indtil hofseselen ligger mod hoften, og rygpulstringen ligger mod ryggen.
- ▶ Før enden af hofseselen gennem spænderne (3 og 4).

### 8.2 Aftagning af bæresystemet

- ▶ Løsn selerne.

- ▶ Åbn lukningen på brystselen og hofseselen.
- ▶ Tag bæresystemet af ryggen.

## 9 Efter arbejdet

### 9.1 Efter arbejdet

- ▶ Hvis bæresystemet er vådt: Lad bæresystemet tørre.
- ▶ Rengør bæresystemet.

## 10 Opbevaring

### 10.1 Opbevaring af bæresystem

- ▶ Opbevar bæresystemet, så følgende betingelser opfyldes:
  - Bæresystemet er uden for børns rækkevidde.
  - Bæresystemet er rent og tørt.
  - Bæresystemet er ikke hængt op i tilslutningsledningen.

## 11 Rengøring

### 11.1 Rengøring af bæresystemet

- ▶ Rengør bæresystemet med en fugtig klud.

## 12 Vedligeholdelse og reparation

### 12.1 Vedligeholdelse og reparation af bæresystemet

Bæresystemet skal hverken vedligeholdes eller repareres af brugeren.

- ▶ Hvis bæresystemet er defekt eller beskadiget: Bæresystemet må ikke anvendes, kontakt en STIHL-forhandler.

## 13 Tekniske data

### 13.1 Bæresystem

– Tilladt batteri: STIHL AR L


### 13.2 REACH

REACH betegner en EF-forordning til registrering, vurdering og godkendelse af kemikalier.

Informationer om overholdelse af REACH-forordningen kan findes på [www.stihl.com/reach](http://www.stihl.com/reach).

## 14 Reservedele og tilbehør

### 14.1 Reservedele og tilbehør

**STIHL**  Disse symboler kendetegner originale reservedele fra STIHL og originalt tilbehør fra STIHL.

STIHL anbefaler, at der anvendes originale reservedele fra STIHL og originalt tilbehør fra STIHL.

Originale reservedele fra STIHL og originalt tilbehør fra STIHL kan fås hos en STIHL-forhandler.

## 15 Bortskaffelse

### 15.1 Bortskaffelse af bæresystemet

Informationer om bortskaffelsen kan fås hos en STIHL-forhandler.

- ▶ Bæresystemet og emballagen skal bortskaffes i overensstemmelse med forskrifterne og miljøvenligt.

# Innholdsfortegnelse

<b>1</b>	<b>Forord</b>	<b>80</b>	11.1 Rengjøre bæresystemet	85
<b>2</b>	<b>Informasjon om denne bruksanvisningen</b>	<b>80</b>	<b>12 Vedlikehold og reparasjon</b>	<b>85</b>
2.1	Gjeldende dokumenter	80	12.1 Vedlikehold og reparasjon av bæresystemet	85
2.2	Merking av advarslene i teksten	80	<b>13 Tekniske data</b>	<b>86</b>
2.3	Symboler i teksten	80	13.1 Bæresystem	86
<b>3</b>	<b>Oversikt</b>	<b>80</b>	13.2 REACH	86
3.1	Bæresystem	80	<b>14 Reservedeler og tilbehør</b>	<b>86</b>
<b>4</b>	<b>Sikkerhetsforskrifter</b>	<b>81</b>	14.1 Reservedeler og tilbehør	86
4.1	Tiltenkt bruk	81	<b>15 Kassering</b>	<b>86</b>
4.2	Krav til brukeren	81	15.1 Kassering av bæresystemet	86
4.3	Sikker stand	81		
4.4	Arbeider	82		
4.5	Rengjøring, vedlikehold og reparasjon	82		
<b>5</b>	<b>Gjøre bæresystemet klart til bruk</b>	<b>82</b>		
5.1	Gjøre bæresystemet klart til bruk	82		
<b>6</b>	<b>Stille inn bæresystemet for brukeren</b>	<b>82</b>		
6.1	Justere bæresystemet til brukerens kroppsstørrelse	82		
<b>7</b>	<b>Montere og demontere batteriet og tilkoblingsledningen på bæresystemet</b>	<b>83</b>		
7.1	Montere batteriet og tilkoblingsledningen på bæresystemet	83		
7.2	Legge og justere tilkoblingsledningen	84		
7.3	Demontere batteriet og tilkoblingsledningen fra bæresystemet	84		
<b>8</b>	<b>Ta på og av bæreselen</b>	<b>85</b>		
8.1	Sette på og justere bæresystemet	85		
8.2	Ta av bæresystemet	85		
<b>9</b>	<b>Etter arbeidet</b>	<b>85</b>		
9.1	Etter arbeidet	85		
<b>10</b>	<b>Oppbevaring</b>	<b>85</b>		
10.1	Oppbevare bæresystemet	85		
<b>11</b>	<b>Rengjøring</b>	<b>85</b>		

# STIHL

Denne bruksanvisningen er opphavsrettslig beskyttet. Med forbehold om alle rettigheter, spesielt retten til mangfoldiggjøring, oversetting og behandling med elektroniske systemer.


## 1 Forord

Kjære kunde,

vi er glade for at du har valgt STIHL. Vi utvikler og produserer våre produkter i topp kvalitet i samsvar med behovene til våre kunder. Dermed skapes produkter med høy pålitelighet selv ved ekstrem belastning.

STIHL står også for topp kvalitet ved servicen. Vår faghandelen sikrer kompetent rådgøring og opplæring, samt omfattende teknisk omsorg.

Vi takker for din tiltro og ønsker deg god fornøyelse med ditt STIHL produkt.



Dr. Nikolas Stihl

**VIKTIG! MÅ LESE FØR BRUK OG OPPBEVARES.**

## 2 Informasjon om denne bruksanvisningen

### 2.1 Gjeldende dokumenter

De lokale sikkerhetsforskriftene gjelder.

- ▶ I tillegg til denne bruksanvisningen skal en lese, forstå og oppbevare følgende dokumenter:
  - Bruksanvisning til det batteridrevne STIHL-produktet som brukes
  - Bruksanvisning til batteriet STIHL AR L som brukes

### 2.2 Merking av advarslene i teksten

#### **ADVARSEL**

Merknaden henviser til farer som kan føre til alvorlige personskader eller døden.

- ▶ De angitte tiltakene kan gjøre at alvorlige personskader eller død unngås.

#### **LES DETTE**

Merknaden henviser til farer som kan føre til materielle skader.

- ▶ De angitte tiltakene kan gjøre at materielle skader unngås.

### 2.3 Symboler i teksten

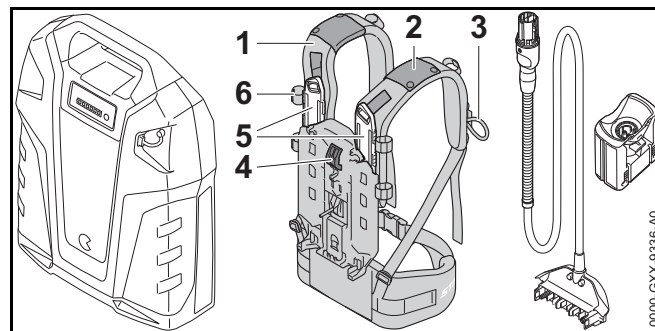


Dette symbolet henviser til et kapittel i denne bruksanvisningen.

## 3 Oversikt

### 3.1 Bæresystem

Batteriet og tilkoblingsledningen følger ikke med i bæresystemets leveringsomfang.



**1 Bæresystem**

Bæresystemet fordeler vekten av batteriet på kroppen og fester tilkoblingsledningen.

**2 Føring**

Føringen fester tilkoblingsledningen til bæresystemet.

**3 Sløyfe**

Sløyfen holder pluggen til tilkoblingsledningen på bæresystemet.

**4 Håndtak**

Spaken fester batteriet på bæresystemet.

**5 Skinne**

Skinnen gjør det mulig å justere systemet til brukerens kroppsstørrelse.

**6 Spenne**

Spennen holder tilkoblingsledningen festet til bæresystemet.

## 4 Sikkerhetsforskrifter

**4.1 Tiltent bruk**

Bæresystemet brukes til å bære batteriet STIHL AR L på ryggen under arbeidet.

Bæresystemet kan brukes når det regner.

**4.2 Krav til brukeren****⚠ ADVARSEL**

- Brukere uten opplæring er ikke i stand til å oppdage eller vurdere farene forbundet med bæresystemet og batteriet. Brukeren eller andre personer kan bli alvorlig skadet eller drept.



► Les, forstå og oppbevar bruksanvisningen.

- Dersom bæresystemet gis videre til en annen person: Gi bruksanvisningen videre.
- Dersom det er uklårheter: Oppsøk en STIHL fagforhandler.
- Forsikre deg om at brukeren oppfylder følgende forutsetninger:
  - Brukeren må være uthvilt.
  - Brukeren er kroppslig, sensorisk og mentalt i stand til å betjene og arbeide med bæresystemet og batteriet. Dersom brukeren er kroppslig, sensorisk og mentalt begrenset i stand til det, skal brukeren kun arbeide med det under oppsyn eller etter anvisningen av en ansvarlig person.
  - Brukeren kan gjenkjenne eller bedømme farene med bæresystemet og batteriet.
  - Brukeren er myndig eller brukeren blir utdannet under oppsyn i henhold til nasjonale forskrifter.
  - Brukeren er fått opplæring av en STIHL fagforhandler eller en sakkyndig person, før han/hun benytter bæresystemet og batteriet første gang.
  - Brukeren er ikke påvirket av alkohol, medikamenter eller narkotika.

**4.3 Sikker stand**

Bæresystemet er i sikker tilstand, hvis følgende betingelser er oppfylt:

- Bæresystemet er uskadd.
- Bæresystemet er rent og tørt.
- Bæresystemet er uendret.
- Det er bare montert originalt STIHL-tilbehør for dette bæresystemet.
- Tilbehøret er montert riktig.

## **⚠ ADVARSEL**

- I usikker tilstand kan bæresystemet ikke lengre fungere sikkert. Personer kan bli alvorlig skadet.
  - ▶ Arbeid med et uskadd bæresystem.
  - ▶ Dersom bæresystemet er tilsmusset eller våt: Rengjør bæresystemet og la den tørke.
  - ▶ Bæresystemet må ikke endres.
  - ▶ Bruk kun originalt STIHL-tilbehør for dette bæresystemet.
  - ▶ Tilbehøret må monteres slik det er beskrevet i denne bruksanvisningen eller i bruksanvisningen for tilbehøret.

### 4.4 Arbeider

## **⚠ ADVARSEL**

- Brukeren kan i visse situasjoner ikke lengre arbeide konsentrert. Brukeren kan snuble, falle og bli alvorlig skadet.
  - ▶ Du må arbeide rolig og vel overveid.
  - ▶ Vær oppmerksom på hindringer.
  - ▶ Arbeid stående på bakken og hold balansen. Dersom det må arbeides i høyden: Benytt en løfteplattform.
  - ▶ Hvis man begynner å føle tretthet: Ta en pause i arbeidet.
- I en faresituasjon kan brukeren få panikk og ikke få av seg bæresystemet. Brukeren kan bli alvorlig skadet.
  - ▶ Øv på å ta av bæresystemet.

### 4.5 Rengjøring, vedlikehold og reparasjon

## **⚠ ADVARSEL**

- Sterke rengjøringsmidler, rengjøring med høytrykksvaskere eller skarpe gjenstander kan skade bæresystemet. Dersom bæresystemet ikke rengjøres på


riktig måte, kan komponenter slutte å fungere riktig, og sikkerhetsinnretninger tre ut av kraft. Personer kan bli alvorlig skadet.

- ▶ Bæresystemet må rengjøres slik det er beskrevet i bruksanvisningen.
- Dersom bæresystemet ikke vedlikeholdes og repareres på riktig måte, kan komponenter slutte å fungerer riktig og sikkerhetsinnretninger tre ut av kraft. Personer kan bli alvorlig skadet eller bli drept.
  - ▶ Bæresystemet må ikke vedlikeholdes eller repareres selv.
  - ▶ Hvis bæresystemet må vedlikeholdes eller repareres: Oppsøk en STIHL fagforhandler.

## 5 Gjøre bæresystemet klart til bruk

### 5.1 Gjøre bæresystemet klart til bruk

Før hver arbeidsstart må følgende trinn gjennomføres:

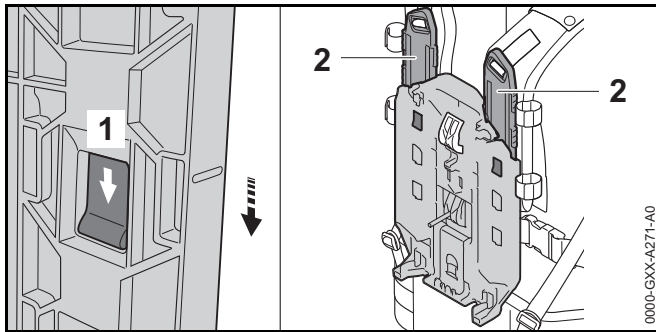
- ▶ Forsikre deg om at bæresystemet er i sikker tilstand,  4.3.
- ▶ Dersom trinnet ikke kan gjennomføres: Ikke bruk bæresystemet og oppsøk en STIHL fagforhandler.

## 6 Stille inn bæresystemet for brukeren

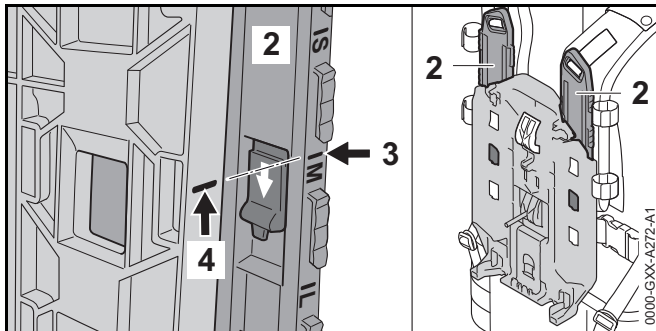
### 6.1 Justere bæresystemet til brukerens kroppsstørrelse

Bæresystemet kan justeres til trinn S, M eller L, avhengig av hvor stor brukeren er.





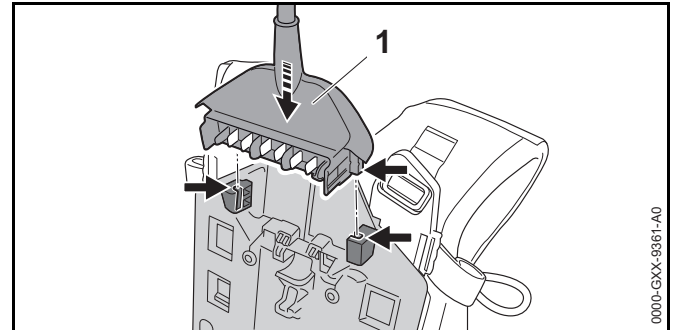
- ▶ Trykk sperrenesten (1) og skyv den i pilens retning.
- ▶ Ta av skinnen (2).



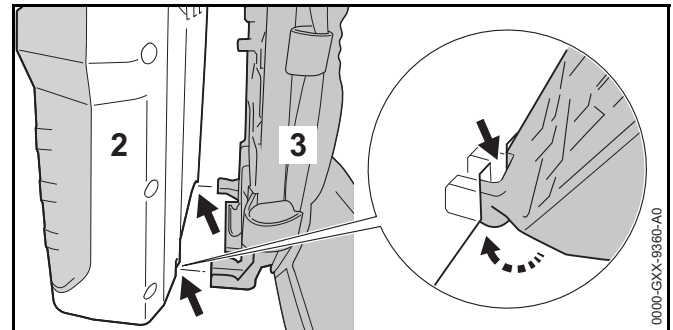
- ▶ Juster markeringen (3) på markeringen (4) slik at de er i flukt med hverandre.
- ▶ Legg inn skinnen (2).
- ▶ Trekk skinnen (2) i motsatt side av pilens retning. Skinnen (2) smekker på plass med et klikk.
- ▶ Juster skinnen (2) på venstre og høyre skulderstropp til samme trinn.

## 7 Montere og demontere batteriet og tilkoblingsledningen på bæresystemet

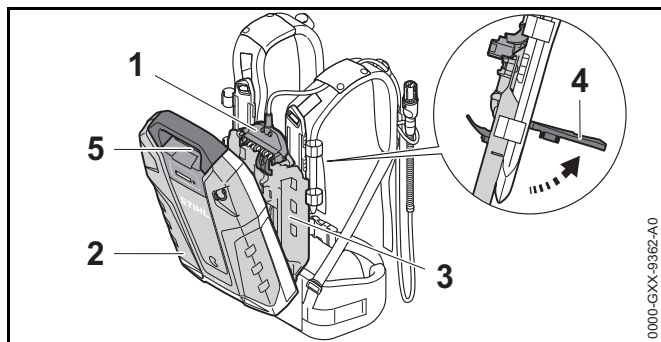
### 7.1 Montere batteriet og tilkoblingsledningen på bæresystemet



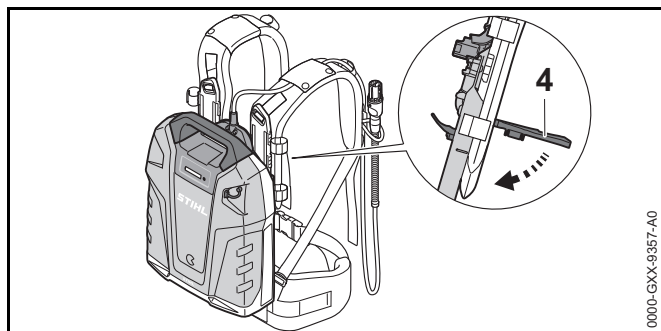
- ▶ Sett inn pluggen (1).



- ▶ Sett batteriet (2) på bæresystemet (3) slik at føringene på bæresystemet (3) passer inn i utsparingene på batteriet (2).



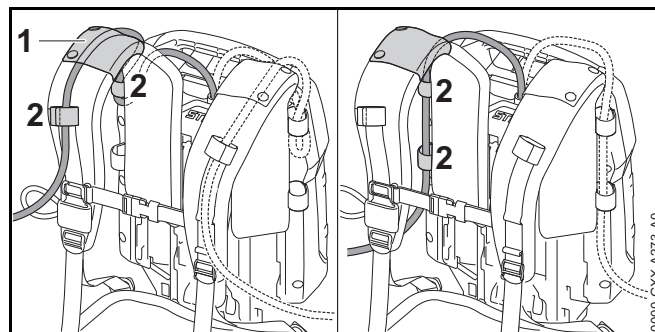
- ▶ Sett opp og hold spaken (4).
- ▶ Trykk bæresystemet (3) på batteriet (2) til pluggen (1) ligger på kontakten (5).



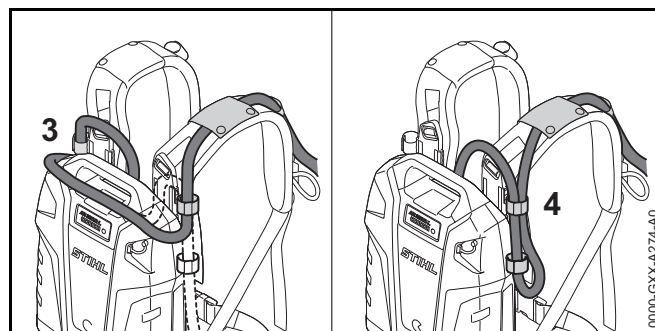
- ▶ Trykk spaken (4) nedover til den smekker på plass.

## 7.2 Legge og justere tilkoblingsledningen

Tilkoblingsledningen kan legges og justeres avhengig av hvor stor brukeren er, de ulike batteridrevne produktene og bruk.



Tilkoblingsledningen kan festes med føringen (1) på bæreselen og spennene (2) eller på siden av ryggplaten med spennene (2).



Lengden på tilkoblingsledningen kan justeres med en løkke på batteriet (3) eller en løkke på siden (4).

- ▶ Legg tilkoblingsledningen slik at den er så kort som mulig, ikke bøyes og ikke hindrer arbeidet.

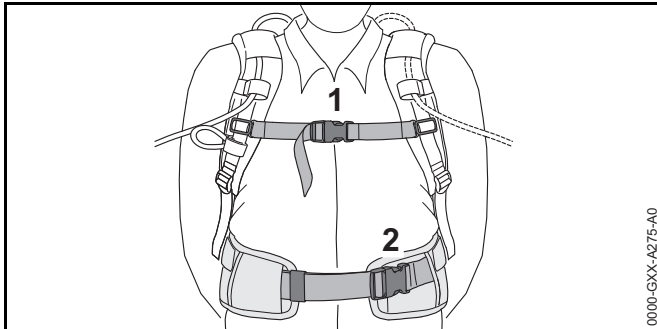
## 7.3 Demontere batteriet og tilkoblingsledningen fra bæresystemet

- ▶ Sett opp spaken.
- ▶ Ta av batteriet.
- ▶ Ta ut pluggen.

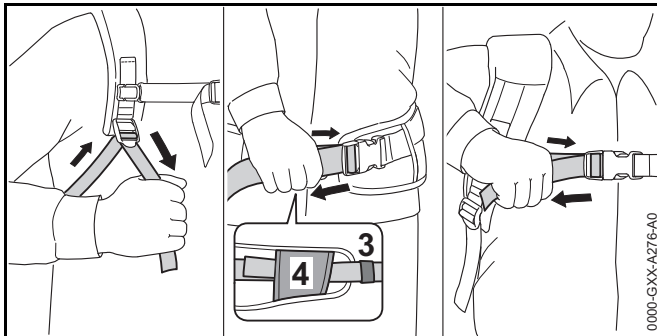
## 8 Ta på og av bæreselen

### 8.1 Sette på og justere bæresystemet

- ▶ Monter batteriet og tilkoblingsledningen på bæresystemet.
- ▶ Sett bæresystemet på ryggen.



- ▶ Lukk låsen (2) på hoftebeltet.
- ▶ Lukk låsen (1) på brystselen.



- ▶ Stram selene til hoftebeltet ligger inntil hoftene og ryggpolstringen ligger inntil ryggen.
- ▶ Stikk enden på hoftebeltet gjennom klemmen (3 og 4).

### 8.2 Ta av bæresystemet

- ▶ Løsne selene.

- ▶ Åpne låsen på brystselen og hoftebeltet.
- ▶ Ta bæresystemet av ryggen.

## 9 Etter arbeidet

### 9.1 Etter arbeidet

- ▶ Dersom bæresystemet er vått: La bæresystemet tørke.
- ▶ Rengjør bæresystemet.

## 10 Oppbevaring

### 10.1 Oppbevare bæresystemet

- ▶ Bæresystemet må oppbevares slik at følgende betingelser er oppfylt:
  - Bæresystemet er utenfor rekkevidden til barn.
  - Bæresystemet er rent og tørt.
  - Bæresystemet er ikke hengt opp på tilkoblingsledningen.

## 11 Rengjøring

### 11.1 Rengjøre bæresystemet

- ▶ Rengjør bæresystemet med en fuktig klut.

## 12 Vedlikehold og reparasjon

### 12.1 Vedlikehold og reparasjon av bæresystemet

Bæresystemet må ikke vedlikeholdes og kan ikke repareres av brukeren.

- ▶ Hvis bæresystemet er defekt eller skadet: Ikke bruk bæresystemet og ta kontakt med en STIHL-fagforhandler.

## 13 Tekniske data

### 13.1 Bæresystem

– Godkjent batteri: STIHL AR L


### 13.2 REACH

REACH betegner en EF-forordning for registrering, vurdering og godkjenning av kjemikalier.

Informasjon om oppfyllelse av REACH forordningen er angitt under [www.stihl.com/reach](http://www.stihl.com/reach).

## 14 Reservedeler og tilbehør

### 14.1 Reservedeler og tilbehør

**STIHL**  Disse symbolene identifiserer STIHL reservedeler og originalt STIHL tilbehør.

STIHL anbefaler å bruke STIHL reservedeler og originalt STIHL tilbehør.

Originale STIHL reservedeler og originalt STIHL tilbehør fås kjøpt hos en STIHL fagforhandler.

## 15 Kassering

### 15.1 Kassering av bæresystemet

Informasjon om kassering er tilgjengelig hos din STIHL fagforhandler.

- ▶ Bæresystemet og forpakningen må kasseres forskriftsmessig og miljøvennlig.

## Obsah

<b>1 Úvod</b> .....	<b>88</b>	<b>12 Údržba a opravy</b> .....	<b>93</b>
<b>2 Informace k tomuto návodu k použití</b> .....	<b>88</b>	12.1 Údržba a opravy nosného systému .....	93
2.1 Platné dokumenty .....	88	<b>13 Technická data</b> .....	<b>95</b>
2.2 Označení varovných odkazů v textu .....	88	13.1 Nosný systém .....	95
2.3 Symboly v textu .....	88	13.2 REACH .....	95
<b>3 Přehled</b> .....	<b>88</b>	<b>14 Náhradní díly a příslušenství</b> .....	<b>95</b>
3.1 Nosný systém .....	88	14.1 Náhradní díly a příslušenství .....	95
<b>4 Bezpečnostní pokyny</b> .....	<b>89</b>	<b>15 Likvidace</b> .....	<b>95</b>
4.1 Řádné používání .....	89	15.1 Likvidace nosného systému .....	95
4.2 Požadavky na uživatele .....	89	<b>16 Adresy</b> .....	<b>95</b>
4.3 Stav odpovídající bezpečnostním požadavkům .....	89	16.1 Hlavní sídlo firmy STIHL .....	95
4.4 Pracovní postup .....	90	16.2 Distribuční společnosti STIHL .....	95
4.5 Čištění, údržba a opravy .....	90	16.3 Dovozci firmy STIHL .....	95
<b>5 Příprava nosného systému k použití</b> .....	<b>90</b>		
5.1 Příprava nosného systému k použití .....	90		
<b>6 Nastavení nosného systému pro uživatele</b> .....	<b>91</b>		
6.1 Nastavení nosného systému na velikost uživatele .....	91		
<b>7 Montáž a demontáž akumulátoru a připojovacího kabelu na nosný systém</b> .....	<b>91</b>		
7.1 Montáž akumulátoru a připojovacího kabelu na nosný systém .....	91		
7.2 Uložení a nastavení připojovacího kabelu .....	92		
7.3 Demontáž akumulátoru a připojovacího kabelu z nosného systému .....	92		
<b>8 Nasazení a sejmutí závěsného zařízení</b> .....	<b>93</b>		
8.1 Nasazení a nastavení nosného systému .....	93		
8.2 Sejmutí nosného systému .....	93		
<b>9 Po skončení práce</b> .....	<b>93</b>		
9.1 Po skončení práce .....	93		
<b>10 Skladování</b> .....	<b>93</b>		
10.1 Skladování nosného systému .....	93		
<b>11 Čištění</b> .....	<b>93</b>		
11.1 Čištění nosného systému .....	93		

# STIHL

Tento návod k použití je chráněn autorským zákonem. Veškerá práva zůstávají vyhrazena, zejména právo reprodukce, překladu a zpracování elektronickými systémy.

## 1 Úvod

Vážená zákaznice, vážený zákazníku,

těší nás, že jste se rozhodli pro firmu STIHL. Vytváříme a vyrábíme naše výrobky ve špičkové kvalitě odpovídající potřebám našich zákazníků. Tím vznikají výrobky s vysokým stupněm spolehlivosti i při extrémním namáhání.

STIHL je zárukou špičkové kvality také v servisních službách. Náš odborný prodej zajišťuje kompetentní poradenství a instruktaž jakož i obsáhlý technický suport.

Děkujeme Vám za Vaši důvěru a přejeme mnoho spokojenosti s Vaším výrobkem STIHL.



Dr. Nikolas Stihl

**DŮLEŽITÉ! PŘED POUŽITÍM SI NÁVOD PŘEČÍST A ULOŽIT PRO DALŠÍ POTŘEBU.**

## 2 Informace k tomuto návodu k použití

### 2.1 Platné dokumenty

Platí lokální bezpečnostní předpisy.

- ▶ Kromě tohoto návodu k použití je třeba si přečíst níže uvedené dokumenty, porozumět jim a uložit je pro pozdější použití:
  - návod k použití pro používaný akumulátorový výrobek STIHL
  - návod k použití pro používaný akumulátor STIHL AR L

### 2.2 Označení varovných odkazů v textu

#### VAROVÁNÍ

Odkaz upozorňuje na nebezpečí, která mohou vést k těžkým úrazům či usmrcení.

- ▶ Uvedená opatření mohou zabránit těžkým úrazům či usmrcení.

#### UPOZORNĚNÍ

Odkaz upozorňuje na nebezpečí, která mohou vést k věcným škodám.

- ▶ Uvedená opatření mohou zabránit věcným škodám.

### 2.3 Symboly v textu

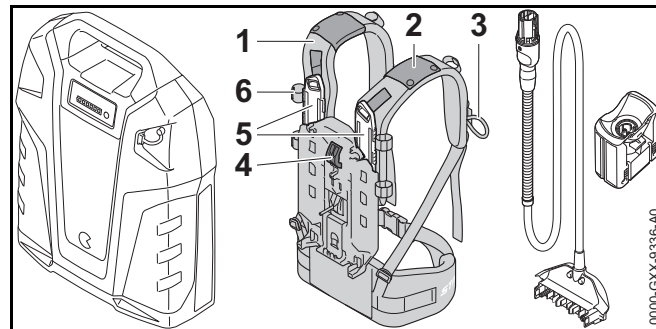


Tento symbol odkazuje na kapitolu v tomto návodu k použití.

## 3 Přehled

### 3.1 Nosný systém

Akumulátor a připojovací kabel nejsou součástí dodávky nosného systému.



**1 Nosný systém**

Nosný systém rozděluje hmotnost akumulátoru na tělo uživatele a drží přípojovací kabel.

**2 Vodítko**

Vodítko drží přípojovací kabel na nosném systému.

**3 Smyčka**

Smyčka drží vidlici přípojovacího kabelu na nosném systému.

**4 Páčka**

Páčka připevňuje akumulátor na nosný systém.

**5 Lišta**

Lišta umožňuje nastavení na velikost uživatele.

**6 Přezka**

Přezka drží přípojovací kabel na nosném systému.

## 4 Bezpečnostní pokyny

**4.1 Řádné používání**

Nosný systém slouží k nošení akumulátoru STIHL AR L během práce na zádech.

Nosný systém může být používán za deště.

**4.2 Požadavky na uživatele**

### **▲ VAROVÁNÍ**

- Uživatelé bez instruktáže nemohou rozpoznat nebo dobře odhadnout nebezpečí hrozící nosným systémem a akumulátorem. Uživatel nebo jiné osoby mohou utrpět těžká nebo smrtelná zranění.



- ▶ Tento návod k použití je třeba si přečíst, porozumět mu a uložit ho pro další potřebu.

- ▶ Pokud se bude nosný systém předávat další osobě: předejte zároveň s ním i návod k použití.

- ▶ V případě nejasností: vyhledejte odborného prodejce výrobků STIHL.
- ▶ Zajistěte, aby uživatel splňoval níže uvedené požadavky:
  - Uživatel je odpočatý.
  - Uživatel je tělesně, sensoricky a duševně schopen nosný systém a akumulátor obsluhovat a pracovat s nimi. Pokud je uživatel tělesně, sensoricky a duševně způsobilý pouze částečně, smí s výrobkem pracovat pouze pod dohledem nebo po zaškolení odpovědnou osobou.
  - Uživatel nemůže rozpoznat a dobře odhadnout nebezpečí hrozící nosným systémem a akumulátorem.
  - Uživatel je plnoletý nebo bude podle národních předpisů pod dohledem zaškolen pro výkon povolání.
  - Uživatel obdržel instruktáž od odborného prodejce výrobků STIHL nebo od osoby znalé odborné tematiky ještě dříve, než poprvé nosný systém a akumulátor použije.
  - Uživatel není pod vlivem alkoholu, léků nebo drog.

**4.3 Stav odpovídající bezpečnostním požadavkům**

Nosný systém je ve stavu odpovídajícím bezpečnosti, když jsou splněny níže uvedené podmínky:

- Nosný systém není poškozen.
- Nosný systém je čistý a suchý.
- Nosný systém není pozměněn.
- Je namontováno pouze originální příslušenství STIHL určené pro tento nosný systém.
- Příslušenství je správně namontováno.

## ⚠ VAROVÁNÍ

- Ve stavu neodpovídajícím bezpečnosti nemůže nosný systém již bezpečně fungovat. Osoby mohou utrpět těžká zranění.
  - ▶ Pracujte s nepoškozeným nosným systémem.
  - ▶ Pokud je nosný systém znečištěný nebo mokrá: nosný systém vyčistěte a nechte uschnout.
  - ▶ Nosný systém nepozměňujte.
  - ▶ Používejte pouze originální příslušenství STIHL určené pro tento nosný systém.
  - ▶ Příslušenství namontujte tak, jak je to popsáno v tomto návodu k použití nebo v návodu k použití daného příslušenství.

### 4.4 Pracovní postup

## ⚠ VAROVÁNÍ

- Uživatel již nemůže za určitých situací koncentrovaně pracovat. Uživatel může zakopnout, upadnout a těžce se zranit.
  - ▶ Pracujte klidně a s rozvahou.
  - ▶ Dávejte pozor na překážky.
  - ▶ Při práci stůjte na zemi a udržujte rovnováhu. Pokud je nutné pracovat ve výškách: používejte vysokozdviznou pracovní plošinu.
  - ▶ Pokud se dostaví známky únavy: udělejte si pracovní přestávku.
- V nebezpečné situaci může uživatel propadnout panice a nosný systém nesejmout. Uživatel může utrpět těžká zranění.
  - ▶ Předem nacvičte odložení nosného systému.

### 4.5 Čištění, údržba a opravy


## ⚠ VAROVÁNÍ

- Agresivní čisticí prostředky, čištění pomocí vodního proudu nebo špičaté předměty mohou nosný systém poškodit. Pokud nosný systém není správně vyčištěn, nemohou konstrukční díly již správně fungovat a bezpečnostní zařízení mohou být vyřazena z provozu. Osoby mohou utrpět těžká zranění.
  - ▶ Nosný systém čistěte tak, jak je to popsáno v tomto návodu k použití.
- Pokud není nosný systém správně udržován nebo opravován, nemohou konstrukční díly již správně fungovat a bezpečnostní zařízení mohou být vyřazena z provozu. Může dojít k těžkým úrazům nebo usmrcení osob.
  - ▶ Nosný systém nikdy neopravujte ani neprovádějte údržbářské úkony sám/sama.
  - ▶ Pokud musí být provedena údržba či oprava nosného systému: vyhledejte odborného prodejce výrobků STIHL.

## 5 Příprava nosného systému k použití

### 5.1 Příprava nosného systému k použití

Před každým započatím práce se musí provést níže uvedený krok:

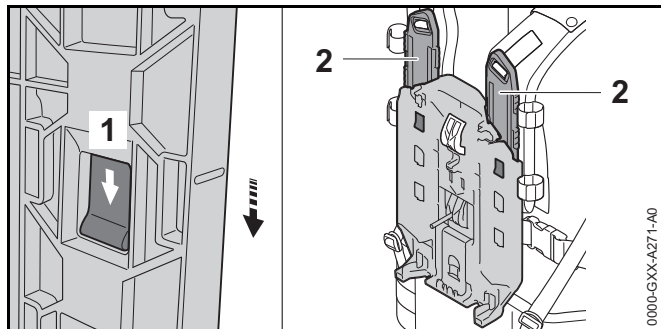
- ▶ Zajistěte, aby se nosný systém nacházel ve stavu odpovídajícím bezpečnosti,  4.3.
- ▶ Pokud tento krok nemůže být proveden: nosný systém nepoužívejte a vyhledejte odborného prodejce výrobků STIHL.



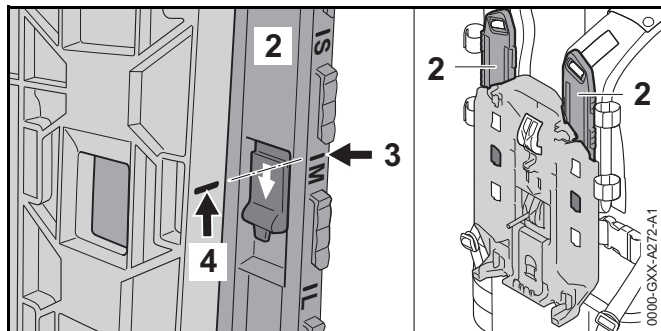
## 6 Nastavení nosného systému pro uživatele

### 6.1 Nastavení nosného systému na velikost uživatele

Nosný systém může být nastaven v závislosti na velikosti uživatele na stupně S, M nebo L.



- ▶ Stiskněte zarážkový výstupek (1) a posuňte jej ve směru šipky.
- ▶ Sejměte lištu (2).

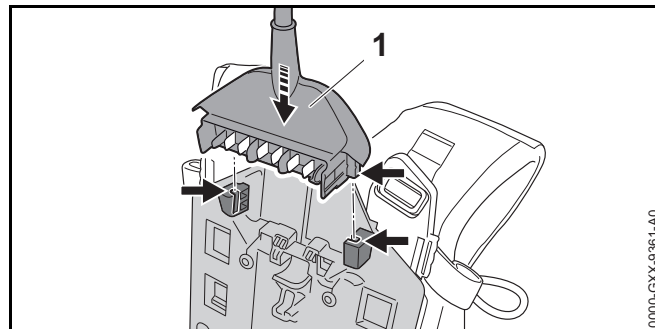


- ▶ Značku (3) vyrovnejte podle značky (4) tak, aby spolu lícovaly.
- ▶ Vložte lištu (2).
- ▶ Táhněte lištu (2) proti směru šipky. Lišta (2) se s cvaknutím zaaretuje.

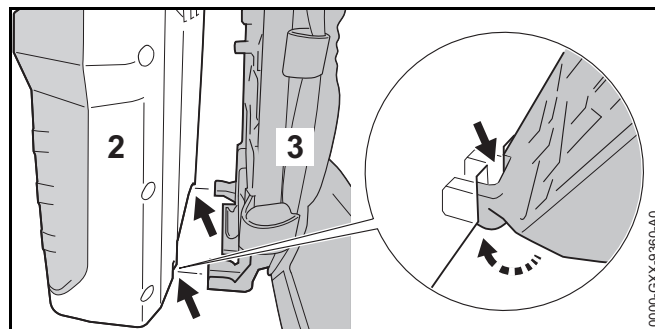
- ▶ Nastavte lištu (2) na levém a pravém ramenním pásu na stejný stupeň.

## 7 Montáž a demontáž akumulátoru a připojovacího kabelu na nosný systém

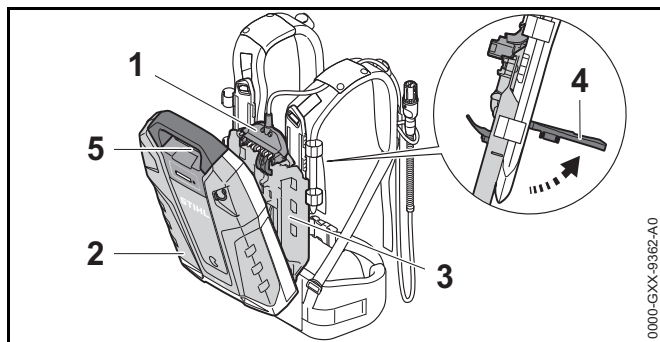
### 7.1 Montáž akumulátoru a připojovacího kabelu na nosný systém



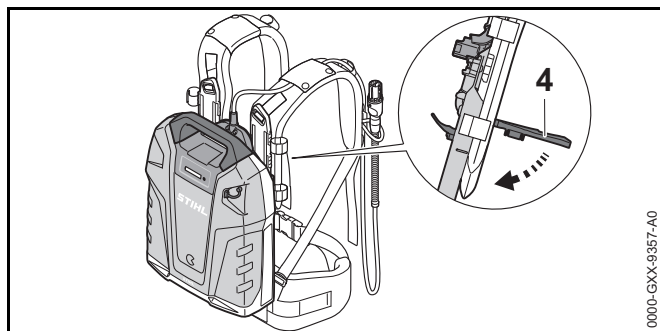
- ▶ Vsaďte vidlici (1).



- ▶ Nasadte akumulátor (2) na nosný systém (3) tak, aby vodička na nosném systému (3) zapadla do vybrání na akumulátoru (2).



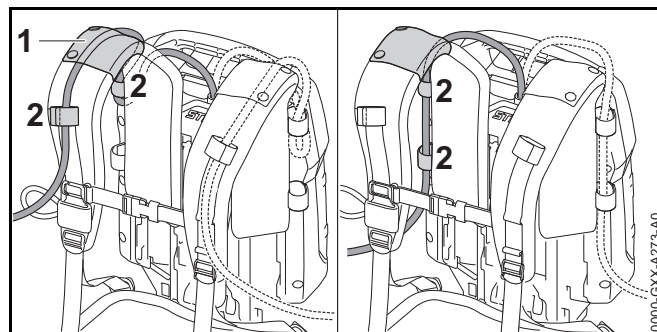
- ▶ Postavte páčku (4) a držte ji.
- ▶ Namáčkněte nosný systém (3) na akumulátor (2) tak, až vidlice (1) přilehne ke zdírce (5).



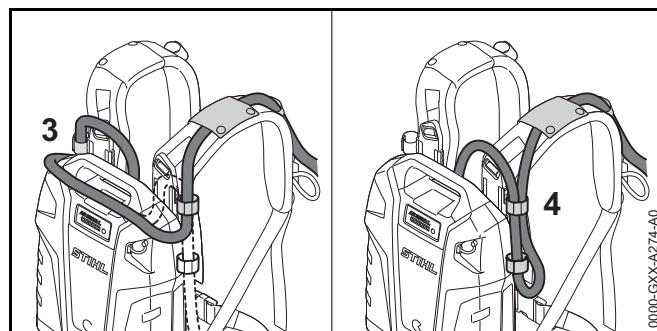
- ▶ Páčku (4) tlačte dolů tak, až se slyšitelně zaaretuje.

## 7.2 Uložení a nastavení připojovacího kabelu

Připojovací kabel může být uložen a nastaven v závislosti na velikosti uživatele, na rozdílných akumulátorových výrobcích a na použití.



Připojovací kabel může být připevněn vodičkem (1) na závěsném zařízení a přezkami (2) nebo bočně na zádové desce přezkami (2).



Délka připojovacího kabelu může být nastavena prostřednictvím smyčky na akumulátoru (3) nebo boční smyčkou (4).

- ▶ Připojovací kabel uložte tak, aby byl co nejkratší, nebyl zlomen a nepřekážel v práci.

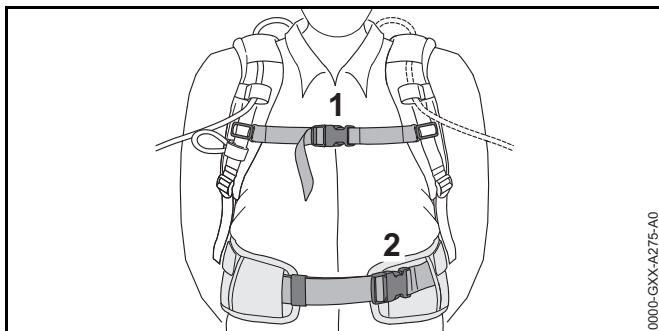
## 7.3 Demontáž akumulátoru a připojovacího kabelu z nosného systému

- ▶ Postavte páčku.
- ▶ Sejměte akumulátor.
- ▶ Vytáhněte vidlici.

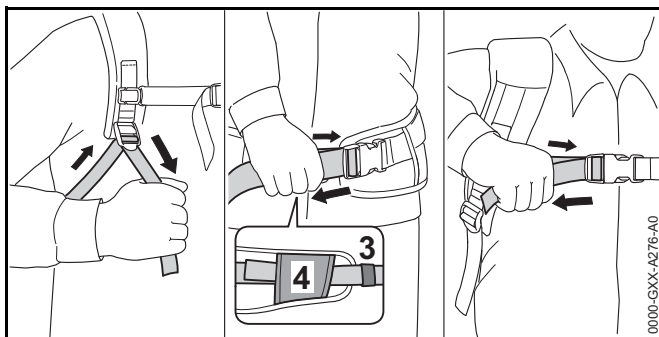
## 8 Nasazení a sejmutí závěsného zařízení

### 8.1 Nasazení a nastavení nosného systému

- ▶ Akumulátor a přípojovací kabel namontujte na nosný systém.
- ▶ Nosný systém nasadte na záda.



- ▶ Uzavřete uzávěr (2) kyčelního pásu.
- ▶ Uzavřete uzávěr (1) hrudního pásu.



- ▶ Pásky napněte tak, aby kyčelní pás přiléhal ke kyčlím a zádové polštářky k zádom.
- ▶ Konec kyčelního pásu protáhněte přezkami (3 a 4).

### 8.2 Sejmutí nosného systému

- ▶ Povolte pásky.

- ▶ Otevřete uzávěr na hrudním pásu a na kyčelním pásu.
- ▶ Sejměte nosný systém ze zad.

## 9 Po skončení práce

### 9.1 Po skončení práce

- ▶ Pokud je nosný systém mokrá: nosný systém nechte uschnout.
- ▶ Nosný systém vyčistěte.

## 10 Skladování

### 10.1 Skladování nosného systému

- ▶ Nosný systém skladujte tak, aby byly splněny níže uvedené podmínky:
  - Nosný systém je mimo dosah dětí.
  - Nosný systém je čistý a suchý.
  - Nosný systém není zavěšen za přípojovací kabel.

## 11 Čištění

### 11.1 Čištění nosného systému

- ▶ Nosný systém čistěte vlhkým hadrem.

## 12 Údržba a opravy

### 12.1 Údržba a opravy nosného systému

Na nosném systému nemusí být provedeny žádné údržbářské úkony a nosný systém nemůže být opravován uživatelem.

- ▶ Pokud je nosný systém defektní nebo poškozený: nosný systém nepoužívejte a vyhledejte odborného prodejce výrobků STIHL.

## 13 Technická data

### 13.1 Nosný systém

– Přípustný akumulátor: STIHL AR L

### 13.2 REACH

REACH je názvem ustanovení EG o registraci, klasifikaci a povolení chemikálií.

Informace ohledně splnění ustanovení REACH se nacházejí pod [www.stihl.com/reach](http://www.stihl.com/reach).

## 14 Náhradní díly a příslušenství

### 14.1 Náhradní díly a příslušenství

**STIHL** Tyto symboly označují originální náhradní díly STIHL a originální příslušenství STIHL.

STIHL doporučuje používat originální náhradní díly STIHL a originální příslušenství STIHL.

Originální náhradní díly STIHL a originální příslušenství STIHL jsou k dostání u odborného prodejce výrobků STIHL.

## 15 Likvidace

### 15.1 Likvidace nosného systému

Informace týkající se likvidace jsou k dostání u odborného prodejce výrobků STIHL.

- ▶ Nosný systém a balení likvidujte předpisově a s ohledem na životní prostředí.

## 16 Adresy

### 16.1 Hlavní sídlo firmy STIHL

ANDREAS STIHL AG & Co. KG  
Postfach 1771  
D-71307 Waiblingen

### 16.2 Distribuční společnosti STIHL

#### NĚMECKO

STIHL Vertriebszentrale AG & Co. KG  
Robert-Bosch-Straße 13  
64807 Dieburg  
Telefon: +49 6071 3055358

#### RAKOUSKO

STIHL Ges.m.b.H.  
Fachmarktstraße 7  
2334 Vösendorf  
Telefon: +43 1 86596370

#### ŠVÝCARSKO

STIHL Vertriebs AG  
Isenrietstraße 4  
8617 Mönchaltorf  
Telefon: +41 44 9493030

#### ČESKÁ REPUBLIKA

Andreas STIHL, spol. s r.o.  
Chrlická 753  
664 42 Modřice

### 16.3 Dovozci firmy STIHL

#### BOSNA-HERCEGOVINA

UNIKOMERC d. o. o.  
Bišče polje bb  
88000 Mostar  
Telefon: +387 36 352560

Fax: +387 36 350536

### **CHORVATSKO**

UNIKOMERC – UVOZ d.o.o.

Sjedište:

Amruševa 10, 10000 Zagreb

Prodaja:

Ulica Kneza Ljudevita Posavskog 56, 10410 Velika Gorica

Telefon: +385 1 6370010

Fax: +385 1 6221569

### **TURECKO**

SADAL TARIM MAKİNALARI DIŞ TİCARET A.Ş.

Alsancak Sokak, No:10 I-6 Özel Parsel

34956 Tuzla, İstanbul

Telefon: +90 216 394 00 40

Fax: +90 216 394 00 44

# Tartalomjegyzék

<b>1</b>	<b>Előszó</b>	<b>98</b>	<b>10</b>	<b>Tárolás</b>	<b>103</b>
<b>2</b>	<b>Erre a használati útmutatóra vonatkozó információk</b>	<b>98</b>	10.1	A hordozórendszer tárolása	103
2.1	Vonatkozó dokumentumok	98	<b>11</b>	<b>Tisztítás</b>	<b>103</b>
2.2	A figyelmeztetések jelölése a szövegben	98	11.1	A hordozórendszer tisztítása	103
2.3	Szimbólumok a szövegben	98	<b>12</b>	<b>Karbantartás és javítás</b>	<b>104</b>
<b>3</b>	<b>Áttekintés</b>	<b>98</b>	12.1	A hordozórendszer karbantartása és javítása	104
3.1	Hordozórendszer	98	<b>13</b>	<b>Műszaki adatok</b>	<b>105</b>
<b>4</b>	<b>Biztonsági tudnivalók</b>	<b>99</b>	13.1	Hordozórendszer	105
4.1	Rendeltetésszerű használat	99	13.2	REACH	105
4.2	A felhasználóval szemben támasztott követelmények	99	<b>14</b>	<b>Pótalkatrészek és tartozékok</b>	<b>105</b>
4.3	Biztonságos állapot	100	14.1	Pótalkatrészek és tartozékok	105
4.4	Munkálatok	100	<b>15</b>	<b>Ártalmatlanítás</b>	<b>105</b>
4.5	Tisztítás, karbantartás és javítás	100	15.1	Hordozórendszer kezelése hulladékként	105
<b>5</b>	<b>Hordozórendszer felkészítése a használatra</b>	<b>101</b>			
5.1	Hordozórendszer felkészítése a használatra	101			
<b>6</b>	<b>A hordozórendszer beállítása a felhasználó számára</b>	<b>101</b>			
6.1	Hordozórendszer beállítása a felhasználó testméretéhez	101			
<b>7</b>	<b>Akkumulátor és csatlakozóvezeték felszerelése a hordozórendszerre és leszerelésük</b>	<b>101</b>			
7.1	Akkumulátor és csatlakozóvezeték felszerelése a hordozórendszerre	101			
7.2	A csatlakozóvezeték elhelyezése és beállítása	102			
7.3	Akkumulátor és csatlakozóvezeték leszerelése a hordozórendszerrel	103			
<b>8</b>	<b>A heveder felvétele és levétele</b>	<b>103</b>			
8.1	A hordozórendszer felvétele és beállítása	103			
8.2	A hordozórendszer lerakása	103			
<b>9</b>	<b>Munka után</b>	<b>103</b>			
9.1	Munkavégzés után	103			

# STIHL

Ez a használati utasítás szerzői jogvédelem alatt áll. Minden jog fenntartva, különös tekintettel a sokszorosításra, a fordításra és az elektronikus rendszerekben történő feldolgozásra.

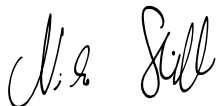
# 1 Előszó

Tisztelt Vásárlónk!

Örömről szolgál, hogy STIHL-termék mellett döntött. Termékeink fejlesztése és gyártása csúcsmínőségben történik, ügyfeleink szükségleteinek megfelelően. Így magas megbízhatóságú termékek jönnek létre, amelyek az extrém igénybevétel próbáját is kiállják.

A STIHL a szervizelés terén is csúcsmínőséget nyújt Önnek. Márkaszervizeink szakértő tanácsadást és betanítást, valamint átfogó műszaki segítséget nyújtanak.

Köszönjük bizalmát és sok örömet kívánunk a STIHL-termékek használatához.



Dr. Nikolas Stihl

**FONTOS! HASZNÁLAT ELŐTT OLVASSA EL ÉS ŐRIZZE MEG.**

## 2 Erre a használati útmutatóra vonatkozó információk

### 2.1 Vonatkozó dokumentumok

A helyi biztonsági előírások érvényesek.

- ▶ A jelen használati utasításon túl olvassa el, értse meg és tartsa meg az alábbi dokumentumokat is:
  - Használati utasítás, az éppen használt STIHL akkumulátoros termékekre vonatkozóan
  - Használati utasítás, az éppen használt STIHL AR L akkumulátorra vonatkozóan

### 2.2 A figyelmeztetések jelölése a szövegben



#### FIGYELMEZTETÉS

Olyan veszélyekre utal, amelyek súlyos sérüléseket vagy halált okozhatnak.

- ▶ A megnevezett intézkedésekkel súlyos sérülések vagy halál kerülhető el.

#### TUDNIVALÓ

Olyan veszélyekre utal, amelyek anyagi károkat okozhatnak.

- ▶ A megnevezett intézkedésekkel anyagi károk kerülhetők el.

### 2.3 Szimbólumok a szövegben



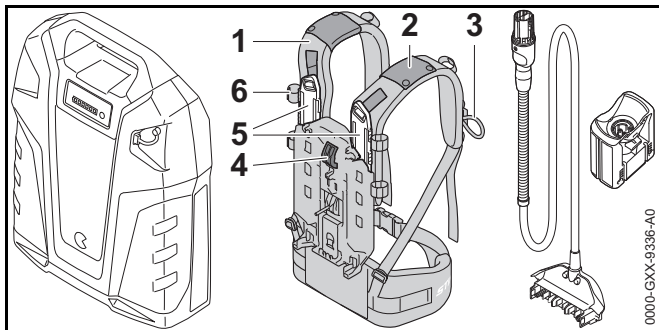
Ez a szimbólum e használati útmutató egyik fejezetére utal.

## 3 Áttekintés

### 3.1 Hordozórendszer

Az akkumulátort és a csatlakozóvezetékét a hordozórendszer szállítási csomagja nem tartalmazza.





### 1 Hordozórendszer

A hordozórendszer biztosítja az akkumulátor súlyának elosztását a testen, és ez tartja a csatlakozóvezetékét.

### 2 Vezetőelem

A vezetőelem fogja rá a csatlakozóvezetékét a hordozórendszerre.

### 3 Hurok

A hurok tartja a hordozórendszeren a csatlakozóvezeték dugaszát.

### 4 Kar

A kar rögzíti az akkumulátort a hordozórendszeren.

### 5 Sín

A sín teszi lehetővé a felhasználó testméretének megfelelő beállítást.

### 6 Csat

A csat fogja rá a csatlakozóvezetékét a hordozórendszerre.

## 4 Biztonsági tudnivalók

### 4.1 Rendeltetésszerű használat

A hordozórendszer STIHL AR L akkumulátorok munka közbeni háton való hordozására szolgál.

A hordozórendszert esőben is lehet használni.

### 4.2 A felhasználóval szemben támasztott követelmények

## ⚠ FIGYELMEZTETÉS

- A felhasználók betanítás nélkül nem tudják a hordozórendszer és az akkumulátor veszélyeit felismerni vagy felbecsülni. A felhasználó vagy más személyek súlyos személyi sérüléseket szenvedhetnek el vagy meg is halhatnak.



- ▶ Olvassa el, értse meg, és tartsa meg a használati utasítást.

- ▶ Amennyiben a hordozórendszert továbbadja más személynek: Adja át vele együtt a használati utasítást is.
- ▶ Amennyiben bizonytalanságok merülnének fel: Forduljon STIHL márkaszervizhez.
- ▶ Bizonyosodjon meg arról, hogy a felhasználó megfelel a következő követelményeknek:
  - A felhasználó kipihent.
  - A felhasználó fizikailag, érzékszervileg és szellemi képességeinél fogva képes a hordozórendszert és az akkumulátort kezelni és azzal dolgozni. Amennyiben a felhasználó fizikai, érzékszervi vagy szellemi képességeinél fogva korlátozottan képes erre, a felhasználó csak felügyelet mellett vagy egy felelős személy utasításai szerint dolgozhat a berendezéssel.
  - A felhasználó képes felismerni és felbecsülni a hordozórendszer és az akkumulátor veszélyeit.
  - A felhasználó nagykorú vagy a felhasználó a nemzeti jogszabályok szerint felügyelet mellett képzést fog kapni a szakmára.
  - A felhasználó részesült STIHL márkaszerviz vagy szakember általi oktatásban, mielőtt először használná a hordozórendszert és az akkumulátort.
  - A felhasználó nem áll alkohol, orvosságok vagy drogok hatása alatt.

### 4.3 Biztonságos állapot

A hordozórendszer akkor van biztonságos állapotban, amikor a következő feltételek teljesülnek:

- A hordozórendszer sértetlen.
- A hordozórendszer tiszta és száraz.
- A hordozórendszer nincs módosítva.
- Kizárólag ehhez a hordozórendszerhez illő, eredeti STIHL tartozék van rászerezve.
- A tartozék megfelelően van felszerelve.

## ▲ FIGYELMEZTETÉS

- Nem biztonságos állapotban a hordozórendszer nem működhet tovább biztonságosan. Súlyos személyi sérülések következhetnek be.
  - ▶ Sérülésmentes hordozórendszerrel dolgozzon.
  - ▶ Amennyiben a hordozórendszer bepiszkolódott vagy nedves: Tisztítsa meg és hagyja megszáradni a hordozórendszert.
  - ▶ Ne módosítsa a hordozórendszert.
  - ▶ Kizárólag ehhez a hordozórendszerhez illő, eredeti STIHL tartozékot használjon.
  - ▶ A tartozékot a jelen használati utasításban vagy a tartozék használati utasításában leírt módon szerelje fel.

### 4.4 Munkálatok

## ▲ FIGYELMEZTETÉS

- A kezelő bizonyos helyzetekben nem tud koncentrált odafigyeléssel tovább dolgozni. A kezelő megbotolhat, eleshet és súlyosan megsérülhet.
  - ▶ Dolgozzon nyugodtan és meggondoltan.
  - ▶ Ügyeljen az akadályokra.

- ▶ A talajon állva dolgozzon és tartsa meg egyensúlyát. Ha a magasban kell dolgoznia: Használjon emelő munkaállványt.
- ▶ Ha fáradtság jelei jelentkeznenek: Iktasson be egy szünetet.
- A kezelő veszélyes helyzetben pánikba eshet és előfordulhat, hogy nem veszi le a hordozórendszert. A kezelő súlyos sérülést szenvedhet.
  - ▶ Gyakorolja a hordozórendszer levételét.

### 4.5 Tisztítás, karbantartás és javítás


## ▲ FIGYELMEZTETÉS

- A dörzshatású tisztítószerke, a vízsugárral való tisztítás vagy a hegyes tárgyak megsérthetik a hordozórendszert. Amennyiben a hordozórendszert nem megfelelőképpen tisztítják, az alkatrészek nem működnek megfelelően és a biztonsági berendezések hatástalanná válnak. Súlyos személyi sérülések következhetnek be.
  - ▶ A hordozórendszert a jelen használati utasításban leírt módon tisztítsa.
- Amennyiben a hordozórendszert nem megfelelően tartják karban vagy javítják, az alkatrészek nem működnek megfelelően és a biztonsági berendezések hatástalanná válnak. Súlyos vagy halálos személyi sérülések következhetnek be.
  - ▶ A hordozórendszert ne tartsa karban saját maga és ne javítsa.
  - ▶ Amennyiben a hordozórendszer karbantartása vagy javítása szükséges: Forduljon STIHL márkaszervizhez.

## 5 Hordozórendszer felkészítése a használatra

### 5.1 Hordozórendszer felkészítése a használatra

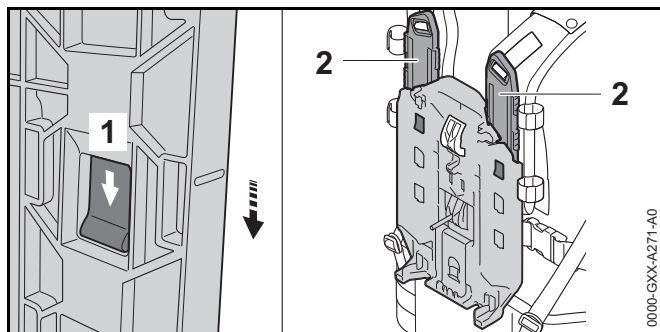
Minden munkakezdés előtt a következő lépést el kell végezni:

- ▶ Bizonyosodjon meg arról, hogy a hordozórendszer biztonságos állapotban van,  4.3.
- ▶ Amennyiben nem tudja ezt a lépést kivitelezni: Ne használja a hordozórendszert és forduljon STIHL márkaszervizhez.

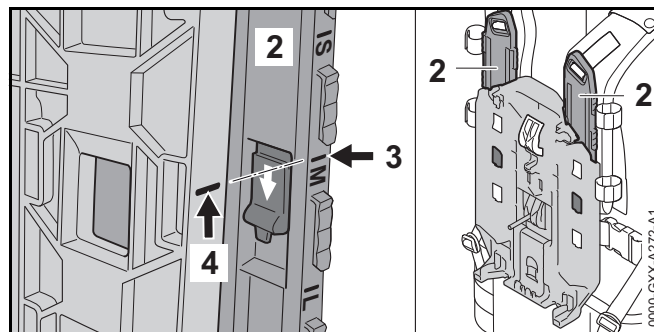
## 6 A hordozórendszer beállítása a felhasználó számára

### 6.1 Hordozórendszer beállítása a felhasználó testméretéhez

A hordozórendszer a felhasználó testméretétől függően S, M vagy L fokozatra állítható be.



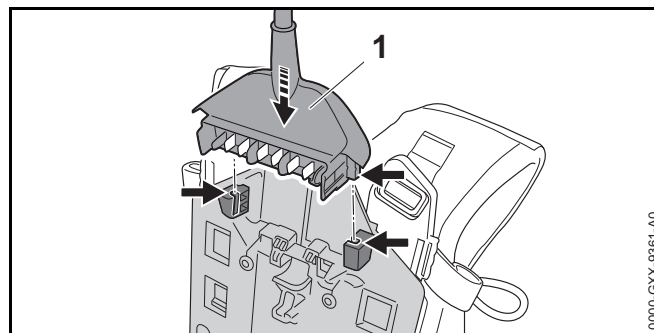
- ▶ Nyomja meg a reteszelő pecket (1) és tolja a nyíl irányába.
- ▶ Vegye le a vezetőlemezt (2).



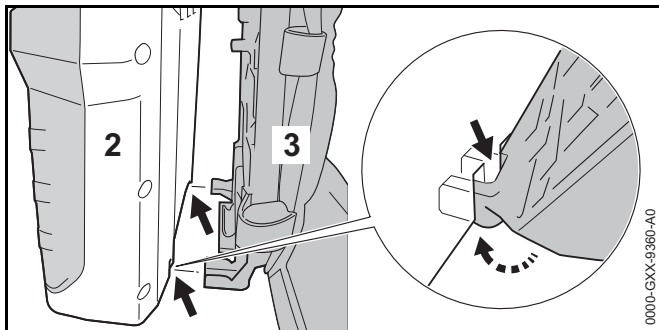
- ▶ Igazítsa a jelölést (3) a jelölésre (4) úgy, hogy azok egy vonalba essenek egymással.
- ▶ Helyezze be a vezetőlemezt (2).
- ▶ Húzza a vezetőlemezt (2) a nyíl irányával szembe. A vezetőlemez (2) egy kattanással bereteszeli.
- ▶ A vezetőlemezt (2) a bal és a jobb vállhevederen azonos fokozatra állítsa be.

## 7 Akkumulátor és csatlakozóvezeték felszerelése a hordozórendszerre és leszerelésük

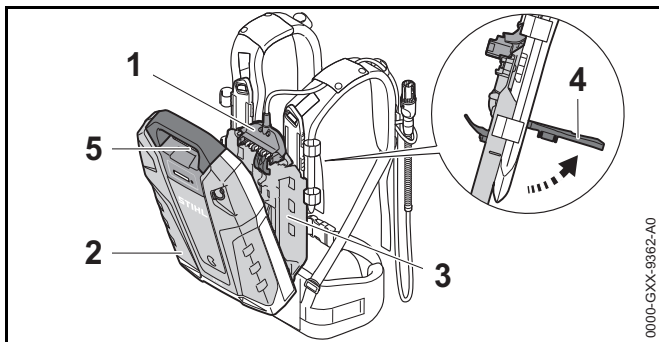
### 7.1 Akkumulátor és csatlakozóvezeték felszerelése a hordozórendszerre



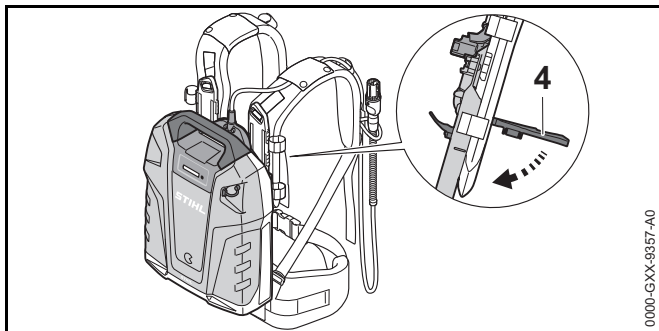
- ▶ Helyezze be a dugaszt (1).



- ▶ Helyezze az akkumulátort (2) a hordozórendszerre (3) úgy, hogy a hordozórendszeren (3) lévő vezetőelemek az akkumulátoron lévő mélyedésekbe (2) illeszkedjenek.



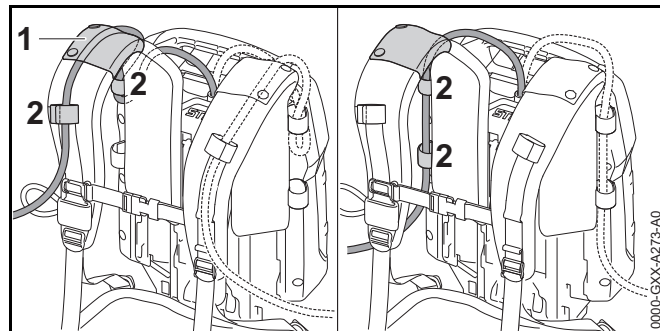
- ▶ Állítsa felfelé a kart (4) és tartsa így.
- ▶ Nyomja a hordozórendszert (3) az akkumulátorra (2) annyira, hogy a dugasz (1) a hüvelyen (5) felfeküdjön.



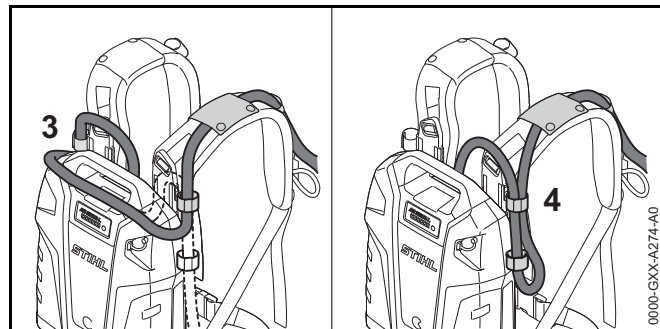
- ▶ Nyomja lefelé a kart (4) annyira, hogy hallhatóan beakadjon.

## 7.2 A csatlakozóvezeték elhelyezése és beállítása

A csatlakozóvezeték a felhasználó testméretétől, a különböző akkumulátoros termékektől és a használttól függően lehet elhelyezni és beállítani.



A csatlakozóvezeték a hevederen lévő vezetőelemen (1) és a csatokon (2) keresztül vagy oldalirányban a hátlapon csatokkal (2) tudja rögzíteni.



A csatlakozóvezeték hosszát az akkumulátoron (3) található hurkon keresztül vagy egy oldalt található hurkon (4) keresztül tudja állítani.

- ▶ Helyezze el a csatlakozóvezetékét úgy, hogy a lehető legrövidebb legyen, és a munkát ne zavarja.

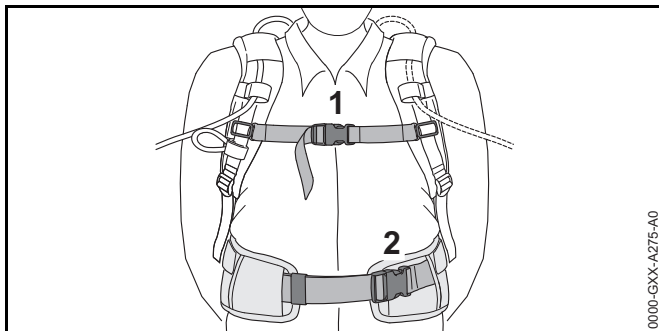
### 7.3 Akkumulátor és csatlakozóvezeték leszerelése a hordozórendszerrel

- ▶ Állítsa felfelé a kart.
- ▶ Vegye le az akkumulátort.
- ▶ Vegye ki a dugaszt.

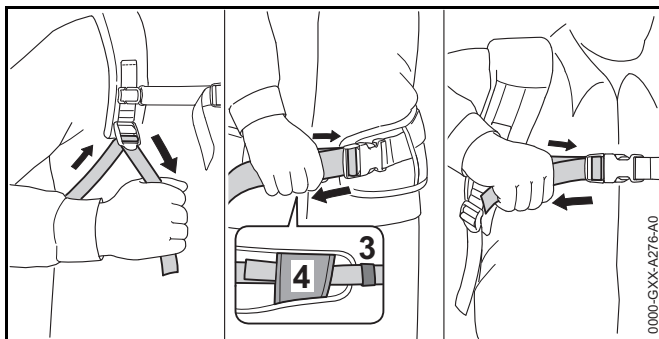
## 8 A heveder felvétele és levétele

### 8.1 A hordozórendszer felvétele és beállítása

- ▶ Szerelje fel az akkumulátort és a csatlakozóvezetékét a hordozórendszerre.
- ▶ Vegye fel a hordozórendszert a hátára.



- ▶ Zárja a csípőhevederen lévő zárat (2).
- ▶ Zárja a mellhevederen lévő zárat (1).



- ▶ Feszítse meg a hevedereket annyira, hogy a csípőheveder a csípőn, a hátpárna pedig a hátán felfeküdjön.
- ▶ A csípőheveder végeit fűzze át a csatokon (3 és 4).

### 8.2 A hordozórendszer lerakása

- ▶ Lazítsa meg a hevedereket.
- ▶ Nyissa ki a zárat a mellhevederen és a csípőhevederen.
- ▶ Vegye le a hátáról a hordozórendszert.

## 9 Munka után

### 9.1 Munkavégzés után

- ▶ Ha a hordozórendszer nedves: Hagyja a hordozórendszert megszáradni.
- ▶ Tisztítsa meg a hordozórendszert

## 10 Tárolás

### 10.1 A hordozórendszer tárolása

- ▶ A hordozórendszert úgy kell tárolni, hogy teljesüljenek az alábbi feltételek:
  - A hordozórendszer tárolása gyermekek által nem hozzáférhető helyen történik.
  - A hordozórendszer tiszta és száraz.
  - A hordozórendszer nincs a csatlakozóvezetékre felfüggesztve.

## 11 Tisztítás

### 11.1 A hordozórendszer tisztítása

- ▶ A hordozórendszert nedves ruhával tisztítsa meg.

## 12 Karbantartás és javítás

### 12.1 A hordozórendszer karbantartása és javítása

A hordozórendszert nem kell karbantartani és a felhasználó által nem javítható.

- ▶ Amennyiben a hordozórendszer meghibásodott vagy megsérült: Ne használja tovább a hordozórendszert és forduljon STIHL márkaszervizhez.

## 13 Műszaki adatok

### 13.1 Hordozórendszer

– Engedélyezett akkumulátor: STIHL AR L


### 13.2 REACH

A REACH megnevezés az Európai Unió által meghatározott előírás a kémiai anyagok regisztrálásához, értékeléséhez és engedélyezéséhez.

A REACH rendelet betartásához szükséges információkról a [www.stihl.com/reach](http://www.stihl.com/reach) oldalon tájékozódhat.

## 14 Pótalkatrészek és tartozékok

### 14.1 Pótalkatrészek és tartozékok

**STIHL**  Ezek a szimbólumok jelölik az eredeti STIHL pótalkatrészeket és az eredeti STIHL tartozékokat.

A STIHL eredeti STIHL pótalkatrészek és eredeti STIHL tartozékok használatát ajánlja.

Eredeti STIHL pótalkatrészek és eredeti STIHL tartozékok STIHL márkakereskedésben kaphatók.

## 15 Ártalmatlanítás

### 15.1 Hordozórendszer kezelése hulladékként

A hulladékkezeléssel kapcsolatos aktuális információk STIHL márkaszervizben érhetők el.

- ▶ A hordozórendszert és a csomagolást az előírásnak megfelelően és környezetbarát módon kezelje hulladékként.

## Índice

<b>1</b>	<b>Prefácio</b> .....	<b>107</b>	10.1	Guardar o sistema de suporte.....	112
<b>2</b>	<b>Informações relativas a este manual de instruções</b> .....	<b>107</b>	<b>11</b>	<b>Limpeza</b> .....	<b>112</b>
2.1	Documentos legais.....	107	11.1	Limpar o sistema de suporte.....	112
2.2	Identificação das advertências no texto.....	107	<b>12</b>	<b>Manutenção e reparação</b> .....	<b>113</b>
2.3	Símbolos no texto.....	107	12.1	Manutenção e reparação do sistema de suporte.....	113
<b>3</b>	<b>Vista geral</b> .....	<b>107</b>	<b>13</b>	<b>Dados técnicos</b> .....	<b>114</b>
3.1	Sistema de suporte.....	107	13.1	Sistema de suporte.....	114
<b>4</b>	<b>Indicações de segurança</b> .....	<b>108</b>	13.2	REACH.....	114
4.1	Utilização prevista.....	108	<b>14</b>	<b>Peças de reposição e acessórios</b> .....	<b>114</b>
4.2	Requisitos dos utilizadores.....	108	14.1	Peças de reposição e acessórios.....	114
4.3	Estado de acordo com as exigências de segurança.....	108	<b>15</b>	<b>Eliminar</b> .....	<b>114</b>
4.4	Trabalho.....	109	15.1	Eliminar o sistema de suporte.....	114
4.5	Limpeza, manutenção e reparação.....	109			
<b>5</b>	<b>Tornar o sistema de suporte operacional</b> .....	<b>110</b>			
5.1	Tornar o sistema de suporte operacional.....	110			
<b>6</b>	<b>Ajustar o sistema de suporte ao utilizador</b> .....	<b>110</b>			
6.1	Ajustar o sistema de suporte ao tamanho do utilizador.....	110			
<b>7</b>	<b>Incorporar e desmontar a bateria e a linha de conexão no sistema de suporte</b> .....	<b>110</b>			
7.1	Incorporar a bateria e a linha de conexão no sistema de suporte.....	110			
7.2	Assentar e ajustar a linha de conexão.....	111			
7.3	Desmontar a bateria e a linha de conexão do sistema de suporte.....	112			
<b>8</b>	<b>Colocar e tirar o cinto de suporte</b> .....	<b>112</b>			
8.1	Colocar e ajustar o sistema de suporte.....	112			
8.2	Pousar o sistema de suporte.....	112			
<b>9</b>	<b>Após o trabalho</b> .....	<b>112</b>			
9.1	Após o trabalho.....	112			
<b>10</b>	<b>Armazenamento</b> .....	<b>112</b>			

Estas Instruções de serviço são protegidas pelos direitos de autor. Todos os direitos ficam reservados, particularmente o direito de reprodução, da tradução e do tratamento com sistemas electrónicos.



## 1 Prefácio

Estimados clientes,

ficamos muito satisfeitos pelo facto de ter escolhido a STIHL. Desenvolvemos e fabricamos os nossos produtos com a máxima qualidade e de acordo com as necessidades dos nossos clientes. Por isso, os produtos oferecem uma elevada fiabilidade mesmo sob condições de esforço extremo.

Também na assistência a STIHL é uma marca de excelência. O nosso revendedor autorizado garante aconselhamento e formação competente, e um acompanhamento técnico aprofundado.

Agradecemos a sua confiança e esperamos que aprecie o seu produto STIHL.



Dr. Nikolas Stihl

**IMPORTANTE! LER E GUARDAR ANTES DA UTILIZAÇÃO.**

## 2 Informações relativas a este manual de instruções

### 2.1 Documentos legais

São válidas as indicações de segurança locais.

- ▶ Além deste manual de instruções, devem ser lidos, compreendidos e guardados os seguintes documentos:
  - Manual de instruções do produto a bateria STIHL usado
  - Manual de instruções da bateria STIHL AR L usada

### 2.2 Identificação das advertências no texto

#### **ATENÇÃO**

A indicação chama a atenção para perigos que podem provocar ferimentos graves ou a morte.

- ▶ As medidas mencionadas podem evitar ferimentos graves ou a morte.

#### **AVISO**

A indicação chama a atenção para perigos que podem provocar danos materiais.

- ▶ As medidas mencionadas podem evitar danos materiais.

### 2.3 Símbolos no texto

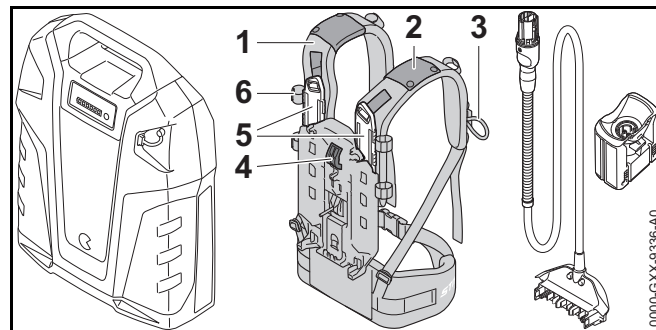


Este símbolo faz referência a um capítulo deste manual de instruções.

## 3 Vista geral

### 3.1 Sistema de suporte

A bateria e a linha de conexão não estão incluídas no sistema de suporte.



**1 Sistema de suporte**

O sistema de suporte distribui o peso da bateria pelo corpo e segura a linha de conexão.

**2 Guia**

A guia mantém a linha de conexão no sistema de suporte.

**3 Argola**

A argola mantém a ficha da linha de conexão no sistema de suporte.

**4 Alavanca**

A alavanca fixa a bateria no sistema de suporte.

**5 Calha**

A calha permite o ajuste ao tamanho do utilizador.

**6 Fivela**

A fivela mantém a linha de conexão no sistema de suporte.

## 4 Indicações de segurança

**4.1 Utilização prevista**

O sistema de suporte destina-se ao transporte de baterias STIHL AR L às costas durante o trabalho.

O sistema de suporte pode ser usado à chuva.

**4.2 Requisitos dos utilizadores**

### **⚠ ATENÇÃO**

- Utilizadores sem formação não conseguem identificar nem avaliar os perigos do sistema de suporte e da bateria. O utilizador ou outras pessoas podem ferir-se com gravidade ou perder a vida.



- ▶ Ler, compreender e guardar o manual de instruções.

- ▶ Caso o sistema de suporte seja entregue a uma outra pessoa: entregar o manual de instruções.
- ▶ Em caso de dúvidas: Consultar um revendedor especializado da STIHL.
- ▶ Certificar-se de que o utilizador cumpre os seguintes requisitos:
  - O utilizador não está cansado.
  - O utilizador está fisicamente, mentalmente e psicologicamente apto para operar e trabalhar com o sistema de suporte e a bateria. Caso o utilizador não esteja fisicamente, mentalmente ou psicologicamente apto, apenas deverá trabalhar sob vigilância ou seguindo as instruções de uma pessoa responsável.
  - O utilizador consegue identificar e avaliar os riscos do sistema de suporte e da bateria.
  - O utilizador é maior de idade ou o utilizador está a receber formação na sua função sob supervisão de acordo com os regulamentos nacionais.
  - O utilizador recebeu uma formação de um revendedor especializado da STIHL ou de uma pessoa tecnicamente competente, antes de usar o sistema de suporte e a bateria pela primeira vez.
  - O utilizador não está sob a influência de álcool, medicamentos ou drogas.

**4.3 Estado de acordo com as exigências de segurança**

O sistema de suporte cumpre as exigências de segurança, caso estejam satisfeitas as seguintes condições:

- O sistema de suporte não está danificado.
- O sistema de suporte está limpo e seco.
- O sistema de suporte não foi alterado.

- Apenas está incorporado um acessório original da STIHL para este sistema de suporte.
- O acessório está incorporado corretamente.

## **▲ ATENÇÃO**

- Num estado que não cumpra as exigências de segurança, o sistema de suporte pode deixar de funcionar em segurança. Podem ocorrer ferimentos graves em pessoas.
  - ▶ Trabalhar com um sistema de suporte sem danos.
  - ▶ Caso o sistema de suporte esteja sujo ou molhado: Limpar o sistema de suporte e deixá-lo secar.
  - ▶ Não alterar o sistema de suporte.
  - ▶ Usar apenas acessórios originais da STIHL autorizados para este sistema de suporte.
  - ▶ Incorporar os acessórios tal como descrito neste manual de instruções ou no manual de instruções do acessório.

### 4.4 Trabalho

## **▲ ATENÇÃO**

- Em determinadas situações, o utilizador poderá perder a concentração. O utilizador pode tropeçar, cair e ferir-se com gravidade.
  - ▶ Trabalhar com calma e concentração.
  - ▶ Prestar atenção aos obstáculos.
  - ▶ Trabalhar em pé no solo e manter o equilíbrio. Em trabalhos em altura necessita de: Usar uma plataforma de trabalho elevada.
  - ▶ Se começarem a surgir sinais de cansaço: Fazer uma pausa no trabalho.

- Numa situação de perigo, o utilizador pode entrar em pânico e não pousar o sistema de suporte. O utilizador pode ser ferido com gravidade.
  - ▶ Ensaiar a forma como pousar o sistema de suporte.

### 4.5 Limpeza, manutenção e reparação


## **▲ ATENÇÃO**

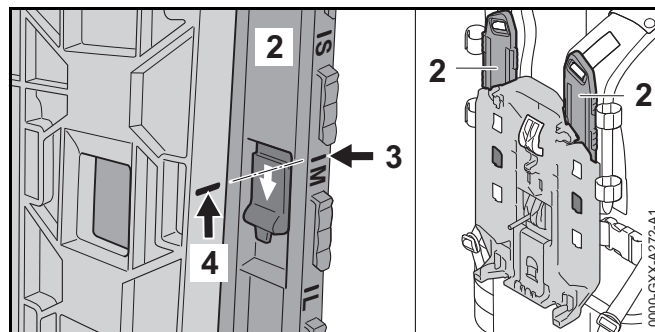
- Produtos de limpeza agressivos, a limpeza com jato de água ou objetos afiados podem danificar o sistema de suporte. Caso o sistema de suporte não seja limpo corretamente, poderá haver componentes que deixarão de funcionar corretamente e os equipamentos de segurança ficarão fora de serviço. Podem ocorrer ferimentos graves em pessoas.
  - ▶ Limpar o sistema de suporte tal como descrito neste manual de instruções.
- Caso a manutenção e reparação do sistema de suporte não seja realizada corretamente, poderá haver componentes que deixarão de funcionar corretamente e os equipamentos de segurança ficarão fora de serviço. Podem ocorrer ferimentos graves ou mortais em pessoas.
  - ▶ Não efetuar a manutenção ou reparação do sistema de suporte por conta própria.
  - ▶ Caso seja necessário proceder à manutenção ou reparação do sistema de suporte: Consultar um revendedor especializado da STIHL.

## 5 Tornar o sistema de suporte operacional

### 5.1 Tornar o sistema de suporte operacional

Antes do início do trabalho é necessário executar o seguinte passo:

- ▶ Certificar-se de que o sistema de suporte se encontra num estado seguro,  4.3.
- ▶ Caso o passo não possa ser executado: Não utilizar o sistema de suporte e consultar um revendedor especializado da STIHL.

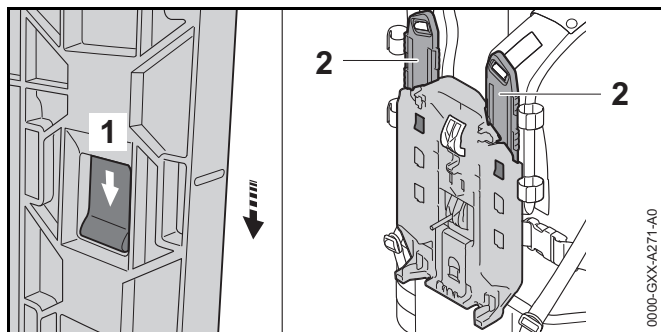


- ▶ Alinhar a marcação (3) com a marcação (4) de forma a ficarem alinhadas.
- ▶ Inserir a guia (2).
- ▶ Puxar a guia (2) no sentido contrário da seta. A guia (2) encaixa com um clique.
- ▶ Ajustar a guia (2) no mesmo nível no cinto para os ombros do lado esquerda e direita.

## 6 Ajustar o sistema de suporte ao utilizador

### 6.1 Ajustar o sistema de suporte ao tamanho do utilizador

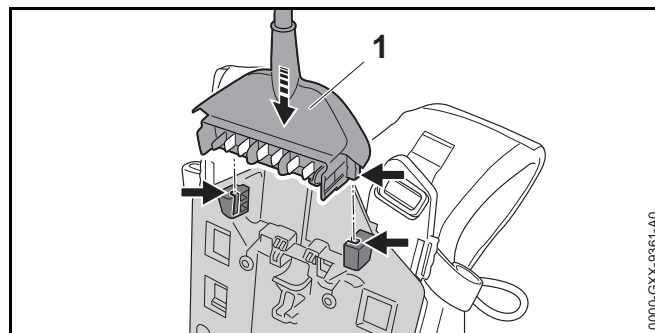
O sistema de suporte pode ser ajustado ao utilizador nos tamanhos S, M ou L.



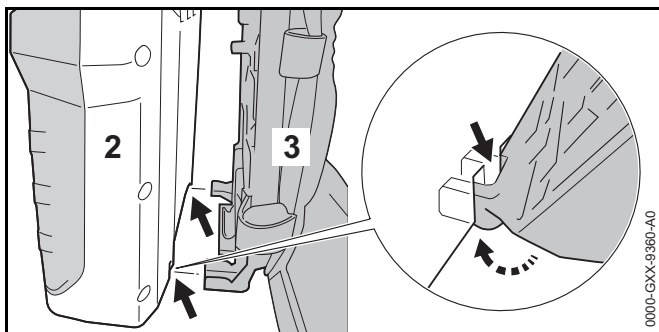
- ▶ Pressionar o entalhe (1) e empurrar no sentido da seta.
- ▶ Retirar a guia (2).

## 7 Incorporar e desmontar a bateria e a linha de conexão no sistema de suporte

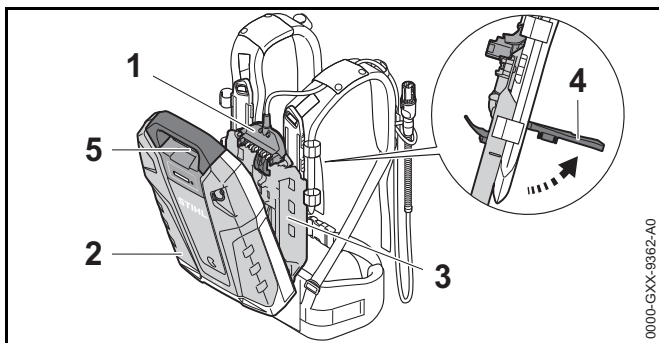
### 7.1 Incorporar a bateria e a linha de conexão no sistema de suporte



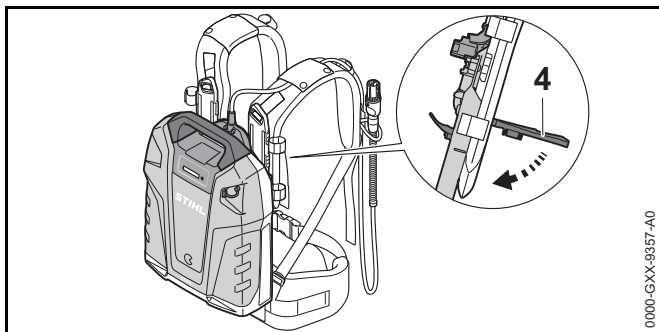
- ▶ Inserir a ficha (1).



- ▶ Colocar a bateria (2) no sistema de suporte (3) de forma que as guias encaixem no sistema de suporte (3) nos entalhes na bateria (2).



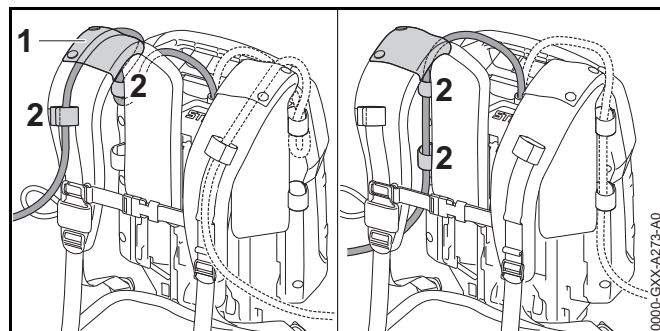
- ▶ Posicionar a alavanca (4) e manter nessa posição.
- ▶ Pressionar o sistema de suporte (3) na bateria (2) até a ficha (1) estar na tomada (5).



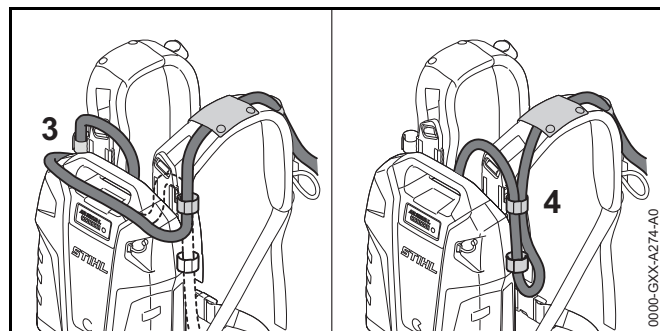
- ▶ Pressionar a alavanca (4) para baixo até encaixar de forma audível.

## 7.2 Assentar e ajustar a linha de conexão

A linha de conexão pode ser assente e ajustada em função da altura do utilizador, dos diferentes produtos a bateria e da aplicação.



A linha de conexão pode ser fixada pelo guia (1) no cinto de suporte e pelas fivelas (2) ou de lado na placa traseira com as fivelas (2).



O comprimento da linha de conexão pode ser ajustado através de uma argola na bateria (3) ou de uma argola lateral (4).

- ▶ Colocar a linha de conexão de forma a ficar o mais curta possível, sem dobrar e não dificultar o trabalho.

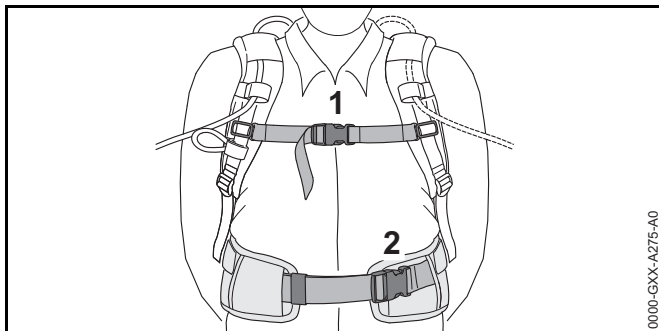
### 7.3 Desmontar a bateria e a linha de conexão do sistema de suporte

- ▶ Levantar a alavanca.
- ▶ Remover a bateria.
- ▶ Retirar a ficha.

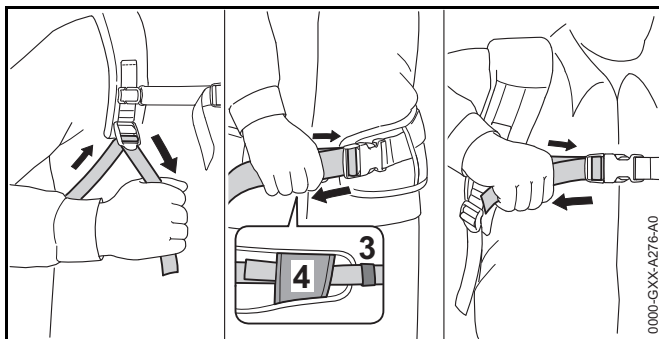
## 8 Colocar e tirar o cinto de suporte

### 8.1 Colocar e ajustar o sistema de suporte

- ▶ Incorporar a bateria e a linha de conexão no sistema de suporte.
- ▶ Colocar o sistema de suporte às costas.



- ▶ Fechar o fecho (2) do cinto para a anca.
- ▶ Fechar o fecho (1) do cinto para o peito.



- ▶ Apertar os cintos até o cinto para a anca ficar justo à anca e o estofado para as costas assentar nas costas.
- ▶ Passar a extremidade do cinto para a anca pelas fivelas (3 e 4).

### 8.2 Pousar o sistema de suporte

- ▶ Soltar os cintos.
- ▶ Abrir o fecho no cinto para o peito e no cinto para as ancas.
- ▶ Tirar o sistema de suporte das costas.

## 9 Após o trabalho

### 9.1 Após o trabalho

- ▶ Caso o sistema de suporte esteja molhado: Deixar o sistema de suporte secar.
- ▶ Limpar o sistema de suporte.

## 10 Armazenamento

### 10.1 Guardar o sistema de suporte

- ▶ Guardar o sistema de suporte de forma a cumprir as seguintes condições:
  - O sistema de suporte está fora do alcance de crianças.
  - O sistema de suporte está limpo e seco.
  - O sistema de suporte não está pendurado pela linha de conexão.

## 11 Limpeza

### 11.1 Limpar o sistema de suporte

- ▶ Limpar o sistema de suporte com um pano húmido.

## 12 Manutenção e reparação

### 12.1 Manutenção e reparação do sistema de suporte

O sistema de suporte não necessita de manutenção e não pode ser reparado pelo utilizador.

- ▶ Caso o sistema de suporte esteja com defeito ou danificado: Não utilizar o sistema de suporte e consultar um revendedor especializado da STIHL.

## 13 Dados técnicos

### 13.1 Sistema de suporte

– Bateria permitida: STIHL AR L


### 13.2 REACH

REACH designa um decreto CE para registar, avaliar e autorizar produtos químicos.

Informações para cumprir o decreto REACH podem ser consultadas no site [www.stihl.com/reach](http://www.stihl.com/reach).

## 14 Peças de reposição e acessórios

### 14.1 Peças de reposição e acessórios

**STIHL**  Estes símbolos identificam peças de reposição originais da STIHL e acessórios originais da STIHL.

A STIHL recomenda a utilização de peças de reposição originais da STIHL e acessórios originais da STIHL.

As peças de reposição originais da STIHL e os acessórios originais da STIHL estão disponíveis num revendedor especializado da STIHL.

## 15 Eliminar

### 15.1 Eliminar o sistema de suporte

As informações relativas à eliminação podem ser adquiridas num revendedor especializado da STIHL.

- ▶ Eliminar o sistema de suporte e a embalagem de forma correta e respeitadora do ambiente.



## Obsah

<b>1 Úvod</b> .....	<b>116</b>	11.1 Čistenie nosného systému .....	121
<b>2 Informácie k tomuto návodu na obsluhu</b> .....	<b>116</b>	<b>12 Údržba a oprava</b> .....	<b>121</b>
2.1 Platné dokumenty .....	116	12.1 Údržba a oprava nosného systému .....	121
2.2 Označenie výstražných upozornení v texte .....	116	<b>13 Technické údaje</b> .....	<b>123</b>
2.3 Symboly v texte .....	116	13.1 Nosný systém .....	123
<b>3 Prehľad</b> .....	<b>116</b>	13.2 REACH .....	123
3.1 Nosný systém .....	116	<b>14 Náhradné diely a príslušenstvo</b> .....	<b>123</b>
<b>4 Bezpečnostné upozornenia</b> .....	<b>117</b>	14.1 Náhradné diely a príslušenstvo .....	123
4.1 Použitie v súlade s určením .....	117	<b>15 Likvidácia</b> .....	<b>123</b>
4.2 Požiadavky na používateľa .....	117	15.1 Likvidácia nosného systému .....	123
4.3 Bezpečný stav .....	117		
4.4 Práca .....	118		
4.5 Čistenie, údržba a oprava .....	118		
<b>5 Príprava nosného systému na použitie</b> .....	<b>118</b>		
5.1 Príprava nosného systému na použitie .....	118		
<b>6 Nastavenie nosného systému pre používateľa</b> .....	<b>119</b>		
6.1 Nastavenie nosného systému podľa telesnej výšky používateľa .....	119		
<b>7 Montáž a demontáž akumulátora a prívodného kábla na nosnom systéme</b> .....	<b>119</b>		
7.1 Montáž akumulátora a prívodného kábla na nosnom systéme .....	119		
7.2 Položenie a nastavenie prívodného kábla .....	120		
7.3 Demontáž akumulátora a prívodného kábla z nosného systému .....	120		
<b>8 Založenie a zloženie nosného popruhu</b> .....	<b>121</b>		
8.1 Založenie a nastavenie nosného systému .....	121		
8.2 Zloženie nosného systému .....	121		
<b>9 Po ukončení práce</b> .....	<b>121</b>		
9.1 Po ukončení práce .....	121		
<b>10 Skladovanie</b> .....	<b>121</b>		
10.1 Uskladnenie nosného systému .....	121		
<b>11 Čistenie</b> .....	<b>121</b>		



Tento návod na obsluhu je chránený autorským právom. Všetky práva zostávajú vyhradené, najmä právo rozmnožovania, prekladania a spracovania elektronickými systémami.

## 1 Úvod

Milá zákazníčka, milý zákazník,

teší nás, že ste sa rozhodli pre výrobok spoločnosti STIHL. Naše výrobky vyvíjame a vyrábame v špičkovej kvalite podľa požiadaviek našich zákazníkov. Tým vznikajú výrobky s vysokou spoľahlivosťou aj pri extrémnom namáhaní.

Spoločnosť STIHL je tiež zárukou kvalitného servisu. Naše špecializované predajne zabezpečujú kompetentné poradenstvo a zaškolenie, ako aj rozsiahlu technickú podporu.

Ďakujeme vám za vašu dôveru a želáme vám veľa radosti s výrobkom spoločnosti STIHL.



Dr. Nikolas Stihl

**DÔLEŽITÉ! PRED POUŽITÍM PREČÍTAJTE A USCHOVAJTE.**

## 2 Informácie k tomuto návodu na obsluhu

### 2.1 Platné dokumenty

Platia miestne bezpečnostné predpisy.

- ▶ Okrem tohto návodu na použitie si prečítajte tieto dokumenty, porozumejte im a uschovajte ich:
  - Návod na použitie používaného akumulátorového produktu STIHL
  - Návod na použitie používaného akumulátora STIHL AR L

### 2.2 Označenie výstražných upozornení v texte

#### VAROVANIE

Upozornenie poukazuje na nebezpečenstvá, ktoré môžu viesť k ťažkým zraneniam alebo smrti.

- ▶ Uvedené opatrenia môžu ťažkým zraneniam alebo smrti zabrániť.

#### UPOZORNENIE

Upozornenie poukazuje na nebezpečenstvá, ktoré môžu viesť k vecným škodám.

- ▶ Uvedené opatrenia môžu vecným škodám zabrániť.

### 2.3 Symboly v texte

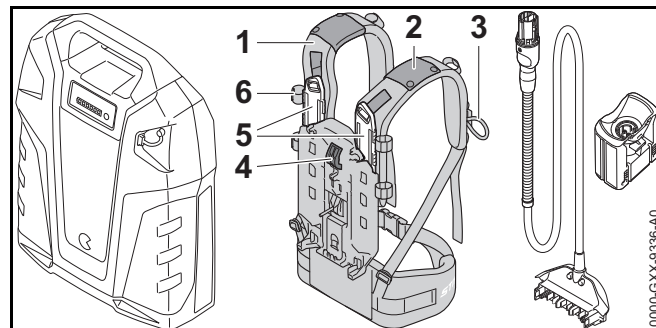


Tento symbol odkazuje na kapitolu v tomto návode na obsluhu.

## 3 Prehľad

### 3.1 Nosný systém

Akumulátor a prívodný kábel nie sú súčasťou rozsahu dodávky nosného systému.



**1 Nosný systém**

Nosný systém rozdeľuje hmotnosť akumulátora na tele a slúži ako držiak prírodného kábla.

**2 Vedenie**

Vedenie drží prírodný kábel na nosnom systéme.

**3 Slučka**

Slučka drží konektor prírodného kábla na nosnom systéme.

**4 Páka**

Páka upevňuje akumulátor na nosnom systéme.

**5 Lišta**

Lišta umožňuje nastavenie podľa telesnej výšky používateľa.

**6 Spona**

Spona drží prírodný kábel na nosnom systéme.

## 4 Bezpečnostné upozornenia

### 4.1 Použitie v súlade s určením

Nosný systém slúži na nosenie akumulátorov STIHL AR L na chrbte počas práce.

Nosný systém sa môže používať, keď prší.

### 4.2 Požiadavky na používateľa

#### **!** VAROVANIE

- Používatelia bez poučenia nevedia rozpoznať a odhadnúť nebezpečenstvá vyplývajúce z nosného systému a akumulátora. Môže dôjsť k ťažkému zraneniu alebo usmrteniu používateľa alebo iných osôb.



- ▶ Návod na použitie si prečítajte, porozumejte mu a uschovajte ho.

- ▶ Ak odovzdávate nosný systém ďalším osobám: Odovzdajte súčasne návod na použitie.

- ▶ Ak vzniknú nejasnosti: Vyhľadajte špecializovaného predajcu STIHL.
- ▶ Uistite sa, že používateľ spĺňa nasledujúce požiadavky:
  - Používateľ je oddychnutý.
  - Používateľ je telesne, zmyslovo a duševne schopný obsluhovať nosný systém alebo akumulátor a pracovať s nimi. Ak je používateľ telesne, zmyslovo alebo duševne len obmedzene schopný na túto prácu, smie pracovať len pod dozorom alebo podľa pokynov zodpovednej osoby.
  - Používateľ dokáže rozpoznať a odhadnúť nebezpečenstvá vyplývajúce z nosného systému a akumulátora.
  - Používateľ je plnoletý alebo používateľ absolvuje praktické vyučovanie pod dozorom podľa národných predpisov.
  - Používateľ bol poučený špecializovaným predajcom STIHL alebo odborne spôsobilou osobou, skôr ako začal prvýkrát pracovať s nosným systémom a akumulátorom.
  - Používateľ nie je pod vplyvom alkoholu, liekov alebo drog.

### 4.3 Bezpečný stav

Nosný systém je v bezpečnom stave, ak sú splnené nasledujúce podmienky:

- Nosný systém nie je poškodený.
- Nosný systém je čistý a suchý.
- Na nosnom systéme neboli vykonané zmeny.
- Je namontované len originálne príslušenstvo STIHL určené pre tento nosný systém.
- Príslušenstvo je namontované správne.

## ⚠ VAROVANIE

- V stave nevyhovujúcom bezpečnosti už nemôže nosný systém bezpečne fungovať. Môže dôjsť k ťažkému zraneniu osôb.
  - ▶ Pracujte s nepoškodeným nosným systémom.
  - ▶ Ak je nosný systém znečistený alebo mokrý: Nosný systém vyčistite a nechajte vyschnúť.
  - ▶ Nevykonávajte zmeny na nosnom systéme.
  - ▶ Používajte len originálne príslušenstvo STIHL určené pre tento nosný systém.
  - ▶ Príslušenstvo montujte tak, ako je to uvedené v tomto návode na použitie alebo v návode na použitie príslušenstva.

### 4.4 Práca

## ⚠ VAROVANIE

- Používateľ v určitých situáciách už nedokáže koncentrovane pracovať. Používateľ sa môže potknúť, spadnúť a ťažko sa zraniť.
  - ▶ Pracujte pokojne a premyslene.
  - ▶ Dávajte pozor na prekážky.
  - ▶ Pracujte stojac na zemi a udržujte stabilitu. Ak sa musí pracovať vo výške: Používajte zdvíhaciu pracovnú plošinu.
  - ▶ Ak sa objavia známky únavy: Urobte si prestávku.
- V nebezpečnej situácii môže používateľ spanikáriť a nezloží si nosný systém. Môže dôjsť k ťažkému zraneniu používateľa.
  - ▶ Nacvičte si zloženie nosného systému.

### 4.5 Čistenie, údržba a oprava


## ⚠ VAROVANIE

- Ostré čistiace prostriedky, čistenie prúdom vody alebo ostré predmety môžu poškodiť nosný systém. Ak sa nosný systém nevyčistí správne, nemusia konštrukčné diely už správne fungovať a bezpečnostné zariadenia môžu byť vyradené z prevádzky. Môže dôjsť k ťažkému zraneniu osôb.
  - ▶ Nosný systém čistite tak, ako je to popísané v tomto návode na použitie.
- Ak sa na nosnom systéme nevykoná údržba alebo oprava správne, nemusia konštrukčné diely už správne fungovať a bezpečnostné zariadenia môžu byť vyradené z prevádzky. Môže dôjsť k ťažkému zraneniu alebo usmrteniu osôb.
  - ▶ Údržbu alebo opravu nosného systému nevykonávajte sami.
  - ▶ Ak sa na nosnom systéme musí vykonať údržba alebo oprava: Vyhľadajte špecializovaného predajcu STIHL.

## 5 Príprava nosného systému na použitie

### 5.1 Príprava nosného systému na použitie

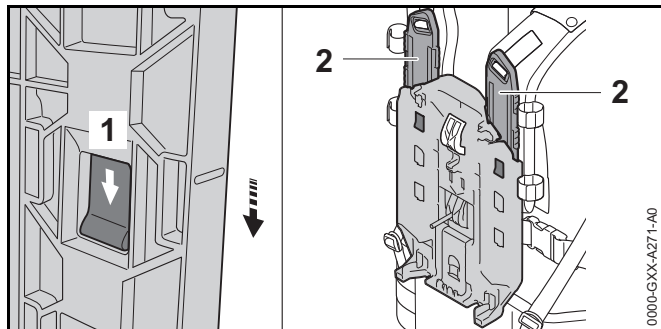
Pred začiatkom každej práce sa musí vykonať nasledujúci krok:

- ▶ Zabezpečte, aby sa nosný systém nachádzal v bezpečnom stave,  4.3.
- ▶ Ak sa daný krok nedá vykonať: Nosný systém nepoužívajte a vyhľadajte špecializovaného predajcu STIHL.

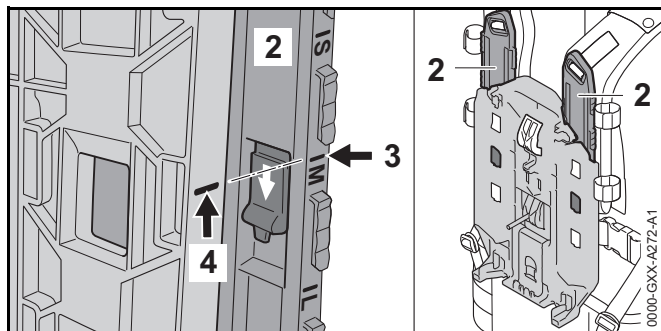
## 6 Nastavenie nosného systému pre používateľa

### 6.1 Nastavenie nosného systému podľa telesnej výšky používateľa

Nosný systém môže byť v závislosti od telesnej výšky používateľa nastavený na stupeň S, M alebo L.



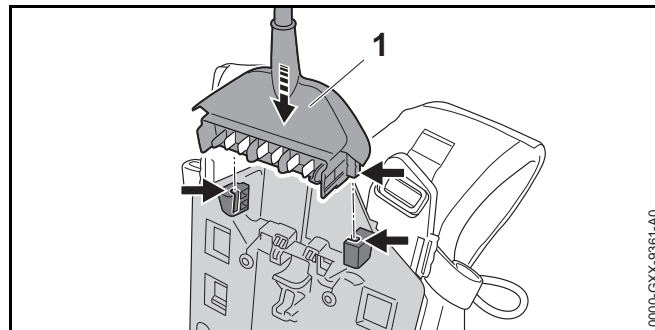
- Stlačte západku (1) a posuňte ju v smere šípky.
- Odoberte lištu (2).



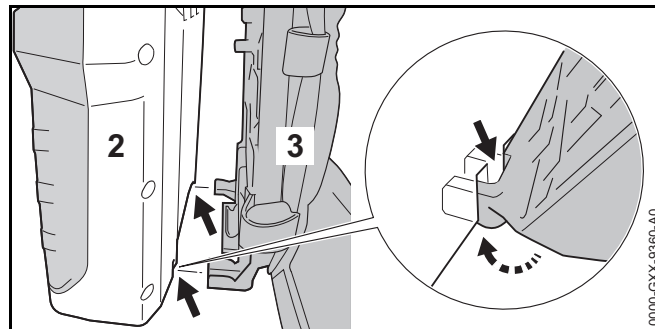
- Vyrovnajte značku (3) na značke (4) tak, aby vzájomne lícovali.
- Vložte lištu (2).
- Potiahnite lištu (2) proti smeru šípky. Lišta (2) sa zaaretuje kliknutím.
- Nastavte lištu (2) na ľavom a pravom ramennom popruhu na rovnaký stupeň.

## 7 Montáž a demontáž akumulátora a prívodného kábla na nosnom systéme

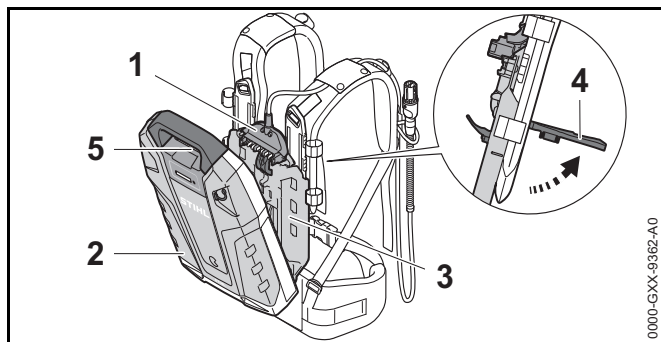
### 7.1 Montáž akumulátora a prívodného kábla na nosnom systéme



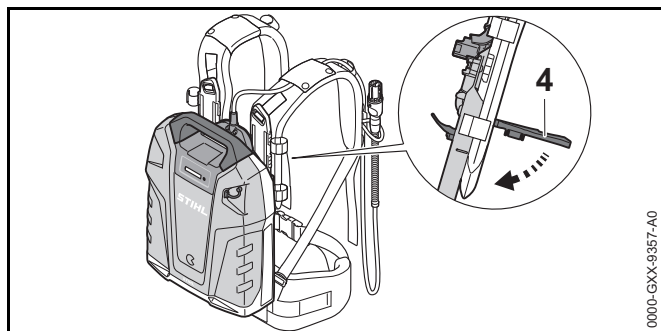
- Zastrčte konektor (1).



- Akumulátor (2) nasadíte na nosný systém (3) tak, aby vedenia na nosnom systéme (3) zapadli do výrezov na akumulátore (2).



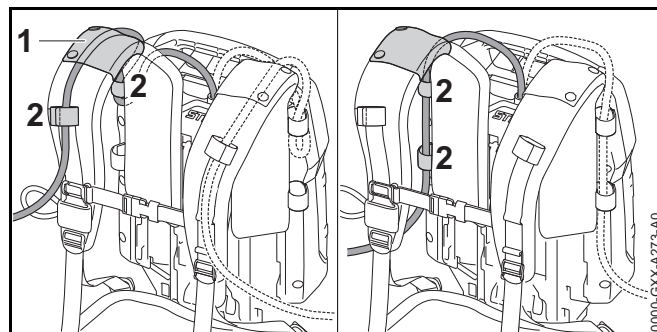
- Zdvihnite páku (4) a podržte ju.
- Zatlačte nosný systém (3) na akumulátore (2), kým konektor (1) nebude priliehať na zásuvku (5).



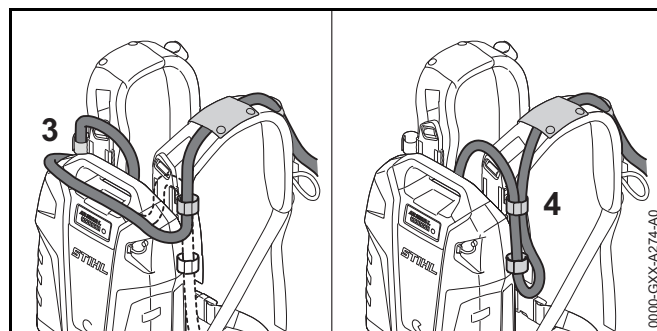
- Páku (4) zatlačte nadol, kým počuteľne nezaklapne.

## 7.2 Položenie a nastavenie prívodného kábla

Prívodný kábel sa môže položiť a nastaviť v závislosti od telesnej výšky používateľa, rôznych akumulátorových produktov a spôsobu použitia.



Prívodný kábel sa môže upevniť prostredníctvom vedenia (1) na nosnom popruhu a spôn (2) alebo bočne na chrbtovej doske pomocou spôn (2).



Dĺžka prívodného kábla sa dá nastaviť prostredníctvom slučky na akumulátore (3) alebo pomocou bočnej slučky (4).

- Prívodný kábel položte tak, aby bol čo najkratší, nebol zalomený a neobmedzoval pri práci.

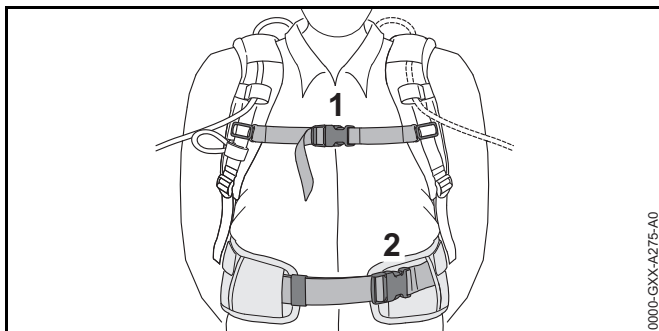
## 7.3 Demontáž akumulátora a prívodného kábla z nosného systému

- Zdvihnite páku.
- Odoberte akumulátor.
- Vyberte konektor.

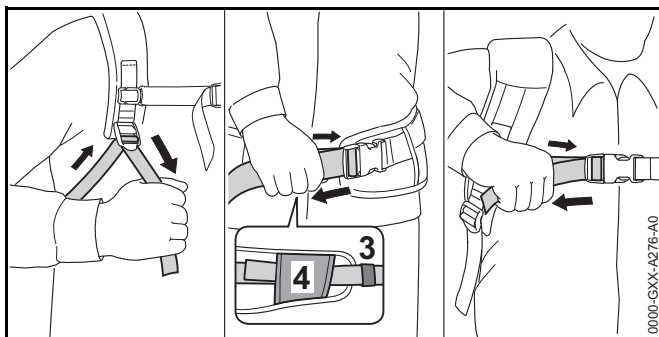
## 8 Založenie a zloženie nosného popruhu

### 8.1 Založenie a nastavenie nosného systému

- ▶ Namontujte akumulátor a prívodný kábel na nosný systém.
- ▶ Nasadte nosný systém na chrbát.



- ▶ Zatvorte uzáver (2) na bedrovom popruhu.
- ▶ Zatvorte uzáver (1) na hrudnom popruhu.



- ▶ Popruhy napnite, kým nebude bedrový popruh priliehať na bedrá a chrbtové polstrovanie na chrbát.
- ▶ Konce popruhov bedrového popruhu prevlečte cez spony (3 a 4).

### 8.2 Zloženie nosného systému

- ▶ Uvoľnite popruhy.
- ▶ Otvorte uzáver na hrudnom a bedrovom popruhu.
- ▶ Zložte nosný systém z chrbta.

## 9 Po ukončení práce

### 9.1 Po ukončení práce

- ▶ V prípade, že je nosný systém mokrý: Nechajte nosný systém vyschnúť.
- ▶ Vyčistite nosný systém.

## 10 Skladovanie

### 10.1 Uskladnenie nosného systému

- ▶ Nosný systém skladujte tak, aby boli splnené nasledujúce podmienky:
  - Nosný systém je mimo dosahu detí.
  - Nosný systém je čistý a suchý.
  - Nosný systém nie je zavesený na prívodnom kábli.

## 11 Čistenie

### 11.1 Čistenie nosného systému

- ▶ Nosný systém očistite vlhkou handrou.

## 12 Údržba a oprava

### 12.1 Údržba a oprava nosného systému

Na nosnom systéme sa nemusí vykonávať údržba a používať ho nemôže opravovať.

- ▶ Ak je nosný systém pokazený alebo poškodený: Nosný systém nepoužívajte a vyhľadajte špecializovaného predajcu STIHL.



## 13 Technické údaje

### 13.1 Nosný systém

– Schválený akumulátor: STIHL AR L

### 13.2 REACH

REACH označuje nariadenie ES pre registráciu, hodnotenie a autorizáciu chemikálií.

Informácie na splnenie Nariadenia REACH sú uvedené na stránke [www.stihl.com/reach](http://www.stihl.com/reach).

## 14 Náhradné diely a príslušenstvo

### 14.1 Náhradné diely a príslušenstvo

**STIHL** Tieto symboly označujú originálne náhradné diely STIHL a originálne príslušenstvo STIHL.

STIHL odporúča používanie originálnych náhradných dielov STIHL a príslušenstva značky STIHL.

Originálne náhradné diely STIHL a originálne príslušenstvo STIHL sú dostupné u špecializovaného predajcu značky STIHL.

## 15 Likvidácia

### 15.1 Likvidácia nosného systému

Informácie o likvidácii dostanete u špecializovaného predajcu STIHL.

- ▶ Nosný systém a obal zlikvidujte podľa predpisov a ekologicky.

## Inhoudsopgave

<b>1</b>	<b>Voorwoord</b> .....	<b>125</b>	<b>11</b>	<b>Reinigen</b> .....	<b>130</b>
<b>2</b>	<b>Informatie met betrekking tot deze handleiding</b> ....	<b>125</b>	11.1	Draagsysteem reinigen .....	130
2.1	Geldende documenten .....	125	<b>12</b>	<b>Onderhoud en reparatie</b> .....	<b>130</b>
2.2	Aanduiding van de waarschuwingen in de tekst .....	125	12.1	Draagsysteem onderhouden en repareren .....	130
2.3	Symbolen in de tekst .....	125	<b>13</b>	<b>Technische gegevens</b> .....	<b>132</b>
<b>3</b>	<b>Overzicht</b> .....	<b>125</b>	13.1	Draagsysteem .....	132
3.1	Draagsysteem .....	125	13.2	REACH .....	132
<b>4</b>	<b>Veiligheidsinstructies</b> .....	<b>126</b>	<b>14</b>	<b>Onderdelen en toebehoren</b> .....	<b>132</b>
4.1	Gebruik conform de voorschriften .....	126	14.1	Onderdelen en toebehoren .....	132
4.2	Eisen aan de gebruiker .....	126	<b>15</b>	<b>Milieuverantwoord afvoeren</b> .....	<b>132</b>
4.3	Veilige staat .....	126	15.1	Draagsysteem afvoeren .....	132
4.4	Werken .....	127			
4.5	Reinigen, onderhouden en repareren .....	127			
<b>5</b>	<b>Draagsysteem klaar maken voor gebruik</b> .....	<b>127</b>			
5.1	Draagsysteem klaar maken voor gebruik .....	127			
<b>6</b>	<b>Draagsysteem voor de gebruiker instellen</b> .....	<b>128</b>			
6.1	Draagsysteem instellen op de lichaamsgrootte van de gebruiker .....	128			
<b>7</b>	<b>Accu en aansluitkabel aan het draagsysteem inbouwen en uitbouwen</b> .....	<b>128</b>			
7.1	Accu en aansluitkabel inbouwen in het draagsysteem .....	128			
7.2	Aansluitkabel aanbrengen en afstellen .....	129			
7.3	Accu en aansluitkabel uitbouwen uit het draagsysteem .....	129			
<b>8</b>	<b>Draagstel omdoen en afleggen</b> .....	<b>130</b>			
8.1	Draagsysteem aanbrengen en afstellen .....	130			
8.2	Draagsysteem afdoen .....	130			
<b>9</b>	<b>Na de werkzaamheden</b> .....	<b>130</b>			
9.1	Na de werkzaamheden .....	130			
<b>10</b>	<b>Opslaan</b> .....	<b>130</b>			
10.1	Draagsysteem opslaan .....	130			

# STIHL

Op deze handleiding rust auteursrecht. Alle rechten blijven voorbehouden, vooral het recht op verspreiding, vertaling en verwerking met elektronische systemen.

## 1 Voorwoord

Geachte cliënt(e),

Wij zijn blij dat u hebt gekozen voor STIHL. Wij ontwikkelen en produceren onze producten in topkwaliteit in overeenstemming met de behoeften van onze klanten. Zo ontstaan producten met een hoge betrouwbaarheid, ook bij extreme belasting.

STIHL staat ook voor service met topkwaliteit. Onze dealers staan garant voor deskundig advies en instructie alsmede een uitgebreide technische begeleiding.

Wij danken u voor uw vertrouwen in ons en wensen u veel plezier met uw STIHL product.



Dr. Nikolas Stihl

**BELANGRIJK! VOOR GEBRUIK GOED DOORLEZEN EN BEWAREN.**

## 2 Informatie met betrekking tot deze handleiding

### 2.1 Geldende documenten

De lokale veiligheidsvoorschriften moeten worden aangehouden.

- ▶ Naast deze handleiding de volgende documenten lezen, begrijpen en bewaren:
  - Handleiding van het gebruikte STIHL accuproduct
  - Handleiding van de gebruikte accu STIHL AR L

### 2.2 Aanduiding van de waarschuwingen in de tekst

#### **WAARSCHUWING**

De aanwijzing duidt op gevaren die kunnen leiden tot ernstig letsel of zelfs tot de dood.

- ▶ De genoemde maatregelen kunnen ernstig letsel of de dood voorkomen.

#### **LET OP**

De aanwijzing duidt op gevaren die kunnen leiden tot materiële schade.

- ▶ De genoemde maatregelen kunnen materiële schade voorkomen.

### 2.3 Symbolen in de tekst

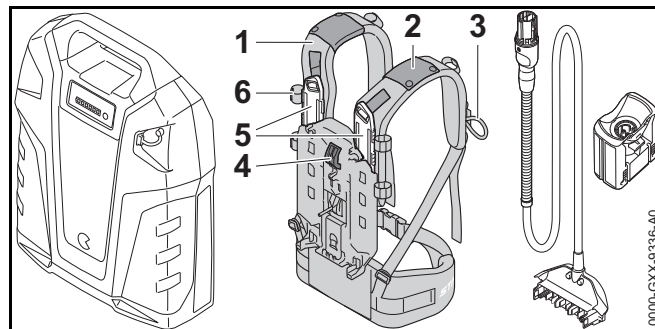


Dit symbool verwijst naar een hoofdstuk in deze handleiding.

## 3 Overzicht

### 3.1 Draagsysteem

De accu en de aansluitkabel behoren niet tot de leveringsomvang van het draagsysteem.



**1 Draagsysteem**

Het draagsysteem verdeelt het gewicht van de accu over het lichaam en houdt de aansluitkabel op zijn plaats.

**2 Geleiding**

De geleiding houdt de aansluitkabel op het draagstel op zijn plaats.

**3 Lus**

De lus houdt de stekker van de aansluitkabel op het draagsysteem op zijn plaats.

**4 Hendel**

De hendel bevestigt de accu aan het draagsysteem.

**5 Zaagblad**

De rail maakt het mogelijk in te stellen op de lichaamsgrootte van de gebruiker.

**6 Gesp**

De gesp houdt de aansluitkabel op het draagsysteem op zijn plaats.

## 4 Veiligheidsinstructies

**4.1 Gebruik conform de voorschriften**

Het draagsysteem dient om tijdens de werkzaamheden accu's STIHL AR L op de rug te dragen.

Het draagsysteem kan worden gebruikt bij regen.

**4.2 Eisen aan de gebruiker**

### **⚠ WAARSCHUWING**

- Gebruikers die niet zijn geïnstrueerd kunnen de gevaren van het draagsysteem en de accu niet herkennen of niet inschatten. De gebruiker of andere personen kunnen ernstig of zelfs dodelijk letsel oplopen.



- ▶ De handleiding lezen, begrijpen en bewaren.

- ▶ Als het draagsysteem aan een andere persoon wordt overhandigd: de handleiding meegeven.
- ▶ Indien er onduidelijkheden bestaan: contact opnemen met een STIHL dealer.
- ▶ Controleren of de gebruiker aan de volgende eisen voldoet:
  - De gebruiker is uitgerust.
  - De gebruiker is lichamelijk, sensorisch en geestelijk in staat het draagsysteem en de accu in gebruik te nemen en hiermee te werken. Als de gebruiker lichamelijk, sensorisch of geestelijk beperkt is, mag de gebruiker slechts onder toezicht van of na instructie door een hiertoe verantwoordelijke of bevoegde persoon hiermee werken.
  - De gebruiker kan de gevaren van het draagsysteem en de accu herkennen en inschatten.
  - De gebruiker is meerderjarig of de gebruiker wordt overeenkomstig de nationale regelgeving onder toezicht onderwezen in een beroep.
  - De gebruiker is geïnstrueerd door een STIHL dealer of een hiertoe vakkundig persoon, voordat deze voor de eerste keer het draagsysteem en de accu in gebruik neemt.
  - De gebruiker verkeert niet onder invloed van alcohol, medicamenten of drugs.

**4.3 Veilige staat**

Het draagsysteem verkeert in de veilige staat als aan de volgende voorwaarden is voldaan:

- Het draagsysteem is onbeschadigd.
- Het draagsysteem is schoon en droog.
- Er zijn geen wijzigingen aan het draagsysteem aangebracht.

- Er is alleen origineel STIHL toebehoren voor dit draagsysteem gemonteerd.
- Het toebehoren is correct gemonteerd.

## **▲ WAARSCHUWING**

- In een onveilige toestand kan het draagsysteem niet meer correct functioneren. Personen kunnen ernstig letsel oplopen.
  - ▶ Met een onbeschadigd draagsysteem werken.
  - ▶ Als het draagsysteem vervuild of nat is: het draagsysteem reinigen en laten drogen.
  - ▶ Geen wijzigingen aanbrengen aan het draagsysteem.
  - ▶ Alleen origineel STIHL toebehoren voor dit draagsysteem gebruiken.
  - ▶ Toebehoren zo monteren als in deze handleiding of in de handleiding van het toebehoren staat beschreven.

### 4.4 Werken

## **▲ WAARSCHUWING**

- De gebruiker kan in bepaalde situaties niet meer geconcentreerd werken. De gebruiker kan struikelen, vallen en ernstig letsel oplopen.
  - ▶ Rustig en met overleg werken.
  - ▶ Op obstakels letten.
  - ▶ Staand op de grond werken en het evenwicht behouden. Als er op hoogte moet worden gewerkt: een hoogwerker gebruiken.
  - ▶ Wanneer vermoeidheidsverschijnselen optreden: een pauze inlassen.
- In een gevaarlijke situatie kan de gebruiker in paniek raken en het draagsysteem niet afdoen. De gebruiker kan hierdoor ernstig letsel oplopen.
  - ▶ Het afdoen van het draagsysteem oefenen.

### 4.5 Reinigen, onderhouden en repareren


## **▲ WAARSCHUWING**

- Agressieve reinigingsmiddelen, het reinigen met een waterstraal of puntige voorwerpen kunnen het draagsysteem beschadigen. Als het draagsysteem niet op de juiste wijze werd gereinigd, kunnen componenten niet meer correct functioneren en kunnen de veiligheidsinrichtingen zijn uitgeschakeld. Personen kunnen ernstig letsel oplopen.
  - ▶ Het draagsysteem zo reinigen als in deze handleiding staat beschreven.
- Als het draagsysteem niet correct werd onderhouden of gerepareerd, kunnen componenten niet meer correct functioneren en kunnen de veiligheidsinrichtingen zijn uitgeschakeld. Personen kunnen ernstig of zelfs dodelijk letsel oplopen.
  - ▶ Het draagsysteem niet zelf onderhouden of repareren.
  - ▶ Als aan het draagsysteem onderhouds- of reparatiewerkzaamheden moeten worden uitgevoerd: contact opnemen met een STIHL dealer.

## **5 Draagsysteem klaar maken voor gebruik**

### 5.1 Draagsysteem klaar maken voor gebruik

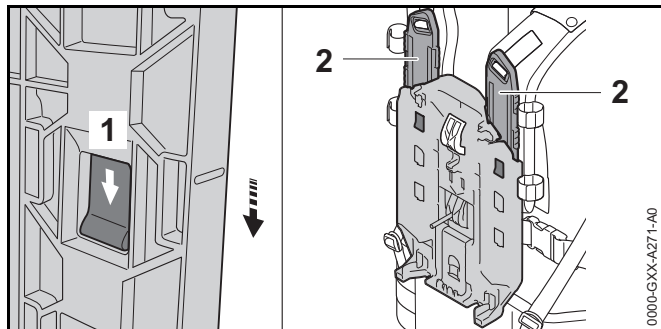
Telkens voor het begin van de werkzaamheden moet de volgende handeling worden uitgevoerd:

- ▶ controleren dat het draagsysteem zich in de veilige staat bevindt,  4.3.
- ▶ Als de handeling niet kan worden uitgevoerd: het draagsysteem niet gebruiken en contact opnemen met een STIHL dealer.

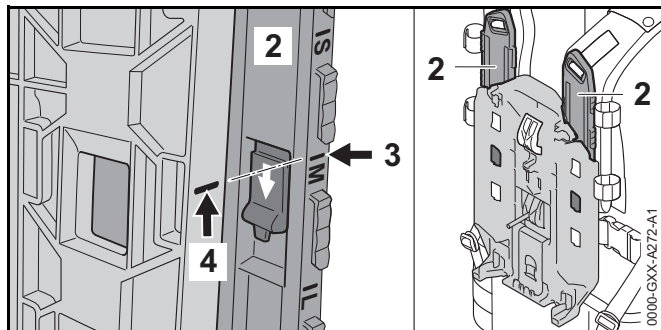
## 6 Draagsysteem voor de gebruiker instellen

### 6.1 Draagsysteem instellen op de lichaamsgrootte van de gebruiker

Het draagsysteem kan, afhankelijk van de lichaamsgrootte van de gebruiker, worden ingesteld in de standen S, M of L.



- ▶ Borgnok (1) indrukken en in de richting van de pijl schuiven.
- ▶ Rail (2) wegnemen.

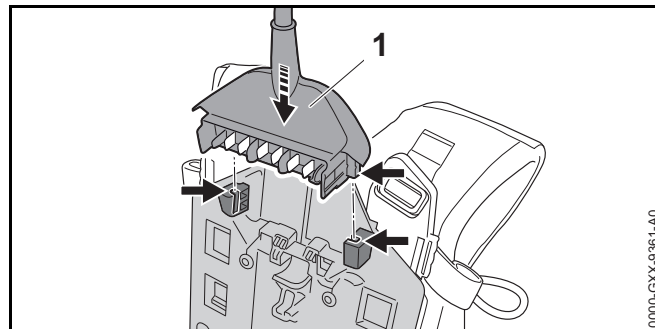


- ▶ Markering (3) zo uitlijnen met markering (4), dat deze met elkaar gelijk liggen.
- ▶ Rail (2) aanbrengen.
- ▶ Rail (2) tegen de richting van de pijl in trekken. De rail (2) wordt vergrendeld met een klik.

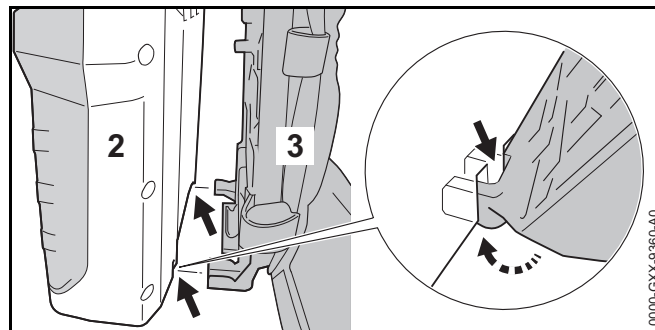
- ▶ Rail (2) op de linker en rechter schouderriem op dezelfde stand instellen.

## 7 Accu en aansluitkabel aan het draagsysteem inbouwen en uitbouwen

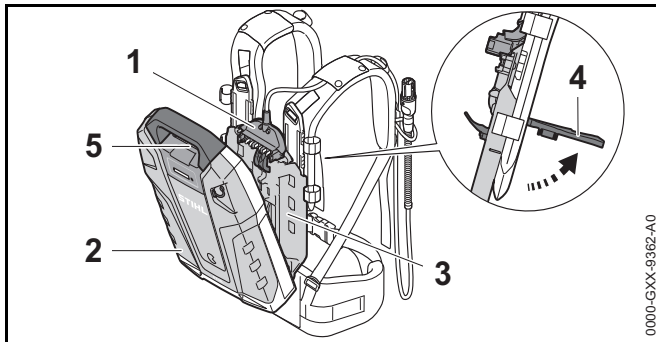
### 7.1 Accu en aansluitkabel inbouwen in het draagsysteem



- ▶ Stekker (1) aanbrengen.

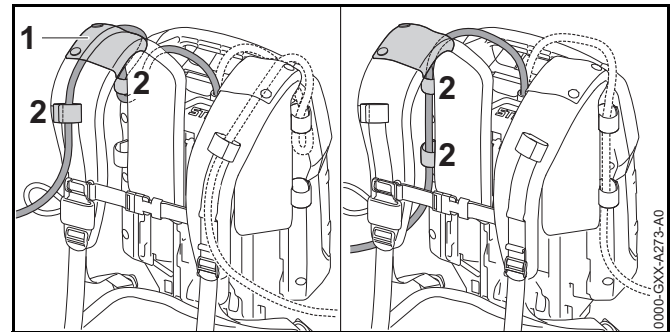


- ▶ Accu (2) zo op het draagsysteem (3) plaatsen, dat de geleidingen op het draagsysteem (3) in de uitsparingen van de accu (2) vallen.



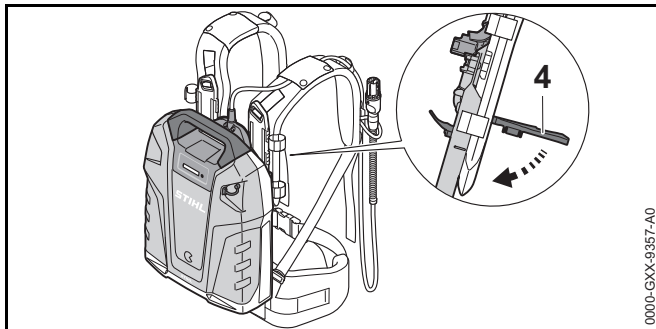
0000-GXX-9362-A0

- ▶ Hendel (4) omhoog trekken en houden.
- ▶ Draagsysteem (3) tegen de accu (2) drukken tot de stekker (1) tegen de bus (5) ligt.



0000-GXX-A273-A0

De aansluitkabel kan door de hoes (1) op het draagstel en de gespen (2) of aan de zijkant tegen de rugplaat met de gespen (2) worden bevestigd.

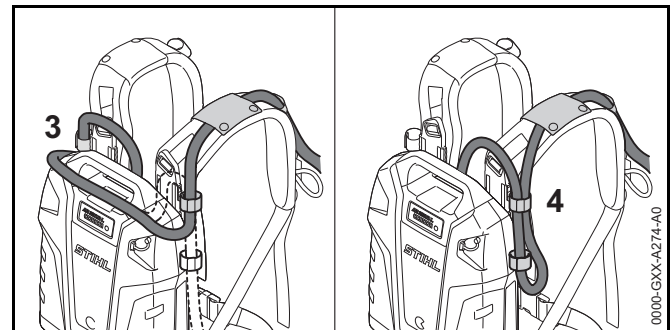


0000-GXX-9357-A0

- ▶ Hendel (4) naar beneden drukken tot deze hoorbaar vastklikt.

## 7.2 Aansluitkabel aanbrengen en afstellen

De aansluitkabel kan, afhankelijk van de lichaamsgrootte van de gebruiker, de verschillende accuproducten en het gebruik worden gemonteerd en afgesteld.



0000-GXX-A274-A0

De lengte van de aansluitkabel kan via een lus op de accu (3) of een lus aan de zijkant (4) worden afgesteld.

- ▶ De aansluitkabel zo aanbrengen dat deze zo kort mogelijk is, niet is geknikt en bij de werkzaamheden niet hindert.

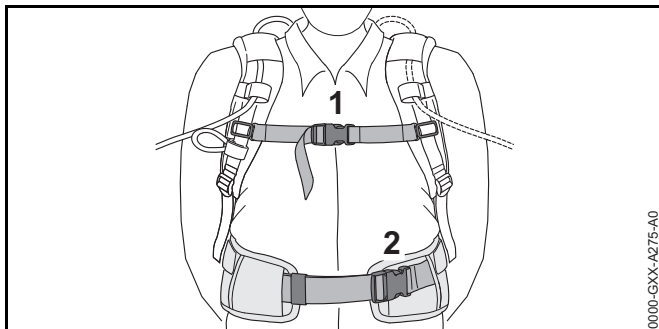
## 7.3 Accu en aansluitkabel uitbouwen uit het draagsysteem

- ▶ Hendel omhoog trekken.
- ▶ Accu wegnemen.
- ▶ Stekker wegnemen.

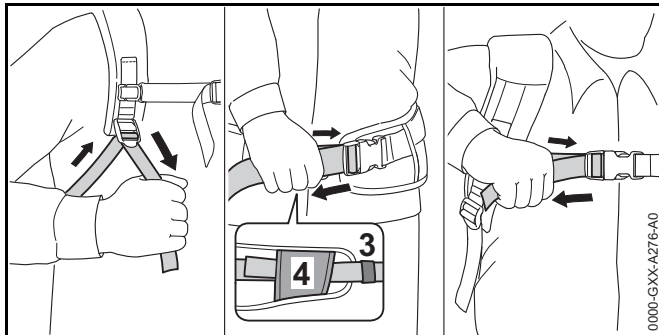
## 8 Draagstel omdoen en afleggen

### 8.1 Draagsysteem aanbrengen en afstellen

- ▶ Accu en aansluitkabel inbouwen in het draagsysteem.
- ▶ Het draagsysteem op de rug plaatsen.



- ▶ De sluiting (2) van de heupgordel dichtdrukken.
- ▶ De sluiting (1) van de borstgordel dichtdrukken.



- ▶ De gordel spannen tot de heupgordel op de heup en de rugkussens tegen de rug liggen.
- ▶ De uiteinden van de heupgordel door de gespen (3 en 4) steken.

### 8.2 Draagsysteem afdoen

- ▶ De gordels losmaken.

- ▶ De sluiting op de borst- en heupgordel openen.
- ▶ Draagsysteem van de rug nemen.

## 9 Na de werkzaamheden

### 9.1 Na de werkzaamheden

- ▶ Als het draagsysteem nat is: draagsysteem laten drogen.
- ▶ Draagsysteem reinigen.

## 10 Opslaan

### 10.1 Draagsysteem opslaan

- ▶ Het draagsysteem zo opslaan, dat aan de volgende voorwaarden wordt voldaan:
  - Het draagsysteem bevindt zich buiten het bereik van kinderen.
  - Het draagsysteem is schoon en droog.
  - Het draagsysteem is niet opgehangen aan de aansluitkabel.

## 11 Reinigen

### 11.1 Draagsysteem reinigen

- ▶ Draagsysteem met een vochtige doek reinigen.

## 12 Onderhoud en reparatie

### 12.1 Draagsysteem onderhouden en repareren

Het draagsysteem hoeft niet te worden onderhouden en kan door de gebruiker niet worden gerepareerd.



- ▶ Als het draagsysteem defect of beschadigd is: het draagsysteem niet gebruiken en contact opnemen met een STIHL dealer.

## 13 Technische gegevens

### 13.1 Draagsysteem

– Vrijgegeven accu: STIHL AR L


### 13.2 REACH

REACH staat voor een EG voorschrift voor de registratie, classificatie en vrijgave van chemicaliën.

Informatie met betrekking tot het voldoen aan het REACH-voorschrift is onder [www.stihl.com/reach](http://www.stihl.com/reach) weergegeven.

## 14 Onderdelen en toebehoren

### 14.1 Onderdelen en toebehoren

**STIHL**  Deze symbolen kenmerken de originele STIHL onderdelen en het originele STIHL toebehoren.

STIHL adviseert alleen originele STIHL onderdelen en origineel STIHL toebehoren te gebruiken.

Originele STIHL onderdelen en origineel STIHL toebehoren zijn leverbaar via de STIHL dealer.

## 15 Milieuverantwoord afvoeren

### 15.1 Draagsysteem afvoeren

Informatie betreffende het afvoeren is verkrijgbaar bij de STIHL dealer.

- ▶ Draagsysteem en verpakking volgens voorschrift en milieuvriendelijk afvoeren.

## Содержание

<b>1</b>	<b>Предисловие</b> .....	<b>134</b>	<b>10</b>	<b>Хранение</b> .....	<b>140</b>
<b>2</b>	<b>Информация к данному руководству по эксплуатации</b> .....	<b>134</b>	10.1	Хранение системы ношения .....	140
2.1	Действующие документы .....	134	<b>11</b>	<b>Очистка</b> .....	<b>140</b>
2.2	Обозначение предупредительных сообщений в тексте .....	134	11.1	Очистка системы ношения .....	140
2.3	Символы в тексте .....	134	<b>12</b>	<b>Техническое обслуживание и ремонт</b> .....	<b>140</b>
<b>3</b>	<b>Обзор</b> .....	<b>134</b>	12.1	Техническое обслуживание и ремонт системы ношения .....	140
3.1	Система ношения .....	134	<b>13</b>	<b>Технические данные</b> .....	<b>141</b>
<b>4</b>	<b>Указания по технике безопасности</b> .....	<b>135</b>	13.1	Система ношения .....	141
4.1	Использование по назначению .....	135	13.2	REACH .....	141
4.2	Требования к пользователю .....	135	<b>14</b>	<b>Запасные части и принадлежности</b> .....	<b>141</b>
4.3	Безопасное состояние .....	136	14.1	Запасные части и принадлежности .....	141
4.4	Выполнение работы .....	136	<b>15</b>	<b>Утилизация</b> .....	<b>141</b>
4.5	Очистка, техническое обслуживание и ремонт .....	136	15.1	Утилизация системы ношения .....	141
<b>5</b>	<b>Подготовка системы ношения к работе</b> .....	<b>137</b>	<b>16</b>	<b>Адреса</b> .....	<b>141</b>
5.1	Подготовка системы ношения к работе .....	137	16.1	Штаб-квартира STIHL .....	141
<b>6</b>	<b>Регулировка системы ношения пользователем</b> .....	<b>137</b>	16.2	Дочерние компании STIHL .....	141
6.1	Регулировка системы ношения по размеру тела пользователя .....	137	16.3	Представительства STIHL .....	141
<b>7</b>	<b>Монтаж и демонтаж аккумулятора и кабеля питания на системе ношения</b> .....	<b>138</b>	16.4	Импортеры STIHL .....	142
7.1	Монтаж аккумулятора и кабеля питания на системе ношения .....	138			
7.2	Прокладка и регулировка кабеля питания .....	138			
7.3	Демонтаж аккумулятора и кабеля питания с системы ношения .....	139			
<b>8</b>	<b>Накладывание и снятие подвешного ремня</b> .....	<b>139</b>			
8.1	Надевание и регулировка системы ношения .....	139			
8.2	Снятие системы ношения .....	139			
<b>9</b>	<b>После работы</b> .....	<b>140</b>			
9.1	После работы .....	140			



Данная инструкция по эксплуатации защищена авторским правом. Компания оставляет за собой все права, особенно право на распространение, перевод и обработку материала с помощью электронных систем.

## 1 Предисловие

Уважаемый клиент,

мы рады, что вы выбрали изделие STIHL. Мы разрабатываем и производим продукцию высочайшего качества, соответствующую потребностям наших клиентов. Наша продукция обеспечивает высокую надежность даже при экстремальных нагрузках.

STIHL – это и высочайшее качество обслуживания. Наши представители всегда готовы провести для Вас компетентную консультацию и инструктаж, а также обеспечить обширную техническую поддержку.

Мы благодарим Вас за доверие и желаем приятных впечатлений от Вашего нового изделия STIHL.



Д-р Николас Штиль

**ВАЖНО! ПЕРЕД ПРИМЕНЕНИЕМ ОЗНАКОМИТЬСЯ И СОХРАНИТЬ.**

## 2 Информация к данному руководству по эксплуатации

### 2.1 Действующие документы

Действуют местные правила техники безопасности.

- ▶ В дополнение к настоящему руководству по эксплуатации прочесть, усвоить и сохранить следующие документы:
  - Руководство по эксплуатации используемого аккумуляторного устройства STIHL
  - Руководство по эксплуатации используемого аккумулятора STIHL AR L

### 2.2 Обозначение предупредительных сообщений в тексте

#### ПРЕДУПРЕЖДЕНИЕ

Указывает на возможные опасности, которые могут привести к тяжелым травмам или летальному исходу.

- ▶ Описанные меры помогут предотвратить тяжелые травмы или летальный исход.

#### УКАЗАНИЕ

Указывает на возможные опасности, которые могут привести к материальному ущербу.

- ▶ Описанные меры помогут избежать материального ущерба.

### 2.3 Символы в тексте

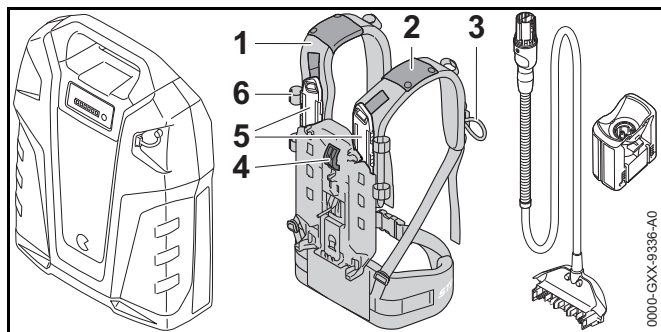


Данный символ указывает на главу в данной инструкции по эксплуатации.

## 3 Обзор

### 3.1 Система ношения

Аккумулятор и кабель питания не входят в комплект поставки системы ношения.



### 1 Система ношения

Система ношения распределяет вес аккумулятора по телу и поддерживает кабель питания.

### 2 Направляющая

Направляющая удерживает кабель питания на системе ношения.

### 3 Петля

Петля удерживает штекер кабеля питания на системе ношения.

### 4 Рычаг

Рычаг закрепляет аккумулятор на системе ношения.

### 5 Шина

Шина позволяет регулировать систему в зависимости от размеров тела пользователя.

### 6 Пряжка

Пряжка удерживает кабель питания на системе ношения.

## 4 Указания по технике безопасности

### 4.1 Использование по назначению

Система ношения служит для переноски аккумуляторов STIHL AR L на спине во время работы.

Систему ношения можно использовать во время дождя.

### 4.2 Требования к пользователю

## ⚠ ПРЕДУПРЕЖДЕНИЕ

- Пользователи, не прошедшие инструктаж, могут не понять или неправильно оценить риски, связанные с системой ношения или с аккумулятором. Это чревато тяжелыми или смертельными травмами пользователя или других лиц.



- ▶ Прочсть, усвоить и сохранить руководство по эксплуатации.

- ▶ При передаче системы ношения другому лицу: передать в комплекте руководство по эксплуатации.
- ▶ В случае неясностей: обратиться к дилеру STIHL.
- ▶ Убедиться, что пользователь соответствует следующим требованиям.
  - Пользователь находится в отдохнувшем состоянии.
  - Физические, сенсорные и умственные способности пользователя позволяют ему использовать и работать с системой ношения и с аккумулятором. Если пользователь обладает лишь ограниченной физической, сенсорной или умственной способностью к управлению

устройством, он может работать только под наблюдением компетентного лица или руководствуясь его указаниями.

- Пользователь способен распознать и оценить опасности, связанные с системой ношения и аккумулятором.
- Пользователь достиг совершеннолетия или пользователь находится на профессиональном обучении под наблюдением согласно государственным предписаниям.
- Получение инструктажа у дилера STIHL или компетентного лица перед началом работы с системой ношения и аккумулятором.
- Отсутствие воздействия алкогольных, наркотических веществ или медицинских препаратов.

#### 4.3 Безопасное состояние

Система ношения находится в безопасном состоянии, если выполняются следующие условия:

- Система ношения не повреждена.
- Система ношения находится в чистом и сухом состоянии.
- Конструкция системы ношения не изменена.
- Используются только оригинальные принадлежности STIHL для данной системы ношения.
- Принадлежности установлены надлежащим образом.

### **▲ ПРЕДУПРЕЖДЕНИЕ**

- В небезопасном состоянии надежная работа системы ношения невозможна. Это чревато тяжелыми травмами.
  - ▶ Работать с неповрежденной системой ношения.
  - ▶ Если система ношения загрязнена или мокрая: очистить систему ношения и дать ей высохнуть.
  - ▶ Не изменять конструкцию системы ношения.

- ▶ Использовать только оригинальные принадлежности STIHL для данной системы ношения.
- ▶ Устанавливать принадлежности в соответствии с описанием в настоящем руководстве по эксплуатации или в руководстве по эксплуатации принадлежностей.

#### 4.4 Выполнение работы

### **▲ ПРЕДУПРЕЖДЕНИЕ**

- В определенных ситуациях пользователь не может сохранять концентрацию при работе. Пользователь может споткнуться, упасть и получить тяжелые травмы.
  - ▶ Работать спокойно и осторожно.
  - ▶ Обращать внимание на препятствия.
  - ▶ При работе стоять на грунте и удерживать равновесие. При необходимости работать на высоте. Использовать подъемную рабочую площадку.
  - ▶ При явлениях усталости: устроить перерыв в работе.
- В опасной ситуации пользователь может запаниковать и не снять систему ношения. Пользователь может получить тяжелые повреждения.
  - ▶ Потренироваться в снятии системы ношения.

#### 4.5 Очистка, техническое обслуживание и ремонт

### **▲ ПРЕДУПРЕЖДЕНИЕ**

- Агрессивные чистящие средства, очистка струей воды или острые предметы могут повредить систему ношения. Если очищать систему ношения


неправильно, то компоненты могут быть повреждены и система безопасности выйдет из строя. Это чревато тяжелыми травмами.

- ▶ Очищать систему ношения в соответствии с инструкциями в настоящем руководстве по эксплуатации.
- Если техническое обслуживание или ремонт системы ношения проводится неправильно, возможны неполадки в работе элементов устройства и выход из строя система безопасности. Это чревато тяжелыми или летальными травмами.
  - ▶ Не производить очистку или техническое обслуживание системы ношения самостоятельно.
  - ▶ При необходимости технического обслуживания или ремонта системы ношения: обратиться к дилеру STIHL.

## 5 Подготовка системы ношения к работе

### 5.1 Подготовка системы ношения к работе

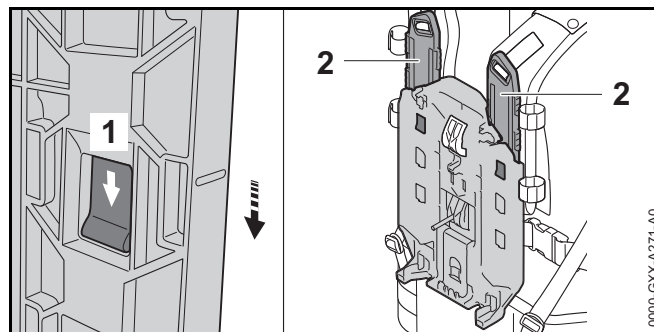
Каждый раз перед началом работы необходимо выполнить следующее.

- ▶ Убедиться, что система ношения находится в безопасном состоянии,  4.3.
- ▶ Если это выполнить невозможно: не использовать систему ношения и обратиться к дилеру STIHL.

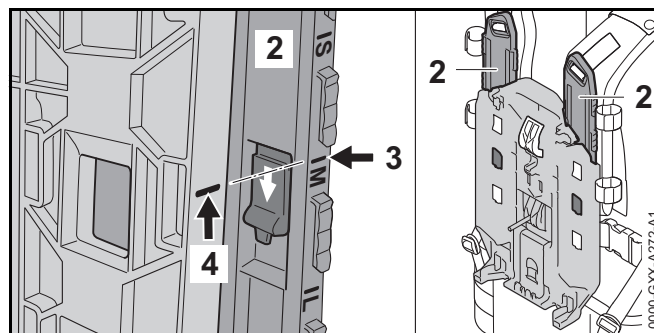
## 6 Регулировка системы ношения пользователем

### 6.1 Регулировка системы ношения по размеру тела пользователя

Систему ношения в зависимости от размеров тела пользователя можно установить на размер S, M или L.



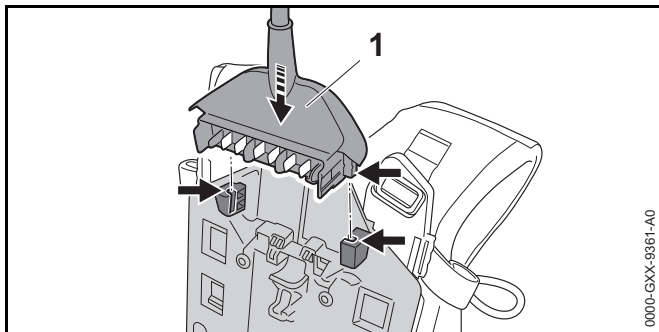
- ▶ Нажать фиксирующую защелку (1) и переместить в направлении стрелки.
- ▶ Снять шину (2).



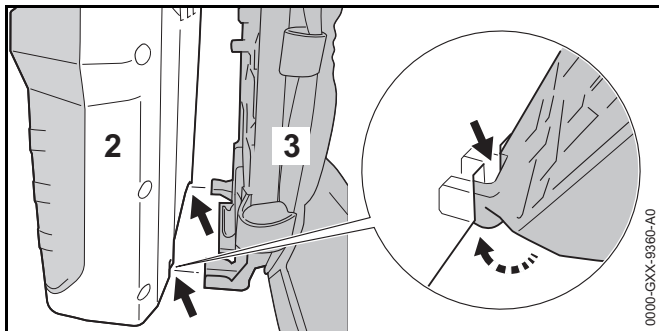
- ▶ Совместить метку (3) с меткой (4) так, чтобы они совпали.
- ▶ Вставить шину (2).
- ▶ Подать шину (2) в направлении, противоположном стрелке. Шина (2) фиксируется со щелчком.
- ▶ Установить шину (2) на левом и правом плечевом ремне в одинаковое положение.

## 7 Монтаж и демонтаж аккумулятора и кабеля питания на системе ношения

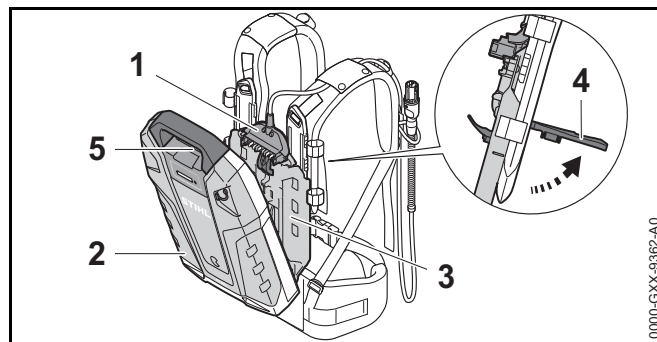
### 7.1 Монтаж аккумулятора и кабеля питания на системе ношения



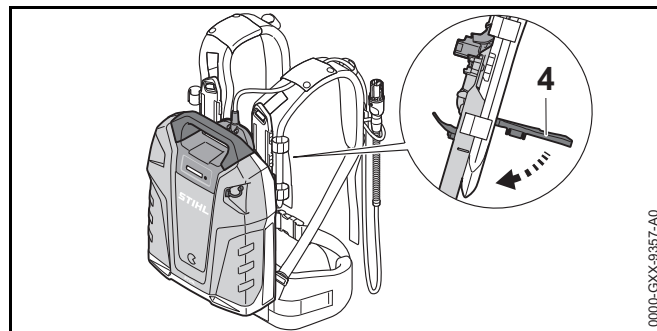
- ▶ Вставить штекер (1).



- ▶ Установить аккумулятор (2) на систему ношения (3) так, чтобы направляющие на системе ношения (3) вошли в пазы на аккумуляторе (2).



- ▶ Поднять вверх и придержать рычаг (4).
- ▶ Прижать систему ношения (3) к аккумулятору (2) так, чтобы штекер (1) прилегал к разъему (5).

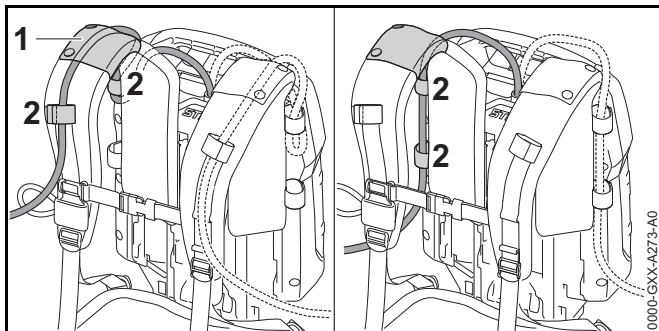


- ▶ Опустить вниз рычаг (4) и зафиксировать его со щелчком.

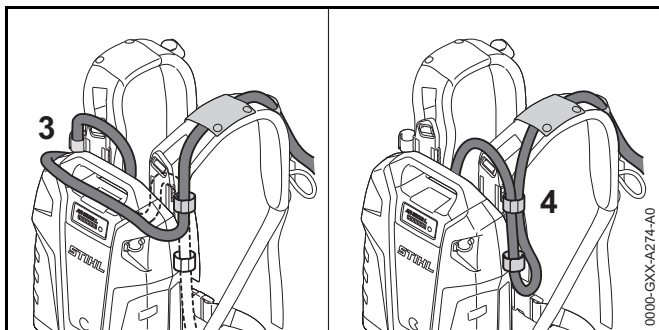
### 7.2 Прокладка и регулировка кабеля питания

Соединительный кабель можно прокладывать и настраивать по-разному в зависимости от роста пользователя, различных аккумуляторных изделий и применений.





Кабель питания можно проложить через направляющую (1), закрепить на подвешном ремне и пряжками (2) или по бокам на наспинной пластине пряжками (2).



Длину кабеля питания можно регулировать петлей на аккумуляторе (3) или боковой петлей (4).

- ▶ Уложить кабель питания так, чтобы он был максимально коротким, не перегибался и не мешал при работе.

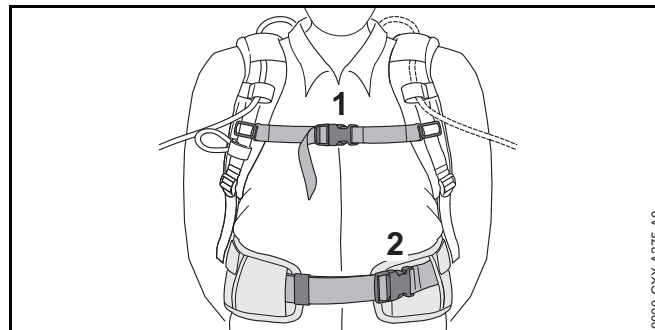
### 7.3 Демонтаж аккумулятора и кабеля питания с системы ношения

- ▶ Поднять вверх рычаг.
- ▶ Снять аккумулятор.
- ▶ Вынуть штекер.

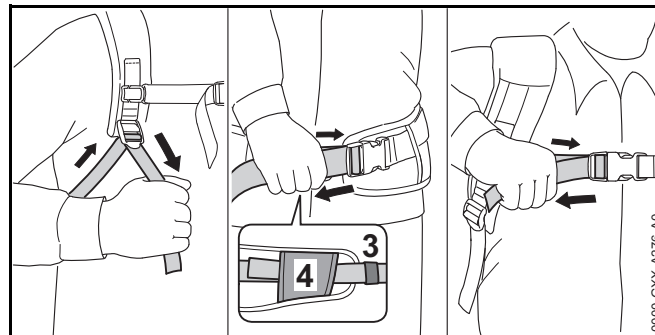
## 8 Накладывание и снятие подвешного ремня

### 8.1 Надевание и регулировка системы ношения

- ▶ Закрепить аккумулятор и кабеля питания на системе ношения.
- ▶ Расположить систему ношения на спине.



- ▶ Застегнуть застежку (2) набедренного ремня.
- ▶ Застегнуть застежку (1) нагрудного ремня.



- ▶ Подтянуть ремни, так чтобы набедренный ремень прилегал к бедрам, а мягкая спинка – к спине.
- ▶ Продеть концы набедренного ремня в пряжки (3 и 4).

### 8.2 Снятие системы ношения

- ▶ Ослабить ремни.

- ▶ Расстегнуть застёжки на нагрудном и набедренном ремне.
- ▶ Снять систему ношения со спины.

## 9 После работы

### 9.1 После работы

- ▶ Если система ношения намочена: просушить систему ношения.
- ▶ Очистить систему ношения.

## 10 Хранение

### 10.1 Хранение системы ношения

- ▶ Хранить систему ношения так, чтобы были выполнены следующие условия.
  - Система ношения недоступна для детей.
  - Система ношения находится в чистом и сухом состоянии.
  - Система ношения не подвешена за кабель питания.

## 11 Очистка

### 11.1 Очистка системы ношения

- ▶ Очистить систему ношения влажной матерчатой салфеткой.

## 12 Техническое обслуживание и ремонт

### 12.1 Техническое обслуживание и ремонт системы ношения

Система ношения не требует обслуживания, и пользователю запрещено ее ремонтировать.

- ▶ Если система ношения неисправна или повреждена: не использовать систему ношения и обратиться к дилеру STIHL.

## 13 Технические данные

### 13.1 Система ношения

– Совместимый аккумулятор: STIHL AR L


### 13.2 REACH

REACH – это регламент ЕС для регистрации, оценки и допуска химических веществ.

Сведения для выполнения регламента REACH указаны на странице [www.stihl.com/reach](http://www.stihl.com/reach).

## 14 Запасные части и принадлежности

### 14.1 Запасные части и принадлежности

**STIHL**  Этими символами обозначены оригинальные запчасти и принадлежности STIHL.

STIHL рекомендует использовать оригинальные запчасти STIHL и оригинальные принадлежности STIHL.

Оригинальные запасные части STIHL и оригинальные принадлежности STIHL можно купить у дилера STIHL.

## 15 Утилизация

### 15.1 Утилизация системы ношения

Информацию об утилизации можно получить у дилера STIHL.

- ▶ Систему ношения и упаковку утилизировать согласно предписаниям и без вреда окружающей среде.

## 16 Адреса

### 16.1 Штаб-квартира STIHL

ANDREAS STIHL AG & Co. KG  
Badstrasse 115  
71336 Waiblingen  
Германия

### 16.2 Дочерние компании STIHL

#### В Российской Федерации:

ООО «АНДРЕАС ШТИЛЬ МАРКЕТИНГ»  
ул. Тамбовская, дом 12, лит В, офис 52  
192007 Санкт-Петербург  
Горячая линия: +7 800 4444 180  
Эл. почта: [info@stihl.ru](mailto:info@stihl.ru)

#### УКРАИНА

ТОВ «Андреас Штіль»  
вул. Антонова 10, с. Чайки  
08135 Київська обл., Україна  
Телефон: +38 044 393-35-30  
Факс: +380 044 393-35-70  
Гаряча лінія: +38 0800 501 930  
Эл. почта: [info@stihl.ua](mailto:info@stihl.ua)

### 16.3 Представительства STIHL

#### В Белоруссии:

Представительство  
ANDREAS STIHL AG & Co. KG  
ул. К. Цеткин, 51-11а  
220004 Минск, Беларусь  
Горячая линия: +375 17 200 23 76

#### В Казахстане:

Представительство  
ANDREAS STIHL AG & Co. KG  
ул. Шагабутдинова, 125А, оф. 2

050026 Алматы, Казахстан  
Горячая линия: +7 727 225 55 17

## 16.4 Импортёры STIHL

### В Российской Федерации:

ООО «ШТИЛЬ ЗЮДВЕСТ»  
тер. отдел. №2 АФ «Солнечная», д. 7/2  
350000 Краснодар, Россия

ООО «ЭТАЛОН»  
лин. 5-я В.О., дом 32, лит. Б  
199004 Санкт-Петербург

ООО «ПРОГРЕСС»  
ул. Маленковская, д. 32, стр. 2  
107113 Москва, Россия

ООО «АРНАУ»  
ул. Космонавта Леонова, д. 64 А, п. В  
236023 Калининград, Россия

ООО «ИНКОР»  
ул. Павла Корчагина, д. 15  
610030 Киров, Россия

ООО «УРАЛТЕХНО»  
ул. Карьерная, дом 2, оф. 202  
620030 Екатеринбург, Россия

ООО «ТЕХНОТОРГ»  
ул. Парашютная, д. 15  
660121 Красноярск, Россия

ООО «ЛЕСОТЕХНИКА»  
ул. Чапаева, дом 1, оф. 39  
664540 с. Хомутово, Россия

### УКРАИНА

ТОВ «Андреас Штіль»

вул. Антонова 10, с. Чайки  
08135 Київська обл., Україна

### В Белоруссии:

ООО «ПИЛАКОС»  
ул. Тимирязева 121/4 офис 6  
220020 Минск, Беларусь

УП «Беллесэкспорт»  
ул. Скрыганова 6, 403  
220073 Минск, Беларусь

### В Казахстане:

ИП «ВОРОНИНА Д.И.»  
пр. Райымбека 312  
050005 Алматы, Казахстан

### КИРГИЗИЯ

ОсОО «Муза»  
ул. Киевская 107  
720001 Бишкек, Киргизия

### АРМЕНИЯ

ООО «ЮНИТУЛЗ»  
ул. Г. Парпеци 22  
0002 Ереван, Армения

## Зміст

<b>1</b>	<b>Вступ</b> .....	<b>144</b>	<b>9</b>	<b>Після закінчення роботи</b> .....	<b>150</b>
<b>2</b>	<b>Інформація до інструкції з експлуатації</b> .....	<b>144</b>	9.1	Після закінчення роботи .....	150
2.1	Документи, що мають силу .....	144	<b>10</b>	<b>Зберігання</b> .....	<b>150</b>
2.2	Позначення попереджувальних індикацій у тексті .....	144	10.1	Зберігання системи транспортування .....	150
2.3	Символи у тексті .....	144	<b>11</b>	<b>Чистка</b> .....	<b>150</b>
<b>3</b>	<b>Огляд</b> .....	<b>144</b>	11.1	Очищення системи транспортування .....	150
3.1	Система транспортування .....	144	<b>12</b>	<b>Технічне обслуговування та ремонт</b> .....	<b>150</b>
<b>4</b>	<b>Вказівки щодо безпеки</b> .....	<b>145</b>	12.1	Ремонт та технічне обслуговування системи транспортування .....	150
4.1	Використання за призначенням .....	145	<b>13</b>	<b>Технічні дані</b> .....	<b>151</b>
4.2	Вимоги до користувача .....	145	13.1	Система транспортування .....	151
4.3	Безпечний стан .....	146	13.2	REACH .....	151
4.4	Робота .....	146	<b>14</b>	<b>Комплектуючі та приладдя</b> .....	<b>151</b>
4.5	Чищення, технічне обслуговування та ремонт .....	146	14.1	Комплектуючі та приладдя .....	151
<b>5</b>	<b>Приготування системи транспортування до роботи</b> .....	<b>147</b>	<b>15</b>	<b>Утилізація</b> .....	<b>151</b>
5.1	Приготування системи транспортування до роботи .....	147	15.1	Утилізація системи транспортування .....	151
<b>6</b>	<b>Регулювання системи транспортування для користувача</b> .....	<b>147</b>	<b>16</b>	<b>Адреси</b> .....	<b>151</b>
6.1	Регулювання системи транспортування з урахуванням зросту користувача .....	147	16.1	Штаб-квартира STIHL .....	151
<b>7</b>	<b>Встановлення акумулятора та сполучного проводу на систему транспортування та зняття з неї</b> .....	<b>148</b>	16.2	Дочірні компанії STIHL .....	151
7.1	Встановлення акумулятора та сполучного проводу на систему транспортування .....	148	16.3	Представники STIHL .....	151
7.2	Сполучний провід укласти та відрегулювати .....	148	16.4	Імпортери STIHL .....	152
7.3	Демонтаж акумулятора та сполучного проводу з системи транспортування .....	149			
<b>8</b>	<b>Встановлення та знімання підвісного ремню</b> ...	<b>149</b>			
8.1	Надягання на регулювання системи транспортування .....	149			
8.2	Зняти систему транспортування .....	150			



Дана інструкція з експлуатації захищена авторським правом. Всі права компанія залишає за собою, особливо право на розмноження, переклад та переробку із використанням електронних систем.

## 1 Вступ

Любі клієнти та клієнтки,

ми раді, що Ви обрали компанію STIHL. Ми розробляємо та виробляємо нашу продукцію з найвищою якістю та у відповідності із потребами наших клієнтів. Так виникають товари, що мають високу надійність також при екстремальному навантаженні.

Компанія STIHL також гарантує найвищу якість сервісного обслуговування. Наші спеціалізовані дилери забезпечують компетентну консультацію та інструктаж, а також повне технічне обслуговування.

Ми вдячні Вам за Вашу довіру та бажаємо Вам задоволення від придбаного Вами продукту STIHL.



Доктор Nikolas Stihl

**ВАЖЛИВО! ПЕРЕД ВИКОРИСТАННЯМ ПРОЧИТАТИ ТА ЗБЕРЕГТИ.**

## 2 Інформація до інструкції з експлуатації

### 2.1 Документи, що мають силу

Діють місцеві правила з техніки безпеки.

- ▶ Додатково до даної інструкції з експлуатації слід прочитати, розібрати та зберегти наступні документи:
  - Інструкція з експлуатації акумуляторного продукту STIHL, який експлуатується
  - Інструкція з експлуатації акумулятора STIHL AR L, який використовується

### 2.2 Позначення попереджувальних індикацій у тексті



#### ПОПЕРЕДЖЕННЯ

Індикація вказує на небезпеку, яка може призвести до отримання тяжких травм або смерті.

- ▶ Перелічені заходи можуть усунути можливість отримання тяжких травм або смерті.

#### ВКАЗИВКА

Індикація вказує на небезпеку, яка може призвести до матеріальних збитків.

- ▶ Перелічені заходи можуть усунути можливість матеріальних збитків.

### 2.3 Символи у тексті

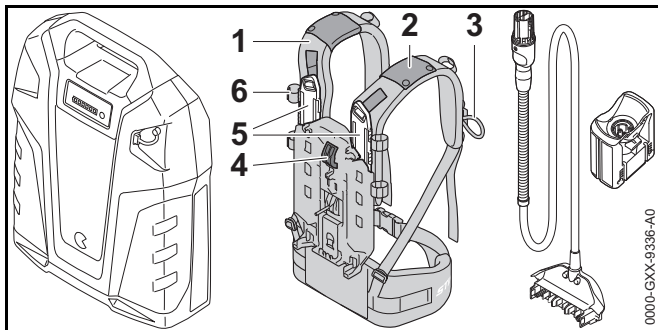


Цей символ вказують на розділ у даній інструкції з експлуатації.

## 3 Огляд

### 3.1 Система транспортування

Акумулятор та приєднувальний провід не входять до комплекту постачання системи транспортування.



### 1 Система транспортування

Система транспортування розподіляє вагу акумулятора на тіло та утримує сполучний провід.

### 2 Направляюча

Напрямна утримує сполучний провід на системі транспортування.

### 3 Петля

Петля утримує вилку сполучного проводу на системі транспортування.

### 4 Важіль

Важіль кріпить акумулятор на системі транспортування.

### 5 Шина

Шина дозволяє регулювання з врахуванням зросту користувача.

### 6 Затиск

Затиск утримує сполучний провід на системі транспортування.

## 4 Вказівки щодо безпеки

### 4.1 Використання за призначенням

Система транспортування призначена для перенесення акумуляторів STIHL AR L на спині під час роботи.

Систему транспортування можна використовувати під час дощу.

### 4.2 Вимоги до користувача

## ⚠ ПОПЕРЕДЖЕННЯ

- Користувачі без інструктажу не можуть розпізнати або оцінити небезпеку, пов'язану з системою транспортування і акумулятором. Користувач або інші люди можуть бути тяжко поранені або вбиті.



- Прочитати, розібрати та зберегти інструкцію з експлуатації.

- Якщо система транспортування передається іншій особі: передавайте також інструкцію з використання.
- У разі будь-яких запитань: Звернутись до спеціалізованого дилера STIHL.
- Переконатись, що користувач виконує наступні вимоги:
  - Користувач не втомлений.
  - Користувач фізично та психічно спроможний обслуговувати систему транспортування та акумулятор та працювати з ними. Якщо фізичний, сенсорний або психічний стан користувача обмежує можливості роботи, значить користувач

може працювати із даним пристроєм лише під контролем або згідно вказівки відповідальної особи.

- Користувач може розпізнати або оцінити небезпеки, пов'язані із системою транспортування та акумулятором.
- Користувач повнолітній або проходить навчання відповідно до національних вимог під наглядом інструктора.
- Перш ніж користувач працюватиме з системою транспортування та акумулятором вперше, він повинен отримати інструктаж спеціалізованого дилера STIHL або компетентної людини.
- Користувач не знаходиться під дією алкоголю, медикаментів або наркотиків.

### 4.3 Безпечний стан

Система транспортування знаходиться у безпечному стані, коли виконуються наступні умови:

- Система транспортування не пошкоджена.
- Система транспортування чиста та суха.
- Система транспортування не змінена.
- На цій системі транспортування встановлене лише оригінальне приладдя STIHL.
- Приладдя монтоване вірно.

## ⚠ ПОПЕРЕДЖЕННЯ

- Якщо система транспортування не знаходиться у безпечному для експлуатації стані, то вона більше не може надійно працювати. Люди можуть бути тяжко травмовані.
  - ▶ Працюйте лише з не пошкодженою системою транспортування.
  - ▶ Якщо система транспортування забруднена або волога: Очистити систему транспортування та почекати, поки вона буде сухою.
  - ▶ Не змінювати конструкцію системи транспортування.

- ▶ Для цієї системи транспортування використовувати лише оригінальне приладдя STIHL.
- ▶ Приладдя монтувати таким чином, як це описано у даній інструкції з експлуатації або у інструкції з експлуатації приладдя

### 4.4 Робота

## ⚠ ПОПЕРЕДЖЕННЯ

- У певних ситуаціях користувач більше не може працювати концентровано. Користувач може спіткнутися, впасти та отримати важкі травми.
  - ▶ Працювати спокійно та розважливо.
  - ▶ Звертати увагу на перешкоди.
  - ▶ Працювати стоячи на землі та тримати рівновагу. При необхідності праці на висоті: використовувати підйомну робочу платформу.
  - ▶ У разі відчуття втоми: зробіть перерву в роботі.
- У небезпечній ситуації користувач може впасти у паніку та не зняти ранцеву систему. Користувач може отримати тяжкі поранення.
  - ▶ Потренувати знімання ранцевої системи.

### 4.5 Чищення, технічне обслуговування та ремонт

## ⚠ ПОПЕРЕДЖЕННЯ

- Агресивні засоби для чищення, мийка струменем води або гострі предмети можуть пошкодити систему транспортування. Якщо систему транспортування




неправильно очищати, то компоненти більше не можуть правильно функціонувати та система безпеки не спрацює. Люди можуть бути тяжко травмовані.

- ▶ Очищайте систему транспортування так, як це описано у цій інструкції з експлуатації.
- Якщо систему транспортування обслуговує або ремонтує користувач, то комплектуючі більше не можуть правильно функціонувати та система безпеки не спрацює. Люди можуть бути тяжко поранені або вбиті.
  - ▶ Не обслуговувати та не ремонтувати самостійно систему транспортування.
  - ▶ Якщо система транспортування потребує технічного обслуговування або ремонту: Звернутись до спеціалізованого дилера STIHL.

## 5 Приготування системи транспортування до роботи

### 5.1 Приготування системи транспортування до роботи

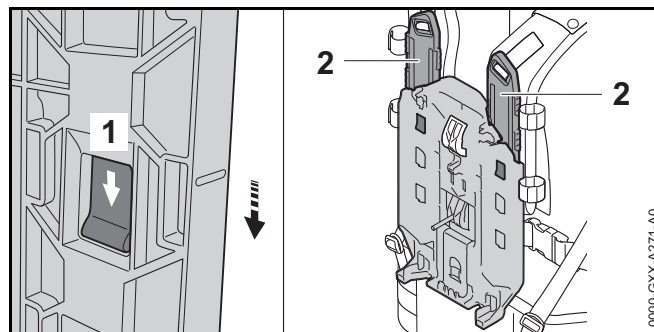
Перед кожним початком роботи потрібно зробити таке:

- ▶ Переконайтесь, що система транспортування знаходиться у безпечному стані,  4.3.
- ▶ Якщо цю операцію неможливо виконати: Не використовувати систему транспортування та звернутись до спеціалізованого дилера STIHL.

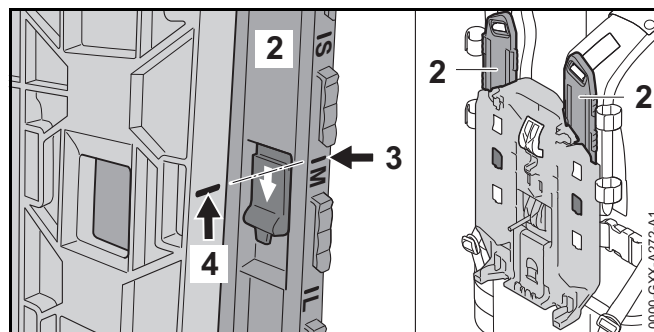
## 6 Регулювання системи транспортування для користувача

### 6.1 Регулювання системи транспортування з урахуванням зросту користувача

Систему транспортування залежно від зросту користувача можна встановити на S, M або L.



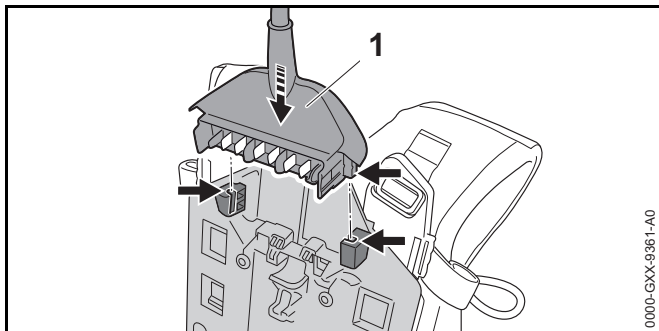
- ▶ Натисніть носик фіксатора (1) та зсуньте його у напрямку стрілки.
- ▶ Зніміть шину (2)



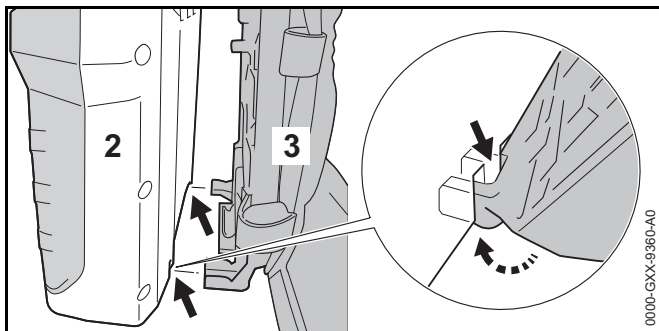
- ▶ Встановіть позначку (3) так, щоб вона була проти позначки (4).
- ▶ Вставте шину (2).
- ▶ Потягніть шину у напрямку, протилежному напрямку стрілки. Шина (2) фіксується з чутним клацанням.
- ▶ Встановіть шину (2) на лівому та правому плечовому ремені однаково.

## 7 Встановлення акумулятора та сполучного проводу на систему транспортування та зняття з неї

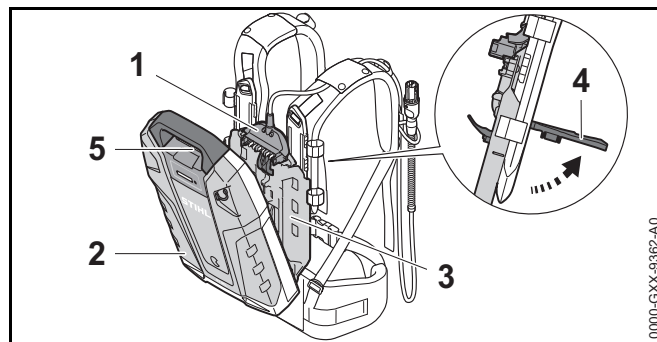
### 7.1 Встановлення акумулятора та сполучного проводу на систему транспортування



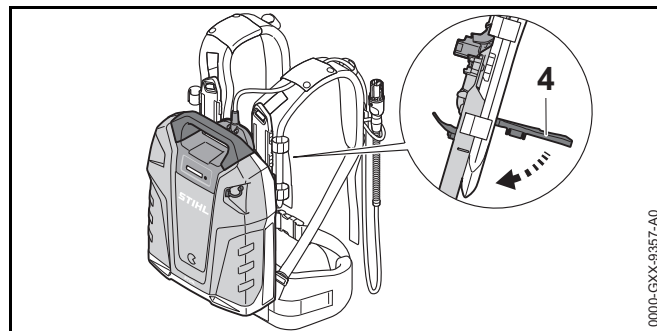
- ▶ Встановити штекер (1).



- ▶ Встановіть акумулятор (2) на систему транспортування (3) так, щоб напрямні на системі транспортування (3) входили у вирізи на акумуляторі (2).



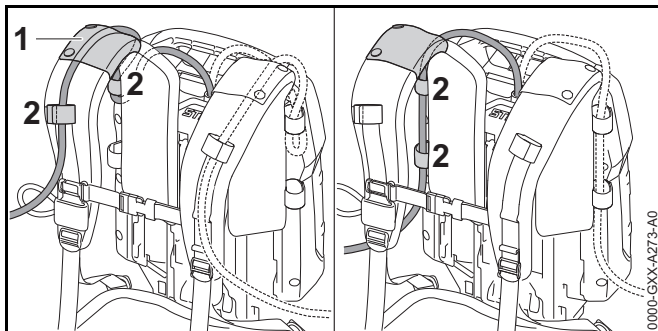
- ▶ Встановити важіль (4) та тримати його.
- ▶ Натиснути систему транспортування (3) у бік акумулятора (2) до контакту штекера (1) з гніздом (5).



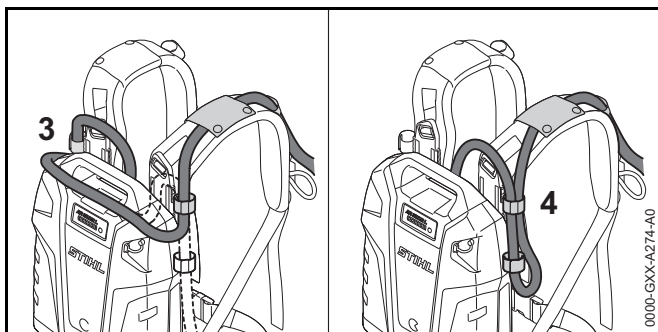
- ▶ Натиснути важіль (4) униз до його чутної фіксації.

### 7.2 Сполучний провід укласти та відрегулювати.

Сполучний провід може укладатись та регулюватись у залежності від зросту користувача, різних акумуляторних продуктів та використання.



Сполучний провід може кріпитись через направляючу (1) на підвісному ремні та затисках (2) або збоку на наспинній пластині за допомогою затисків (2).



Довжина сполучного проводу може регулюватись за допомогою петлі на акумуляторі (3) або за допомогою бокової петлі (4).

- ▶ Сполучний провід укласти таким чином, щоб він був якомога коротшим, не був зігнутим та не заважав роботі.

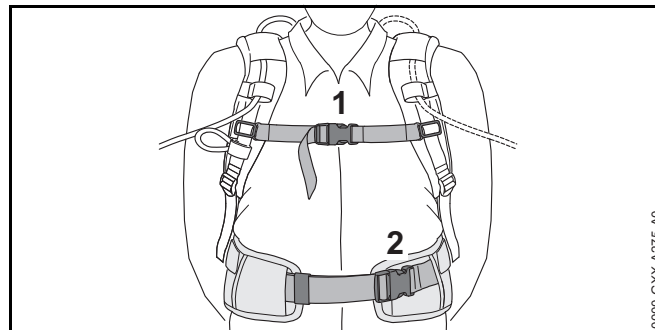
### 7.3 Демонтаж акумулятора та сполучного проводу з системи транспортування

- ▶ Встановіть важіль угору.
- ▶ Зніміть акумулятор.
- ▶ Витягніть штекер.

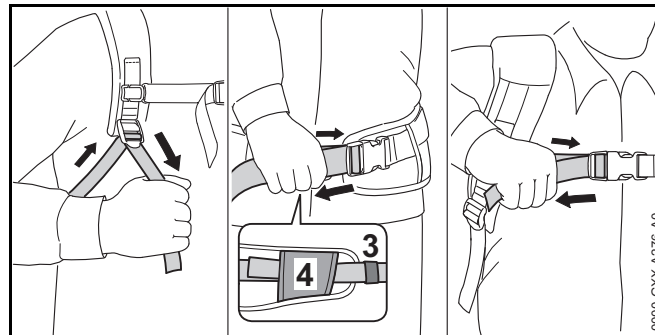
## 8 Встановлення та знімання підвісного ремню

### 8.1 Надягання на регулювання системи транспортування

- ▶ Встановити акумулятор та сполучний провід на систему транспортування.
- ▶ Повісите систему транспортування на спину.



- ▶ Закрити замок (2) ремню для стегон.
- ▶ Закрити замок (1) нагрудного ремню.



- ▶ Ремні натягнути до положення при якому ремінь для стегон буде прилягати до стегон а подушка для спини – до спини.
- ▶ Протягніть кінці ремню для стегон крізь петлі (3 та 4).

## 8.2 Зняти систему транспортування

- ▶ Послабити ремені.
- ▶ Відкрити замок на нагрудному ремені та ремені для стегон.
- ▶ Зняти систему транспортування зі спини.

## 9 Після закінчення роботи

### 9.1 Після закінчення роботи

- ▶ Якщо система транспортування волога: Почекайте, поки система транспортування стане сухою.
- ▶ Очистити систему транспортування.

## 10 Зберігання

### 10.1 Зберігання системи транспортування

- ▶ Зберігати системи транспортування з виконанням таких вимог:
  - Система транспортування знаходиться поза зоною доступу дітей.
  - Система транспортування чиста та суха.
  - Система транспортування не підвішена за сполучний провід.

## 11 Чистка

### 11.1 Очищення системи транспортування

- ▶ Очистити систему транспортування вологою ганчіркою.

## 12 Технічне обслуговування та ремонт

### 12.1 Ремонт та технічне обслуговування системи транспортування

Користувачу не можна обслуговувати та він не може ремонтувати систему транспортування.

- ▶ Якщо система транспортування несправна або пошкоджена: Не використовувати систему транспортування та звернутись до спеціалізованого дилера STIHL.

## 13 Технічні дані

### 13.1 Система транспортування

– Дозволений акумулятор: STIHL AR L


### 13.2 REACH

REACH означає розпорядження ЄС для реєстрації, оцінки та допуску хімікалій.

Інформація щодо виконання розпорядження REACH подана за посиланням [www.stihl.com/reach](http://www.stihl.com/reach).

## 14 Комплектуючі та приладдя

### 14.1 Комплектуючі та приладдя

**STIHL**  Дані символи позначають оригінальні комплектуючі STIHL та оригінальне приладдя STIHL.

Компанія STIHL рекомендує використовувати оригінальні запчастини STIHL та оригінальне приладдя STIHL.

Оригінальні запчастини STIHL та оригінальне приладдя STIHL можна придбати у спеціалізованих дилерів STIHL.

## 15 Утилізація

### 15.1 Утилізація системи транспортування

Інформацію стосовно утилізації можна отримати у спеціалізованого дилера STIHL.

- ▶ Систему транспортування та упаковку утилізувати згідно нормам та із дотримання правил з охорони навколишнього середовища.

## 16 Адреси

### 16.1 Штаб-квартира STIHL

ANDREAS STIHL AG & Co. KG  
Badstrasse 115  
71336 Waiblingen  
Німеччина

### 16.2 Дочірні компанії STIHL

#### РОСІЙСЬКА ФЕДЕРАЦІЯ

ООО «АНДРЕАС ШТИЛЬ МАРКЕТИНГ»  
вул. Тамбовська, буд. 12, літ. В, офіс 52  
192007 Санкт-Петербург, Росія  
Гаряча лінія: +7 800 4444 180  
E-mail: [info@stihl.ru](mailto:info@stihl.ru)

#### УКРАЇНА

ТОВ «Андреас Штіль»  
вул. Антонова 10, с. Чайки  
08135 Київська обл., Україна  
Телефон: +38 044 393-35-30  
Факс: +380 044 393-35-70  
Гаряча лінія: +38 0800 501 930  
E-mail: [info@stihl.ua](mailto:info@stihl.ua)

### 16.3 Представники STIHL

#### БІЛАРУСЬ

Представництво  
ANDREAS STIHL AG & Co. KG  
вул. К. Цеткін, 51-11а  
220004 Мінськ, Білорусь  
Гаряча лінія: +375 17 200 23 76

#### КАЗАХСТАН

Представництво  
ANDREAS STIHL AG & Co. KG  
вул. Шагабутдінова, 125А, оф. 2

050026 Алмати, Казахстан  
Гаряча лінія: +7 727 225 55 17

## 16.4 Імпортери STIHL

### РОСІЙСЬКА ФЕДЕРАЦІЯ

ООО «ШТИЛЬ ЗЮДВЕСТ»  
тер. відділ. №2 Аф "Солнечная", буд. 7/2  
350000 Краснодар, Росія

ООО «ЕТАЛОН»  
лін. 5-та В.О., буд 32, літ. Б  
199004 Санкт-Петербург, Росія

ООО «ПРОГРЕСС»  
вул. Маленковская, буд. 32, корп. 2  
107113 Москва, Росія

ООО «АРНАУ»  
вул. Космонавта Леонова, буд. 64 А, п. V  
236023 Калінінград, Росія

ООО «ИНКОР»  
вул. Павла Корчагина, буд. 1Б  
610030 Кіров, Росія

ООО «УРАЛТЕХНО»  
вул. Карьерная, буд. 2, оф. 202  
620030 Єкатеринбург, Росія

ООО «ТЕХНОТОРГ»  
вул. Парашютная, буд. 15 А  
660121 Красноярск, Росія

ООО «ЛЕСОТЕХНИКА»  
вул. Чапаева, буд 1, оф. 39  
664540 с. Хомутово, Росія

### УКРАЇНА

ТОВ «Андреас Штіль»

вул. Антонова 10, с. Чайки  
08135 Київська обл., Україна

### БІЛАРУСЬ

ООО «ПИЛАКОС»  
вул. Тимирязева 121/4 офіс 6  
220020 Мінськ, Білорусь

УП «Беллесэкспорт»  
вул. Скрыганова 6, 403  
220073 Мінськ, Білорусь

### КАЗАХСТАН

ИП «ВОРОНИНА Д.И.»  
пр. Райымбека 312  
050005 Алматы, Казахстан

### КИРГИЗСТАН

ОсОО «Муза»  
вул. Киевская 107  
720001 Бишкек, Киргизия

### АРМЕНІЯ

ООО «ЮНИТУЛЗ»  
вул. Г. Парпеци 22  
0002 Єреван, Вірменія

## Πίνακας περιεχομένων

<b>1</b>	<b>Πρόλογος</b> .....	<b>154</b>	10.1	Φύλαξη συστήματος μεταφοράς .....	160
<b>2</b>	<b>Πληροφορίες σχετικά με αυτό το εγχειρίδιο οδηγιών</b> .....	<b>154</b>	<b>11</b>	<b>Καθάρισμα</b> .....	<b>160</b>
2.1	Έγγραφα που εφαρμόζονται .....	154	11.1	Καθάρισμα συστήματος μεταφοράς .....	160
2.2	Χρήση προειδοποιητικών συμβόλων στο κείμενο .....	154	<b>12</b>	<b>Συντήρηση και επισκευές</b> .....	<b>160</b>
2.3	Παραπομπή σε κείμενο .....	154	12.1	Συντήρηση και επισκευή συστήματος μεταφοράς .....	160
<b>3</b>	<b>Περιεχόμενα</b> .....	<b>154</b>	<b>13</b>	<b>Τεχνικά χαρακτηριστικά</b> .....	<b>161</b>
3.1	Σύστημα μεταφοράς .....	154	13.1	Σύστημα μεταφοράς .....	161
<b>4</b>	<b>Προφυλάξεις ασφαλείας</b> .....	<b>155</b>	13.2	REACH .....	161
4.1	Προβλεπόμενη χρήση .....	155	<b>14</b>	<b>Ανταλλακτικά και παρελκόμενα</b> .....	<b>161</b>
4.2	Απαιτήσεις από τον χρήστη .....	155	14.1	Ανταλλακτικά και παρελκόμενα .....	161
4.3	Ασφαλής κατάσταση .....	156	<b>15</b>	<b>Απόρριψη</b> .....	<b>161</b>
4.4	Εργασία .....	156	15.1	Απόρριψη συστήματος μεταφοράς .....	161
4.5	Καθάρισμα, συντήρηση και επισκευή .....	156			
<b>5</b>	<b>Ετοιμασία του συστήματος μεταφοράς για χρήση</b> .....	<b>157</b>			
5.1	Ετοιμασία του συστήματος μεταφοράς για χρήση .....	157			
<b>6</b>	<b>Ρύθμιση συστήματος μεταφοράς ανάλογα με τον χρήστη</b> .....	<b>157</b>			
6.1	Ρύθμιση συστήματος μεταφοράς ανάλογα με το ανάστημα του χρήστη .....	157			
<b>7</b>	<b>Τοποθέτηση και αφαίρεση μπαταρίας και καλωδίου τροφοδοσίας στο σύστημα μεταφοράς</b> .....	<b>158</b>			
7.1	Τοποθέτηση μπαταρίας και καλωδίου τροφοδοσίας στο σύστημα μεταφοράς .....	158			
7.2	Τοποθέτηση και ρύθμιση καλωδίου τροφοδοσίας .....	158			
7.3	Αφαίρεση μπαταρίας και καλωδίου σύνδεσης από το σύστημα μεταφοράς .....	159			
<b>8</b>	<b>Τοποθέτηση και αφαίρεση αορτήρα</b> .....	<b>159</b>			
8.1	Τοποθέτηση και ρύθμιση συστήματος μεταφοράς .....	159			
8.2	Αφαίρεση συστήματος μεταφοράς .....	160			
<b>9</b>	<b>Μετά την εργασία</b> .....	<b>160</b>			
9.1	Μετά την εργασία .....	160			
<b>10</b>	<b>Φύλαξη</b> .....	<b>160</b>			

# STIHL

Οι παρούσες οδηγίες χρήσης προστατεύονται από δικαιώματα πνευματικής ιδιοκτησίας. Επιφυλάσσονται όλα τα δικαιώματα, ειδικά το δικαίωμα αναπαραγωγής, μετάφρασης και επεξεργασίας με ηλεκτρονικά συστήματα.

## 1 Πρόλογος

Αγαπητέ πελάτη,

Σας ευχαριστούμε που επιλέξατε την STIHL για την αγορά σας. Στόχος μας είναι να σχεδιάζουμε και να κατασκευάζουμε προϊόντα κορυφαίας ποιότητας που ανταποκρίνονται στις ανάγκες των πελατών μας. Έτσι δημιουργούμε προϊόντα με υψηλή αξιοπιστία, ακόμα και κάτω από ακραίες συνθήκες χρήσης.

Παράλληλα, η STIHL παρέχει επίσης σέρβις κορυφαίας ποιότητας. Οι πιστοποιημένοι αντιπρόσωποί μας μπορούν να σας προσφέρουν έγκυρες συμβουλές, εκπαίδευση και πλήρη τεχνική υποστήριξη.

Σας ευχαριστούμε για την εμπιστοσύνη σας και σας ευχόμαστε πολλά χρόνια ευχάριστης εργασίας με το προϊόν STIHL σας.



Δρ. Nikolas Stihl

**ΠΡΟΣΟΧΗ! ΔΙΑΒΑΣΤΕ ΤΟ ΕΓΧΕΙΡΙΔΙΟ ΑΥΤΟ ΠΡΙΝ ΤΗ ΧΡΗΣΗ ΚΑΙ ΦΥΛΑΞΤΕ ΤΟ.**

## 2 Πληροφορίες σχετικά με αυτό το εγχειρίδιο οδηγιών

### 2.1 Έγγραφα που εφαρμόζονται

Ισχύουν οι τοπικοί κανονισμοί ασφαλείας.

- ▶ Εκτός από αυτό το εγχειρίδιο οδηγιών, διαβάστε, κατανοήστε και φυλάξτε επίσης τα παρακάτω έγγραφα:
  - Οδηγίες χρήσης του επαναφορτιζόμενου προϊόντος της STIHL
  - Οδηγίες χρήσης της επαναφορτιζόμενης μπαταρίας STIHL AR L

### 2.2 Χρήση προειδοποιητικών συμβόλων στο κείμενο



#### ΠΡΟΕΙΔΟΠΟΙΗΣΗ

Το σύμβολο αυτό χρησιμοποιείται για την επισήμανση κινδύνων που μπορεί να οδηγήσουν σε σοβαρό τραυματισμό ή θάνατο.

- ▶ Τα μέτρα που περιγράφονται μπορούν να αποτρέψουν σοβαρούς τραυματισμούς και θανατηφόρα ατυχήματα.

#### ΣΗΜΕΙΩΣΗ

Το σύμβολο αυτό χρησιμοποιείται για την επισήμανση κινδύνων που μπορούν να προκαλέσουν υλικές ζημιές.

- ▶ Τα μέτρα που περιγράφονται μπορούν να αποτρέψουν υλικές ζημιές.

### 2.3 Παραπομπή σε κείμενο



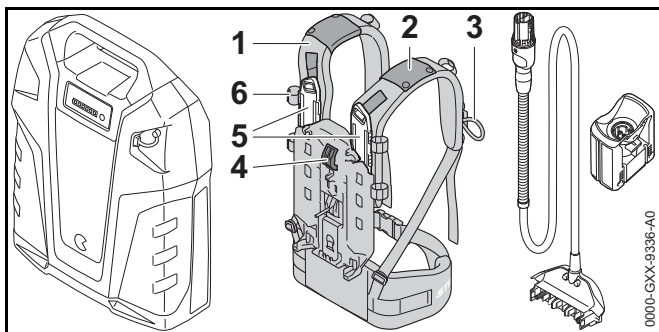
Το σύμβολο αυτό παραπέμπει σε ένα κεφάλαιο αυτού του εγχειριδίου οδηγιών.

## 3 Περιεχόμενα

### 3.1 Σύστημα μεταφοράς

Η μπαταρία και το καλώδιο τροφοδοσίας δεν παραδίδονται μαζί με τη σύστημα μεταφοράς.





### 1 Σύστημα μεταφοράς

Το σύστημα μεταφοράς κατανέμει το βάρος της μπαταρίας στο σώμα και στηρίζει το καλώδιο τροφοδοσίας.

### 2 Οδηγός

Ο οδηγός συγκρατεί το καλώδιο τροφοδοσίας στο σύστημα μεταφοράς.

### 3 Θηλιά

Η θηλιά συγκρατεί το βύσμα του καλωδίου τροφοδοσίας στο σύστημα μεταφοράς.

### 4 Μοχλός

Ο μοχλός στερεώνει την μπαταρία στο σύστημα μεταφοράς.

### 5 Ράγα

Η ράγα επιτρέπει την προσαρμογή του συστήματος μεταφοράς στο ανάστημα του χρήστη.

### 6 Πόρπη

Η πόρπη συγκρατεί το καλώδιο τροφοδοσίας στο σύστημα μεταφοράς.

## 4 Προφυλάξεις ασφαλείας

### 4.1 Προβλεπόμενη χρήση

Το σύστημα μεταφοράς χρησιμεύει για τη μεταφορά μπαταριών STIHL AR L στην πλάτη κατά τη διάρκεια της εργασίας.

Το σύστημα μεταφοράς μπορεί να χρησιμοποιείται και στη βροχή.

### 4.2 Απαιτήσεις από τον χρήστη

## ▲ ΠΡΟΕΙΔΟΠΟΙΗΣΗ

- Χρήστες που δεν διαθέτουν κατάλληλη εκπαίδευση, δεν είναι σε θέση να αναγνωρίσουν ή να εκτιμήσουν τους κινδύνους που σχετίζονται με τη χρήση του συστήματος μεταφοράς και της μπαταρίας. Υπάρχει κίνδυνος σοβαρού τραυματισμού και θανάτου του χρήστη ή άλλων ατόμων.



- ▶ Διαβάστε, κατανοήστε και φυλάξτε το εγχειρίδιο οδηγιών.

- ▶ Όταν παραχωρείτε το σύστημα μεταφοράς σε άλλο άτομο, να παραδίσετε μαζί και το εγχειρίδιο οδηγιών.
- ▶ Αν έχετε οποιαδήποτε απορία, απευθυνθείτε στον πιστοποιημένο αντιπρόσωπο της STIHL.
- ▶ Βεβαιωθείτε ότι ο χρήστης πληροί τις εξής απαιτήσεις:
  - Ο χρήστης είναι ξεκούραστος.
  - Ο χρήστης έχει τις σωματικές, αισθητηριακές και νοητικές ικανότητες που απαιτούνται για τον χειρισμό και την εργασία με το σύστημα μεταφοράς και την μπαταρία. Εάν ο χρήστης έχει μειωμένες σωματικές,

αισθητηριακές ή νοητικές ικανότητες, επιτρέπεται να εργαστεί μόνο υπό την επίβλεψη ή σύμφωνα με οδηγίες ενός υπεύθυνου ατόμου.

- Ο χρήστης είναι σε θέση να αναγνωρίσει και να εκτιμήσει τους κινδύνους του σχετίζονται με το σύστημα μεταφοράς και την μπαταρία.
- Ο χρήστης είναι ενήλικας ή ο χρήστης εκπαιδεύεται υπό επιτήρηση στο πλαίσιο επαγγελματικής κατάρτισης σύμφωνα με τους εθνικούς κανονισμούς.
- Ο χρήστης έχει λάβει εκπαίδευση από τον πιστοποιημένο αντιπρόσωπο της STIHL ή από ειδικευμένο πρόσωπο, πριν από την πρώτη χρήση του συστήματος μεταφοράς και της μπαταρίας.
- Ο χρήστης δεν βρίσκεται υπό την επήρεια αλκοόλ, φαρμάκων ή ναρκωτικών.

### 4.3 Ασφαλής κατάσταση

Το σύστημα μεταφοράς είναι σε ασφαλή κατάσταση, όταν ικανοποιούνται τα εξής κριτήρια:

- Δεν υπάρχει ζημιά στο σύστημα μεταφοράς.
- Το σύστημα μεταφοράς είναι καθαρό και στεγνό.
- Δεν έχουν γίνει αλλαγές στο σύστημα μεταφοράς.
- Στο σύστημα μεταφοράς έχουν προσαρμοστεί μόνο γνήσια παρελκόμενα της STIHL.
- Τα παρελκόμενα έχουν προσαρμοστεί με τον σωστό τρόπο.

## ΠΡΟΕΙΔΟΠΟΙΗΣΗ

- Αν δεν είναι σε ασφαλή κατάσταση, το σύστημα μεταφοράς δεν είναι σε θέση να λειτουργεί με ασφάλεια. Υπάρχει κίνδυνος σοβαρού τραυματισμού.
  - ▶ Μη χρησιμοποιείτε ένα σύστημα μεταφοράς που παρουσιάζει ζημιά.
  - ▶ Αν το σύστημα μεταφοράς είναι βρόμικο ή έχει βραχεί, καθαρίστε το και αφήστε το να στεγνώσει.
  - ▶ Μην κάνετε αλλαγές στο σύστημα μεταφοράς.

- ▶ Χρησιμοποιείτε μόνο γνήσια παρελκόμενα της STIHL για αυτό το σύστημα μεταφοράς.
- ▶ Προσαρμόζετε τα παρελκόμενα όπως περιγράφεται σ' αυτό το εγχειρίδιο οδηγιών ή στο αντίστοιχο εγχειρίδιο του παρελκόμενου.

### 4.4 Εργασία

## ΠΡΟΕΙΔΟΠΟΙΗΣΗ

- Υπάρχουν συνθήκες, κάτω από τις οποίες ο χρήστης δεν είναι σε θέση να εργαστεί συγκεντρωμένα. Μπορεί να σκοντάψει, να πέσει και να υποστεί σοβαρό τραυματισμό.
  - ▶ Να εργάζεστε ήρεμα και συγκεντρωμένα.
  - ▶ Να προσέχετε για εμπόδια.
  - ▶ Να εργάζεστε από το έδαφος και να διατηρείτε την ισορροπία σας. Αν πρέπει να εργαστείτε σε ύψος, χρησιμοποιήστε μια πλατφόρμα εργασίας.
  - ▶ Αν αρχίσετε να νιώθετε κούραση, κάντε ένα διάλειμμα.
- Αν ο χρήστης πανικοβληθεί σε μια κατάσταση κινδύνου, ενδέχεται να μην αφαιρέσει το σύστημα μεταφοράς. Υπάρχει κίνδυνος σοβαρού τραυματισμού του χρήστη.
  - ▶ Εξασκηθείτε στην αφαίρεση του συστήματος μεταφοράς.

### 4.5 Καθάρισμα, συντήρηση και επισκευή

## ΠΡΟΕΙΔΟΠΟΙΗΣΗ

- Τα σκληρά μέσα καθαρισμού, το καθαρίσμα με δέσμη νερού και τα μυτερά αντικείμενα μπορούν να προκαλέσουν ζημιές στο σύστημα μεταφοράς. Αν το σύστημα μεταφοράς δεν καθαρίζεται σωστά, τα εξαρτήματα μπορεί να μην


επιτελούν τις λειτουργίες τους με τον σωστό τρόπο και οι διατάξεις ασφαλείας μπορεί να τεθούν εκτός λειτουργίας. Υπάρχει κίνδυνος σοβαρού τραυματισμού.

- ▶ Καθαρίζετε το σύστημα μεταφοράς όπως περιγράφεται σ' αυτό το εγχειρίδιο οδηγιών.
- Αν το σύστημα μεταφοράς δεν συντηρείται ή επισκευάζεται σωστά, τα εξαρτήματα μπορεί να μην επιτελούν τις λειτουργίες τους με τον σωστό τρόπο και οι διατάξεις ασφαλείας μπορεί να τεθούν εκτός λειτουργίας. Υπάρχει κίνδυνος σοβαρού ή και θανατηφόρου τραυματισμού.
  - ▶ Μην εκτελείτε μόνος σας εργασίες συντήρησης ή επισκευής στο σύστημα μεταφοράς.
  - ▶ Αν το σύστημα μεταφοράς χρειάζεται συντήρηση ή επισκευή, απευθυνθείτε στον πιστοποιημένο αντιπρόσωπο της STIHL.

## 5 Ετοιμασία του συστήματος μεταφοράς για χρήση

### 5.1 Ετοιμασία του συστήματος μεταφοράς για χρήση

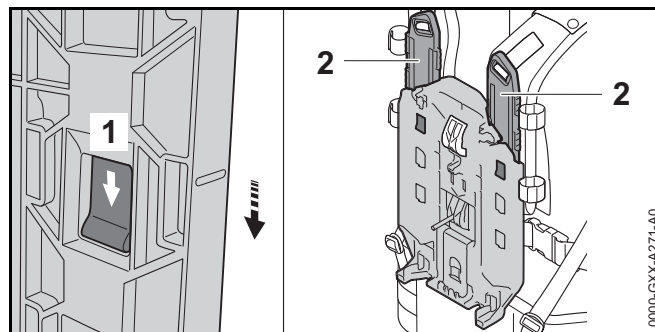
Πριν από την έναρξη κάθε εργασίας, εκτελέστε το εξής βήμα:

- ▶ Βεβαιωθείτε ότι το σύστημα μεταφοράς είναι σε ασφαλή κατάσταση,  4.3.
- ▶ Αν δεν μπορείτε να ολοκληρώσετε το παραπάνω βήμα, μην χρησιμοποιήσετε το σύστημα μεταφοράς αλλά απευθυνθείτε στον πιστοποιημένο αντιπρόσωπο της STIHL.

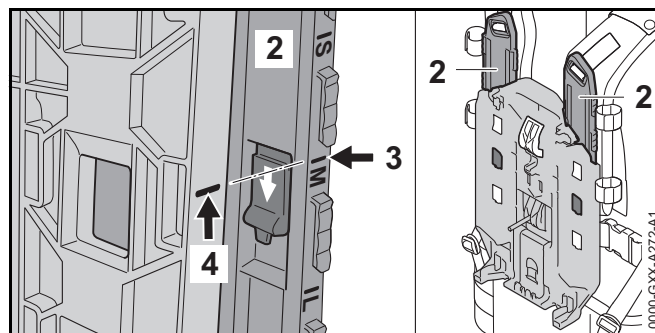
## 6 Ρύθμιση συστήματος μεταφοράς ανάλογα με τον χρήστη

### 6.1 Ρύθμιση συστήματος μεταφοράς ανάλογα με το ανάστημα του χρήστη

Το σύστημα μεταφοράς ρυθμίζεται σε μέγεθος S, M ή L, ανάλογα με το ανάστημα του χρήστη.



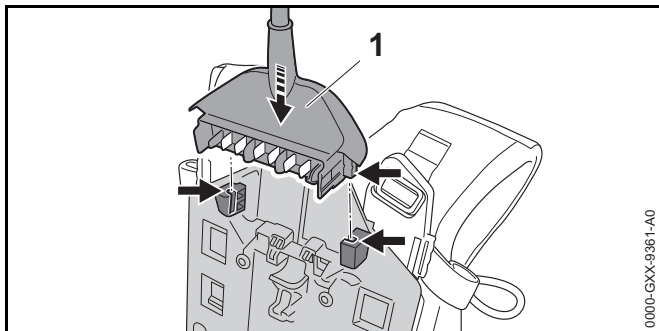
- ▶ Πιέστε τη γλώσσα σταθεροποίησης (1) και σπρώξτε την προς το κατεύθυνση του βέλους.
- ▶ Αφαιρέστε τη ράγα (2).



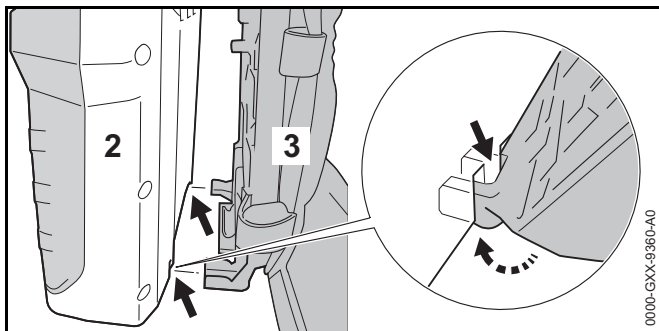
- ▶ Ευθυγραμμίστε το σημάδι (3) με το σημάδι (4).
- ▶ Τοποθετήστε τη ράγα (2).
- ▶ Τραβήξτε τη ράγα (2) αντίθετα προς το βέλος. Η ράγα (2) κουμπώσει με έναν χαρακτηριστικό ήχο.
- ▶ Ρυθμίστε τις ράγες (2) στο αριστερό και στο δεξί λουρί του ώμου στο ίδιο ύψος.

## 7 Τοποθέτηση και αφαίρεση μπαταρίας και καλωδίου τροφοδοσίας στο σύστημα μεταφοράς

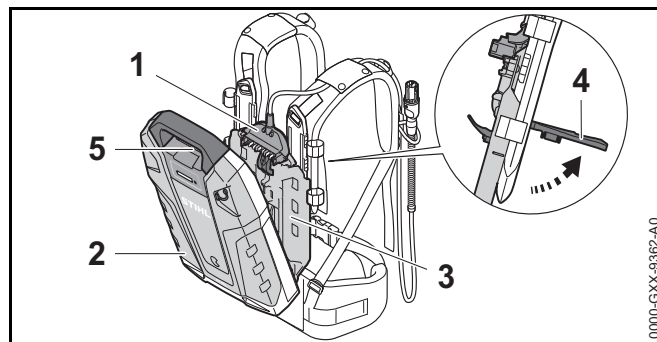
### 7.1 Τοποθέτηση μπαταρίας και καλωδίου τροφοδοσίας στο σύστημα μεταφοράς



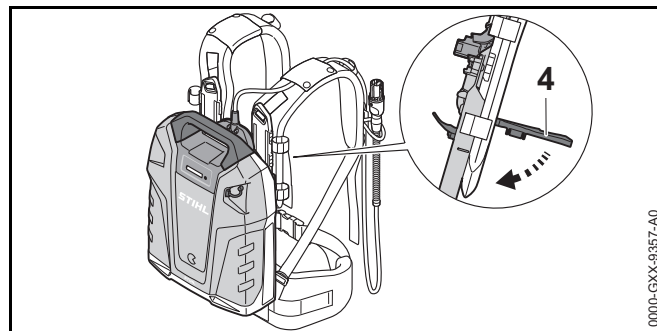
- ▶ Συνδέστε το βύσμα (1).



- ▶ Τοποθετήστε την μπαταρία (2) στο σύστημα μεταφοράς (3), εφαρμόζοντας τους οδηγούς του συστήματος μεταφοράς (3) στις εσοχές της μπαταρίας (2).



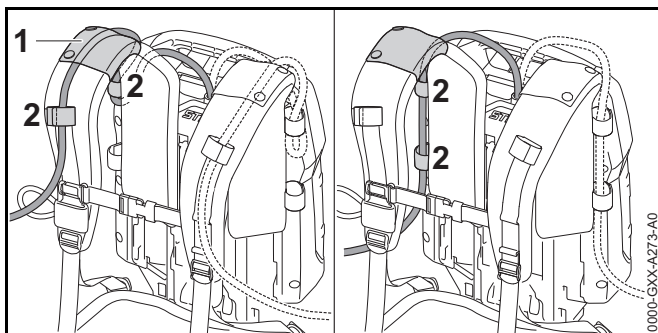
- ▶ Σηκώστε και κρατήστε τον μοχλό (4).
- ▶ Πιέστε το σύστημα μεταφοράς (3) στην μπαταρία (2) μέχρι το βύσμα (1) να ακουμπήσει στην υποδοχή (5).



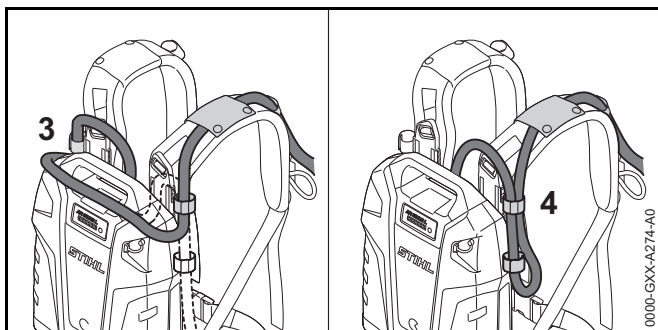
- ▶ Πιέστε τον μοχλό (4) προς τα κάτω μέχρι να κουμπώσει με έναν χαρακτηριστικό ήχο.

### 7.2 Τοποθέτηση και ρύθμιση καλωδίου τροφοδοσίας

Το καλώδιο τροφοδοσίας μπορεί να τοποθετηθεί και να ρυθμιστεί με διάφορους τρόπους, ανάλογα με το ανάστημα του χρήστη, το χρησιμοποιούμενο επαναφορτιζόμενο προϊόν και τη χρήση.



Το καλώδιο τροφοδοσίας μπορεί να στερεωθεί μέσα από τον οδηγό (1) στον αορτήρα και τις πόρτες (2), ή πλευρικά στην πλάκα πλάτης με τις πόρτες (2).



Το μήκος του καλωδίου μπορεί να ρυθμιστεί, σχηματίζοντας μια θηλιά στην μπαταρία (3) ή μια θηλιά στο πλάι (4).

- ▶ Τοποθετήστε το καλώδιο τροφοδοσίας με τέτοιο τρόπο, ώστε να είναι όσο το δυνατόν πιο κοντό, να μην τσακίζεται και να μη σας εμποδίζει κατά τη διάρκεια της εργασίας.

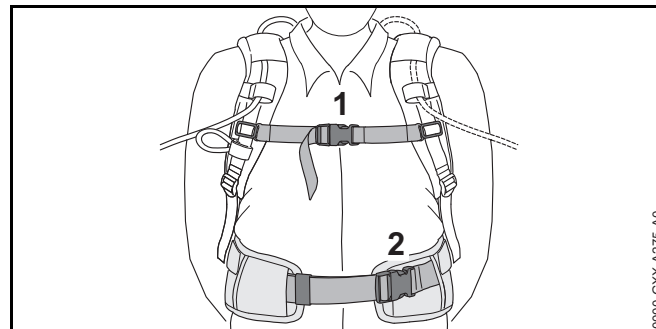
### 7.3 Αφαίρεση μπαταρίας και καλωδίου σύνδεσης από το σύστημα μεταφοράς

- ▶ Ανεβάστε τον μοχλό.
- ▶ Αφαιρέστε τη μπαταρία.
- ▶ Αποσυνδέστε το βύσμα.

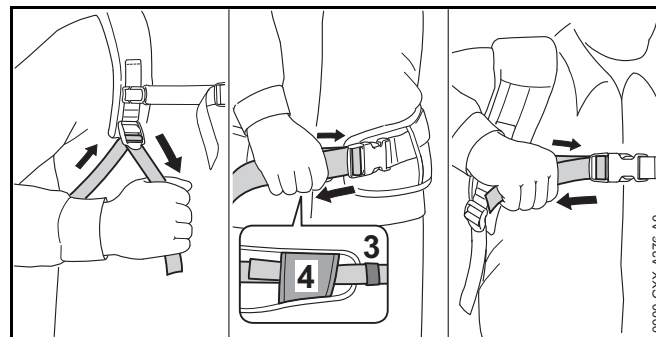
## 8 Τοποθέτηση και αφαίρεση αορτήρα

### 8.1 Τοποθέτηση και ρύθμιση συστήματος μεταφοράς

- ▶ Τοποθετήστε την μπαταρία και συνδέστε το καλώδιο τροφοδοσίας στο σύστημα μεταφοράς.
- ▶ Φορέστε το σύστημα μεταφοράς στην πλάτη.



- ▶ Κλείστε την πόρπη (2) της ζώνης γοφών.
- ▶ Κλείστε την πόρπη (1) της ζώνης θώρακα.



- ▶ Σφίξτε τις ζώνες, έτσι ώστε η ζώνη των γοφών να εφαρμόζει στους γοφούς σας και το μαξιλάρι πλάτης στην πλάτη σας.
- ▶ Περάστε τα άκρα της ζώνης γοφών μέσα από τις πόρτες (3 και 4).

## 8.2 Αφαίρεση συστήματος μεταφοράς

- ▶ Χαλαρώστε τις ζώνες.
- ▶ Ανοίξτε τους συνδετήρες της ζώνης θώρακα και της ζώνης γοφών.
- ▶ Αφαιρέστε το σύστημα μεταφοράς από την πλάτη σας.

## 9 Μετά την εργασία

### 9.1 Μετά την εργασία

- ▶ Αν το σύστημα μεταφοράς έχει βραχεί, αφήστε το να στεγνώσει.
- ▶ Καθαρίστε το σύστημα μεταφοράς.

## 10 Φύλαξη

### 10.1 Φύλαξη συστήματος μεταφοράς

- ▶ Φυλάσσετε το σύστημα μεταφοράς σύμφωνα με τα εξής κριτήρια:
  - Το σύστημα μεταφοράς βρίσκεται μακριά από τα παιδιά.
  - Το σύστημα μεταφοράς είναι καθαρό και στεγνό.
  - Το σύστημα μεταφοράς δεν είναι κρεμασμένο από το καλώδιο τροφοδοσίας.

## 11 Καθάρισμα

### 11.1 Καθάρισμα συστήματος μεταφοράς

- ▶ Καθαρίστε το σύστημα μεταφοράς με ένα υγρό πανί.

## 12 Συντήρηση και επισκευές

### 12.1 Συντήρηση και επισκευή συστήματος μεταφοράς

Το σύστημα μεταφοράς δεν χρειάζεται συντήρηση και δεν μπορεί να επισκευαστεί από τον χρήστη.

- ▶ Αν υπάρχει φθορά ή ζημιά στο σύστημα μεταφοράς, μην το χρησιμοποιήσετε περαιτέρω, αλλά απευθυνθείτε στον πιστοποιημένο αντιπρόσωπο της STIHL.

## 13 Τεχνικά χαρακτηριστικά

### 13.1 Σύστημα μεταφοράς

– Επιτρεπόμενη μπαταρία: STIHL AR L

### 13.2 REACH

REACH είναι το διακριτικό όνομα ενός κανονισμού των ΕΚ για την καταχώριση, την αξιολόγηση και την αδειοδότηση χημικών προϊόντων.

Για πληροφορίες σχετικά με την τήρηση του συστήματος REACH, συμβουλευθείτε την ιστοσελίδα [www.stihl.com/reach](http://www.stihl.com/reach).

## 14 Ανταλλακτικά και παρελκόμενα

### 14.1 Ανταλλακτικά και παρελκόμενα

**STIHL** Τα σύμβολα αυτά χαρακτηρίζουν τα γνήσια ανταλλακτικά και τα γνήσια παρελκόμενα της STIHL.

Η STIHL συνιστά να χρησιμοποιείτε γνήσια ανταλλακτικά και παρελκόμενα της STIHL.

Τα γνήσια ανταλλακτικά και παρελκόμενα STIHL είναι διαθέσιμα στον πιστοποιημένο αντιπρόσωπο της STIHL.

## 15 Απόρριψη

### 15.1 Απόρριψη συστήματος μεταφοράς

Για πληροφορίες σχετικά με την απόρριψη μπορείτε να απευθυνθείτε στον πιστοποιημένο αντιπρόσωπο της STIHL.

- ▶ Απορρίψτε το σύστημα μεταφοράς και τη συσκευασία σύμφωνα με τους κανονισμούς και με σεβασμό για τη φύση.

## 目录

<b>1 简介</b> .....	<b>163</b>	<b>12.1 保养和维修承载系统</b> .....	<b>168</b>
<b>2 关于本说明书</b> .....	<b>163</b>	<b>13 技术规格</b> .....	<b>169</b>
2.1 适用的文档 .....	163	13.1 承载系统 .....	169
2.2 本中所使用的符号 .....	163	13.2 REACH .....	169
2.3 文本段落中的标识 .....	163	<b>14 备件和配件</b> .....	<b>169</b>
<b>3 概述</b> .....	<b>163</b>	14.1 备件和配件 .....	169
3.1 承载系统 .....	163	<b>15 报废处理</b> .....	<b>169</b>
<b>4 重要安全信息</b> .....	<b>164</b>	15.1 处置承载系统 .....	169
4.1 预定用途 .....	164		
4.2 操作者 .....	164		
4.3 安全状态 .....	164		
4.4 操作 .....	165		
4.5 清洁、维护和维修 .....	165		
<b>5 准备使用承载系统</b> .....	<b>165</b>		
5.1 准备使用承载系统 .....	165		
<b>6 为用户调整承载系统</b> .....	<b>165</b>		
6.1 调整承载系统以适合用户身高 .....	165		
<b>7 安装和拆卸承载系统上的电池和电缆</b> .....	<b>166</b>		
7.1 将电池和电缆安装到承载系统上 .....	166		
7.2 安装和调整连接电缆 .....	167		
7.3 将电池和电缆从承载系统上拆下 .....	167		
<b>8 安装和拆卸线束</b> .....	<b>167</b>		
8.1 安装和调整承载系统 .....	167		
8.2 取下承载系统 .....	167		
<b>9 工作结束后</b> .....	<b>168</b>		
9.1 工作结束后 .....	168		
<b>10 存储</b> .....	<b>168</b>		
10.1 存储承载系统 .....	168		
<b>11 清洁</b> .....	<b>168</b>		
11.1 清洁承载系统 .....	168		
<b>12 保养与维修</b> .....	<b>168</b>		



本说明书受版权保护。保留所有权利，特别是复制、翻译及使用电子系统处理的权利。



## 1 简介

尊敬的客户：

感谢您选择 STIHL 产品。我们开发及制造的产品质量优越，符合客户的要求。即使在极端条件下使用，我们的产品也十分可靠。

STIHL 也代表着一流的服务质量。我们的专业经销商保证为您提供合理的建议和指导，以及全面的服务支持。

感谢您对我们的信任，希望使用 STIHL 产品能使您开心。



Nikolas Stihl 博士

**重要：使用前阅读并保存在安全的位置。**

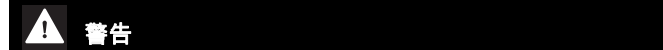
## 2 关于本说明书

### 2.1 适用的文档

当地安全规则适用。

- ▶ 除了本说明书之外，阅读、理解并保存以下文档：
  - 当前使用的 STIHL 无绳产品说明书。
  - 当前使用的 STIHL AR L 电池说明书。

## 2.2 本中所使用的符号



**警告**

此符号表示可能造成严重伤害或死亡的危险。

- ▶ 这些措施表示可以避免严重伤害或死亡。



**注意**

此符号表示可能造成财产损失的危险。

- ▶ 这些措施表示可以避免财产损失。

## 2.3 文本段落中的标识

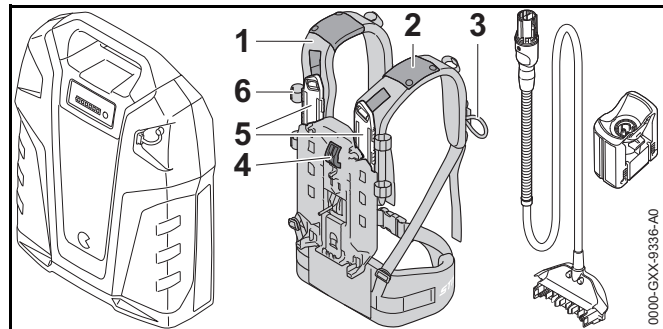


该标识指本说明书中的某个章节。

## 3 概述

### 3.1 承载系统

承载系统不包含电池和连接电缆。



#### 1 承载系统

将电池的重量分配到双肩，并固定连接绳。

#### 2 导板

确保连接电缆在承载系统上处于正确位置。

### 3 环扣

确保电缆插头在承载系统上处于正确位置。

### 4 调节杆

将电池固定在承载系统上。

### 5 滑动装置

调整背包以适合用户的身高。

### 6 紧固件

确保连接电缆在承载系统上处于正确位置。

## 4 重要安全信息

### 4.1 预定用途

承载系统用于在作业期间在用户的背上承载 STIHL AR L 电池。

承载系统可以在雨中使用。

### 4.2 操作者

#### ⚠ 警告

- 未经充分培训或指导的用户无法识别或评估与承载系统和电池有关的危险。用户或其他人员可能遭受严重或致命伤害。



▶ 请阅读、理解并保存说明书。

- ▶ 如果您将承载系统移交给他人：务必将说明书一起交给他们。
- ▶ 如果您有任何疑问：请联系 STIHL 维修经销商寻求帮助。

▶ 确保用户符合以下要求：

- 用户必须精力充沛。
- 用户必须具有良好的身心状况才可操作和使用承载系统和电池。身体、感知或心理能力受限的用户，只有在负责人的监督下或接受其指导之后才可进行工作。
- 用户能够识别和判断使用承载系统和电池所带来的风险。
- 用户必须达到法定年龄，或正按照国家法律和法规在监督下接受行业培训。
- 在首次使用承载系统和电池之前，用户已从 STIHL 维修经销商或其他经验丰富的用户那里获得了指导。
- 用户不得处于酒精、药物或毒品的影响之下。

### 4.3 安全状态

如果遵循以下几点要求，则承载系统将处于安全状态：

- 承载系统未受损。
- 承载系统干净且干燥。
- 承载系统未经改动。
- 只安装了为此承载系统设计的 STIHL 原产配件。
- 配件安装得当。

#### ⚠ 警告

- 如果承载系统未处于安全状态下，则其无法安全地工作。这可能会造成严重伤害。
  - ▶ 只能使用完好无损的承载系统进行工作。
  - ▶ 如果承载系统脏污或潮湿：清洁承载系统并让其自行干燥。
  - ▶ 请勿改动承载系统。
  - ▶ 只能使用为此承载系统设计的 STIHL 原产配件。
  - ▶ 按照本说明手册或配件随附的说明安装配件。

## 4.4 操作

**警告**

- 在特定情况下，用户无法集中精力进行工作。用户可能绊倒、摔倒并严重受伤。
  - ▶ 冷静且谨慎地进行工作。
  - ▶ 注意障碍物。
  - ▶ 操作时站立在地面上，并注意保持平衡。如果需要在高处进行工作：请使用提升篮。
  - ▶ 如果您开始感到疲劳：注意休息。
- 在紧急情况下，用户可能会惊慌失措而未能放下承载系统。这可能会造成严重伤害。
  - ▶ 请练习摘除和放下承载系统。

## 4.5 清洁、维护和维修

**警告**

- 强力洗涤剂、利用水柱进行清洁或尖锐物体会损坏承载系统。如果承载系统清洁不当，组件可能无法继续正常工作，或安全设备可能会陷入无法工作的状态。这可能会造成严重伤害。
  - ▶ 请按照本说明书所述清洁承载系统。
- 如果承载系统保养或维修不当，组件可能无法继续正常工作，或安全设备可能会陷入无法工作的状态。这可能会造成严重或致命伤害。
  - ▶ 请勿尝试保养或维修承载系统。
  - ▶ 如果需要保养或维修承载系统：请联系 STIHL 维修经销商寻求帮助。

## 5 准备使用承载系统

## 5.1 准备使用承载系统

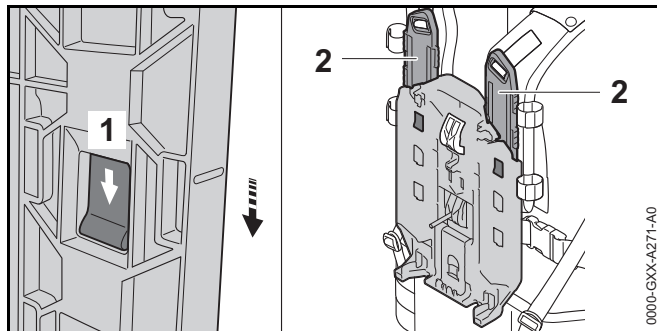
开始工作前，请执行以下步骤：

- ▶ 确保承载系统处于安全状态，☞ 4.3。
- ▶ 如果您无法执行此检查：请勿使用承载系统，并联系您的 STIHL 经销商以寻求帮助。

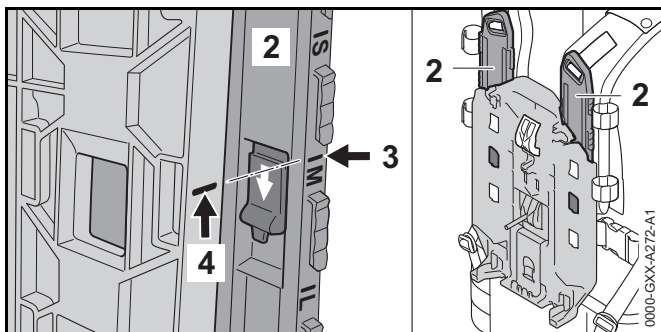
## 6 为用户调整承载系统

## 6.1 调整承载系统以适应用户身高

承载系统可以设置到位置 S、M 或 L 以适应用户身高。



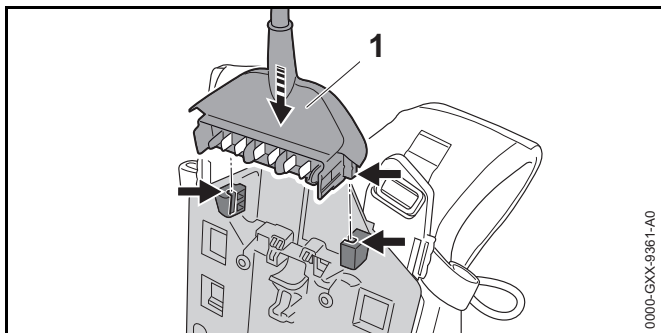
- ▶ 按下锁定翼片 (1)，然后沿箭头所示方向推动它。
- ▶ 拆下滑动装置 (2)。



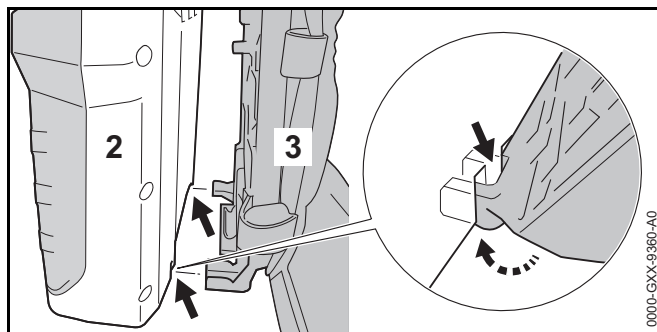
- ▶ 使标记 (3) 与标记 (4) 对齐。
- ▶ 安装滑动装置 (2)。
- ▶ 向上拉动滑动装置 (2) (与箭头方向相反) 当滑动装置 (2) 发出“咔嚓”时，即表示其接合到位。
- ▶ 将滑动装置 (2) 设置到左侧和右侧肩带上的相同位置。

## 7 安装和拆卸承载系统上的电池和电缆

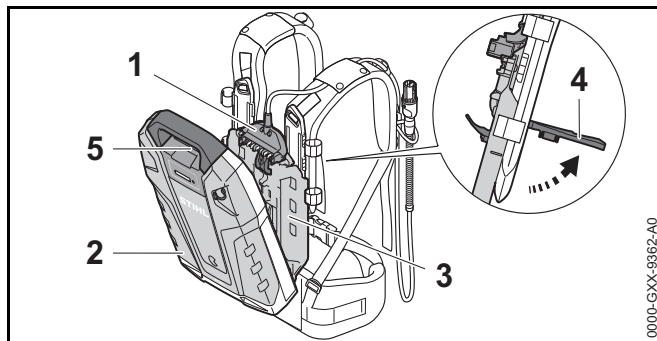
### 7.1 将电池和电缆安装到承载系统上



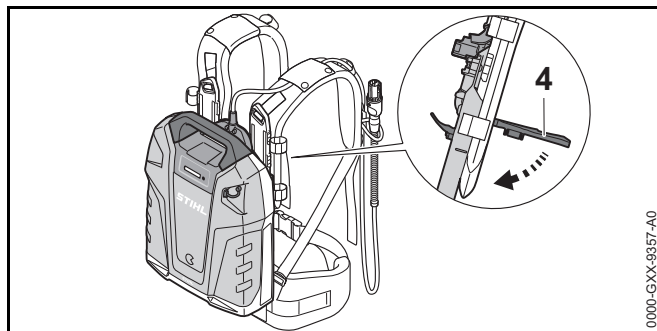
- ▶ 插入连接器 (1)。



- ▶ 将电池 (2) 定位在承载系统 (3) 上，从而使承载系统上的导轨与电池中的凹口接合。



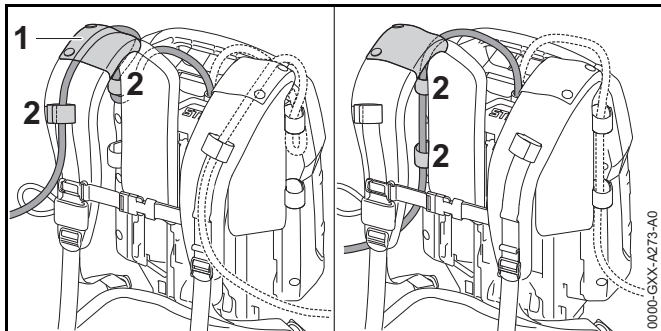
- ▶ 打开调节杆 (4)，然后将其按住。
- ▶ 将承载系统 (3) 按压在电池 (2) 上，直至连接器 (1) 紧靠在插座 (5) 上。



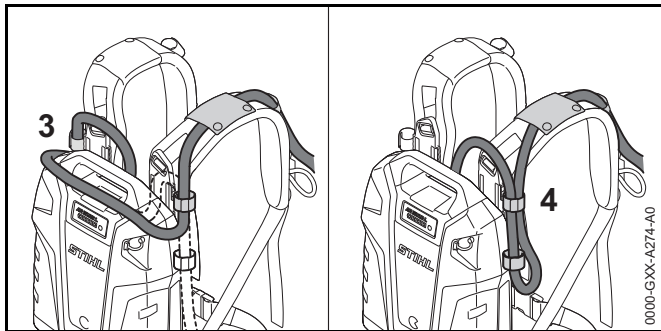
- ▶ 向下摆动调节杆 (4)。调节杆必须卡入到位。

## 7.2 安装和调整连接电缆

连接电缆可以根据用户身高、不同无绳产品和应用来安装和调整。



您可以使用线束上的引导件 (1) 和紧固件 (2) 将连接绳固定到位，也可以使用紧固件 (2) 将连接绳固定在背板的侧面。



连接电缆的长度可按如下方式进行调整：在电池 (3) 或某一侧 (4) 上将连接电缆束成环状。

▶ 安装连接电缆，使其没有扭结且尽可能短，而不影响您的工作。

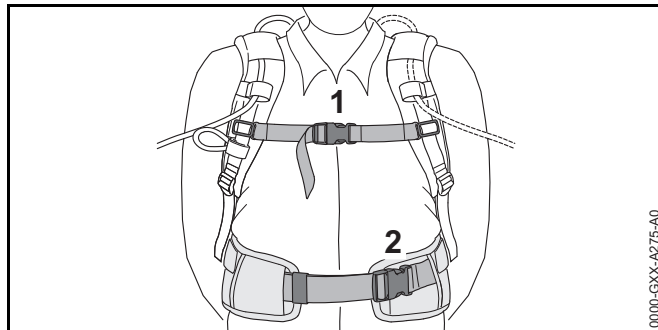
## 7.3 将电池和电缆从承载系统上拆下

- ▶ 打开调节杆。
- ▶ 拆下电池。
- ▶ 拆下连接器。

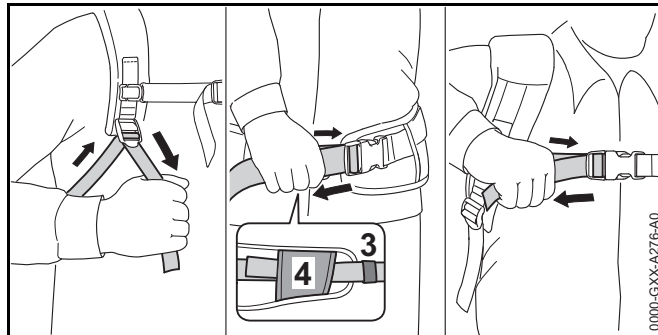
## 8 安装和拆卸线束

### 8.1 安装和调整承载系统

- ▶ 将电池和电缆安装在承载系统上。
- ▶ 将承载系统背到背上。



- ▶ 扣上腰带上的皮带扣 (2)。
- ▶ 扣上胸带上的皮带扣 (1)。



- ▶ 收紧胸带，直到腰带紧贴您的臀部且背部衬垫紧靠您的臀部。
- ▶ 将腰带的末端穿过环扣 (3 和 4)。

### 8.2 取下承载系统

- ▶ 松开皮带。
- ▶ 打开胸带和腰带上的皮带扣。

- ▶ 将承载系统从背上卸下。

## 9 工作结束后

### 9.1 工作结束后

- ▶ 如果承载系统潮湿：让承载系统自行干燥。
- ▶ 清洁承载系统。

## 10 存储

### 10.1 存储承载系统

- ▶ 存储承载系统时，请检查以下几点：
  - 承载系统处于在儿童无法触及的地方。
  - 承载系统干净且干燥。
  - 承载系统未悬挂在连接电缆下。

## 11 清洁

### 11.1 清洁承载系统

- ▶ 使用湿布清洁承载系统。

## 12 保养与维修

### 12.1 保养和维修承载系统

承载系统无需保养，且无法由用户进行维修。

- ▶ 如果承载系统出现故障或损坏：请勿使用承载系统，并联系您的 STIHL 经销商以寻求帮助。

## 13 技术规格

### 13.1 承载系统

– 许可的电池：STIHL AR L


### 13.2 REACH

REACH 是针对化学品注册、评估、许可和限制的一项 EC 法规与标准。

有关 REACH 法规的合规信息，请参阅 [www.stihl.com/reach](http://www.stihl.com/reach)。

## 14 备件和配件

### 14.1 备件和配件

**STIHL**  这些符号可识别 STIHL 原产替换件和 STIHL 原产配件。

STIHL 推荐用户使用 STIHL 原产替换件和配件。

STIHL 原产替换件和 STIHL 原产配件可从 STIHL 维修商处购买。

## 15 报废处理

### 15.1 处置承载系统。

您可从 STIHL 维修经销商处获取有关处置信息。

► 请遵照当地法规和环保要求处置承载系统和包装物。

## 目次

1	ごあいさつ	171	11.1	キャリングシステムの清掃	176
2	はじめに	171	12	整備と修理	176
2.1	適用文書	171	12.1	キャリングシステムの整備と修理	176
2.2	本書内の警告表示	171	13	技術仕様	178
2.3	本文中の記号	171	13.1	キャリングシステム	178
3	概要	171	13.2	REACH	178
3.1	キャリングシステム	171	14	スペアパーツおよびアクセサリー	178
4	安全に関する重要事項	172	14.1	スペアパーツおよびアクセサリー	178
4.1	用途	172	15	廃棄	178
4.2	作業者	172	15.1	キャリングシステムの廃棄	178
4.3	安全に関する条件	172			
4.4	操作	173			
4.5	清掃、整備、修理	173			
5	キャリングシステムの使用準備	173			
5.1	キャリングシステムの使用準備	173			
6	使用者に合わせたキャリングシステムの調整	173			
6.1	キャリングシステムを身長に合わせて調整する	173			
7	キャリングシステムに対するバッテリーとケーブルの取り付けと取り外し	174			
7.1	バッテリーとケーブルをキャリングシステムに取り付ける	174			
7.2	接続ケーブルの取り付けと調整	175			
7.3	バッテリーとケーブルをキャリングシステムから取り外す	175			
8	ハーネスの取り付けと取り外し	176			
8.1	キャリングシステムの装着と調整	176			
8.2	キャリングシステムの取り外し	176			
9	作業後	176			
9.1	作業後	176			
10	保管	176			
10.1	キャリングシステムの保管	176			
11	清掃	176			

# STIHL

この取扱説明書は、著作権によって保護されています。全権留保。特に複製、翻訳および電子システムを使用した処理に対して保護されています。



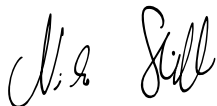
## 1 ごあいさつ

お客様各位

STIHL製品をご購入いただき、誠にありがとうございます。弊社は、お客様のご要望を満たす高品質の製品を開発し製造しております。製品は、極端な条件の下でもご信頼いただける用に設計されております。

また、STIHLは最高品質のサービスをご提供いたします。弊社専門の販売店では、幅広いサービス対応と同時に、ご要望にかなうアドバイスとご説明をお約束します。

弊社をご愛顧いただきまして有難うございます。今後ともSTIHL製品をご愛用いただきますようお願い申し上げます。



ニコラス・スチール博士

**重要:** ご使用前にお読みいただき安全な場所に保管してください。

## 2 はじめに

### 2.1 適用文書

現地の安全規制が適用されます。

- ▶ 本取扱説明書の他に以下の文書をお読みいただき、内容を理解し、保管してください：
  - 使用するSTIHL バッテリーツールの取扱説明書
  - 使用するSTIHL AR L バッテリーの取扱説明書

## 2.2 本書内の警告表示



**警告**

重傷または死亡の原因となるおそれのある危険を示しています。

- ▶ 記載されている対策を講じると、重傷または死亡事故を防ぐことができます。

### 注記

物的損害の原因となるおそれのある危険を示しています。

- ▶ 記載されている対策を講じると、物損事故を防ぐことができます。

## 2.3 本文中の記号

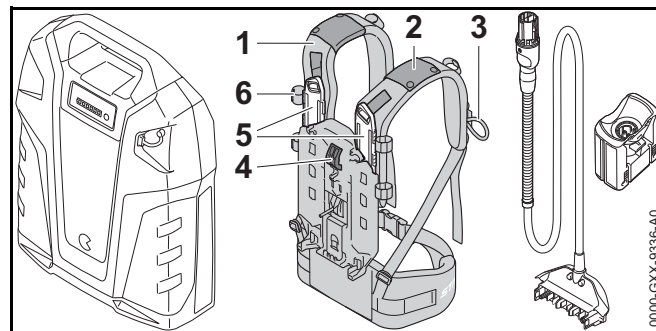


この記号は、本取扱説明書の章を示します。

## 3 概要

### 3.1 キャリングシステム

キャリングシステムにはバッテリーと接続ケーブルは含まれていません。



**1 キャリングシステム**

バッテリーの重量を両肩で分散させ、接続ケーブルを固定します。

**2 ガイド**

接続ケーブルをキャリングシステムの所定の位置で固定します。

**3 ループ**

ケーブルプラグをキャリングシステムの所定の位置で固定します。

**4 レバー**

バッテリーをキャリングシステムに固定します。

**5 スライド**

使用者の身長に合うようバックパックを調整します。

**6 ファスナー**

接続ケーブルをキャリングシステムの所定の位置で固定します。

**4 安全に関する重要事項****4.1 用途**

キャリングシステムは、作業中に使用者が STIHL AR L バッテリーを背負う目的用に設計されています。

このキャリングシステムは、雨天でも使用できます。

**4.2 作業者****▲ 警告**

- 適切な研修または指導を受けていない使用者は、キャリングシステムとバッテリーの使用に伴う危険の認識や評価ができません。使用者または他の人員が重傷または致命傷を負うおそれがあります。



- ▶ 製品をお使いになる際は、取扱説明書をよくお読みいただき、ご理解ください。また本書は必ず保管してください。

- ▶ キャリングシステムを譲渡する場合：必ず本取扱説明書を一緒に手渡してください。

- ▶ ご不明な点があれば：STIHL サービス店にサポートを依頼してください。

- ▶ 使用者が以下の必要条件を満たしていることを確認してください：

- 使用者は十分な休息をとっている。

- 使用者は、キャリングシステムとバッテリーを操作するために適切な身体的かつ精神的な状態にある必要があります。使用者の身体的、感覚的、または精神的機能が制限されている場合、その使用者は、責任者の監督の下で、または責任者による指導どおりにのみ作業することができます。

- 使用者は、キャリングシステムとバッテリーの使用に伴う危険を認識し、評価することができる。

- 使用者は法定年齢に達しているか、国の規則や規制に従った監督下での職業訓練を受けていなければなりません。

- 使用者は、初めてキャリングシステムとバッテリーを使用する前に、STIHL サービス店、またはその他の経験豊富な使用者から、指導を受けてください。

- 使用者はアルコールまたは薬物の影響を受けていてはなりません。

**4.3 安全に関する条件**

キャリングシステムは、以下の条件が満たされている場合、安全な状態です：

- キャリングシステムが損傷していない。
- キャリングシステムが清潔かつ乾燥した状態になっている。
- キャリングシステムが改造されていない。
- キャリングシステム用に設計された STIHL 純正アクセサリだけが取り付けられている。

- アクセサリーが適切に装着されている。

## ▲ 警告

- 安全な状態でないキャリングシステムは、使用すると危険です。それにより重傷を負うおそれがあります。
  - ▶ キャリングシステムは必ず損傷のない状態で使用してください。
  - ▶ キャリングシステムが汚れているか、濡れている場合：清掃し、乾かしてください。
  - ▶ キャリングシステムを改造しないでください。
  - ▶ 必ず本キャリングシステム用に設計された STIHL 純正アクセサリーだけを使用してください。
  - ▶ アクセサリーは、本取扱説明書またはアクセサリーに付属する取扱説明書に従って装着してください。

## 4.4 操作

### ▲ 警告

- 特定の条件下では、使用者は作業に集中できなくなることがあります。それにより転倒事故や落下事故が生じたり、重傷を負ったりするおそれがあります。
  - ▶ 冷静かつ慎重に作業を行ってください。
  - ▶ 障害物に注意してください。
  - ▶ 機械の操作中は地面に立ち、バランスを保ちます。高所での作業が必要な場合：リフトバケットを使用してください。
  - ▶ 疲れを感じたら：休息をとってください。
- 緊急時は使用者がパニックに陥り、キャリングシステムを背中から降ろさないことがあります。それにより重傷を負うおそれがあります。
  - ▶ キャリングシステムを外し、地面に降ろす練習をしてください。

## 4.5 清掃、整備、修理


### ▲ 警告

- 刺激の強い洗浄剤、高圧洗浄機または尖った物体は、キャリングシステムを損傷させるおそれがあります。キャリングシステムを適切な方法で掃除しないと、部品が正常に作動しなくなるか、安全装置が作動しなくなるおそれがあります。それにより重傷を負うおそれがあります。
  - ▶ キャリングシステムは、本取扱説明書の記述に従って掃除してください。
- キャリングシステムを適切な方法で整備または修理しないと、部品が正常に作動しなくなるか、安全装置が作動しなくなるおそれがあります。その結果、重傷または致命傷を負うおそれがあります。
  - ▶ キャリングシステムの整備や修理を試みないでください。
  - ▶ キャリングシステムに整備や修理が必要になったときは：STIHLサービス店にサポートを依頼してください。

## 5 キャリングシステムの使用準備

### 5.1 キャリングシステムの使用準備

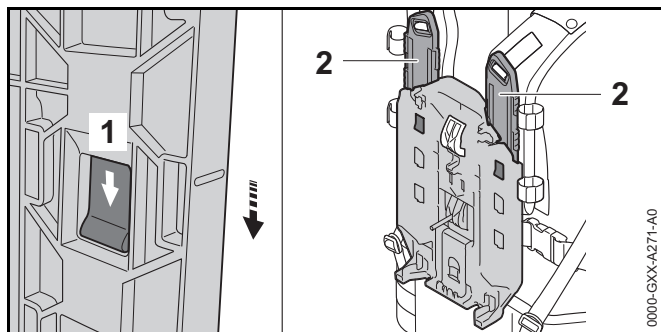
作業を開始する前に、以下の手順に従ってください：

- ▶ キャリングシステムが安全な状態にあるか確認します、  
 4.3。
- ▶ 上記の安全確認ができない場合：キャリングシステムを使用しないでください。STIHL サービス店にサポートを依頼してください。

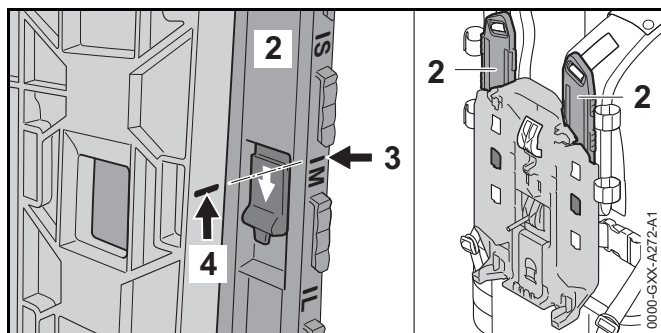
## 6 使用者に合わせたキャリングシステムの調整

### 6.1 キャリングシステムを身長に合わせて調整する

キャリングシステムは、使用者の身長に合わせてS、M、Lのいずれかの位置に設定することができます。



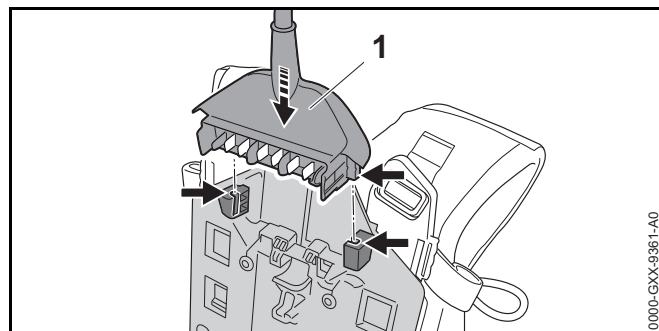
- ▶ ロッキングタブ (1) を押し込み、矢印の方向に下げます。
- ▶ スライド (2) を取り外します。



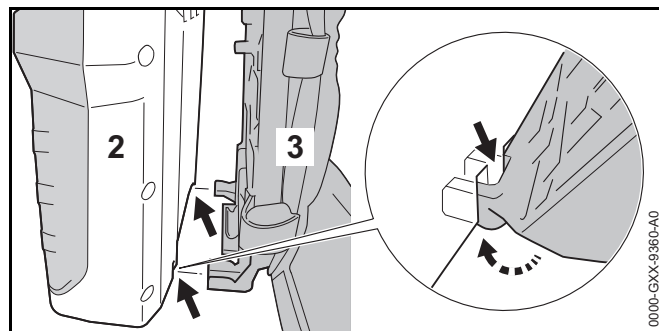
- ▶ 印 (3) と印 (4) を合わせます。
- ▶ スライド (2) を取り付けます。
- ▶ スライド (2) を (矢印の反対方向に) 引き上げます。スライド (2) がはまると、カチッという音が聞こえます。
- ▶ スライド (2) は、左右のショルダーストラップで同一位置に合わせてください。

## 7 キャリングシステムに対するバッテリーとケーブルの取り付けと取り外し

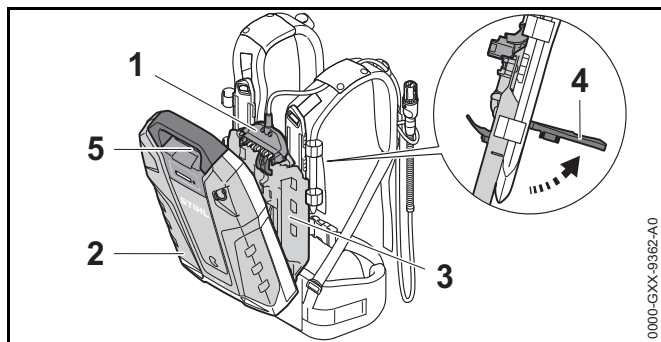
### 7.1 バッテリーとケーブルをキャリングシステムに取り付ける



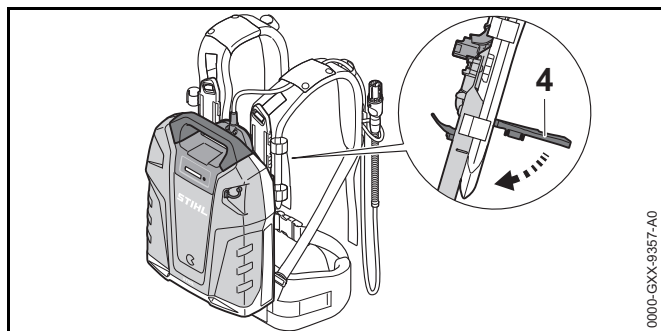
- ▶ コネクター (1) を差し込みます。



- ▶ バッテリー (2) をキャリングシステム (3) に位置決めします。キャリングシステムのガイドをバッテリーのくぼみにはめてください。



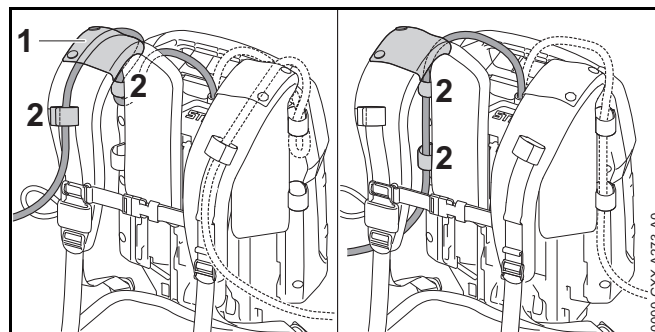
- ▶ レバー (4) を開き、そのまま保持します。
- ▶ キャリングシステム (3) をバッテリー (2) に押し付け、コネクター (1) をソケット (5) にはめます。



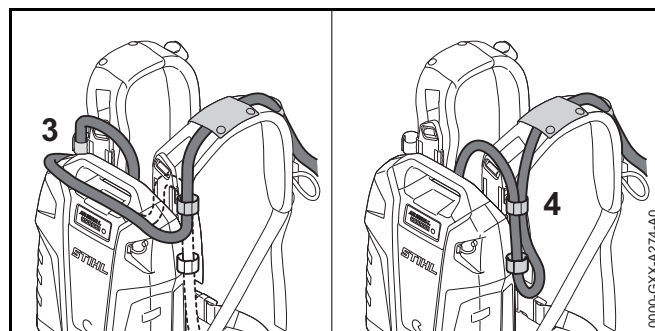
- ▶ レバー (4) を下げます。所定の位置に収まると、カチッという音が聞こえます。

## 7.2 接続ケーブルの取り付けと調整

接続ケーブルは、使用者の身長、各種バッテリーツール、用途に合うように取り付け、調整することができます。



接続ケーブルは、ハーネスのガイド (1) とファスナー (2) を使用するか、バックプレート側面のファスナー (2) を使用して定位置に固定することができます。



接続ケーブルの長さは、バッテリー上でループ状に配置する (3) か、片側でループ状に配置する (4) ことで調整できます。

- ▶ 接続ケーブルは、よじれないように取り付け、作業の妨げにならないよう、できるだけ短くして固定してください。

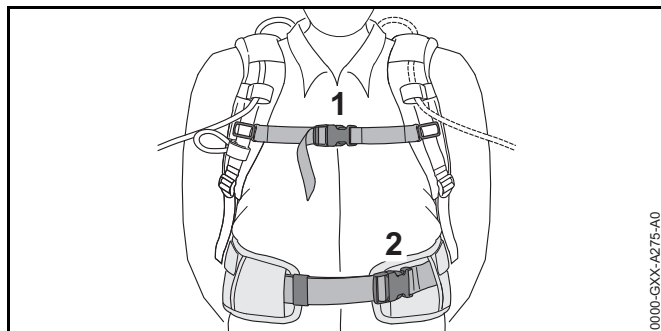
## 7.3 バッテリーとケーブルをキャリングシステムから取り外す

- ▶ レバーを開きます。
- ▶ バッテリーを取り外します。
- ▶ コネクターを取り外します。

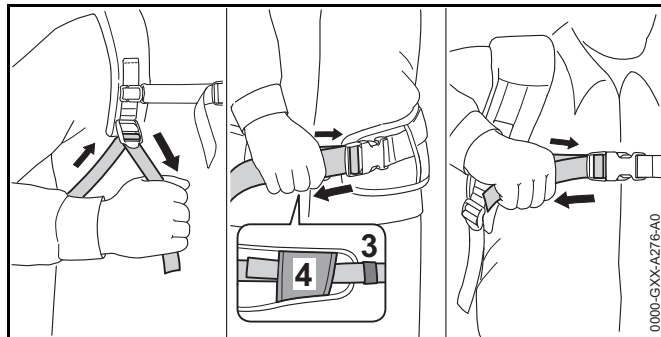
## 8 ハーネスの取り付けと取り外し

### 8.1 キャリングシステムの装着と調整

- ▶ バッテリーとケーブルをキャリングシステムに取り付けます。
- ▶ キャリングシステムを背負います。



- ▶ 腰ベルトのバックル (2) を留めます。
- ▶ 胸ベルトのバックル (1) を留めます。



- ▶ 腰ベルトが腰にたるみなく接触し、バックパッドが背中に密着するようになるまでストラップを締め付けます。
- ▶ 腰ベルトの端をループ (3 と 4) に通します。

### 8.2 キャリングシステムの取り外し

- ▶ ストラップを緩めます。

- ▶ 胸ベルトと腰ベルトのバックルを外します。
- ▶ キャリングシステムを背中から降ろします。

## 9 作業後

### 9.1 作業後

- ▶ キャリングシステムが濡れている場合：キャリングシステムを乾かします。
- ▶ キャリングシステムを掃除します。

## 10 保管

### 10.1 キャリングシステムの保管

- ▶ キャリングシステムを保管するときは、以下の点を順守してください：
  - キャリングシステムを子供の手が届かない場所に保管する。
  - キャリングシステムを清潔かつ乾燥した状態にする。
  - 接続ケーブルでキャリングシステムを吊り下げない。

## 11 清掃

### 11.1 キャリングシステムの清掃

- ▶ 湿らせた布でキャリングシステムを掃除します。

## 12 整備と修理

### 12.1 キャリングシステムの整備と修理

キャリングシステムには整備は不要です。また、使用者による修理はできません。

- ▶ キャリングシステムに不具合が生じたか、損傷した場合：  
キャリングシステムを使用しないでください。STIHL サービス店にサポートを依頼してください。

## 13 技術仕様

### 13.1 キャリングシステム

– 承認されているバッテリー：STIHL AR L


### 13.2 REACH

REACH はECの規定で、化学物質 (Chemical substances) の登録 (Registration)、評価 (Evaluation)、認可 (Authorisation)規制を意味します。

REACH 規定の遵守に関する詳細については、[www.stihl.com/reach](http://www.stihl.com/reach)をご覧ください。

## 14 スペアパーツおよびアクセサリー

### 14.1 スペアパーツおよびアクセサリー

**STIHL**  これらの表示は、STIHL 純正の交換部品と STIHL 純正のアクセサリーに付けられています。

STIHL 社は、STIHL純正の交換部品とアクセサリーの使用をお勧めしています。

STIHL 純正の交換部品とSTIHL 純正のアクセサリーは、STIHLサービス店から入手できます。

## 15 廃棄

### 15.1 キャリングシステムの廃棄

廃棄に関する情報は、STIHL サービス店で入手することができます。

▶ キャリングシステム、アクセサリー、パッケージは、地域の規制と環境要件に従って処分してください。



## Spis treści

<b>1</b>	<b>Przedmowa</b> .....	<b>180</b>	<b>11</b>	<b>Czyszczenie</b> .....	<b>185</b>
<b>2</b>	<b>Informacje o instrukcji użytkownika</b> .....	<b>180</b>	11.1	Czyszczenie systemu przenoszenia .....	185
2.1	Obowiązujące dokumenty .....	180	<b>12</b>	<b>Konserwacja i naprawa</b> .....	<b>186</b>
2.2	Ostrzeżenia w treści instrukcji .....	180	12.1	Przeglądy i naprawy systemu przenoszenia .....	186
2.3	Symbole w tekście .....	180	<b>13</b>	<b>Dane techniczne</b> .....	<b>187</b>
<b>3</b>	<b>Przegląd</b> .....	<b>180</b>	13.1	System przenoszenia .....	187
3.1	System przenoszenia .....	180	13.2	REACH .....	187
<b>4</b>	<b>Wskazówki dotyczące bezpieczeństwa pracy</b> .....	<b>181</b>	<b>14</b>	<b>Części zamienne i akcesoria</b> .....	<b>187</b>
4.1	Użytkowanie zgodne z przeznaczeniem .....	181	14.1	Części zamienne i akcesoria .....	187
4.2	Wymagania wobec użytkownika .....	181	<b>15</b>	<b>Utylizacja</b> .....	<b>187</b>
4.3	Bezpieczny stan .....	181	15.1	Utylizacja systemu przenoszenia .....	187
4.4	Praca .....	182			
4.5	Czyszczenie, konserwacja i naprawy .....	182			
<b>5</b>	<b>Przygotowanie systemu przenoszenia do pracy</b> .....	<b>182</b>			
5.1	Przygotowanie systemu przenoszenia do pracy .....	182			
<b>6</b>	<b>Ustawienie systemu przenoszenia pod użytkownika</b> .....	<b>183</b>			
6.1	Dopasowanie systemu przenoszenia do wzrostu użytkownika .....	183			
<b>7</b>	<b>Montaż i demontaż akumulatora i przewodu zasilającego na systemie przenoszenia</b> .....	<b>183</b>			
7.1	Montaż akumulatora i przewodu zasilającego na systemie przenoszenia .....	183			
7.2	Układanie przewodu zasilającego .....	184			
7.3	Demontaż akumulatora i przewodu zasilającego z systemu przenoszenia .....	184			
<b>8</b>	<b>Nakładanie i zdejmowanie pasa nośnego</b> .....	<b>185</b>			
8.1	Nakładanie i regulowanie systemu przenoszenia .....	185			
8.2	Odkładanie systemu przenoszenia .....	185			
<b>9</b>	<b>Po zakończeniu pracy</b> .....	<b>185</b>			
9.1	Po pracy .....	185			
<b>10</b>	<b>Przechowywanie</b> .....	<b>185</b>			
10.1	Przechowywanie systemu przenoszenia .....	185			



Wszystki prawa dotyczące niniejszej Instrukcji użytkownika korzystają z ochrony prawnej. Wszystkie prawa dotyczące niniejszej Instrukcji użytkownika pozostają zastrzeżone, a szczególnie prawo do powielania, tłumaczenia oraz do elektronicznego przetwarzania danych.

# 1 Przedmowa

Drodzy Klienci!

Dziękujemy za zakup urządzenia marki STIHL. Nasze produkty projektujemy i produkujemy z zachowaniem wysokiej jakości i z uwzględnieniem potrzeb naszych klientów. W ten sposób powstają produkty o wyjątkowej niezawodności także w ekstremalnych warunkach.

STIHL wyróżnia się też wysoką jakością pod względem obsługi serwisowej. Sieć naszych autoryzowanych dealerów gwarantuje kompetentne doradztwo i szkolenia oraz kompleksową obsługę techniczną.

Dziękujemy za okazane zaufanie i życzymy zadowolenia z nabytego produktu STIHL.



Dr Nikolas Stihl

**WAŻNE! ZAPOZNAĆ SIĘ PRZED UŻYCIEM I ZACHOWAĆ**

## 2 Informacje o instrukcji użytkowania

### 2.1 Obowiązujące dokumenty

Zastosowanie mają lokalne przepisy dotyczące bezpieczeństwa.

- ▶ Oprócz niniejszej instrukcji użytkowania przeczytać, zrozumieć i zachować następujące dokumenty:
  - Instrukcja użytkowania produktu akumulatorowego STIHL
  - Instrukcja użytkowania akumulatora STIHL AR L

### 2.2 Ostrzeżenia w treści instrukcji

#### OSTRZEŻENIE

Ten piktogram oznacza możliwe zagrożenie poważnym lub wręcz śmiertelnym wypadkiem.

- ▶ Oznaczone nim środki mogą zapobiec poważnemu lub śmiertelnemu wypadkowi.

#### WSKAZÓWKA

Ten piktogram oznacza potencjalne zagrożenie szkodami w mieniu.

- ▶ Oznaczone nim środki mogą zapobiec szkodom w mieniu.

### 2.3 Symbole w tekście

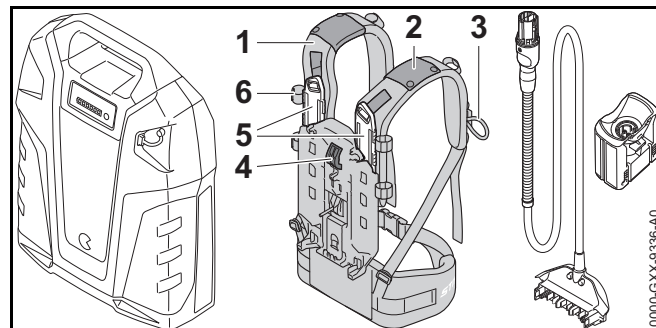


Ten symbol odsyła do rozdziału niniejszej instrukcji obsługi.

## 3 Przegląd

### 3.1 System przenoszenia

Akumulator i przewód zasilający nie należą do zakresu dostawy systemu przenoszenia.



**1 System przenoszenia**

System przenoszenia rozkłada ciężar akumulatora na ciało użytkownika oraz trzyma przewód zasilający.

**2 Prowadnik**

Prowadnik trzyma przewód zasilający na systemie przenoszenia.

**3 Pętla**

Pętla przytrzymuje wtyczkę przewodu zasilającego na systemie przenoszenia.

**4 Dźwignia**

Dźwignia mocuje akumulator na systemie przenoszenia.

**5 Szyna**

Szyna umożliwia dostosowanie do wzrostu użytkownika.

**6 Sprzączka**

Sprzączka trzyma przewód zasilający na systemie przenoszenia.

## 4 Wskazówki dotyczące bezpieczeństwa pracy

**4.1 Użytkowanie zgodne z przeznaczeniem**

System przenoszenia służy do noszenia akumulatora STIHL AR L na plecach podczas pracy.

System przenoszenia można używać w czasie deszczu.

**4.2 Wymagania wobec użytkownika****▲ OSTRZEŻENIE**

- Użytkownicy, którzy nie przejdą przeszkolenia, nie są w stanie rozpoznać ani ocenić zagrożeń powodowanych przez system przenoszenia i akumulator. Może dojść do poważnych obrażeń lub śmierci użytkownika i osób postronnych.



- Przeczytać instrukcję użytkownika, przestrzegać jej i zachować ją na przyszłość.

- Jeżeli system przenoszenia zostanie przekazany innej osobie: Przekazać również instrukcję użytkownika.
- W razie wątpliwości: Skontaktuj się z dealerem marki STIHL.
- Użytkownik urządzenia powinien spełniać poniższe wymagania:
  - Użytkownik powinien być wypoczęty.
  - Użytkownik powinien być zdolny pod względem fizycznym i psychicznym do obsługi i używania systemu przenoszenia i akumulatora. Jeżeli stan fizyczny lub umysłowy ogranicza zdolności użytkownika, to powinien on wykonywać pracę jedynie pod nadzorem lub po poinstruowaniu przez odpowiedzialną osobę.
  - Użytkownik musi być w stanie rozpoznać i ocenić zagrożenia powodowane przez system przenoszenia i akumulator.
  - Użytkownik jest pełnoletni lub odbywa pod nadzorem naukę zawodu zgodnie z przepisami krajowymi.
  - Przed pierwszym użyciem systemu przenoszenia i akumulatora użytkownik musi przejść szkolenie przez autoryzowanego dealera STIHL lub osobę kompetentną.
  - Użytkownik nie znajduje się pod wpływem alkoholu, leków lub narkotyków.

**4.3 Bezpieczny stan**

System przenoszenia jest w bezpiecznym stanie, jeśli są spełnione następujące warunki:

- System przenoszenia jest nieuszkodzony.
- System przenoszenia jest czysty i suchy.
- System przenoszenia nie jest zmodyfikowany.

- W systemie przenoszenia są zamontowane wyłącznie oryginalne akcesoria STIHL.
- Akcesoria są prawidłowo zamontowane.

## **▲ OSTRZEŻENIE**

- W stanie niespełniającym wymogów bezpieczeństwa system przenoszenia może przestać działać bezpiecznie. Skutkiem mogą być poważne obrażenia.
  - ▶ Nie używać uszkodzonego systemu przenoszenia.
  - ▶ Jeśli system przenoszenia jest zabrudzony lub mokry: Wyczyścić system przenoszenia i poczekać do jego wyschnięcia.
  - ▶ Nie modyfikować systemu przenoszenia.
  - ▶ Do systemu przenoszenia stosować wyłącznie oryginalne wyposażenie dodatkowe STIHL.
  - ▶ Elementy wyposażenia dodatkowego można montować wyłącznie w sposób opisany w niniejszej instrukcji użytkownika lub w instrukcji użytkownika wyposażenia dodatkowego.

### 4.4 Praca

## **▲ OSTRZEŻENIE**

- W niektórych warunkach użytkownik nie jest w stanie pracować dłużej w skupieniu. Użytkownik może potknąć się, przewrócić i poważnie zranić.
  - ▶ Pracuj w spokoju i metodycznie.
  - ▶ Uważaj na przeszkody.
  - ▶ Pracuj poruszając się po ziemi i dbaj o równowagę ciała. W razie pracy na wysokości: Użyć podnośnika koszowego.
  - ▶ W razie wystąpienia oznak zmęczenia: Zrobić przerwę w pracy.

- W sytuacji zagrożenia użytkownik może wpaść w panikę i zapomnieć o zdjęciu systemu przenoszenia. Niebezpieczeństwo poważnego wypadku.
  - ▶ Przećwicz odkładanie systemu przenoszenia.

### 4.5 Czyszczenie, konserwacja i naprawy


## **▲ OSTRZEŻENIE**

- Czyszczenie agresywnymi środkami, strumieniem wody lub ostrymi przedmiotami może spowodować uszkodzenie systemu przenoszenia. Nieprawidłowe czyszczenie systemu przenoszenia może spowodować nieprawidłowe działanie elementów i wyłączenie działania urządzeń zabezpieczających. Skutkiem mogą być poważne obrażenia.
  - ▶ System przenoszenia czyścić w sposób opisany w niniejszej instrukcji.
- Nieprawidłowe przeglądy lub naprawy systemu przenoszenia mogą spowodować nieprawidłowe działanie elementów i wyłączenie urządzeń zabezpieczających. Skutkiem mogą być poważne obrażenia lub śmierć osób.
  - ▶ Nie wolno samodzielnie dokonywać przeglądów ani naprawiać systemu przenoszenia.
  - ▶ Jeśli system przenoszenia wymaga przeglądu lub naprawy: Skontaktuj się z dealerem marki STIHL.

## **5 Przygotowanie systemu przenoszenia do pracy**

### 5.1 Przygotowanie systemu przenoszenia do pracy

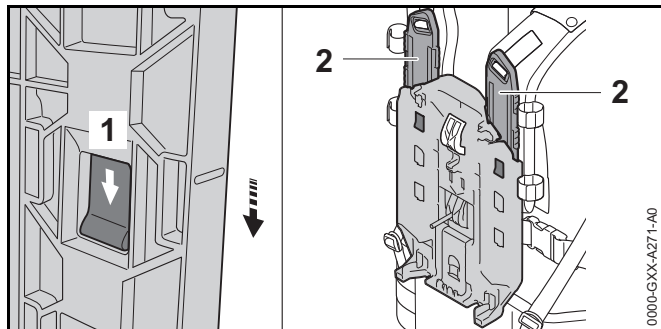
Zawsze przed rozpoczęciem pracy należy wykonać następującą czynność:

- ▶ Sprawdzić, czy system przenoszenia znajduje się w bezpiecznym stanie,  4.3.
- ▶ Jeśli nie można wykonać opisanej czynności: Nie używać systemu przenoszenia i skontaktować się z autoryzowanym dealerem STIHL.

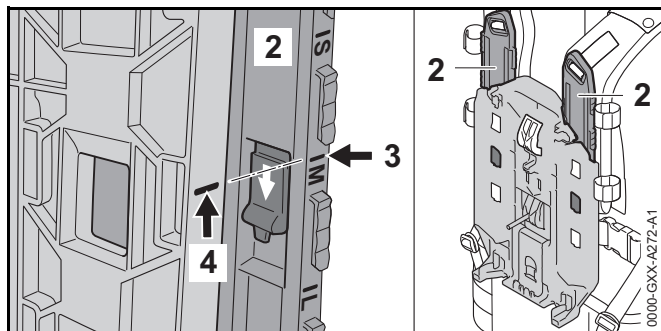
## 6 Ustawienie systemu przenoszenia pod użytkownika

### 6.1 Dopasowanie systemu przenoszenia do wzrostu użytkownika

System przenoszenia można ustawić na rozmiar S, M lub L w zależności od wzrostu użytkownika.



- ▶ Wcisnąć zatrzask (1) i przesunąć w kierunku strzałki.
- ▶ Zdjąć szynę (2).

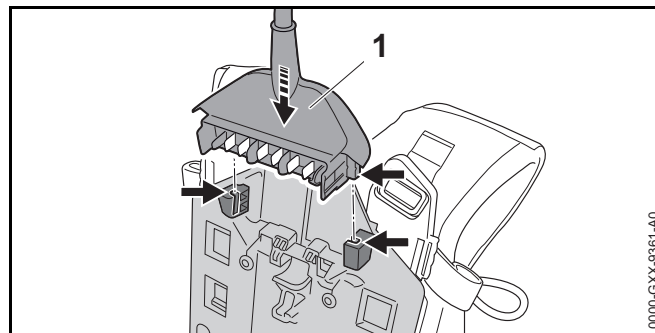


- ▶ Wyrównać oznaczenie (3) do oznaczenia (4), aby leżały w jednej linii.
- ▶ Włożyć szynę (2).
- ▶ Pociągnąć szynę (2) w kierunku przeciwnym do ruchu wskazówek zegara. Szyna (2) zablokuje się ze słyszalnym kliknięciem.

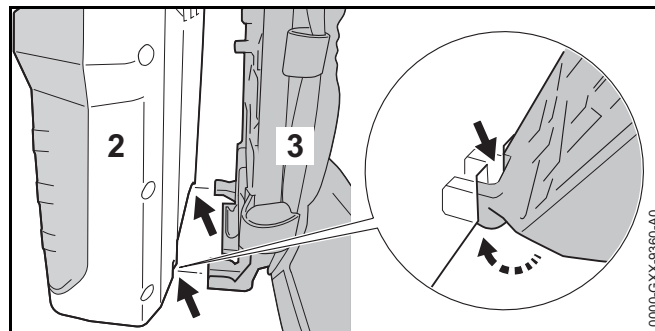
- ▶ Ustawić szynę (2) na lewym i prawym pasku barkowym na taki sam rozmiar.

## 7 Montaż i demontaż akumulatora i przewodu zasilającego na systemie przenoszenia

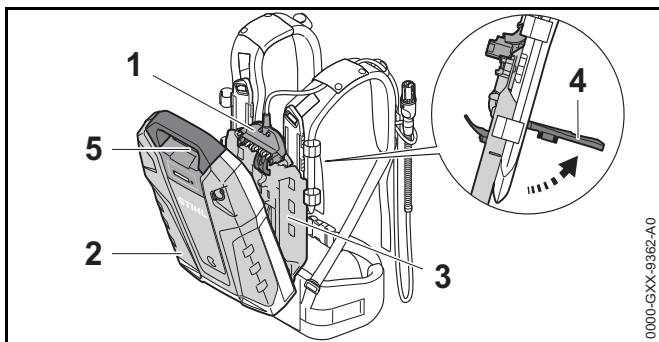
### 7.1 Montaż akumulatora i przewodu zasilającego na systemie przenoszenia



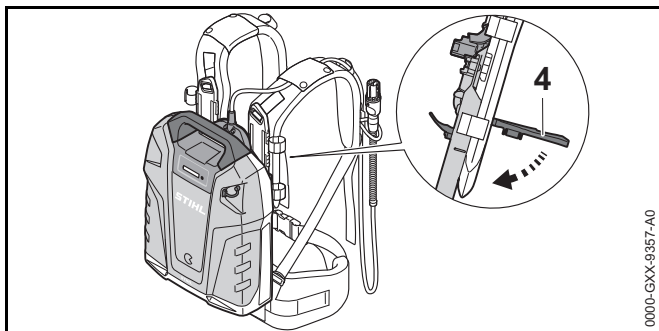
- ▶ Włożyć wtyczkę (1).



- ▶ Założyć akumulator (2) na systemie przenoszenia (3) w taki sposób, aby przewodniki na systemie przenoszenia (3) weszły w otwory w akumulatorze (2).



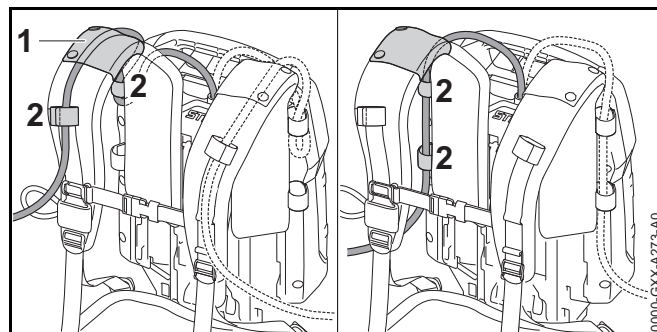
- ▶ Podnieść i przytrzymać dźwignię (4).
- ▶ System przenoszenia (3) docisnąć do akumulatora (2), aż wtyk (1) będzie dotykał gniazda (5).



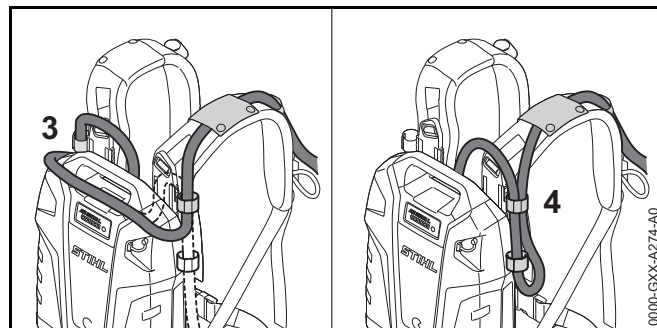
- ▶ Opuścić dźwignię (4). Musi być słychać jej zatrzaśnięcia.

## 7.2 Układanie przewodu zasilającego

Kabel zasilania może być układany oraz ustawiany w zależności od wymiarów ciała użytkownika, różnych urządzeń akumulatora oraz zastosowania.



Przewód zasilający może przechodzić przez prowadnik (1) na pasie nośnym oraz przez sprzączki (2) lub być umocowany z boku na płycie barkowej za pomocą sprzączek (2).



Długość przewodu zasilającego można wyregulować za pomocą pętli na akumulatorze (3) lub pętli z boku (4).

- ▶ Przewód zasilający powinien być jak najkrótszy i nie może być zagięty, aby nie przeszkadzał w pracy.

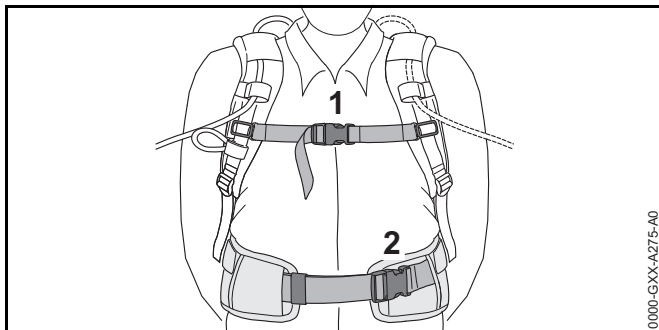
## 7.3 Demontaż akumulatora i przewodu zasilającego z systemu przenoszenia

- ▶ Podnieść dźwignię.
- ▶ Zdjąć akumulator.
- ▶ Wyciągnąć wtyczkę.

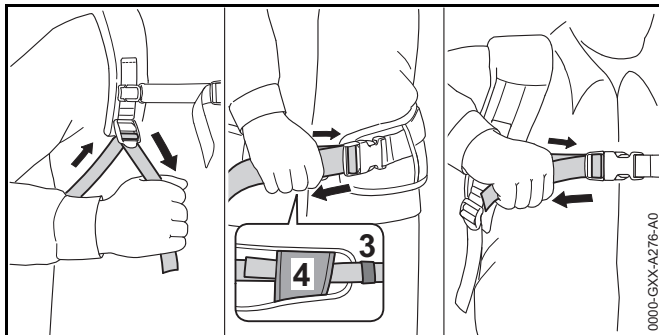
## 8 Nakładanie i zdejmowanie pasa nośnego

### 8.1 Nakładanie i regulowanie systemu przenoszenia

- ▶ Zamontować akumulator i przewód zasilający na systemie przenoszenia.
- ▶ Założyć system przenoszenia na plecy.



- ▶ Zamknąć zapięcie (2) pasa biodrowego.
- ▶ Zamknąć zapięcie (1) pasa piersiowego.



- ▶ Naprężyć pasy, aby pas biodrowy przylegał do bioder, a poduszka do pleców.
- ▶ Przeciągnąć koniec pasa biodrowego przez sprzączki (3 i 4).

### 8.2 Odkładanie systemu przenoszenia

- ▶ Poluzować pasy.
- ▶ Otworzyć zapięcie pasa piersiowego oraz pasa biodrowego.
- ▶ Zdjąć system przenoszenia z pleców.

## 9 Po zakończeniu pracy

### 9.1 Po pracy

- ▶ Jeśli system przenoszenia jest wilgotny: Poczekać do wyschnięcia systemu przenoszenia.
- ▶ Wyczyścić system przenoszenia.

## 10 Przechowywanie

### 10.1 Przechowywanie systemu przenoszenia

- ▶ System przenoszenia przechowywać w taki sposób, aby były spełnione następujące warunki:
  - System przenoszenia przechowywać w miejscu niedostępnym dla dzieci.
  - System przenoszenia jest czysty i suchy.
  - Nie zawieszać systemu przenoszenia na przewodzie zasilającym.

## 11 Czyszczenie

### 11.1 Czyszczenie systemu przenoszenia

- ▶ Wyczyścić system przenoszenia wilgotną szmatką.

## 12 Konserwacja i naprawa

### 12.1 Przeglądy i naprawy systemu przenoszenia

System przenoszenia nie wymaga przeglądów i nie może być naprawiany przez użytkownika.

- ▶ Jeżeli system przenoszenia jest niesprawny lub uszkodzony: Nie używać systemu przenoszenia i skontaktować się z autoryzowanym dealerem STIHL.



## 13 Dane techniczne

### 13.1 System przenoszenia

– Dozwolony akumulator: STIHL AR L


### 13.2 REACH

Rozporządzenie REACH jest unijnym rozporządzeniem w sprawie rejestracji, oceny, udzielania zezwoleń i stosowanych ograniczeń w zakresie chemikaliów.

Informacje dotyczące zgodności z rozporządzeniem REACH znajdują się pod adresem: [www.stihl.com/reach](http://www.stihl.com/reach).

## 14 Części zamienne i akcesoria

### 14.1 Części zamienne i akcesoria

**STIHL** Symbole te oznaczają oryginalne części zamienne i akcesoria marki STIHL.  


Firma STIHL zaleca używać oryginalnych części zamiennych i akcesoriów marki STIHL.

Oryginalne części zamienne i akcesoria marki STIHL można nabyć u dealerów marki STIHL.

## 15 Utylizacja

### 15.1 Utylizacja systemu przenoszenia

Informacje o utylizacji produktów można uzyskać od autoryzowanego dealera STIHL.

- ▶ System przenoszenia i opakowanie utylizować zgodnie z przepisami i w sposób przyjazny dla środowiska.

## Съдържание

<b>1</b>	<b>Предговор</b> .....	<b>189</b>	<b>8.1</b>	<b>Поставяне и настройване на системата за носене</b> .....	<b>194</b>
<b>2</b>	<b>Информация относно настоящото Ръководството за употреба</b> .....	<b>189</b>	<b>8.2</b>	<b>Сваляне на системата за носене</b> .....	<b>195</b>
2.1	Действащи документи .....	189	<b>9</b>	<b>След работа</b> .....	<b>195</b>
2.2	Обозначение на предупредителни указания, които се срещат в текста .....	189	9.1	След работа .....	195
2.3	Символи в текста .....	189	<b>10</b>	<b>Съхранение</b> .....	<b>195</b>
<b>3</b>	<b>Преглед на съдържанието</b> .....	<b>189</b>	10.1	Съхранение на системата за носене .....	195
3.1	Система за носене .....	189	<b>11</b>	<b>Почистване</b> .....	<b>195</b>
<b>4</b>	<b>Указания за безопасност</b> .....	<b>190</b>	11.1	Почистване на системата за носене .....	195
4.1	Употреба по предназначение .....	190	<b>12</b>	<b>Техническо обслужване и ремонт</b> .....	<b>195</b>
4.2	Изисквания към ползвателя .....	190	12.1	Поддръжка и ремонт на системата за носене .....	195
4.3	Състояние, съответстващо на изискванията за безопасност .....	191	<b>13</b>	<b>Технически данни</b> .....	<b>196</b>
4.4	Процес на работа .....	191	13.1	Система за носене .....	196
4.5	Почистване, поддръжка и ремонт .....	192	13.2	REACH .....	196
<b>5</b>	<b>Подготовка на системата за носене</b> .....	<b>192</b>	<b>14</b>	<b>Резервни части и принадлежности</b> .....	<b>196</b>
5.1	Подготовка на системата за носене за работа .....	192	14.1	Резервни части и принадлежности .....	196
<b>6</b>	<b>Настройване на системата за носене за ползвателя</b> .....	<b>192</b>	<b>15</b>	<b>Отстраняване /изхвърляне</b> .....	<b>196</b>
6.1	Регулиране на системата за носене спрямо ръста на ползвателя .....	192	15.1	Изхвърляне на системата за носене .....	196
<b>7</b>	<b>Монтиране и демонтиране на акумулаторна батерия и захранващ кабел към и от системата за носене</b> .....	<b>193</b>			
7.1	Монтиране на акумулаторна батерия и захранващ кабел към системата за носене .....	193			
7.2	Прокарване и нагласяване на захранващия кабел .....	193			
7.3	Демонтиране на акумулаторна батерия и захранващ кабел от системата за носене .....	194			
<b>8</b>	<b>Поставяне и сваляне на колана за носене на апарата</b> .....	<b>194</b>			

**STIHL**

Това ръководство за работа и употреба е със защитени авторски права. Всички права остават запазени, особено правото за правене на копия /размножаване, за превеждане и за преработка посредством електронни системи.

## 1 Предговор

Скъпи купувачи,

Ние се радваме, че сте избрали изделие на фирмата STIHL. Ние разработваме и произвеждаме продукти с най-високо качество в съответствие с изискванията на нашите клиенти. По този начин продуктите ни се отличават с висока надеждност дори при приложението им в най-тежки условия на експлоатация.

STIHL също така държи на най-високото качество в обслужването. Сътрудниците в специализираните ни търговски обекти са готови да Ви дадат компетентна консултация и съвети, както и да поемат комплексното техническо обслужване на закупените от Вас апарати.

Благодарим Ви за доверието и Ви пожелаваме удоволствие при ползването на изделието от фирмата STIHL.



Д-р Nikolas Stihl

**ВАЖНО! ПРОЧЕТЕТЕ ПРЕДИ УПОТРЕБА – И СЪХРАНЯВАЙТЕ.**

## 2 Информация относно настоящото Ръководството за употреба

### 2.1 Действащи документи

Валидни са местните предписания за безопасност.

- ▶ Допълнително към настоящото ръководство за употреба да се прочетат, разберат и съхраняват следните документи:

- Ръководство за употреба на използвания продукт на STIHL, работещ с акумулаторна батерия
- Ръководство за употреба на използваната акумулаторна батерия STIHL AR L

### 2.2 Обозначение на предупредителни указания, които се срещат в текста



#### ПРЕДУПРЕЖДЕНИЕ

Това указание предупреждава за опасностите, които могат да доведат до тежки наранявания или до смърт.

- ▶ Посочените мерки ще помогнат за предотвратяването на тежки наранявания или смърт.

#### УКАЗАНИЕ

Това указание предупреждава за опасности, които могат да доведат до материални щети.

- ▶ Посочените мерки ще помогнат за предотвратяването на материални щети.

### 2.3 Символи в текста

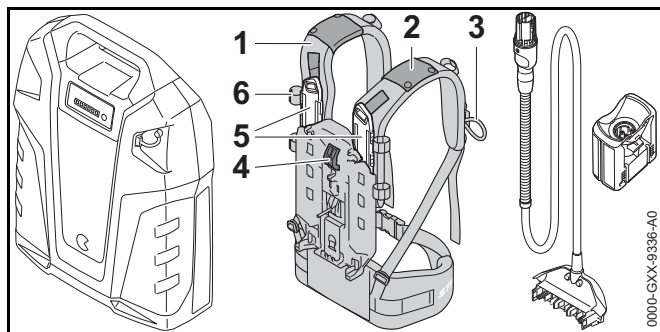


Този символ насочва към глава от настоящото ръководството за употреба.

## 3 Преглед на съдържанието

### 3.1 Система за носене

Акумулаторната батерия и захранващият кабел не са включени в обема на доставката на системата за носене.



### 1 Система за носене

Системата за носене разпределя теглото на акумулаторната батерия върху тялото и държи захранващия кабел.

### 2 Водач

Водачът държи захранващия кабел върху системата за носене.

### 3 Бримка

Бримката държи щекера на захранващия кабел върху системата за носене.

### 4 Лост

Лостът закрепва акумулаторната батерия към системата за носене.

### 5 Шина

Шината позволява настройката спрямо ръста на ползвателя.

### 6 Катарама

Катарамата държи захранващия кабел върху системата за носене.

## 4 Указания за безопасност

### 4.1 Употреба по предназначение

Системата за носене служи за носене на акумулаторна батерия STIHL AR L на гръб по време на работата.

Системата за носене може да се използва при дъжд.

### 4.2 Изисквания към ползвателя

## ▲ ПРЕДУПРЕЖДЕНИЕ

- Ползватели, които не са инструктирани предварително, не са в състояние да разпознават или преценяват опасностите, свързани със системата за носене и акумулаторната батерия. Ползвателят или други хора могат да получат тежки или смъртоносни наранявания.



- ▶ Ръководството за употреба да се прочете, разбере и съхранява.

- ▶ Ако системата за носене се дава на друго лице: да му се предаде също и ръководството за употреба.
- ▶ При неясноти се обърнете към специализиран търговски обект на STIHL.
- ▶ Уверете се, че ползвателят удовлетворява следните изисквания:
  - Ползвателят е отпочинал.
  - Ползвателят физически, емоционално и умствено е способен да обслужва и да работи със системата за носене и с акумулаторната батерия. В случай че ползвателят физически, емоционално

или умствено е ограничен да го направи, той може да работи с тях само под надзора на или след инструктаж от отговорно лице.

- Ползвателят е в състояние да разпознае и прецени опасностите от системата за носене и акумулаторната батерия.
- Ползвателят е пълнолетно лице или се обучава професионално в съответствие с националните разпоредби под надзора на друго лице.
- Ползвателят е получил инструкции от специализиран търговски обект на STIHL или от друго компетентно лице, преди за първи път да пристъпи към работа със системата за носене и акумулаторната батерия.
- Ползвателят не се намира под въздействие на алкохол, медикаменти или наркотици.

### 4.3 Състояние, съответстващо на изискванията за безопасност

Системата за носене се намира в състояние, съответстващо на изискванията за безопасност, ако са изпълнени следните условия:

- Системата за носене не е повредена.
- Системата за носене е чиста и суха.
- Не са извършени промени по системата за носене.
- Към системата за носене са монтирани само оригинални принадлежности на STIHL.
- Принадлежностите са правилно монтирани.

## ▲ ПРЕДУПРЕЖДЕНИЕ

- При състояние, не съответстващо на изискванията за безопасност, системата за носене вече не може да работи сигурно. Може да се стигне до сериозни наранявания на хора.
  - ▶ Работете само с неповредена система за носене.
  - ▶ Ако системата за носене е замърсена или мокра: почистете и оставете системата за носене да изсъхне.
  - ▶ Не извършвайте промени по системата за носене.
  - ▶ Използвайте само оригинални принадлежности на STIHL за тази система за носене.
  - ▶ Принадлежностите да се монтират така, както е описано в това ръководство за употреба или както е описано в ръководството за употреба на принадлежностите.

### 4.4 Процес на работа

## ▲ ПРЕДУПРЕЖДЕНИЕ

- В някои ситуации ползвателят не може да работи концентрирано. Тогаво ползвателят може да се спъне, да падне и тежко да се нарани.
  - ▶ Работете спокойно и съсредоточено.
  - ▶ Внимавайте за препятствия.
  - ▶ Докато работите, стойте на земята и пазете равновесие. Ако се налага да се работи на високо: използвайте повдигателна работна платформа.
  - ▶ При признаци на умора: направете пауза.
- В опасна ситуация ползвателят може да изпадне в паника и да не свали системата за носене. Ползвателят може да бъде сериозно наранен.
  - ▶ Упрянявайте се да оставяте системата за носене.

## 4.5 Почистване, поддръжка и ремонт


### ▲ ПРЕДУПРЕЖДЕНИЕ

- Агресивните почистващи препарати, почистването с водна струя или остри предмети могат да повредят системата за носене. Ако системата за носене не се почиства правилно, възможно е нейни конструктивни части да престанат да функционират правилно, а предпазните устройства да престанат да действат. Може да се стигне до сериозни наранявания на хора.
  - ▶ Почиствайте системата за носене така, както е описано в настоящото ръководство за употреба.
- Ако поддръжката или ремонтът на системата за носене не се извършват правилно, възможно е нейни конструктивни части да престанат да функционират правилно, а предпазните устройства да престанат да действат. Може да се стигне до сериозни наранявания на хора или смърт.
  - ▶ Не извършвайте самостоятелно поддръжка или ремонт на системата за носене.
  - ▶ Ако трябва да бъде извършена поддръжка или ремонт на системата за носене: обърнете се към специализиран търговски обект на STIHL.

## 5 Подготовка на системата за носене

### 5.1 Подготовка на системата за носене за работа

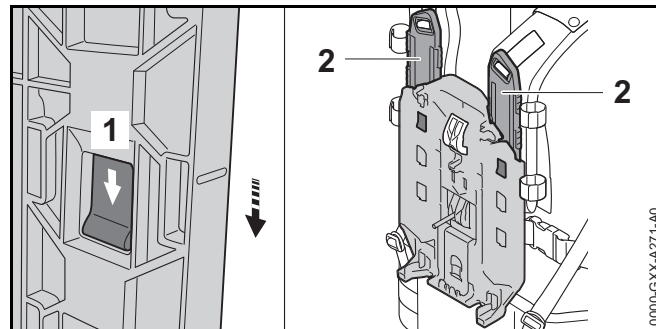
Преди всяко започване на работа е необходимо да се извърши следната стъпка:

- ▶ Уверете се, че системата за носене се намира в състояние, съответстващо на изискванията за безопасност,  4.3.
- ▶ Ако тази стъпка не може да бъде извършена: не използвайте системата за носене и се обърнете към специализиран търговски обект на STIHL.

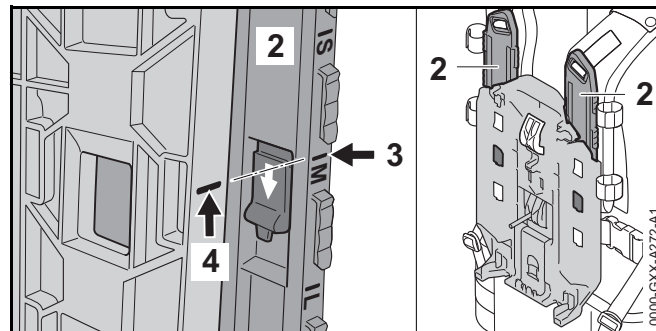
## 6 Настройване на системата за носене за ползвателя

### 6.1 Регулиране на системата за носене спрямо ръста на ползвателя

Системата за носене може, в зависимост от ръста на ползвателя, да се нагласи на степените S, M или L.



- ▶ Натиснете фиксация език (1) и го плъзнете по посока на стрелката.
- ▶ Свалете шината (2).

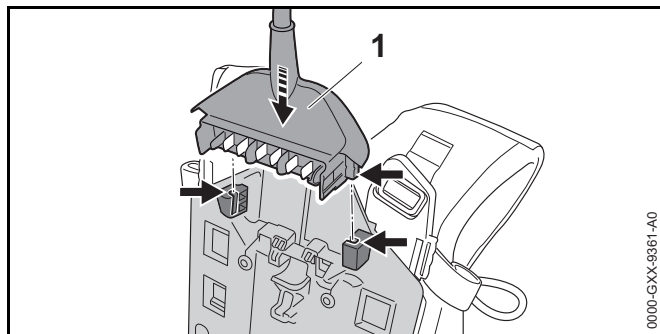


- ▶ Изравнете маркировката (3) към маркировката (4) по такъв начин, че те да съвпадат.
- ▶ Поставете шината (2).
- ▶ Издърпайте шината (2) обратно на посоката на стрелката. Шината (2) се фиксира с щракване.

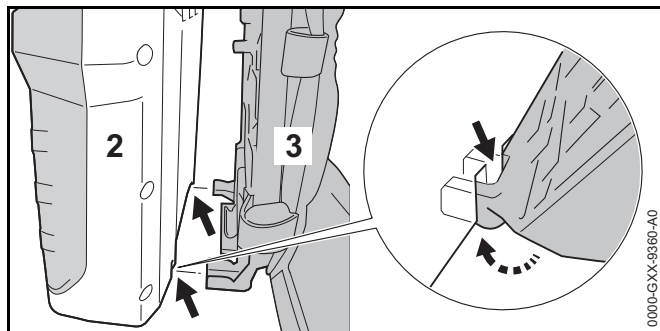
- ▶ Настройте шината (2) на левия и на десния ремък за рамо на една и съща степен.

## 7 Монтиране и демонтиране на акумулаторна батерия и захранващ кабел към и от системата за носене

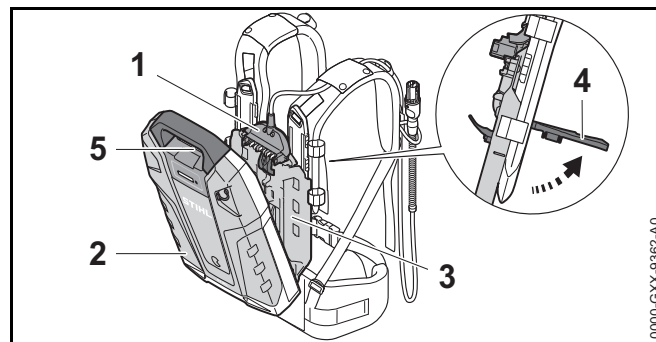
### 7.1 Монтиране на акумулаторна батерия и захранващ кабел към системата за носене



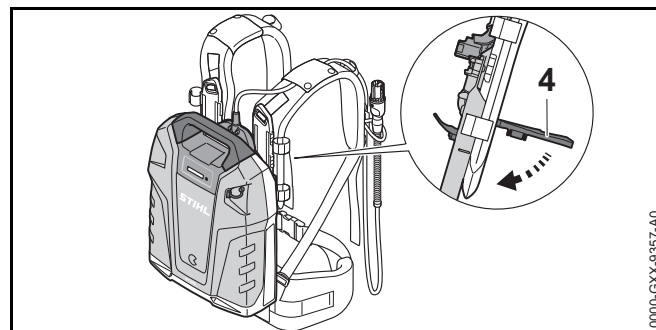
- ▶ Поставете щекера (1).



- ▶ Поставете акумулаторната батерия (2) върху системата за носене (3) по такъв начин, че водичите на системата за носене (3) да паснат в прорезите на акумулаторната батерия (2).



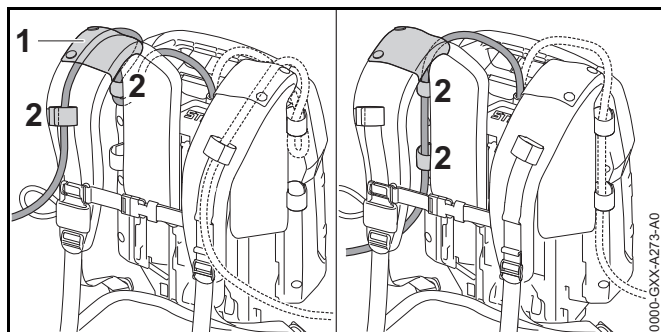
- ▶ Изправете и задръжте лоста (4).
- ▶ Притиснете системата за носене (3) към акумулаторната батерия (2), докато щекерът (1) легне към буксата (5).



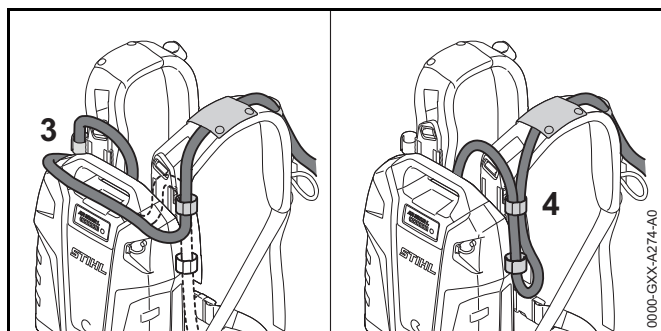
- ▶ Натиснете лоста (4) надолу, докато той се фиксира с щракване.

### 7.2 Прокарване и нагласяване на захранващия кабел

Захранващият кабел може да се прокарва и нагласява според ръста на ползвателя, вида на задвижваното с акумулаторна батерия изделие и приложението му.



Захранващият кабел може да се прокара през водача (1) на колана за носене и през катарамите (2) или да се закрепил от страни на гръбната плоча с катарамите (2).



Дължината на захранващия кабел може да се настройва чрез примка върху акумулаторната батерия (3) или със странична примка (4).

- ▶ Прокарайте захранващия кабел така, че да бъде максимално къс, да не се прегъва и да не пречи на работата.

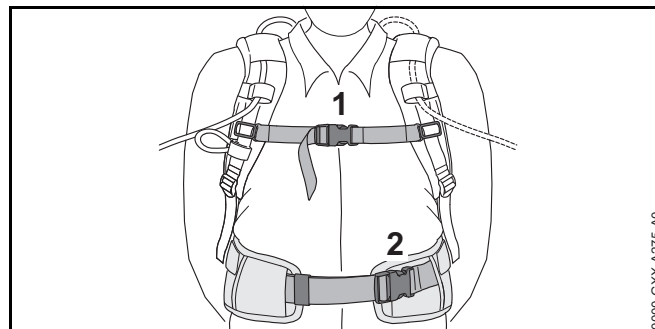
### 7.3 Демонтиране на акумулаторна батерия и захранващ кабел от системата за носене

- ▶ Изправете лоста.
- ▶ Свалете акумулаторната батерия.
- ▶ Извадете щекера.

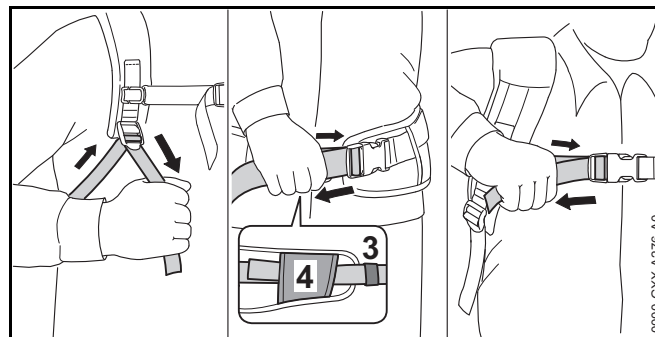
## 8 Поставяне и сваляне на колана за носене на апарата

### 8.1 Поставяне и настройване на системата за носене

- ▶ Монтирайте акумулаторна батерия и захранващ кабел към системата за носене.
- ▶ Поставете системата за носене на гърба.



- ▶ Затворете закопчалката (2) на кръстния колан.
- ▶ Затворете закопчалката (1) на гърдния колан.



- ▶ Стегнете коланите, докато кръстният колан прилегне плътно към хълбоците, а подложката за гръб прилегне към гърба.
- ▶ Вкарайте края на кръстния колан през катарамите (3 и 4).



## 8.2 Сваляне на системата за носене

- ▶ Разхлабете ремъците.
- ▶ Отворете закопчалката на гръдния колан и кръстния колан.
- ▶ Свалете системата за носене от гърба.

## 9 След работа

### 9.1 След работа

- ▶ Ако системата за носене е мокра: оставете системата за носене да изсъхне.
- ▶ Почистете системата за носене.

## 10 Съхранение

### 10.1 Съхранение на системата за носене

- ▶ Съхранявайте системата за носене така, че да бъдат изпълнени следните условия:
  - Системата за носене е извън обсега на деца.
  - Системата за носене е чиста и суха.
  - Системата за носене не е окачена за захранващия кабел.

## 11 Почистване

### 11.1 Почистване на системата за носене

- ▶ Почистете системата за носене с влажна кърпа.

## 12 Техническо обслужване и ремонт

### 12.1 Поддръжка и ремонт на системата за носене

Системата за носене не изисква поддръжка и не подлежи на ремонт от ползвателя.

- ▶ Ако системата за носене е дефектна или повредена: не използвайте системата за носене и потърсете специализиран търговски обект на STIHL.

## 13 Технически данни

### 13.1 Система за носене

– Позволена акумулаторна батерия: STIHL AR L


### 13.2 REACH

Съкращението "REACH" обозначава регламента на ЕГ (Европ. общност) за регистриране, анализ и допустимост на химическите препарати.

Информацията за изпълнение на регламента REACH е посочена по-долу [www.stihl.com/reach](http://www.stihl.com/reach).

## 14 Резервни части и принадлежности

### 14.1 Резервни части и принадлежности

**STIHL**  С тези символи се обозначават оригинални резервни части и оригинални принадлежности на STIHL.

Фирма STIHL препоръчва да се използват оригинални резервни части и оригинални принадлежности на STIHL.

Оригинални резервни части и оригинални принадлежности STIHL се предлагат от специализиран търговски обект на STIHL.

## 15 Отстраняване /изхвърляне

### 15.1 Изхвърляне на системата за носене

Информация относно изхвърлянето може да се получи от специализиран търговски обект на STIHL.

- Изхвърляйте системата за носене и опаковката съгласно предписанията и по начин, незамърсяващ околната среда.

## Cuprins

<b>1</b>	<b>Prefață</b> .....	<b>198</b>	<b>10</b>	<b>Stocarea</b> .....	<b>203</b>
<b>2</b>	<b>Informații referitoare la acest Manual de instrucțiuni</b> .....	<b>198</b>	10.1	Păstrarea sistemului de susținere .....	203
2.1	Documente valabile .....	198	<b>11</b>	<b>Curățare</b> .....	<b>203</b>
2.2	Identificarea Notelor de avertizare din text .....	198	11.1	Curățarea sistemului de susținere .....	203
2.3	Simboluri în text .....	198	<b>12</b>	<b>Întreținerea și repararea</b> .....	<b>203</b>
<b>3</b>	<b>Cuprins</b> .....	<b>198</b>	12.1	Întreținerea și repararea sistemului de susținere ..	203
3.1	Sistem de transport .....	198	<b>13</b>	<b>Date tehnice</b> .....	<b>205</b>
<b>4</b>	<b>Instrucțiuni de siguranță</b> .....	<b>199</b>	13.1	Sistem de transport .....	205
4.1	Utilizare conform destinației .....	199	13.2	REACH .....	205
4.2	Cerințe pentru utilizator .....	199	<b>14</b>	<b>Piese de schimb și accesorii</b> .....	<b>205</b>
4.3	Starea sigură în exploatare .....	199	14.1	Piese de schimb și accesorii .....	205
4.4	Operații .....	200	<b>15</b>	<b>Eliminare</b> .....	<b>205</b>
4.5	Curățarea, întreținerea și repararea .....	200	15.1	Salubritatea sistemului de susținere .....	205
<b>5</b>	<b>Pregătirea sistemului de susținere pentru utilizare</b> .....	<b>200</b>			
5.1	Pregătirea sistemului de susținere pentru utilizare .....	200			
<b>6</b>	<b>Reglarea sistemului de susținere pentru utilizator</b> ..	<b>201</b>			
6.1	Reglarea sistemului de susținere la mărimea corporală a utilizatorului .....	201			
<b>7</b>	<b>Montarea și demontarea acumulatorului și a cablului de racord de pe sistemul de susținere</b> ..	<b>201</b>			
7.1	Montarea acumulatorului și a cablului de racord pe sistemul de susținere .....	201			
7.2	Poziționarea și reglarea cablului de legătură .....	202			
7.3	Demontarea acumulatorului și cablului de racord de pe sistemul de susținere .....	202			
<b>8</b>	<b>Așezarea și desfacerea centurii de transport</b> .....	<b>203</b>			
8.1	Așezarea și reglarea sistemului de susținere .....	203			
8.2	Scoaterea sistemului de susținere .....	203			
<b>9</b>	<b>După lucru</b> .....	<b>203</b>			
9.1	După lucru .....	203			



Acest manual de utilizare este protejat prin legea dreptului de autor. Ne rezervăm toate drepturile, în special dreptul de a multiplica, traduce și prelucra prin sisteme electronice.


## 1 Prefață

Stimată clientă, stimat client,

ne bucurăm că ați ales STIHL. Dezvoltăm și executăm produsele noastre în calitate de vârf, conform nevoilor clienților noștri. În felul acesta iau naștere produse de mare fiabilitate chiar și în condiții de solicitare extremă.

STIHL înseamnă calitate de vârf și în domeniul de service. Atelierele noastre de specialitate oferă consiliere și instrucțiuni competente, ca și o îngrijire tehnică cuprinzătoare.

Vă mulțumim pentru încredere și vă dorim multă bucurie cu produsul STIHL pe care îl dețineți.



Dr. Nikolas Stihl

**IMPORTANT! ÎNAINTE DE UTILIZARE, CITIȚI ȘI PĂSTRAȚI INSTRUCȚIUNILE.**

## 2 Informații referitoare la acest Manual de instrucțiuni

### 2.1 Documente valabile

Sunt valabile prevederile locale privitoare la securitate.

- ▶ În plus față de acest Manual de Instrucțiuni, vă invităm să citiți, respectați și păstrați următoarele documente:
  - Instrucțiuni de utilizare a produsului cu acumulator STIHL folosit
  - Instrucțiuni de utilizare a acumulatorului STIHL AR L folosit

### 2.2 Identificarea Notelor de avertizare din text



#### AVERTISMENT

Această notă poate indica pericolele care au ca rezultat răni grave sau decese.

- ▶ Măsurile specificate pot împiedica răni grave sau decesele.

#### INDICAȚIE

Această notă indică pericolele care pot avea ca rezultat avariarea bunurilor.

- ▶ Măsurile specificate pot împiedica avariarea bunurilor.

### 2.3 Simboluri în text

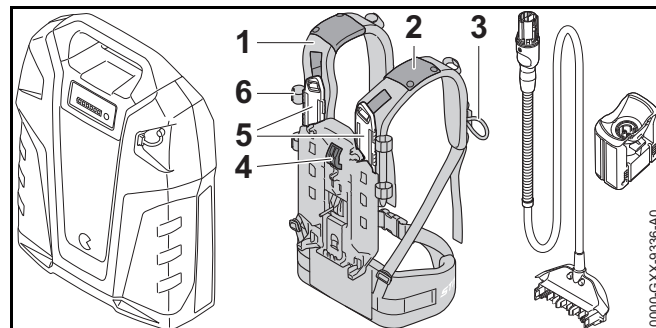


Acest simbol se referă la un capitol din aceste instrucțiuni de folosire.

## 3 Cuprins

### 3.1 Sistem de transport

Acumulatorul și cablul de racord nu sunt incluse în setul de livrare al sistemului de susținere.



**1 Sistem de transport**

Sistemul de susținere distribuie greutatea acumulatorului pe corp și ține cablul de racord.

**2 Ghidaj**

Ghidajul ține cablul de racord pe sistemul de susținere.

**3 Buclă**

Bucla susține fișa cablului de racord pe sistemul de susținere.

**4 Pârghie**

Maneta fixează acumulatorul pe sistemul de susținere.

**5 Șină**

Șina permite reglarea la mărimea corpului utilizatorului.

**6 Închizătoare**

Catarama ține cablul de racord pe sistemul de susținere.

## 4 Instrucțiuni de siguranță

**4.1 Utilizare conform destinației**

Sistemul de susținere servește la purtarea acumulatorului STIHL AR L pe spate pe durata lucrului.

Sistemul de susținere poate fi utilizat pe timp ploios.

**4.2 Cerințe pentru utilizator****▲ AVERTISMENT**

- Utilizatorii care nu au beneficiat de instruire nu pot recunoaște sau evalua pericolele pe care le reprezintă sistemul de susținere și acumulatorul. Risc de răni grave sau deces pentru utilizator sau alte persoane.



- ▶ Citiți, respectați și păstrați Manualul de instrucțiuni.

- ▶ În cazul în care sistemul de susținere este înmănat altei persoane: dați și manualul de instrucțiuni.

- ▶ Dacă există neclarități: Adresați-vă unui distribuitor STIHL.
- ▶ Asigurați-vă că utilizatorul îndeplinește următoarele cerințe:
  - Utilizatorul este odihnit.
  - Din punct de vedere fizic, senzorial și mental, utilizatorul este capabil să folosească și să lucreze cu sistemul de susținere și cu acumulatorul. Utilizatorilor cu abilități fizice, senzoriale sau mentale reduse trebuie să li se permită lucrul doar sub supraveghere sau conform instrucțiunilor unei persoane responsabile.
  - Utilizatorul poate recunoaște sau evalua pericolele pe care le reprezintă sistemul de susținere și acumulatorul.
  - Utilizatorul este major sau utilizatorul este instruit sub supraveghere corespunzător reglementărilor naționale.
  - Utilizatorul trebuie să fie instruit de către un atelier de specialitate STIHL sau un expert în domeniu, înainte să folosească pentru prima dată sistemul de susținere și acumulatorul.
  - Utilizatorul nu se află sub influența alcoolului, medicamentelor sau drogurilor.

**4.3 Starea sigură în exploatare**

Sistemul de susținere se află într-o stare sigură atunci când se întrunesc următoarele condiții:

- Sistemul de susținere este intact.
- Sistemul de susținere este curat și uscat.
- Sistemul de susținere este nemodificat.
- Au fost montate numai accesoriile originale STIHL pentru acest sistem de susținere.
- Accesoriile au fost montate corect.

## ▲ AVERTISMENT

- Într-o situație nesigură, este posibil ca sistemul de susținere să nu mai funcționeze în siguranță. Se pot produce grave leziuni corporale.
  - ▶ Lucrați cu un sistem de susținere cu înaltă presiune nedeteriorat.
  - ▶ Dacă sistemul de susținere este murdar sau umed: Curățați sistemul de susținere și lăsați-l să se usuce.
  - ▶ Nu modificați sistemul de susținere.
  - ▶ Folosiți numai accesorii originale STIHL pentru acest sistem de susținere.
  - ▶ Montați accesoriul așa cum este prezentat în manualul de instrucțiuni sau în manualul accesoriului.

### 4.4 Operații

## ▲ AVERTISMENT

- În anumite situații, utilizatorul nu poate lucra în mod concentrat. Utilizatorul se poate împiedica, poate cădea și se poate răni grav.
  - ▶ Lucrați calm și metodic.
  - ▶ Aveți grijă la obstacole.
  - ▶ Lucrați stând în picioare, menținându-vă echilibrul. Dacă trebuie să lucrați la înălțime: Folosiți o platformă ridicătoare de lucru.
  - ▶ Dacă apar semne de oboseală: Faceți o pauză de lucru.
- Într-o situație periculoasă, utilizatorul poate să intre în panică și să nu depună sistemul de susținere. Utilizatorul poate fi rănit grav.
  - ▶ Exersați scoaterea sistemului de susținere.

### 4.5 Curățarea, întreținerea și repararea

## ▲ AVERTISMENT

- Mijloacele de curățare ascuțite, curățarea cu un jet de apă sau obiectele ascuțite pot deteriora sistemul de susținere. În cazul în care sistemul de susținere nu este curățat corespunzător, componentele s-ar putea să nu mai funcționeze corect, iar dispozitivele de siguranță să fie scoase din funcțiune. Se pot produce grave leziuni corporale.
  - ▶ Curățați sistemul de susținere conform celor prezentate în aceste instrucțiuni de utilizare.
- Întreținerea sau repararea de către utilizator a sistemului de susținere poate duce la situații în care componentele nu mai funcționează în mod corect, iar dispozitivele de siguranță sunt scoase din funcțiune. Aceasta poate duce la leziuni corporale grave, chiar letale.
  - ▶ Nu întrețineți sau reparați singur sistemul de susținere.
  - ▶ Dacă sistemul de susținere trebuie întreținut sau reparat: Adresați-vă unui distribuitor STIHL.

## 5 Pregătirea sistemului de susținere pentru utilizare

### 5.1 Pregătirea sistemului de susținere pentru utilizare

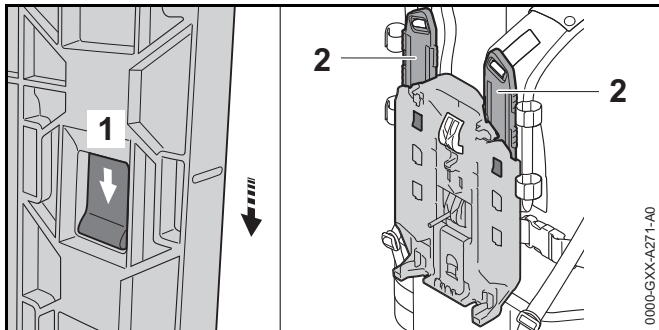
Anterior oricăror lucrări, trebuie parcurs următorul pas:

- ▶ Asigurați-vă de faptul că sistemul de susținere se află în stare de siguranță corespunzătoare, 📖 4.3.
- ▶ Dacă etapa nu poate fi efectuată: Nu folosiți sistemul de susținere și apelați la un distribuitor STIHL.

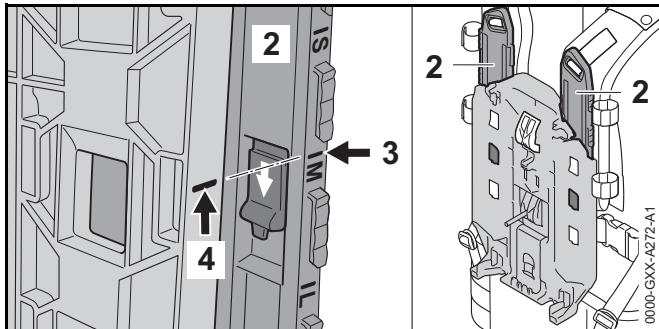
## 6 Reglarea sistemului de susținere pentru utilizator

### 6.1 Reglarea sistemului de susținere la mărimea corporală a utilizatorului

Sistemul de susținere poate fi reglat pe treptele S, M sau L, în funcție de mărimea corpului utilizatorului.



- ▶ Apăsați ciocul de blocare (1) și împingeți-l în direcția săgeții.
- ▶ Scoateți șina (2).

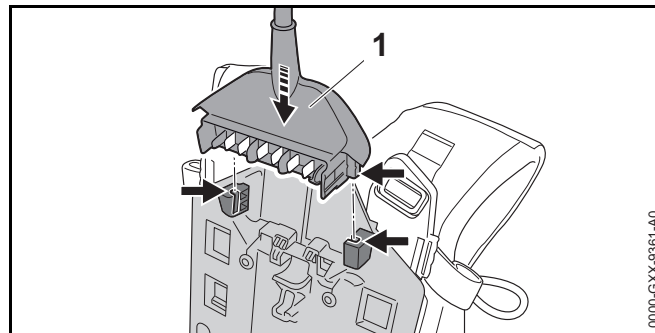


- ▶ Aliniați marcajul (3) la marcajul (4) astfel încât acestea să se suprapună.
- ▶ Introduceți șina (2).
- ▶ Trageți șina (2) contrar direcției săgeții. Șina (2) se fixează cu un clic.

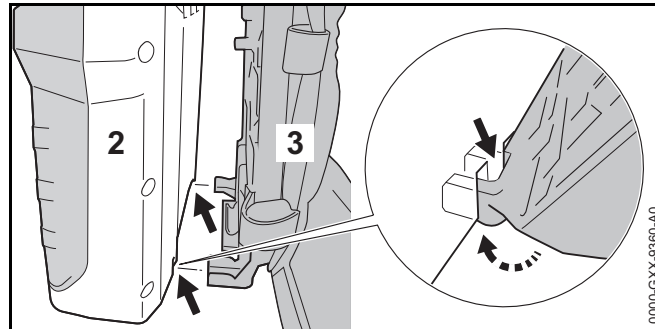
- ▶ Șina (2) se reglează la cureaua de umăr stângă și dreaptă, pe aceeași treaptă.

## 7 Montarea și demontarea acumulatorului și a cablului de racord de pe sistemul de susținere

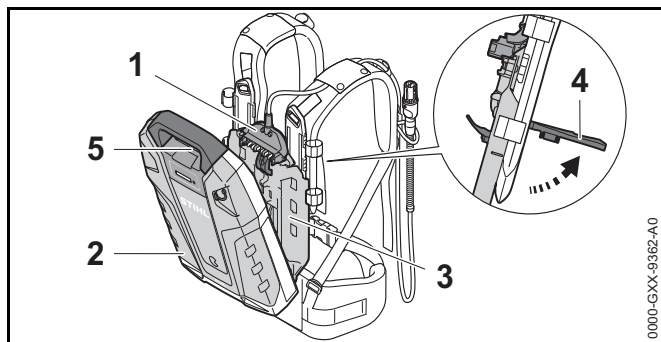
### 7.1 Montarea acumulatorului și a cablului de racord pe sistemul de susținere



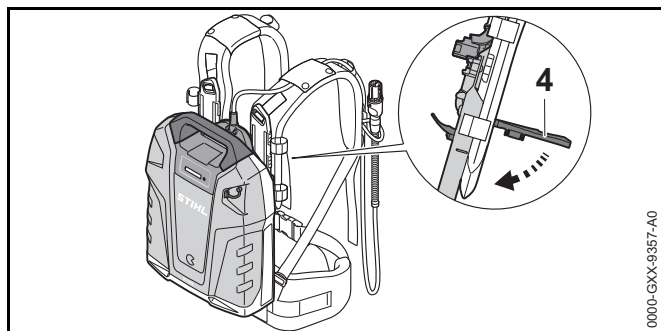
- ▶ Introduceți ștecărul (1).



- ▶ Așezați acumulatorul (2) în așa fel pe sistemul de susținere (3), încât ghidajele de pe sistemul de susținere (3) să se potrivească la degajările de pe acumulator (2).



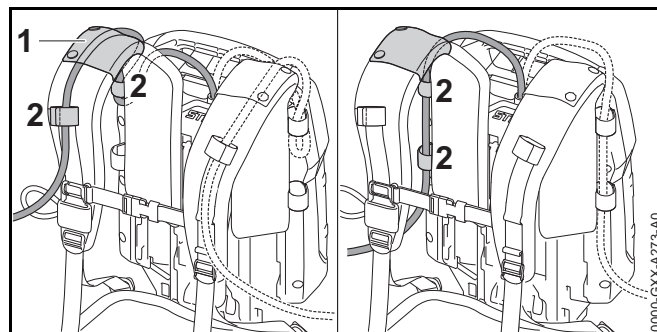
- ▶ Ridicați maneta (4) și mențineți-o ridicată.
- ▶ Apăsați sistemul de susținere (3) pe acumulator (2) până când ștecărul (1) este așezat pe bucsă (5).



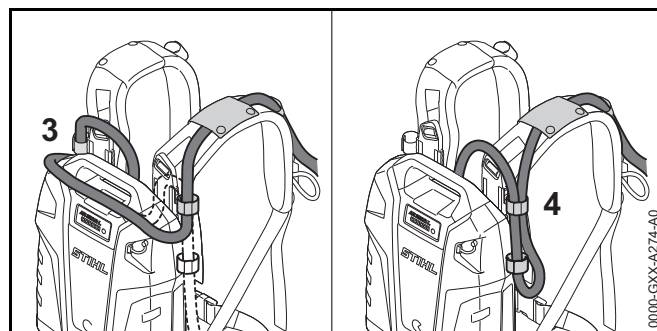
- ▶ Apăsați maneta (4) în jos până când aceasta se fixează perceptibil.

## 7.2 Poziționarea și reglarea cablului de legătură

Cablul de legătură poate fi așezat și reglat în funcție de mărimea corporală a utilizatorului, de tipul produsului cu acumulator folosit și de modul de utilizare.



Cablul de legătură poate fi fixat prin ghidajul (1) de la centură sau catarama (2) sau lateral la placa din spate cu catarama (2).



Lungimea cablului de racord poate fi reglată printr-o buclă aflată pe acumulator (3) sau printr-o buclă laterală (4).

- ▶ Poziționați cablul de racord în așa mod, încât să fie cât mai scurt, să nu fie îndoit și să nu împiedice executarea lucrului.

## 7.3 Demontarea acumulatorului și cablului de racord de pe sistemul de susținere

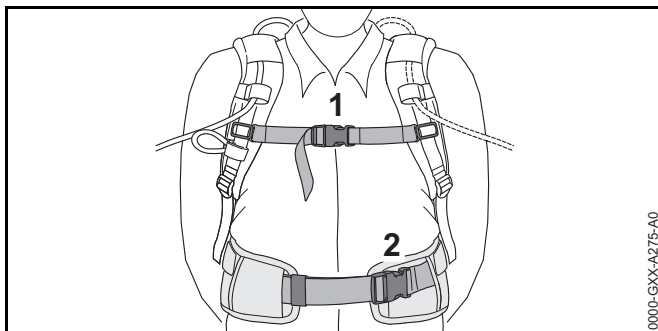
- ▶ Ridicați maneta.
- ▶ Detașați acumulatorul.
- ▶ Trageți afară ștecărul.



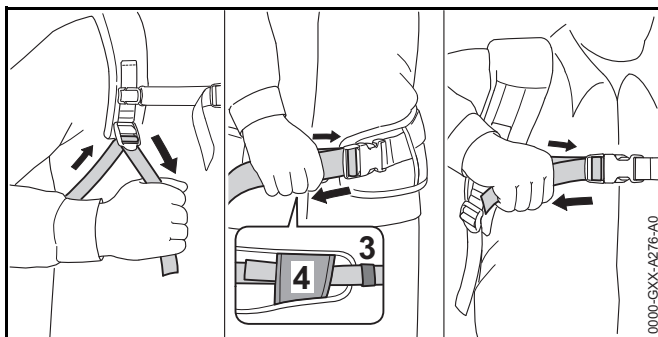
## 8 Așezarea și desfacerea centurii de transport

### 8.1 Așezarea și reglarea sistemului de susținere

- ▶ Montați acumulatorul și cablul de racord la sistemul de susținere.
- ▶ Așezați sistemul de susținere pe spate.



- ▶ Încideți închizătoarea (2) curelei de șold.
- ▶ Încideți închizătoarea (1) curelei de piept.



- ▶ Întindeți curelele până când cureaua de șold se mulează pe șold și pernele de spate se așează pe spate.
- ▶ Treceți capetele centurii de șold prin cataramă (3 și 4).

### 8.2 Scoaterea sistemului de susținere

- ▶ Slăbiți centurile.

- ▶ Deschideți închizătoarea de la centura de piept și centura de șold.
- ▶ Scoateți sistemul de susținere de pe spate.

## 9 După lucru

### 9.1 După lucru

- ▶ Dacă sistemul de susținere devine umed: Lăsați sistemul de susținere să se usuce.
- ▶ Curățați sistemul de susținere.

## 10 Stocarea

### 10.1 Păstrarea sistemului de susținere

- ▶ Depozitați sistemul de susținere așa încât să se respecte următoarele condiții:
  - Sistemul de susținere este depozitat într-un loc care nu se află la îndemâna copiilor.
  - Sistemul de susținere este curat și uscat.
  - Sistemul de susținere nu este suspendat de cablul de racord.

## 11 Curățare

### 11.1 Curățarea sistemului de susținere

- ▶ Curățați sistemul de susținere cu o lavetă umedă.

## 12 Întreținerea și repararea

### 12.1 Întreținerea și repararea sistemului de susținere

Sistemul de susținere nu are nevoie de întreținere și nu poate fi reparat de către utilizator.

- ▶ Dacă sistemul de susținere este defect sau avariat: Nu folosiți sistemul de susținere și apălați la un distribuitor STIHL.

## 13 Date tehnice

### 13.1 Sistem de transport

– Acumulator permis: STIHL AR L


### 13.2 REACH

REACH este Regulamentul european referitor la înregistrarea, evaluarea și autorizarea substanțelor chimice.

Informații referitoare la conformarea Regulamentului REACH sunt date la [www.stihl.com/reach](http://www.stihl.com/reach).

## 14 Piese de schimb și accesorii

### 14.1 Piese de schimb și accesorii

**STIHL**  Aceste simboluri identifică piesele de schimb originale STIHL și accesoriiile originale STIHL.

STIHL recomandă folosirea pieselor de schimb originale STIHL și a accesoriiilor originale STIHL.

Piesele de schimb originale STIHL și accesoriiile originale STIHL se pot procura de la un distribuitor STIHL.

## 15 Eliminare

### 15.1 Salubritatea sistemului de susținere

Informațiile referitoare la eliminare sunt disponibile de la un distribuitor STIHL.

- ▶ Dezafecți sistemul de susținere și ambalajul conform specificațiilor, astfel încât să protejați mediul înconjurător.

## Vsebina

<b>1</b>	<b>Uvod</b> .....	<b>207</b>	<b>11</b>	<b>Čiščenje</b> .....	<b>212</b>
<b>2</b>	<b>Informacije o teh navodilih za uporabo</b> .....	<b>207</b>	11.1	Čiščenje nosilnega sistema .....	212
2.1	Veljavni dokumenti .....	207	<b>12</b>	<b>Vzdrževanje in popraviljanje</b> .....	<b>212</b>
2.2	Označevanje opozoril v besedilu .....	207	12.1	Vzdrževanje in popraviljanje nosilnega sistema .....	212
2.3	Simboli v besedilu .....	207	<b>13</b>	<b>Tehnični podatki</b> .....	<b>213</b>
<b>3</b>	<b>Pregled</b> .....	<b>207</b>	13.1	Nosilni sistem .....	213
3.1	Nosilni sistem .....	207	13.2	REACH .....	213
<b>4</b>	<b>Varnostni napotki</b> .....	<b>208</b>	<b>14</b>	<b>Nadomestni deli in dodatni pribor</b> .....	<b>213</b>
4.1	Pravilna uporaba .....	208	14.1	Nadomestni deli in dodatni pribor .....	213
4.2	Zahteve glede uporabnika .....	208	<b>15</b>	<b>Odstranjevanje</b> .....	<b>213</b>
4.3	Varno stanje .....	208	15.1	Odstranjevanje nosilnega sistema .....	213
4.4	Delo .....	209			
4.5	Čiščenje, vzdrževanje in popraviljanje .....	209			
<b>5</b>	<b>Priprava nosilnega sistema na uporabo</b> .....	<b>209</b>			
5.1	Priprava nosilnega sistema na uporabo .....	209			
<b>6</b>	<b>Nastavitev nosilnega sistema za uporabnika</b> .....	<b>209</b>			
6.1	Nastavitev nosilnega sistema na telesno višino uporabnika .....	209			
<b>7</b>	<b>Montiranje in demontiranje akumulatorske baterije in priključnega kabla na nosilni sistem</b> .....	<b>210</b>			
7.1	Montiranje akumulatorske baterije in priključnega kabla na nosilni sistem .....	210			
7.2	Speljevanje in nastavljanje priključnega kabla .....	211			
7.3	Demontaža akumulatorske baterije in priključnega kabla iz nosilnega sistema .....	211			
<b>8</b>	<b>Nameščanje in snemanje nosilnega pasu</b> .....	<b>212</b>			
8.1	Nameščanje in nastavitev nosilnega sistema .....	212			
8.2	Snemanje nosilnega sistema .....	212			
<b>9</b>	<b>Po delu</b> .....	<b>212</b>			
9.1	Po delu .....	212			
<b>10</b>	<b>Shranjevanje</b> .....	<b>212</b>			
10.1	Shranjevanje nosilnega sistema .....	212			



Ta navodila za uporabo so avtorsko zaščitena. Vse pravice do ponatisa in razmnoževanja, prevoda in obdelave z elektronskim sistemom si pridržuje avtor teh navodil.


## 1 Uvod

Spoštovani kupec,

veseli nas, da ste se odločili za STIHL. Naše izdelke vrhunske kakovosti razvijamo in izdelujemo v skladu s potrebami naših strank. Tako so naši izdelki tudi pri izjemnih obremenitvah zelo zanesljivi.

STIHL je hkrati sinonim za vrhunski servis. Naši pooblaščen prodajalci nudijo strokovno svetovanje in uvajanje ter obsežno tehnično podporo.

Zahvaljujemo se vam za zaupanje in vam želimo veliko veselja z vašim izdelkom STIHL.



Dr. Nikolas Stihl

**POMEMBNO! PREBERITE PRED UPORABO IN SHRANITE.**

## 2 Informacije o teh navodilih za uporabo

### 2.1 Veljavni dokumenti

Veljajo lokalni varnostni predpisi.

- ▶ Poleg teh navodil za uporabo morate prebrati, razumeti in shraniti naslednje dokumente:
  - Navodila za uporabo uporabljenega akumulatorskega izdelka STIHL
  - Navodila za uporabo uporabljenih akumulatorskih baterij STIHL AR L

### 2.2 Označevanje opozoril v besedilu

#### OPOZORILO

Opozorilo opozarja na nevarnosti, ki lahko povzročijo hude telesne poškodbe ali smrt.

- ▶ Z navedenimi ukrepi je mogoče preprečiti hude telesne poškodbe ali smrt.

#### OBVESTILO

Opozorilo opozarja na nevarnosti, ki lahko povzročijo materialno škodo.

- ▶ Z navedenimi ukrepi je mogoče preprečiti materialno škodo.

### 2.3 Simboli v besedilu

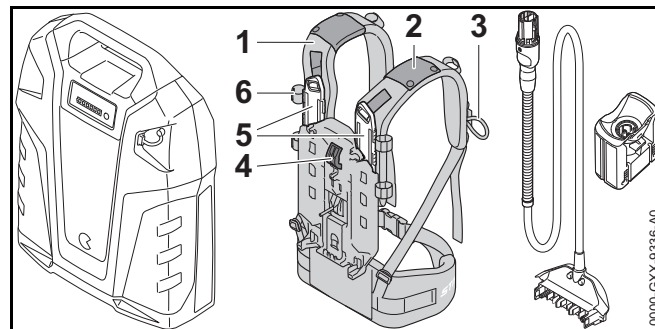


Ta simbol opozarja na poglavje v teh navodilih za uporabo.

## 3 Pregled

### 3.1 Nosilni sistem

Akumulatorska baterija in priključni kabel nista priložena nosilnemu sistemu.



**1 Nosilni sistem**

Nosilni sistem porazdeli težo akumulatorske baterije na telo in se uporablja za pritrditev priključnega kabla.

**2 Vodilo**

Vodilo se uporablja za pritrditev priključnega kabla na nosilni sistem.

**3 Zanka**

Zanka drži vtič priključnega kabla na nosilnem sistemu.

**4 Ročica**

Ročica pritrjuje akumulatorsko baterijo na nosilni sistem.

**5 Tirnica**

Tirnica omogoča nastavitve na telesno višino uporabnika.

**6 Zaponka**

Zaponka se uporablja za pritrditev priključnega kabla na nosilni sistem.

## 4 Varnostni napotki

**4.1 Pravilna uporaba**

Nosilni sistem služi za nošenje akumulatorskih baterij STIHL AR L na hrbtu med delom.

Nosilni sistem se lahko uporablja v dežju.

**4.2 Zahteve glede uporabnika****⚠ OPOZORILO**

- Uporabniki, ki niso bili poučeni, ne morejo prepoznati ali oceniti nevarnosti nosilnega sistema in akumulatorske baterije. Uporabnik ali druge osebe se lahko hudo poškodujejo ali umrejo.



- ▶ Ta navodila za uporabo je treba prebrati, razumeti in shraniti.

- ▶ Če boste nosilni sistem izročili novim uporabnikom: priložite navodila za uporabo.
- ▶ V primeru nejasnosti: obrnite se na pooblaščenega prodajalca STIHL.
- ▶ Zagotoviti je treba, da uporabnik izpolnjuje naslednje zahteve:
  - Uporabnik je spočit.
  - Uporabnik je telesno, zaznavno in duševno sposoben upravljati in delati z nosilnim sistemom in akumulatorsko baterijo. Če je uporabnik telesno, zaznavno in duševno omejeno primeren za ta dela, sme uporabnik z napravo delati samo pod nadzorom ali po navodilih odgovorne osebe.
  - Uporabnik lahko prepozna in oceni nevarnosti nosilnega sistema in akumulatorske baterije.
  - Uporabnik je polnoleten ali uporabnik se skladno z nacionalnimi določili pod nadzorom usposablja za poklic.
  - Uporabnika je pred prvo uporabo nosilnega sistema in akumulatorske baterije poučil pooblaščen prodajalec STIHL ali strokovna oseba.
  - Uporabnik ni pod vplivom alkohola, zdravil ali drog.

**4.3 Varno stanje**

Nosilni sistem je v varnem stanju, če so izpolnjeni naslednji pogoji:

- Nosilni sistem ni poškodovan.
- Nosilni sistem je čist in suh.
- Nosilni sistem je nespremenjen.
- Montiran je samo originalni dodatni pribor STIHL za ta nosilni sistem.
- Dodatni pribor je pravilno nameščen.

## ⚠ OPOZORILO

- Če nosilni sistem ni v varnem stanju, ne more več varno delovati. Obstaja nevarnost hudih poškodb oseb.
  - ▶ Delajte z nepoškodovanim nosilnim sistemom.
  - ▶ Če je nosilni sistem umazan ali moker: nosilni sistem očistite in posušite.
  - ▶ Nosilnega sistema ne spreminjajte.
  - ▶ Uporabljajte samo originalni dodatni pribor STIHL za ta nosilni sistem.
  - ▶ Dodatni pribor je treba montirati, kot je opisano v teh navodilih za uporabo ali v navodilih za uporabo dodatnega pribora.

### 4.4 Delo

## ⚠ OPOZORILO

- Uporabnik v določenih situacijah več ne more zbrano delati. Uporabnik se lahko spotakne, pade in se hudo poškoduje.
  - ▶ Delajte mirno in premišljeno.
  - ▶ Pazite na ovire.
  - ▶ Med delom stojte na tleh in pazite na ravnotežje. Če je treba delati na višini: uporabite dvižni delovni oder.
  - ▶ Če nastopijo znaki utrujenosti: privoščite si odmor.
- V nevarni situaciji lahko uporabnik zapade v paniko in nosilnega sistema ne more sneti. Uporabnik se lahko hudo poškoduje.
  - ▶ Vadite snemanje nosilnega sistema.

### 4.5 Čiščenje, vzdrževanje in popraviljanje


## ⚠ OPOZORILO

- Močna čistilna sredstva, čiščenje z vodnim curkom ali ostri predmeti lahko poškodujejo nosilni sistem. Če nosilni sistem ni pravilno očiščen, sestavni deli morda ne bodo več pravilno delovali in varnostne naprave bodo morda izklopljene. Obstaja nevarnost hudih poškodb oseb.
  - ▶ Nosilni sistem je treba čistiti, kot je opisano v teh navodilih za uporabo.
- Če nosilni sistem ni pravilno vzdrževan ali popravljen, sestavni deli morda ne bodo več pravilno delovali in varnostne naprave bodo morda izklopljene. Obstaja nevarnost hudih poškodb oseb ali smrti.
  - ▶ Nosilnega sistema ne vzdržujte ali popravljajte sami.
  - ▶ Če je nosilni sistem treba vzdrževati ali popraviti: obrnite se na pooblaščenega prodajalca STIHL.

## 5 Priprava nosilnega sistema na uporabo

### 5.1 Priprava nosilnega sistema na uporabo

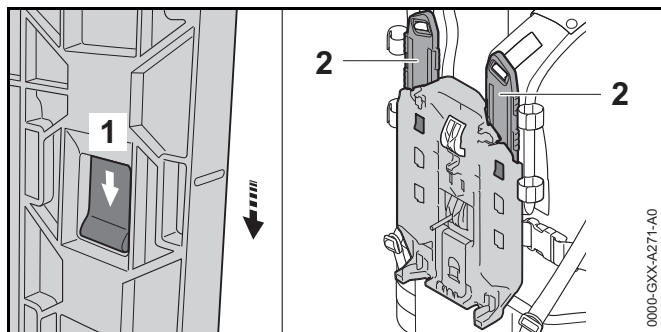
Pred vsakim začetkom dela je treba izvesti naslednji korak:

- ▶ prepričajte se, da je nosilni sistem v varnem stanju za uporabo,  4.3.
- ▶ Če koraka ni mogoče izvesti: nosilnega sistema ne uporabljajte in se obrnite na pooblaščenega prodajalca STIHL.

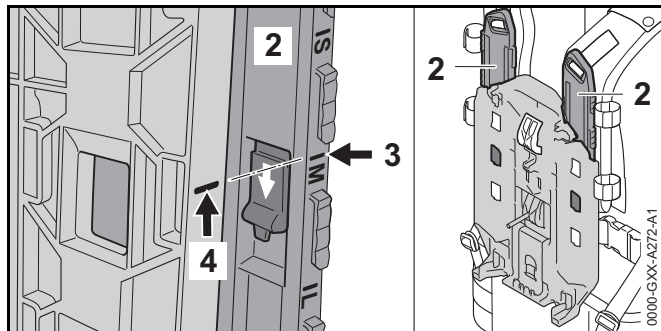
## 6 Nastavitev nosilnega sistema za uporabnika

### 6.1 Nastavitev nosilnega sistema na telesno višino uporabnika

Nosilni sistem se lahko glede na telesno višino uporabnika nastavi na stopnje S, M ali L.



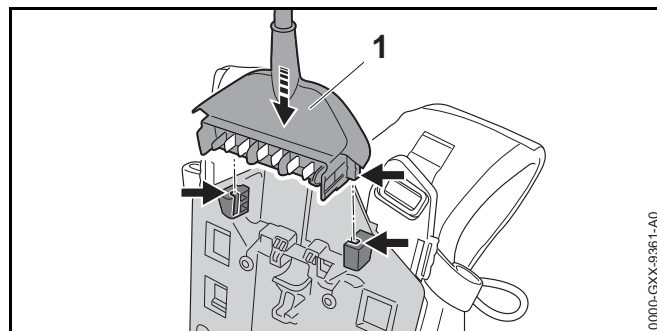
- ▶ Pritisnite zaskočko (1) ter jo potisnite v smeri puščice.
- ▶ Odstranite tirnico (2).



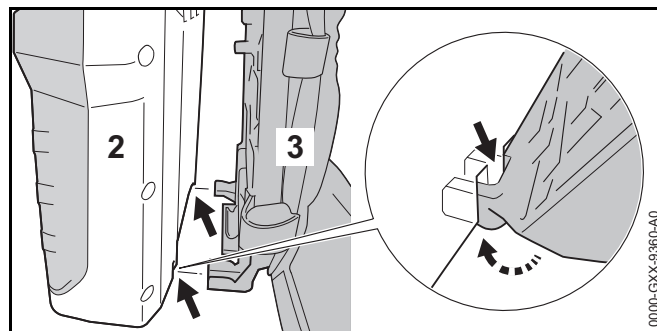
- ▶ Oznako (3) na oznaki (4) poravnajte tako, da bosta medsebojno poravnani.
- ▶ Vstavite tirnico (2).
- ▶ Tirnico (2) potisnite v nasprotni smeri puščice. Tirnica (2) zaskoči s klikom.
- ▶ Tirnico (2) na levi in desni naramnici nastavite na enako stopnjo.

## 7 Montiranje in demontiranje akumulatorske baterije in priključnega kabla na nosilni sistem

### 7.1 Montiranje akumulatorske baterije in priključnega kabla na nosilni sistem

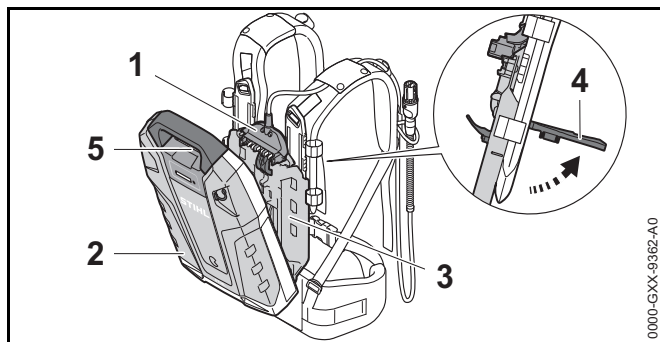


- ▶ Vstavite vtič (1).

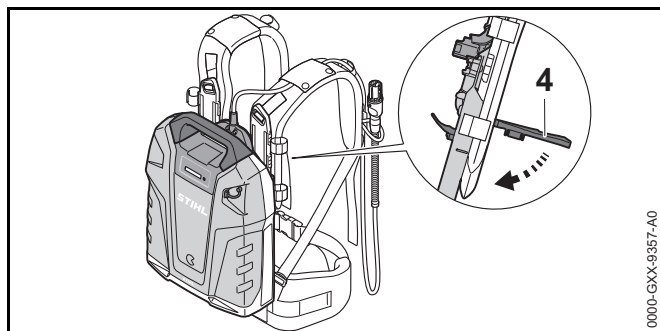


- ▶ Akumulatorsko baterijo (2) tako namestite na nosilni sistem (3), da se bosta vodila na nosilnem sistemu (3) prilegali v odprtini na akumulatorski bateriji (2).





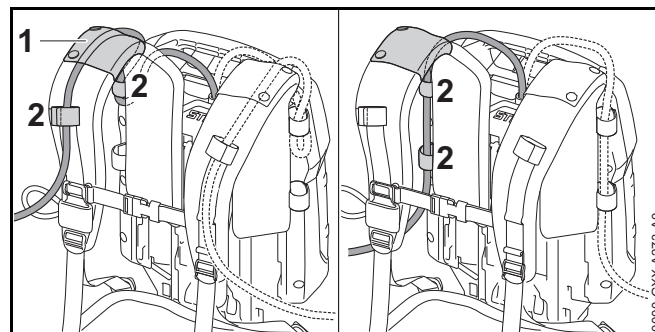
- ▶ Ročico (4) pomaknite navzgor in jo držite.
- ▶ Nosilni sistem (3) pritiskajte na akumulatorsko baterijo (2), dokler se vtič (1) ne prilega vtičnici (5).



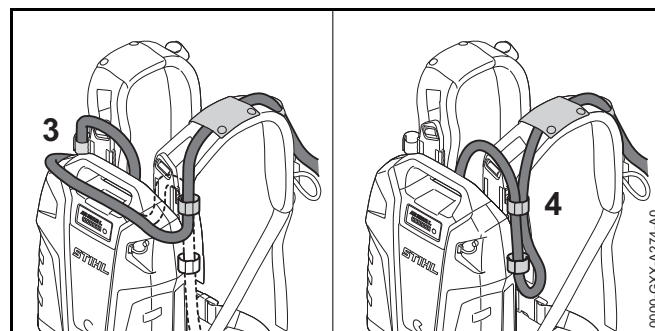
- ▶ Ročico (4) potisnite navzdol, da slišno zaskoči.

## 7.2 Speljevanje in nastavljanje priključnega kabla

Priključni kabel je mogoče speljati in nastaviti glede na telesno višino uporabnika, različne uporabljene akumulatorske izdelke in način uporabe.



Priključni kabel je mogoče pritrčiti skozi vodilo (1) na nosilnem pasu in zaponke (2) ali ob strani na hrbtno ploščo z zaponkami (2).



Dolžino priključnega kabla je mogoče nastaviti z zanko na akumulatorski bateriji (3) ali s stransko zanko (4).

- ▶ Priključni kabel položite tako, da bo čim krajši in ne bo prepognjen in ne bo oviral dela.

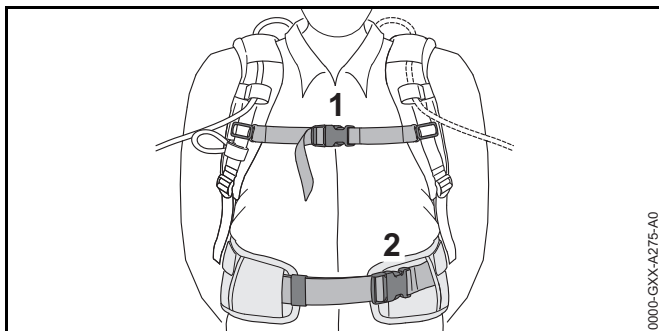
## 7.3 Demontaža akumulatorske baterije in priključnega kabla iz nosilnega sistema

- ▶ Ročico premaknite navzgor.
- ▶ Snemite akumulatorsko baterijo.
- ▶ Izvlecite vtič.

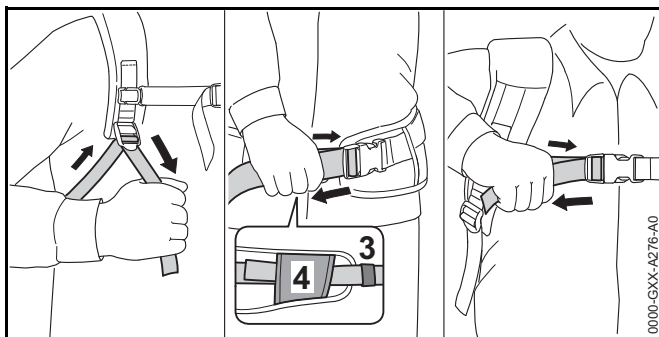
## 8 Nameščanje in snemanje nosilnega pasu

### 8.1 Nameščanje in nastavitev nosilnega sistema

- ▶ Akumulatorsko baterijo in priključni kabel namestite na nosilni sistem.
- ▶ Nosilni sistem si nadenite na hrbet.



- ▶ Spnite zapiralo (2) bočnega pasu.
- ▶ Spnite zapiralo (1) prsnega pasu.



- ▶ Napnite pasova, da se bo bočni pas prilegal na bok in hrbtina blazina na hrbet.
- ▶ Konec bočnega pasu napeljite skozi zaponko (3 in 4).

### 8.2 Snemanje nosilnega sistema

- ▶ Zrahljate pasove.

- ▶ Odpnite zapiralo na prsnem in bočnem pasu.
- ▶ Nosilni sistem snemite s hrbta.

## 9 Po delu

### 9.1 Po delu

- ▶ Če je nosilni sistem moker: počakajte, da se nosilni sistem posuši.
- ▶ Nosilni sistem očistite.

## 10 Shranjevanje

### 10.1 Shranjevanje nosilnega sistema

- ▶ Nosilni sistem shranite tako, da bodo izpolnjeni naslednji pogoji:
  - Nosilni sistem je izven dosega otrok.
  - Nosilni sistem je čist in suh.
  - Nosilni sistem ni obešen za priključni kabel.

## 11 Čiščenje

### 11.1 Čiščenje nosilnega sistema

- ▶ Nosilni sistem očistite z vlažno krpo.

## 12 Vzdrževanje in popraviljanje

### 12.1 Vzdrževanje in popraviljanje nosilnega sistema

Nosilnega sistema ni treba vzdrževati in uporabnik ga ne more popraviti.

- ▶ Če je nosilni sistem pokvarjen ali poškodovan: nosilnega sistema ne uporabljajte in se obrnite na pooblaščenega prodajalca STIHL.

## 13 Tehnični podatki

### 13.1 Nosilni sistem

– Dovoljena akumulatorska baterija: STIHL AR L


### 13.2 REACH

REACH je oznaka za direktivo ES o registraciji, evalvaciji, avtorizaciji in omejevanju kemikalij.

Informacije glede izpolnjevanja direktive REACH so na voljo na spletnem naslovu [www.stihl.com/reach](http://www.stihl.com/reach).

## 14 Nadomestni deli in dodatni pribor

### 14.1 Nadomestni deli in dodatni pribor

**STIHL**  Ti simboli označujejo originalne nadomestne dele STIHL in originalni dodatni pribor STIHL.

STIHL priporoča uporabo originalnih nadomestnih delov STIHL in originalnega dodatnega pribora STIHL.

Originalni nadomestni deli STIHL in originalni dodatni pribor STIHL so na voljo pri pooblaščenem prodajalcu STIHL.

## 15 Odstranjevanje

### 15.1 Odstranjevanje nosilnega sistema

Informacije glede odstranjevanja so na voljo pri pooblaščenem prodajalcu STIHL.

- ▶ Nosilni sistem in embalažo odstranite v skladu s predpisi in na okolju prijazen način.

0458-700-9921-A

INT1



[www.stihl.com](http://www.stihl.com)



0458-700-9921-A