

PROTECTION LED - PARASURTENSEUR - ECRETEUR

REF : 75492



Ref. 75492

Produit : Parasurtenseur Ecrêteur

Pmax : max 3680W

Dimensions (L x l x H) : 60 x 40 x 38 mm

Emballage : **Boîte**

I max : 16A

EAN : 3701124407610

Câbles Input : 250mm en 2.5mm²

Câbles Output : 250mm en 2.5mm²

Paramètres Electriques

Input Voltage : 230VAC

Output Voltage : 230VAC

Fréquence : 50~60Hz

Tension d'écrêtage = 275VAC

Courant de décharge Max = 10kA

Temps de réponse : <25ms

Mode de protection : L-N / L-PE / N-PE

Température et humidité de travail :

-20°C- +50 °C / 10% - 70%

Indice de protection IP : IP65

Poids Net : 0,196 Kg

Dimensions

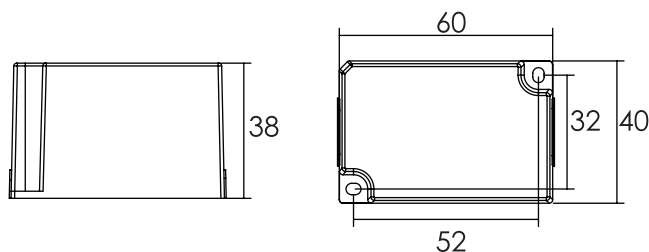
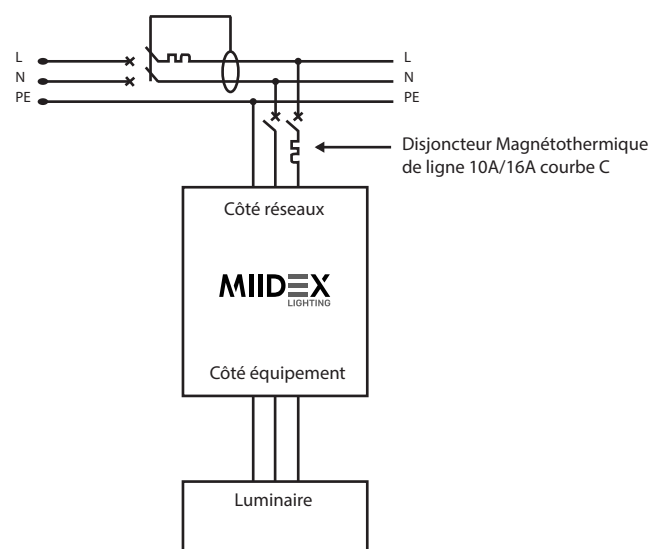


Schéma câblage



Les produits présentés dans les documents, offres commerciales, catalogues ou fiches techniques sont soumis à modification sans préavis.

Les caractéristiques ne deviennent contractuelles qu'après accord écrit de la direction de MIIDEX LIGHTING.

PROTECTION LED - PARASURTENSEUR - ECRETEUR

REF : 754921



Ref. 754921

Produit : Parasurtenseur Ecrêteur

Pmax : max 3680W

Dimensions (L x l x H) : 60 x 40 x 38 mm

Emballage : Blister

I max : 16A

EAN : 3701124414670

Câbles Input : 250mm en 2.5mm²

Câbles Output : 250mm en 2.5mm²

Paramètres Electriques

Input Voltage : 230VAC

Output Voltage : 230VAC

Fréquence : 50~60Hz

Tension d'écrêtage = 275VAC

Courant de décharge Max = 10kA

Temps de réponse : <25ms

Mode de protection : L-N / L-PE / N-PE

Température et humidité de travail :

-20°C- +50 °C / 10% - 70%

Indice de protection IP : IP65

Poids Net : 0,208 Kg

Dimensions

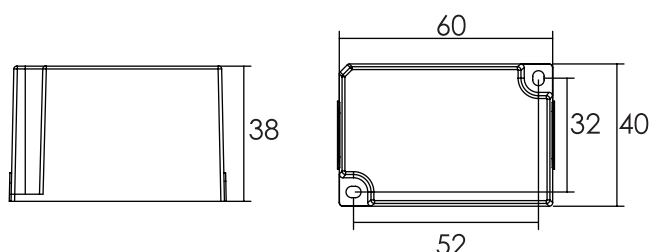
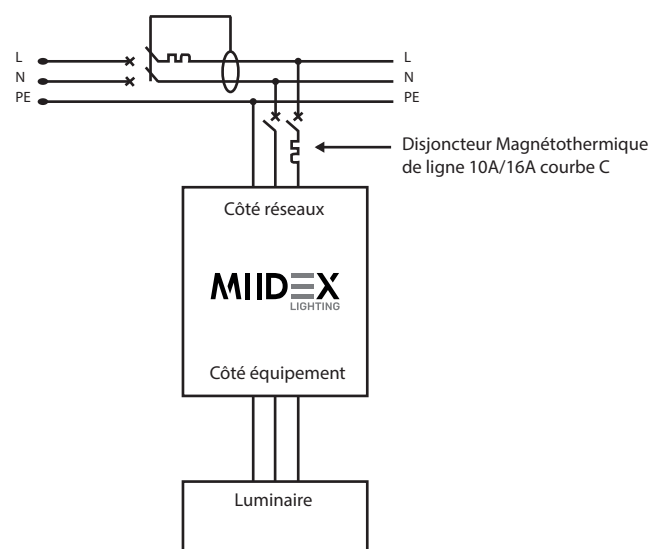


Schéma câblage



Les produits présentés dans les documents, offres commerciales, catalogues ou fiches techniques sont soumis à modification sans préavis.
Les caractéristiques ne deviennent contractuelles qu'après accord écrit de la direction de MIIDEX LIGHTING.