

CASA

HUBLLOT LED EN SAILLIE Ø215 mm 11W - 1210 LM - 4000K



Paramètres Optiques

Efficacité Lumineuse : > 90%
Index Rendu Couleur (IRC) : > 80
Lumens / watt : 110 Lm/w

Paramètres Electriques

*Classification énergétique : C

Tension entrée : 220-240V AC

Fréquence : 50/60Hz

Puissance à l'allumage : > 95%

Température et humidité de travail :
-20 °C- +40 °C/10%-70%

Facteur de puissance = 0.7

Allumage : Immédiat

Angle : 120°

Matériaux utilisés : Aluminium + PC

Durée de vie théorique de la LED : 30,000 Heures

Maintien du flux : $L_{70} 30'000h B_{10}$

Indice de protection IP : IP65

Indice de protection IK : IK10

Poids Net : 0,280Kg

ON/OFF > 15 000

Ref. 7788202

Produit : Hublot en saillie Led

Finition : Blanc mat

Lumens : 1210 Lm

Puissance absorbée : 11W

Puissance restituée : ≈100W

Dimmable : Non

Température couleur : 4000K

Dimensions (Ø x H) : Ø215 x 80 mm

Emballage : Boîte

EAN : 3701124426949

Dimensions

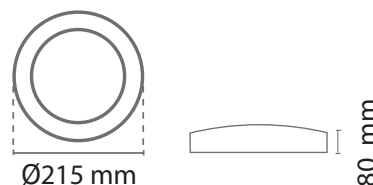
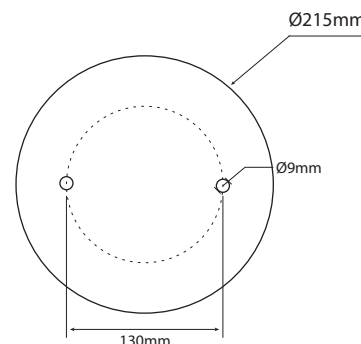


Schéma de fixation



*nouveau classement énergétique conforme à la réglementation en vigueur depuis le 01/09/2021

Les normes internationales fixent la tolérance du flux lumineux et de la charge associée à ± 10 %. La température des couleurs est soumise à une tolérance pouvant aller jusqu'à +/-150° Kelvin par rapport à la valeur nominale

Les produits présentés dans les documents, offres commerciales, catalogues ou fiches techniques sont soumis à modification sans préavis.

Les caractéristiques ne deviennent contractuelles qu'après accord écrit de la direction de MIIDEX LIGHTING.