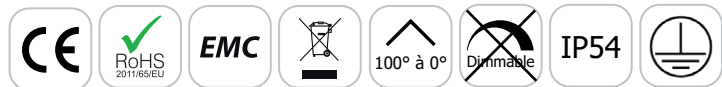


APPLIQUE MURALE - IP54 7W - 430 LM - 3000K

REF : 70372



Ref. 70372

Produit : Applique murale

Finition extérieure : Blanc

Lumens : 430 Lm

Puissance absorbée : 7W

Puissance restituée : ≈60W

Température couleur : 3000K

Dimmable : Non

Dimensions (H x l x P) : 100 x 100 x 100 mm

Emballage : Boite

EAN : 3701124409829

Paramètres Optiques

Efficacité Lumineuse : > 90%

Index Rendu Couleur (IRC) : > 80

Lumens / watt : 61.43Lm/w

Paramètres Electriques

Classification énergétique : **A⁺**

Tension entrée : 220-240V AC

Fréquence : 50~60Hz

Classe 1

Facteur de puissance : 0.5

Puissance à l'allumage : > 95%

Température et humidité de travail :

-15 °C- +45 °C/10%-70%

Allumage : Immédiat

Angle d'éclairage : 100° max / 0° min

Matériaux utilisés : Aluminium + PMMA

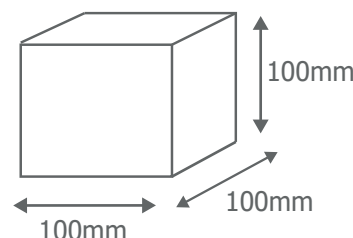
Nombre de cycles ON/OFF > 100 000

Durée de vie théorique de la LED : 30,000 Heures

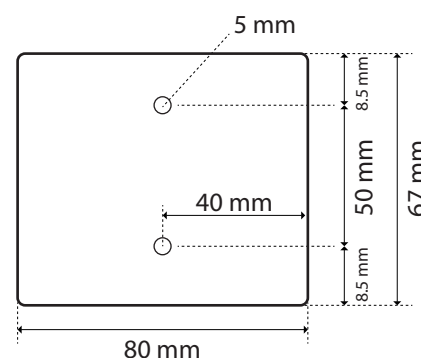
Indice de protection IP : IP54

Poids Net : 0.612 Kg

Dimensions



Angle d'éclairage



GAMAY

APPLIQUE MURALE - IP54 7W - 430 LM - 3000K



Ref. 70374

Produit : Applique murale

Finition extérieure : Noir

Lumens : 430 Lm

Puissance absorbée : 7W

Puissance restituée : ≈60W

Température couleur : 3000K

Dimmable : Non

Dimensions (H x l x P) : 100 x 100 x 100 mm

Emballage : Boite

EAN : 3701124409843

Paramètres Optiques

Efficacité Lumineuse : > 90%

Index Rendu Couleur (IRC) : > 80

Lumens / watt : 61,42Lm/w

Paramètres Electriques

*Classification énergétique : **A** **G**

Tension entrée : 220-240V AC

Fréquence : 50~60Hz

Classe 1

Facteur de puissance : 0,5

Puissance à l'allumage : > 95%

Température et humidité de travail : -15 °C- +45 °C/10%-70%

Allumage : Immédiat

Angle d'éclairage : 100° max / 0° min

Matériaux utilisés : Aluminium + PMMA

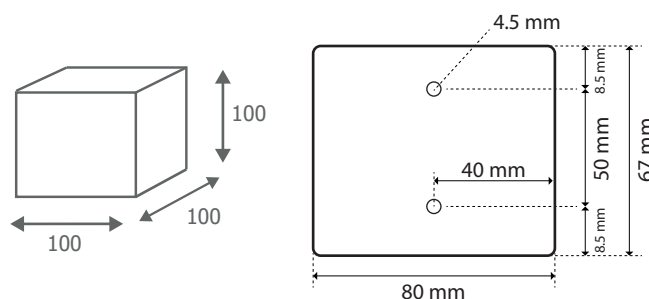
Nombre de cycles ON/OFF > 100 000

Durée de vie théorique de la LED : 30,000 Heures

Indice de protection IP : IP54

Poids Net : 0.589 Kg

Dimensions



Angle d'éclairage



**nouveau classement énergétique conforme à la réglementation en vigueur depuis le 01/09/2021*

Les normes internationales fixent la tolérance du flux lumineux et de la charge associée à ± 10 %. La température des couleurs est soumise à une tolérance pouvant aller jusqu'à +/-150° Kelvin par rapport à la valeur nominale

Les produits présentés dans les documents, offres commerciales, catalogues ou fiches techniques sont soumis à modification sans préavis.

Les caractéristiques ne deviennent contractuelles qu'après accord écrit de la direction de MIIDEX LIGHTING.