



POTEAU AXOR®

pour clôtures en panneaux



À sceller



Sur platine
(soudée, à manchon et amovible)



Platine à équerre soudée



Section : 68 x 48 mm



Longueurs : de 0,70 à 2,70 m



Pour panneaux avec découpes et plats

6005 Vert mousse	7016 Gris anthracite	7035 Gris clair	7030 Gris pierre
9005 Noir foncé	9010 Blanc pur		

Esthétisme

- 6 coloris standard : Vert 6005, Gris 7016, Gris 7030, Gris 7035, Noir 9005, Blanc 9010.
- 200 coloris RAL sur demande.
- Revêtements texturés et mats en option.

Facilité de pose

- Système de pose EASYFIX.
- Sans pièce de fixation.
- Un poteau unique pour toutes les configurations (départ, intermédiaire, angle).
- Pose à l'avancement sans accessoire.

Sécurité

- Système indémontable une fois posé.
- Bavolets en option.

Adaptabilité

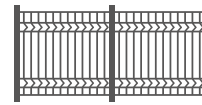
- Adaptable à tous les types de terrain (courbe, angle, dénivelé).
- Nombreuses configurations de pose : scellement long, scellement court, sur platine soudée, ou à manchon, avec platine équerre soudée.

Longévité

- Plastifié Haute Adhérence Polyester.
- Garantie 10 ans anti-corrosion.
- Finition PROTECT + en option pour les zones les plus corrosives.

Compatibilités

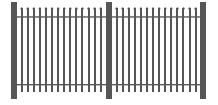
Panneaux



Panneaux grands plis :
AXOR® Classic, AXIS® S, M et C

Panneaux plats :
AXOR® Chic, AXIS® D

Barreaudages



Grilles barreaudées
ELIXIR® Tao et Pur

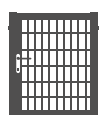
Soubassement



SOUBAX®
-AXOR

-AXOR associé à un
panneau plat

Portillons

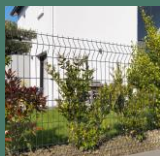


ELIXIR® Tao et Pur

Produits complémentaires



Panneau
AXIS® S



Panneau
AXIS® M



Panneau
AXIS® C



Panneau
AXIS® D



Soubassement
SOUBAX®



Barreaudage
ELIXIR® Pur et
Tao



Portillon
ELIXIR® Pur

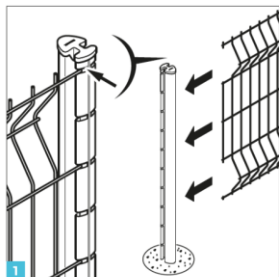


Portillon
ELIXIR® Tao

Descriptif technique

Matériau	Feuillard d'acier galvanisé / Poteau plastifié haute adhérence polyester
Revêtement en option	« Protect + »
Finitions en option	Texturée et mate
Fixation	Dans les encoches du poteau
Accessoire de pose	Bloqueurs AXOR®
Moment de flexion	780 N.m

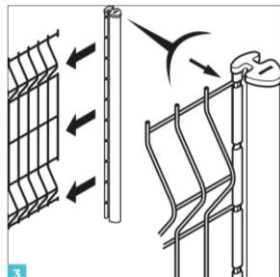
Principe de pose



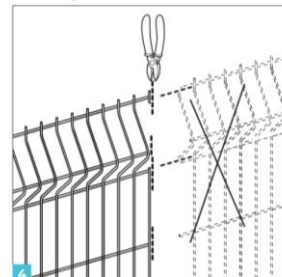
1 Sceller le 1^{er} poteau à l'aide de béton à prise rapide. Accrocher le 1^{er} panneau dans les gorges du poteau prévues à cet effet.



2 Mettre les fils du panneau dans les gorges du poteau. Positionner des bloqueurs AXOR® afin de faciliter le positionnement et la tension des panneaux entre les poteaux pendant la prise du béton. Le bloqueur universel DIRICKX est aussi compatible.



3 Accrocher le 2^e poteau sur le panneau en exerçant une rotation et mettre des bloqueurs. Renouveler l'opération puis retirer les bloqueurs après le séchage.



4 Il est parfois nécessaire de découper le dernier panneau afin d'obtenir un linéaire précis.

La pose



Pose avec redans

- Calculer la longueur du poteau avec le décalage réalisé (redans de 10cm avec le poteau AXOR®)



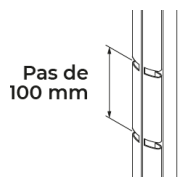
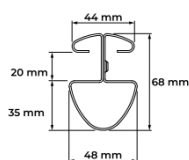
Pose avec plaque de soubassement

- Prendre un poteau scellement long + hauteur de la plaque 25 ou 50 cm (prendre un poteau AXIS® si plaque de 50 cm),



Pose sur platine soudée ou amovible

Caractéristiques techniques



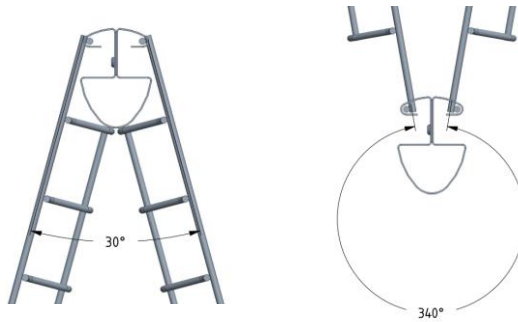
Hauteur Nominale Clôture (m)	Longueur poteau (m)				
	Scellement long (30 à 50 cm)*	Scellement court (20 à 40 cm)*	Soudé sur platine	Sur platine AXOR®	Sur platine équerre soudée
0,60	1,10	0,90	0,65	0,70	-
0,80	1,20	1,10	0,85	0,90	0,85
1,00	1,40	1,20	1,05	1,10	1,05
1,20	1,70	1,40	1,25	-	1,25
1,40	1,90	1,60	-		-
1,50	2,00	1,70	1,55		1,55
1,60	2,00	1,90	1,65		1,65
1,70	2,20	2,00	1,75		1,75
1,80	2,20	2,20	1,85		1,85
1,90	2,40	2,20	1,95		1,95
2,00	2,50 / 2,70	2,40	2,05		2,05

* À titre indicatif : à adapter à la nature des sols et des murets ainsi qu'à la région d'implantation

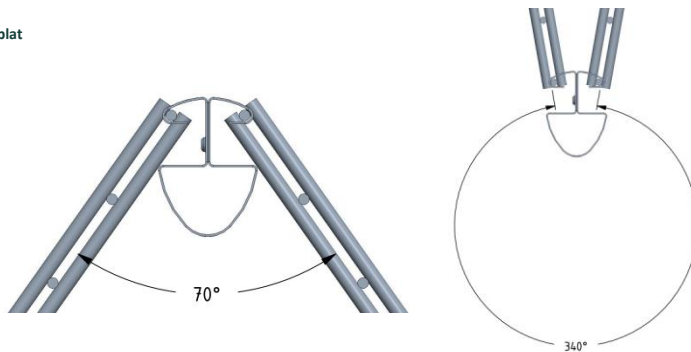


Typologie	Panneau associé	Angles
Petit pli avec découpe	AXYLE CD / AXYLE MD	30/340°
Plat	AXIS DR	70/340°
Grand pli avec découpe	AXIS C / AXIS S / AXIS M / AXIS SR / AXOR Classic	60/340°

Assemblage avec panneau petit pli avec découpe



Assemblage avec panneau plat



Assemblage avec panneau grand pli avec découpe

