

# FAR TOOLS



**XF-Circular**  
Professional Machine

- FR** *Scie circulaire (Notice originale)*
- EN** *Circular saw (Original manual translation)*
- DE** *Handkreissäge (Originalbetriebsanleitung)*
- ES** *Sierra circular (Traducción del manual de instrucciones original)*
- IT** *Sega circolare a mano (Traduzione dell'avvertenza originale)*
- PT** *Serra circular (Tradução do livro de instruções original)*
- NL** *Handcirkelzaag (Vertaling van de originele instructies)*
- EL** *Δισκοπριονο Χειρος (Μετάφραση από τις πρωτότυπες οδηγίες)*
- PL** *Pilarka Tarczowa (Tłumaczenie z oryginalnej instrukcji)*
- FI** *Pyörösaha (Käännös alkuperäisestä ohjeet)*
- SV** *Handcirkei (Översättning från originalinstruktioner)*
- BU** *Циркуляр (Превод на оригиналната инструкция)*
- DA** *Rundsav (Oversættelse fra oprindelige brugsanvisning)*
- RO** *Ferăstrău circular (Traducere din instrucțiunile originale)*
- RU** *Круглая пила (Перевод с оригинальной инструкции)*
- TU** *Yuvarlak testere (Orijinal talimatlar çeviri)*
- CS** *Okružní pila (Překlad z originálního návodu)*
- SK** *Kotúčová pila (Preklad z originálneho návodu)*
- HE** *תורוקמ תוארוהמ סוגרת) ילוגי ערוסמ*
- AR** *(تيلصلأل تامدلع لتلا نم قمجرتلا) من شار دائري*
- HU** *Körfűrész (Fordítás az eredeti utasítások)*
- SL** *Krožna žaga (Prevod iz izvornih navodil)*
- ET** *Ringsaag (Tõlge originaal juhiseid)*
- LV** *Žiedinis pjūklas (Tulkojumā no instrukcijas oriģinālvalodā)*
- LT** *Ripzāģis (Vertimas iš originalių instrukcijas)*
- HR** *Kružna pila (izvorni zapis)*



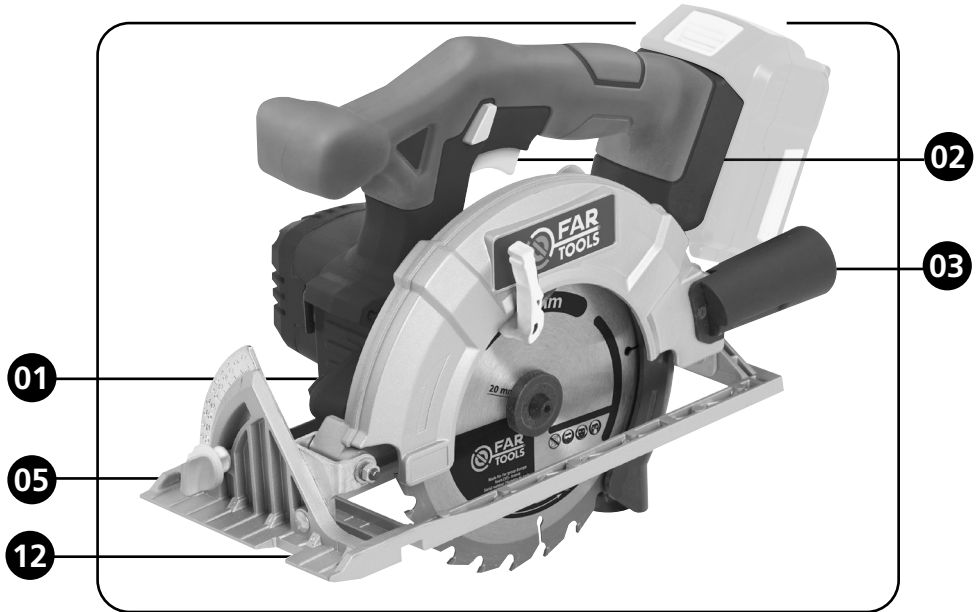
© FAR GROUP EUROPE

216005-B-20190910

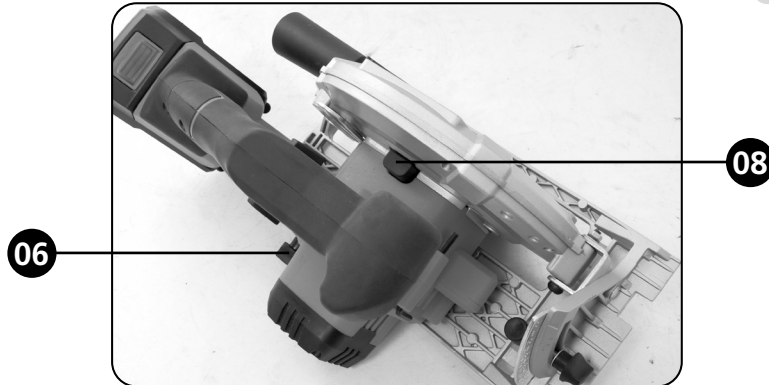
[www.fartools.com](http://www.fartools.com)



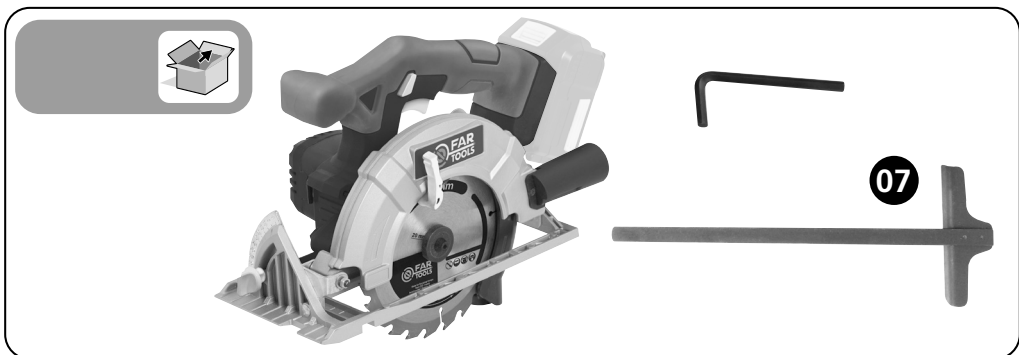
**FIG. A**

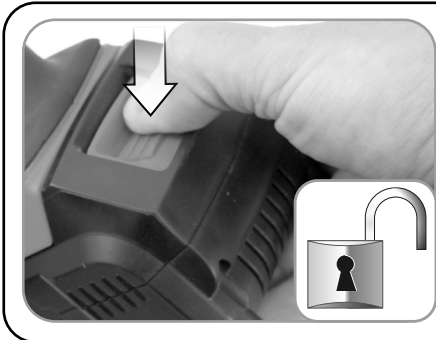


**FIG. B**

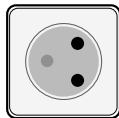


**FIG. C**





01



Rouge / Red / Rot / Rojo / Vermelho / Rosso

02



40:00 = 1,5 Ah  
 80:00 = 3,0 Ah  
 100:00 = 4,0 Ah  
 120:00 = 5,0 Ah



Vert / Green / Grün / Verde / Verde / Verde



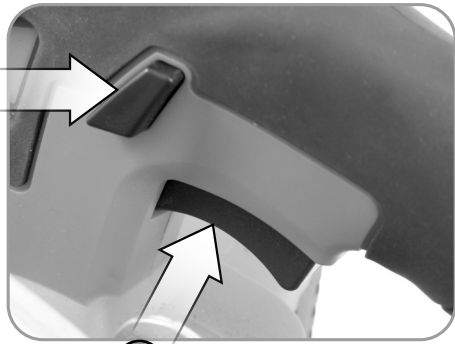


**FIG. E**

02

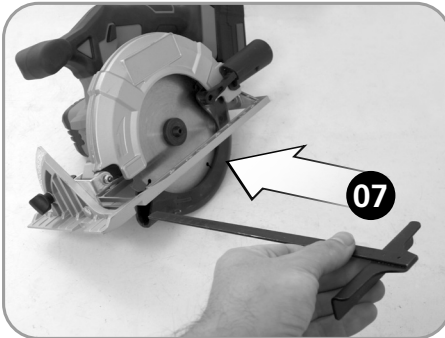


01

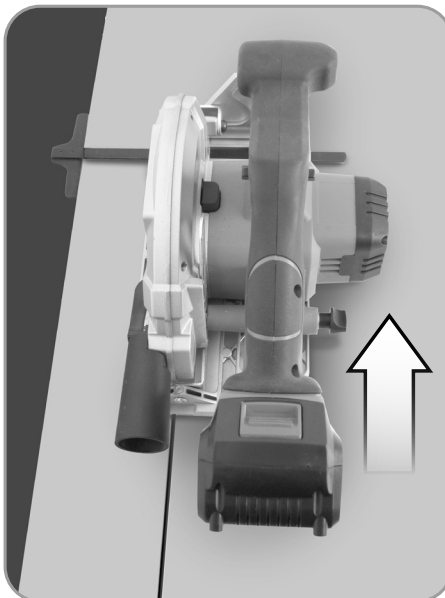
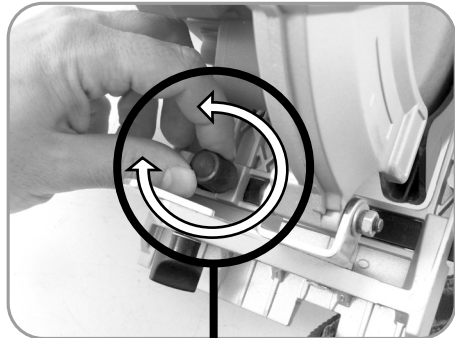


02

02



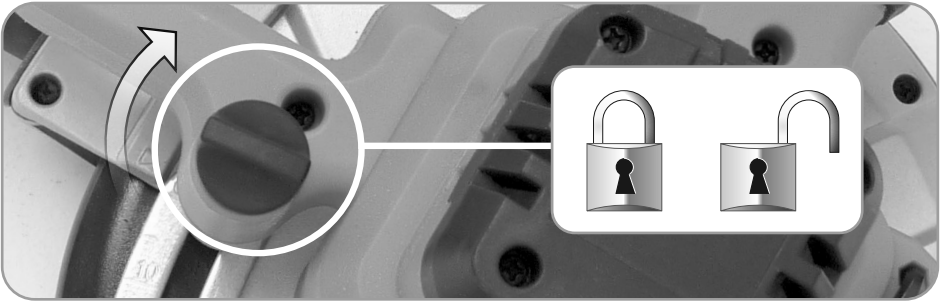
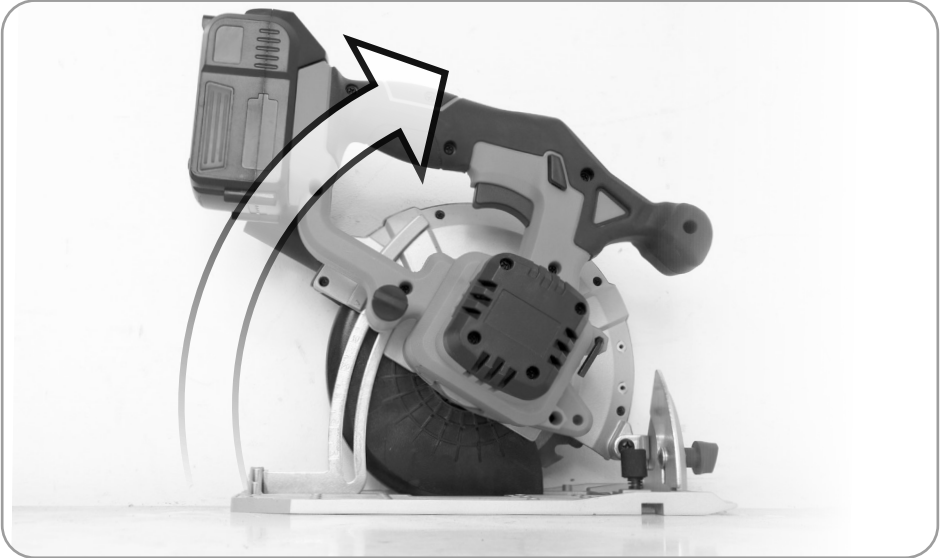
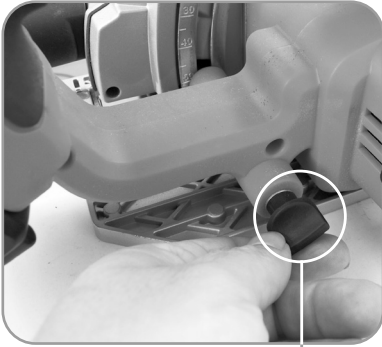
07





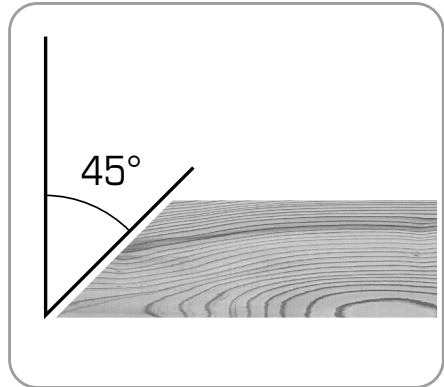
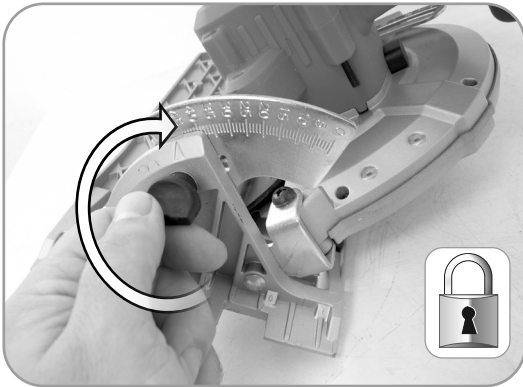
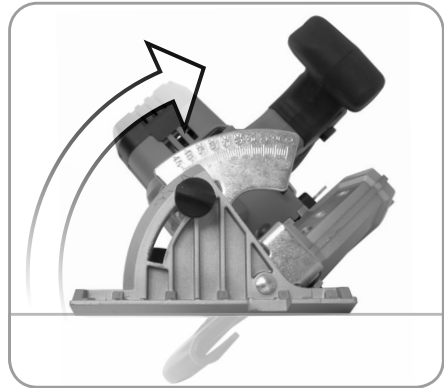
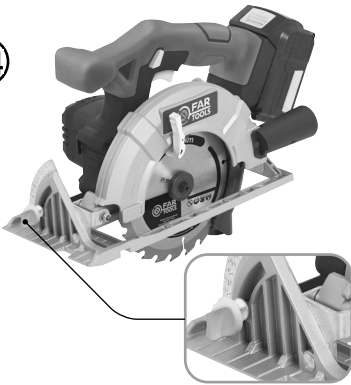
**FIG. E**

02





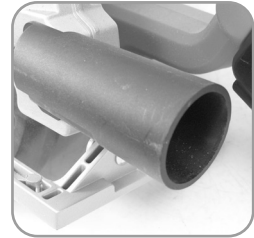
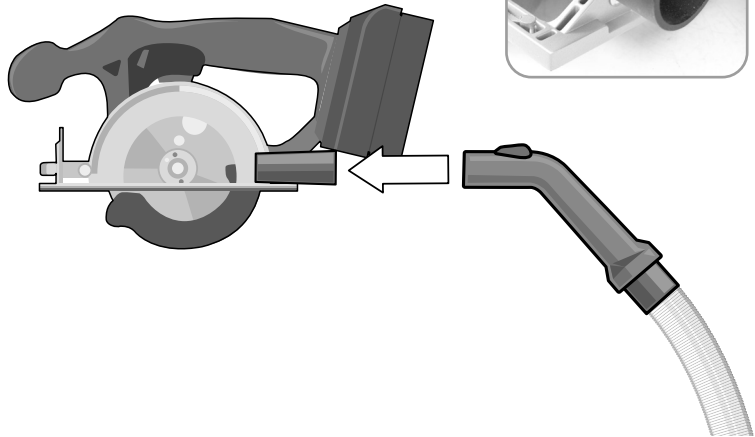
04



05



POUSSIÈRE - DUST - POEIRA  
POLVO - POLVERE - DUST

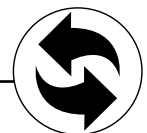
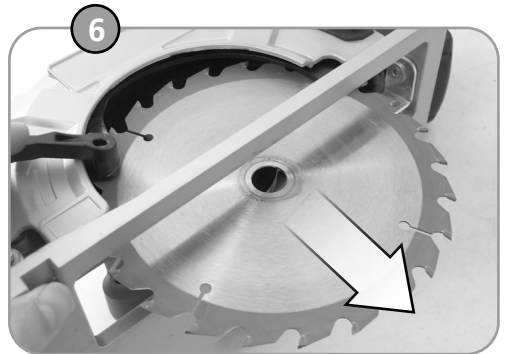
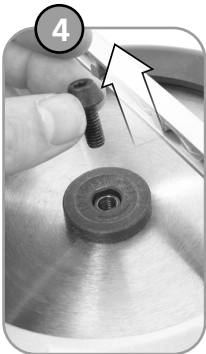
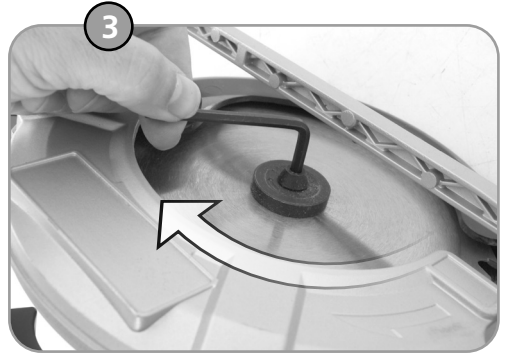
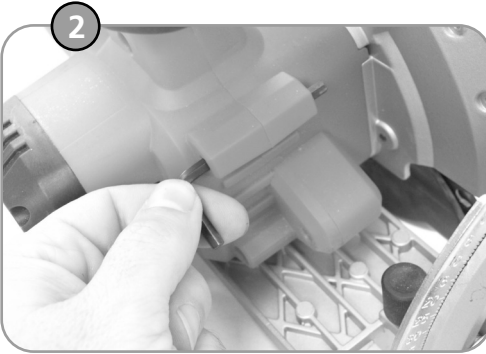
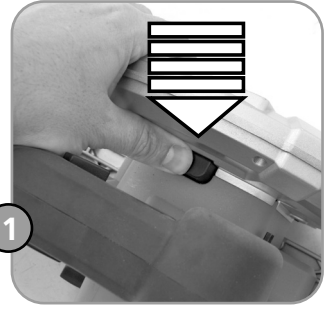
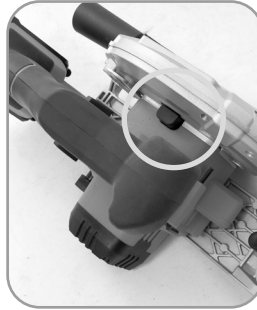
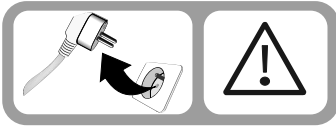






**FIG. G**

01



115832 :  
 Lame 24 dents pastilles de carbure  
 Blade 24 tanden hardmetalen wisselplaten  
 Hoja de 24 dientes de carburo de insertos  
 Insete lâmina de 24 dentes de metal duro  
 24 T blade  
 Lama 24 denti

115834 :  
 Lame 40 dents pastilles de carbure  
 Blade 40 tanden hardmetalen wisselplaten  
 Hoja de 40 dientes de carburo de insertos  
 Insete lâmina de 40 dentes de metal duro  
 40 T blade  
 Lama40 denti



**Description et repérage des organes de la machine****FIG. A & B**

- 01 Carter de protection
- 02 Interrupteur
- 03 Collecteur de poussières
- 04 -
- 05 Réglage inclinaison de la base
- 06 Réglage profondeur de coupe
- 07 Guide parallèle
- 08 Blocage d'arbre
- 09 -
- 10 -
- 11 -
- 12 Encoches pour coupe à 45 ou 90°
- 13 -
- 14 -
- 15 -
- 16 -

**Contenu du carton****FIG. C****Assemblage de la machine****FIG. D**

- 01 -
- 02 Montage guide
- 03 -
- 04 -
- 05 -

**Fonctionnalité de la machine****FIG. E**

- 01 Mise en marche et arrêt
- 02 Utilisation des guides
- 03 Réglage profondeur de coupe
- 04 Orientation de la base
- 05 -
- 06 -
- 07 -
- 08 -
- 09 -
- 10 -

**Réglages de la machine****FIG. F**

- 01 -
- 02 -
- 03 -
- 04 -

**Remplacement des consommables****FIG. G**

- 01 Changement de lame
- 02 -

**Entretien, recommandations et conseils**

- 01 Toujours utiliser une lame adaptée au matériau à travailler et non endommagé
- 02 En ajustant la profondeur de coupe il est possible de faire du rainurage
- 03 -
- 04 -
- 05 -
- 06 -



**Description and location of machine parts****FIG. A & B**

- 01 Protection guard
- 02 Switch
- 03 Dust collector
- 04 -
- 05 Adjustment of the angle of the base
- 06 Adjusting depth of cut
- 07 Parallel guide
- 08 Arbor lock
- 09 -
- 10 -
- 11 -
- 12 Notches for 45 or 90° cuts
- 13 -
- 14 -
- 15 -
- 16 -

**Contents of box****FIG. C****Assembling the machine****FIG. D**

- 01 -
- 02 Mounting of guide
- 03 -
- 04 -
- 05 -

**Functions of the machine****FIG. E**

- 01 Switch on/off
- 02 Use of the guides
- 03 Adjusting depth of cut
- 04 Orientation of the base
- 05 -
- 06 -
- 07 -
- 08 -
- 09 -
- 10 -

**Settings of the machine****FIG. F**

- 01 -
- 02 -
- 03 -
- 04 -

**Replacing consumables****FIG. G**

- 01 Changing the blade
- 02 -

**Maintenance, recommendations and advice**

- 01 Always use a blade that is suited to the material being worked, and which is not damaged
- 02 By adjusting the depth of the cut, it is possible to cut grooves
- 03 -
- 04 -
- 05 -
- 06 -

  
**DE****Beschreibung & Kennzeichnung der Maschinenteile****FIG. A & B**

- 01 Schutzgehäuse
- 02 Schalter
- 03 Spannhebel
- 04 -
- 05 Schrägeinstellung der Basis
- 06 Schneidtiefe einstellen
- 07 Parallelführung
- 08 Wellenblockierung
- 09 -
- 10 -
- 11 -
- 12 Kerben für 45 und 90° Schnitt
- 13 -
- 14 -
- 15 -
- 16 -

**Inhalt der Verpackung****FIG. C****Zusammenbau der Maschine****FIG. D**

- 01 -
- 02 Parallelführung
- 03 -
- 04 -
- 05 -

**Funktionen der Maschine****FIG. E**

- 01 Ein und Ausschalten
- 02 Führungen benutzen
- 03 Schneidtiefe einstellen
- 04 Basis ausrichten
- 05 -
- 06 -
- 07 -
- 08 -
- 09 -
- 10 -

**Einstellungen der Maschine****FIG. F**

- 01 -
- 02 -
- 03 -
- 04 -

  
**DE****Auswechseln der Verschleißteile****FIG. G**

- 01 Blatt auswechseln
- 02 -

**Reinigung und Wartung**

- 01 Immer ein Blatt verwenden, das für den Werkstoff geeignet und unbeschädigt ist
- 02 Durch Einstellen der Schneidtiefe lassen sich Nuten sägen
- 03 -
- 04 -
- 05 -
- 06 -

**Descripción y localización de los elementos de la máquina****FIG. A & B**

- 01 Cárter de protección
- 02 Interruptor
- 03 Colector de polvo
- 04 -
- 05 Ajuste inclinación de la base
- 06 Ajuste profundidad de corte
- 07 Guía paralela
- 08 Bloqueo de árbol
- 09 -
- 10 -
- 11 -
- 12 Ranuras para corte a 45 o 90°
- 13 -
- 14 -
- 15 -
- 16 -

**Contenido del cartón****FIG. C****Ensamblaje de la máquina****FIG. D**

- 01 -
- 02 Montaje guía
- 03 -
- 04 -
- 05 -

**Funcionalidad de la máquina****FIG. E**

- 01 Puesta en marcha y parada
- 02 Utilización de las guías
- 03 Ajuste profundidad de corte
- 04 Orientación de la base
- 05 -
- 06 -
- 07 -
- 08 -
- 09 -
- 10 -

**Ajustes de la máquina****FIG. F**

- 01 -
- 02 -
- 03 -
- 04 -

**Cambio de los consumibles****FIG. G**

- 01 Cambio de hoja
- 02 -

**Mantenimiento, recomendaciones y consejos**

- 01 Utilizar siempre una hoja no deteriorada y adaptada al material que se tiene que trabajar
- 02 Al ajustar la profundidad de corte, es posible hacer un ranurado
- 03 -
- 04 -
- 05 -
- 06 -

**Descrizione e localizzazione degli organi della macchina****FIG. A & B**

- 01 Carter di protezione
- 02 Interruttore
- 03 Collettore di polvere
- 04 -
- 05 Regolazione pendenza della base
- 06 Regolazione profondità del taglio
- 07 Guida parallela
- 08 Bloccaggio dell'albero
- 09 -
- 10 -
- 11 -
- 12 Intagli per un taglio a 45 o 90°
- 13 -
- 14 -
- 15 -
- 16 -

**Contenuto della scatola****FIG. C****Assemblaggio della macchina****FIG. D**

- 01 -
- 02 Montaggio guida
- 03 -
- 04 -
- 05 -

**Funzionalità della macchina****FIG. E**

- 01 Avvio e arresto
- 02 Utilizzazione delle guide
- 03 Regolazione profondità del taglio
- 04 Orientamento della base
- 05 -
- 06 -
- 07 -
- 08 -
- 09 -
- 10 -

**Regolazioni della macchina****FIG. F**

- 01 -
- 02 -
- 03 -
- 04 -

**Sostituzione dei pezzi di ricambio****FIG. G**

- 01 Cambiare la lama
- 02 -

**Manutenzione, raccomandazioni e consigli**

- 01 Utilizzare sempre una lama adattata al materiale da lavorare e non danneggiata
- 02 Aggiustando la profondità del taglio è possibile fare una scanalatura
- 03 -
- 04 -
- 05 -
- 06 -

**Descrição e identificação dos órgãos da máquina****FIG. A & B**

- 01 Cárter de proteção
- 02 Interruptor
- 03 Colector de poeira
- 04 -
- 05 Ajuste da inclinação da base
- 06 Ajuste da profundidade de corte
- 07 Guia paralela
- 08 Bloqueio do fuso
- 09 -
- 10 -
- 11 -
- 12 Entalhes para corte a 45° / 90°
- 13 -
- 14 -
- 15 -
- 16 -

**conteúdo da caixa****FIG. C****Montagem da máquina****FIG. D**

- 01 -
- 02 Montagem da guia
- 03 -
- 04 -
- 05 -

**Funcionalidade da máquina****FIG. E**

- 01 Accionamento e paragem
- 02 Utilização das guias
- 03 Ajuste da profundidade de corte
- 04 Orientação da base
- 05 -
- 06 -
- 07 -
- 08 -
- 09 -
- 10 -

**Ajustes da máquina****FIG. F**

- 01 -
- 02 -
- 03 -
- 04 -

**Substituição de consumíveis****FIG. G**

- 01 Acessórios disponíveis
- 02 -

**Manutenção preventiva, recomendações e conselhos**

- 01 A utilização de acessórios adaptados e em boas condições é a garantia de um funcionamento ideal
- 02 Lubrificação da broca
- 03 -
- 04 -
- 05 -
- 06 -

**Beschrijving en plaatsbepaling van de onderdelen van de machine****FIG. A & B**

- 01 Beschermmantel
- 02 Schakelaar
- 03 Stofcollector
- 04 -
- 05 Afstelling van de helling van de voetplaat
- 06 Afstelling van de zaagdiepte
- 07 Parallele geleider
- 08 Blokkering as
- 09 -
- 10 -
- 11 -
- 12 Inkepingen voor zagen op 45° of 90°
- 13 -
- 14 -
- 15 -
- 16 -

**Inhoud van het karton****FIG. C****Assemblage van de machine****FIG. D**

- 01 -
- 02 Montage van de geleider
- 03 -
- 04 -
- 05 -

**Functionaliteit van de machine****FIG. E**

- 01 Aanzetten en stoppen
- 02 Gebruik van de geleiders
- 03 Afstelling van de zaagdiepte
- 04 Oriëntatie van de vloerplaat
- 05 -
- 06 -
- 07 -
- 08 -
- 09 -
- 10 -

**afstellingen van de machine****FIG. F**

- 01 -
- 02 -
- 03 -
- 04 -

**Vervanging van de accessoires****FIG. G**

- 01 Verandering van de lamel
- 02 -

**Reiniging en onderhoud**

- 01 Gebruik altijd een onbeschadigd zaagblad dat geschikt is voor het te bewerken materiaal
- 02 Door de zaagdiepte af te stellen kan men sponningen zagen
- 03 -
- 04 -
- 05 -
- 06 -



## Περιγραφή και εντοπισμός των οργάνων της μηχανής

## FIG. A &amp; B

- 01 προστατευτικό κιβώτιο
- 02 διακόπτης
- 03 Συλλέκτης σκόνης
- 04 -
- 05 Ρύθμιση κλίσης της βάσης
- 06 Ρύθμιση βάθους κοπής
- 07 οδηγός χάρακας
- 08 Μπλοκάρισμα άξονα
- 09 -
- 10 -
- 11 -
- 12 Εγκοπές για κοπές των 45ο ή 90°
- 13 -
- 14 -
- 15 -
- 16 -

## Περιεχόμενου του χάρτινου κουτιού.

## FIG. C

## Συναρμολόγηση της μηχανής

## FIG. D

- 01 -
- 02 Συναρμολόγηση οδηγού
- 03 -
- 04 -
- 05 -

## Λειτουργικότητα της μηχανής

## FIG. E

- 01 Θέση σε λειτουργία
- 02 Χρησιμοποίηση οδηγών
- 03 Ρύθμιση βάθους κοπής
- 04 Προσανατολισμός της βάσης
- 05 -
- 06 -
- 07 -
- 08 -
- 09 -
- 10 -

## Ρυθμίσεις της μηχανής

## FIG. F

- 01 -
- 02 -
- 03 -
- 04 -

## Αντικατάσταση των αναλώσιμων.

## FIG. G

- 01 Αλλαγή λάμας
- 02 -

## Καθαρισμός και συντήρηση

- 01 Χρησιμοποιείτε πάντοτε λεπίδα που προσαρμόζεται στο υλικό που θα δουλέψετε και χωρίς βλάβες
- 02 Προσαρμόζοντας το βάθος της κοπής είναι δυνατόν να προκληθούν εγχαράξεις
- 03 -
- 04 -
- 05 -
- 06 -

  
**PL****Opis i oznaczenie elementów****FIG. A & B**

- 01 Obudowa
- 02 Wyłącznik
- 03 Kolektor pyłu
- 04 -
- 05 Regulacja nachylenia podstawy
- 06 Regulacja głębokości cięcia
- 07 Prowadnica równoległa
- 08 Blokada wału
- 09 -
- 10 -
- 11 -
- 12 Rowki do cięcia pod kątem 45 lub 90°
- 13 -
- 14 -
- 15 -
- 16 -

**Zawartość opakowania****FIG. C****Montaż maszyny****FIG. D**

- 01 -
- 02 Montaż prowadnicy
- 03 -
- 04 -
- 05 -

**Funkcje maszyny****FIG. E**

- 01 Włączanie / wyłączanie
- 02 Zastosowanie prowadnic
- 03 Regulacja głębokości cięcia
- 04 Ustawienie podstawy
- 05 -
- 06 -
- 07 -
- 08 -
- 09 -
- 10 -

**regulacja maszyny****FIG. F**

- 01 -
- 02 -
- 03 -
- 04 -

  
**PL****Wymiana elementów zużywających się****FIG. G**

- 01 Wymiana brzeszczotu
- 02 -

**Konserwacja i czyszczenie**

- 01 Zawsze używać brzeszczotu dostosowanego do obrabianego materiału i pozbawionego uszkodzeń
- 02 Dzięki regulacji głębokości cięcia istnieje możliwość wykonania rowkowania
- 03 -
- 04 -
- 05 -
- 06 -

**Laitteen osien kuvaus ja sijainti****FIG. A & B**

- 01 Teränsuojus
- 02 Kytin
- 03 Purunpoistoaukko
- 04 -
- 05 Kallistuksen säätö
- 06 Teränsyvyyden säätö
- 07 Ohjain
- 08 Teränlukitus
- 09 -
- 10 -
- 11 -
- 12 Kallistuksen näyttö
- 13 -
- 14 -
- 15 -
- 16 -

**Laatikon sisältö.****FIG. C****Laitteen kokoaminen****FIG. D**

- 01 -
- 02 Ohjaimen säätö
- 03 -
- 04 -
- 05 -

**Pumpun toiminta****FIG. E**

- 01 Käynnistys ja sammutus
- 02 Ohjainten käyttö
- 03 Sahausten syvyyden säätö
- 04 Alusta suuntaus ohjaus
- 05 -
- 06 -
- 07 -
- 08 -
- 09 -
- 10 -

**laitteen säädöt****FIG. F**

- 01 -
- 02 -
- 03 -
- 04 -

**Kuluvien osien vaihtaminen****FIG. G**

- 01 Teränvaihto
- 02 -

**Puhdistus ja kunnossapito**

- 01 Käytä aina hyväkuntoista terää, joka soveltuu työstettävälle materiaalille
- 02 Säätämällä sahausyvyyttä on mahdollista tehdä myös uraa
- 03 -
- 04 -
- 05 -
- 06 -

**Beskrivning och märkning av maskinens delar****FIG. A & B**

- 01 Skyddskåpa
- 02 Brytare
- 03 Dammsamlare
- 04 -
- 05 Inställning fotplattans vinkel
- 06 Inställning sågdjup
- 07 Parallellanhåll
- 08 Låsning av axeln
- 09 -
- 10 -
- 11 -
- 12 Siktlinjer för sågning 45° eller 90°
- 13 -
- 14 -
- 15 -
- 16 -

**Innehåll i kartongen****FIG. C****Montering av maskinen****FIG. D**

- 01 -
- 02 Montering styrning
- 03 -
- 04 -
- 05 -

**Maskinens funktion****FIG. E**

- 01 Start och stopp
- 02 Användning av anhållen
- 03 Inställning sågdjup
- 04 Orientering av fotplattan
- 05 -
- 06 -
- 07 -
- 08 -
- 09 -
- 10 -

**maskinens inställningar****FIG. F**

- 01 -
- 02 -
- 03 -
- 04 -

**Byte av förbrukningsmedel****FIG. G**

- 01 Byte av blad
- 02 -

**Renköring och underhåll**

- 01 Använd alltid ett oskatt blad som är anpassat det bearbetade materialet
- 02 Genom att ställa in sågdjupet är det möjligt att såga spår
- 03 -
- 04 -
- 05 -
- 06 -

  
**BU****Описание и местоположение на частите на машината****FIG. A & B**

- 01 Картер за защита
- 02 Прекъсвач
- 03 Колектор на праха
- 04 -
- 05 Регулиране на наклона на основата
- 06 Реглаж дълбочина на напречния разрез
- 07 Направляваща паралелна част
- 08 Дървен блокировач
- 09 -
- 10 -
- 11 -
- 12 Жлебове за изрязване при 45 ou 90°
- 13 -
- 14 -
- 15 -
- 16 -

**Съдържание на кутията.****FIG. C****Сглобяване на машината****FIG. D**

- 01 -
- 02 Монтаж на направляваща част
- 03 -
- 04 -
- 05 -

**Функциониране на машината****FIG. E**

- 01 Пускане и спиране
- 02 Използване на направляващите части
- 03 Реглаж дълбочина на напречния разрез
- 04 Ориентиране на базата
- 05 -
- 06 -
- 07 -
- 08 -
- 09 -
- 10 -

**реглаж на машината****FIG. F**

- 01 -
- 02 -
- 03 -
- 04 -

  
**BU****Подмяна на консумативите****FIG. G**

- 01 Смяна на острието
- 02 -

**Почистване и поддръжка**

- 01 Винаги използвайте острие подходящо за материала, върху който ще се работи и неповредени
- 02 Като се наглася дълбочината на напречния разрез е възможно да се направи рязането
- 03 -
- 04 -
- 05 -
- 06 -

**Beskrivelse og nummerering af maskinens organer****FIG. A & B**

- 01 Beskyttende hus
- 02 Kontakt
- 03 Støvsamler
- 04 -
- 05 Justering af basens hældning
- 06 Justering af skæredybde
- 07 Parallelstyr
- 08 Blokering af aksel
- 09 -
- 10 -
- 11 -
- 12 Indhak til snit ved 45 eller 90°
- 13 -
- 14 -
- 15 -
- 16 -

**Papkassens indhold****FIG. C****Samling af maskinen****FIG. D**

- 01 -
- 02 Montering af styr
- 03 -
- 04 -
- 05 -

**Maskinens virkemåde****FIG. E**

- 01 Start og stop
- 02 Bryg af styr
- 03 Justering af skæredybde
- 04 Basens orientering
- 05 -
- 06 -
- 07 -
- 08 -
- 09 -
- 10 -

**Maskinens indstillinger****FIG. F**

- 01 -
- 02 -
- 03 -
- 04 -

**Udskiftning af forbruqsartikler****FIG. G**

- 01 Udskiftning af klinge
- 02 -

**Renqøring og vedligeholdelse**

- 01 Brug altid en klinge der er velegnet til det materiale, der skal saves og som ikke er beskadiget
- 02 Under justering af skæredybde er det muligt at lave en rifling
- 03 -
- 04 -
- 05 -
- 06 -



## Descrierea și identificarea organelor mașinii

## FIG. A &amp; B

- 01 Carcasă de protecție
- 02 Întrerupător
- 03 Colector de praf
- 04 -
- 05 Reglarea înclinării bazei
- 06 Reglarea adâncimii tăieturii
- 07 Elemente paralele de ghidare
- 08 Blocare arbore
- 09 -
- 10 -
- 11 -
- 12 Crestătura pentru tăiere la 45 sau 90°
- 13 -
- 14 -
- 15 -
- 16 -

## Conținutul cartonului.

## FIG. C

## Asamblarea mașinii

## FIG. D

- 01 -
- 02 Montarea piesei de ghidare
- 03 -
- 04 -
- 05 -

## Funcționarea mașinii.

## FIG. E

- 01 Pornire și oprire
- 02 Utilizarea pieselor de ghidare
- 03 Reglarea adâncimii tăieturii
- 04 Orientarea bazei
- 05 -
- 06 -
- 07 -
- 08 -
- 09 -
- 10 -

## Reglajele mașinii

## FIG. F

- 01 -
- 02 -
- 03 -
- 04 -

## Înlocuirea consumabilelor.

## FIG. G

- 01 Schimbarea lamei
- 02 -

## Curățare și întreținere

- 01 Utilizați, întotdeauna, o lamă adaptată la materialul care urmează a fi prelucrat și care să nu fie deteriorată
- 02 Prin reglarea adâncimii tăieturii, este posibilă canelarea
- 03 -
- 04 -
- 05 -
- 06 -

**Описание и перечисление элементов машины****FIG. A & B**

- 01** Защитный кожух
- 02** Переключатель
- 03** Пылесборник
- 04** -
- 05** Регулировка наклона основания
- 06** Регулировка глубины резки
- 07** Параллельные направляющие
- 08** Блокировка вала
- 09** -
- 10** -
- 11** -
- 12** Пазы для резки под углом 45 или 90 градусов
- 13** -
- 14** -
- 15** -
- 16** -

**Содержимое коробки****FIG. C****Сборка машины****FIG. D**

- 01** -
- 02** Установка направляющих
- 03** -
- 04** -
- 05** -

**Функциональность машины****FIG. E**

- 01** Запуск и останов
- 02** Использование направляющих
- 03** Регулировка глубины резки
- 04** Ориентация основания
- 05** -
- 06** -
- 07** -
- 08** -
- 09** -
- 10** -

**регулировка машины****FIG. F**

- 01** -
- 02** -
- 03** -
- 04** -

**Замена расходных материалов****FIG. G**

- 01** Замена лезвия
- 02** -

**Чистка и техническое обслуживание**

- 01** Всегда используйте исправное лезвие, соответствующее обрабатываемому материалу
- 02** Отрегулировав глубину резки, можно нарезать пазы
- 03** -
- 04** -
- 05** -
- 06** -

TU

Makinenin organlarının tasviri ve bulunması

FIG. A & B

- 01 Koruma karteri
- 02 Anahtar
- 03 Toz toplayıcı
- 04 -
- 05 Taban eğim ayarı
- 06 Kesme derinlik ayarı
- 07 Paralel kılavuz
- 08 Mil blokajı
- 09 -
- 10 -
- 11 -
- 12 45 veya 90° açıyla kesim için kertikler
- 13 -
- 14 -
- 15 -
- 16 -

Kartonun içeriği

FIG. C

Makinenin montajı

FIG. D

- 01 -
- 02 Kılavuzu takma
- 03 -
- 04 -
- 05 -

Makinenin kullanışlılığı

FIG. E

- 01 Çalıştırma ve durdurma
- 02 Kılavuzların kullanılması
- 03 Kesme derinlik ayarı
- 04 Taban yönelimi
- 05 -
- 06 -
- 07 -
- 08 -
- 09 -
- 10 -

Makinenin ayarları

FIG. F

- 01 -
- 02 -
- 03 -
- 04 -

TU

Tüketim malzemelerinin değiştirilmesi

FIG. G

- 01 Bıçak değişimi
- 02 -

Temizlik ve bakım

- 01 Her zaman işlenecek malzemeye uygun ve hasarsız bir bıçak seçin
- 02 Kesme derinliğini ayarlayarak oluk açmak mümkündür
- 03 -
- 04 -
- 05 -
- 06 -

## Popis a označení součástí stroje

## FIG. A &amp; B

- 01 Ochranný karter
- 02 Spínač
- 03 Sběrač prachů
- 04 -
- 05 Nastavení spodního náklonu
- 06 Nastavení hloubky řezu
- 07 Paralelní vedení
- 08 Zablokování hřídele
- 09 -
- 10 -
- 11 -
- 12 Vruby pro řez od 45 do 90°
- 13 -
- 14 -
- 15 -
- 16 -

## Obsah krabice

## FIG. C

## Montáž stroje

## FIG. D

- 01 -
- 02 Připevnění vedení
- 03 -
- 04 -
- 05 -

## Chod stroje

## FIG. E

- 01 Spuštění a vypnutí
- 02 Použití vedení
- 03 Nastavení hloubky řezu
- 04 Orientace podstavy
- 05 -
- 06 -
- 07 -
- 08 -
- 09 -
- 10 -

## Seřízení stroje

## FIG. F

- 01 -
- 02 -
- 03 -
- 04 -

## Výměna komponentů

## FIG. G

- 01 Výměna čepele
- 02 -

## Čištění a údržba

- 01 Vždy používat list vhodný pro daný materiál, který není poškozený
- 02 Úpravou hloubky řezu je možné vytvořit drážkování
- 03 -
- 04 -
- 05 -
- 06 -

## Popis a označenie súčastí stroja

## FIG. A &amp; B

- 01 Ochranný karter
- 02 Spínač
- 03 Zberač prachu
- 04 -
- 05 Nastavení spodného náklonu
- 06 Nastavenie hĺbky rezu
- 07 Paralelné vedenie
- 08 Zablokovanie hriadeľa
- 09 -
- 10 -
- 11 -
- 12 Vrubý na rez od 45 do 90°
- 13 -
- 14 -
- 15 -
- 16 -

## Obsah krabice

## FIG. C

## Montáž stroja

## FIG. D

- 01 -
- 02 Pripevnenie vedenia
- 03 -
- 04 -
- 05 -

## Chod stroja

## FIG. E

- 01 Spustenie a vypnutie
- 02 Použitie vedenia
- 03 Nastavenie hĺbky rezu
- 04 Orientácia podstavy
- 05 -
- 06 -
- 07 -
- 08 -
- 09 -
- 10 -

## Nastavenie stroja

## FIG. F

- 01 -
- 02 -
- 03 -
- 04 -

## Výmena komponentov

## FIG. G

- 01 Výmena čepele
- 02 -

## Čistenie a údržba

- 01 Vždy používať list vhodný pre daný materiál, ktorý nie je poškodený
- 02 Úpravou hĺbky rezu sa dá vytvoriť drážkovanie
- 03 -
- 04 -
- 05 -
- 06 -

  
**HE****תיאור ואיתור מכללי המכונה****FIG. A & B**

- 01 יבת מגן
- 02 מפסק
- 03 אמצעי איסוף אבק
- 04 -
- 05 כיוון הנטיה של יחידת הבסיס
- 06 כיוון עומק הנסור
- 07 מוביל מקביל
- 08 נעילת הציר
- 09 -
- 10 -
- 11 נעילת הלהב
- 12 לניסור בזוויות של 45o או 90o; חריצים
- 13 -
- 14 -
- 15 -
- 16 -

**תכלות תיבת הקרטון****FIG. C****הרכבת המכונה****FIG. D**

- 01 -
- 02 התקנת סרגלה הנחיה
- 03 -
- 04 -
- 05 -

**כושר תפקוד המכונה****FIG. E**

- 01 התנעה ועצירה
- 02 שימוש בסרגליה נחיה
- 03 כיוון עומק הנסור
- 04 כיוון יחידת הבסיס
- 05 -
- 06 -
- 07 -
- 08 -
- 09 -
- 10 -

**כיווני המכונה****FIG. F**

- 01 -
- 02 -
- 03 -
- 04 -

  
**HE****החלפה של פריטים מתכלים****FIG. G**

- 01 שימוש במובילים
- 02 -

**ועצות הממלצות, אחזקה**

- 01 לסוג החומר שיש לנסר ולוודא שאינו ניוק יש תמיד להשתמש בלהב המתאים
- 02 כיוון עומק הנסור ניתן לבצע חריטת קווים באמצעות
- 03 -
- 04 -
- 05 -
- 06 -



AR

توصيف و تحديد أجزاء لآلة

FIG. A & B

- 01 هيكل حماية
- 02 قاطع تيار
- 03 مجمع الجذاذ
- 04 -
- 05 ضبط ميل القاع
- 06 ضبط عمق القاطع
- 07 موجة توازي
- 08 تعطيل الشياق
- 09 -
- 10 -
- 11 -
- 12 شقوب للقيام بقطع  $45^\circ$  أو  $90^\circ$
- 13 -
- 14 -
- 15 -
- 16 -

محتوى الكا رتونة

FIG. C

جميع أجزاء الآلة

FIG. D

- 01 -
- 02 تركيب الموجة
- 03 -
- 04 -
- 05 -

جهازية الآلة

FIG. E

- 01 تشغيل و إيقاف
- 02 استعمال الموجة هتاً
- 03 ضبط عمق القاطع
- 04 توجيه القاع
- 05 -
- 06 -
- 07 -
- 08 -
- 09 -
- 10 -

ضبط وظائف الآلة

FIG. F

- 01 -
- 02 -
- 03 -
- 04 -

AR

استبدال المبرتكات

FIG. G

- 01 تغيير الشفرات
- 02 -

تنظيف و صيانة

- 01 شفرة مناسبة لطبيعة المشغولات و غير تالفة
- استعمل دائماً
- 02 بتعديل عمق القاطع من الممكن إجراء الترخيد
- 03 -
- 04 -
- 05 -
- 06 -

## A gép alkotóelemeinek leírása és beazonosítása

## FIG. A &amp; B

- 01 Védőlemez
- 02 Kapcsoló
- 03 Porgyűjtő
- 04 -
- 05 Talp dőlésszögének beállítása
- 06 Vágási mélység beállítása
- 07 Párhuzamvezető
- 08 Tengelyzár
- 09 -
- 10 -
- 11 -
- 12 Bemetszések 45°-os vagy 90°-os szögvágáshoz
- 13 -
- 14 -
- 15 -
- 16 -

## A doboz tartalma

## FIG. C

## A gép összeszerelése

## FIG. D

- 01 -
- 02 Fűrészlap rögzítése
- 03 -
- 04 -
- 05 -

## A gép működése

## FIG. E

- 01 Beindítás és leállítás
- 02 Vezetődarabok használata
- 03 Vágási mélység beállítása
- 04 Talp beállítása
- 05 -
- 06 -
- 07 -
- 08 -
- 09 -
- 10 -

## A gép beállítása

## FIG. F

- 01 -
- 02 -
- 03 -
- 04 -

## Fogyóanyagok cseréje

## FIG. G

- 01 Fűrészlap cseréje
- 02 -

## Tisztítás és karbantartás

- 01 Mindig használjon az anyagnak megfelelő és hibamentes fűrészlapot
- 02 A vágási mélység beállításával hornyolás végezhető
- 03 -
- 04 -
- 05 -
- 06 -

  
**SL****Opis in oznaka sklopov stroja****FIG. A & B**

- 01 Zaščitno ohišje
- 02 Stikalo
- 03 Sistem za pritrditev papirja
- 04 -
- 05 Nastavitev nagiba podstavka
- 06 Nastavitev globine reza
- 07 paralelno vodilo
- 08 Blokada gredi
- 09 -
- 10 -
- 11 -
- 12 Zareze za rezilo na 45 ali 90°
- 13 -
- 14 -
- 15 -
- 16 -

**vsebina kartona****FIG. C****sestava stroja****FIG. D**

- 01 -
- 02 Montaža vodila
- 03 -
- 04 -
- 05 -

**funkcionalnost stroja****FIG. E**

- 01 Vklop delovanja in ustavitvev
- 02 Uporaba vodil
- 03 Nastavitev globine reza
- 04 Usmeritev podstavka
- 05 -
- 06 -
- 07 -
- 08 -
- 09 -
- 10 -

**nastavitve stroja****FIG. F**

- 01 -
- 02 -
- 03 -
- 04 -

  
**SL****menjava potrošnih delov****FIG. G**

- 01 Menjava rezila
- 02 -

**čiščenje in vzdrževanje**

- 01 Vedno uporabljajte rezilo, ki ustreza obdelovanemu materialu in ki ni poškodovano
- 02 Z nastavljanje globine reza je mogoče vrezovati žlebičke
- 03 -
- 04 -
- 05 -
- 06 -

**Masina osade kirjeldus ja eristamine****FIG. A & B**

- 01 Kaitsekarter
- 02 Lüliti
- 03 Tolmukoguja
- 04 -
- 05 Põhja kalde reguleerimine
- 06 Lõikestõigavuse reguleerimine
- 07 paralleelne vodilo
- 08 Võlli blokeerimine
- 09 -
- 10 -
- 11 -
- 12 45 või 90° lõikenurgaga saehambad
- 13 -
- 14 -
- 15 -
- 16 -

**Karbi sisu****FIG. C****Masina kokkupanek****FIG. D**

- 01 -
- 02 Liikuvate osade paigaldamine
- 03 -
- 04 -
- 05 -

**Masina funktsionaalsus****FIG. E**

- 01 Käivitamine ja peatamine
- 02 Liikuvate osade kasutamine
- 03 Põhja kalde reguleerimine
- 04 Põhja reguleerimine
- 05 -
- 06 -
- 07 -
- 08 -
- 09 -
- 10 -

**Masina seadistused****FIG. F**

- 01 -
- 02 -
- 03 -
- 04 -

**Kuluvate osade asendamine****FIG. G**

- 01 Tera vahetus
- 02 -

**Puhastamine ja hooldus**

- 01 Kasutage ainult töödeldavate pindade jaoks sobivaid terasid ning järgige, et need poleks deformeerunud
- 02 Lõikestõigavuse reguleerimise abil võib teostada valtsimist
- 03 -
- 04 -
- 05 -
- 06 -

## Mašinas daļu apraksts un uzstādīšana

## FIG. A &amp; B

- 01 Aizsargapvalks
- 02 Slēdzis
- 03 Dulķiņ surinktuvas
- 04 -
- 05 Pagrindo pasvirimo nustatymas
- 06 Pjovimo gylis nustatymas
- 07 Paralēlā virzošā daļa
- 08 Koka nobloķēšana
- 09 -
- 10 -
- 11 -
- 12 Grioveliai pjovimui 45 ar 90° kampu
- 13 -
- 14 -
- 15 -
- 16 -

## Kastes saturs

## FIG. C

## Mašinas montāža

## FIG. D

- 01 -
- 02 Kreiptuvo montavimas
- 03 -
- 04 -
- 05 -

## Mašinas funkcionalitāte

## FIG. E

- 01 Ieslēgšana un izslēgšana
- 02 Kreiptuvu naudojimas
- 03 Pjovimo gylis nustatymas
- 04 Pagrindo kryptis
- 05 -
- 06 -
- 07 -
- 08 -
- 09 -
- 10 -

## Mašinas kontroles slēdži

## FIG. F

- 01 -
- 02 -
- 03 -
- 04 -

## izlietoto daļu nomaina

## FIG. G

- 01 Asmens nomaina
- 02 -

## tīrīšana un apkope

- 01 Visuomet naudokite tik apdirbamoms medžiagoms pritaikytus bei neapgadintus ašmenis
- 02 Nustatant pjovimo gylį galima padaryti ir įpjuvas
- 03 -
- 04 -
- 05 -
- 06 -

## Mašinos detaļiņu aprašymas ir krypties nustatymas

## FIG. A &amp; B

- 01 Apsauginis karteris
- 02 Jungiklis
- 03 Putekļu savācējs
- 04 -
- 05 Pamatnes slīpuma regulēšana
- 06 Griezuma dziļuma regulēšana
- 07 Paralelinis orientyrs
- 08 Veleno blokavimas
- 09 -
- 10 -
- 11 -
- 12 Zāģa zobi 45 vai 90° griezumam
- 13 -
- 14 -
- 15 -
- 16 -

## Kartono sudėtis

## FIG. C

## Mašinos surinkimas

## FIG. D

- 01 -
- 02 Virzošo daļu uzstādīšana
- 03 -
- 04 -
- 05 -

## Mašinos funkcionavimas

## FIG. E

- 01 Ijungimas ir sustabdymas
- 02 Virzošo daļu lietošana
- 03 Griezuma dziļuma regulēšana
- 04 Pamatnes noregulēšana
- 05 -
- 06 -
- 07 -
- 08 -
- 09 -
- 10 -

## Mašīnų suderinimas

## FIG. F

- 01 -
- 02 -
- 03 -
- 04 -

## Vartojamos produkcijos pakeitimas

## FIG. G

- 01 Metalo plokštės pakeitimas
- 02 -

## Valymas ir priežiūra

- 01 Vienmēr lietot asmeni, kas ir piemērots apstrādājamajam materiālam un kas nav deformēts
- 02 Noregulējot griezumam dziļumu ir iespējams veikt gropēšanu
- 03 -
- 04 -
- 05 -
- 06 -



**Opis i identifikacija komponenti stroja****FIG. A & B**

- 01 Zaštitna kutija
- 02 prekidač
- 03 Sakupljač prašine
- 04 -
- 05 Podešavanje nagiba baze
- 06 Podešavanje dubine rezanja
- 07 Paralelni vodič
- 08 Blokiranje stabla
- 09 -
- 10 -
- 11 -
- 12 Ureznice za rezanje od 45 ili 90 °
- 13 -
- 14 -
- 15 -
- 16 -

**Sadržaj kartona****FIG. C****Sastavljanje stroja****FIG. D**

- 01 -
- 02 Uređivanje vodiča
- 03
- 04

**Funkcionalnost stroja****FIG. E**

- 01 Uključivanje i isključivanje
- 02 Korištenje vodiča
- 03 Podešavanje dubine rezanja
- 04 Orijehtacija baze
- 05 -
- 06 -
- 07 -
- 08 -
- 09
- 10

**Postavke uredaja****FIG. F**

- 01 -
- 02
- 03
- 04

**Zamjena potrošnog materijala****FIG. G**

- 01 Blade se mijenjaju
- 02

**Održavanje, preporuke i savjeti**

- 01 Uvijek koristite oštricu koja je prikladna za materijal koji treba obraditi i koji se ne može oštetiti.
- 02 Podešavanjem dubine rezanja to je moguće utor
- 03
- 04
- 05
- 06



	Porter des lunettes de sécurité : Wear protective eyewear : Schutzbrille tragen : Llevar puestas gafas protectoras : Portare de gli occhiali di sicurezza : Utilizar óculos de segurança : Draag een veiligheidsbril : Φορέστε Προστατευτικά γυαλιά : Zakładać okulary ochronne : Käytä suojalaseja : Använd skyddsglasögon : Der skal benyttes sikkerhedsbriller : Purtati ochelari de protecție :	<b>Наденьте защитные очки :</b> Güvenlik gözlükleri takın : Používejte bezpečnostní brýle : Noste ochranné okuliare : תוסיטוב יפקשמ ביכרהל אן عكظ نظارات وقاية. Viseljen védőszemüveget : Nositi zaštitna očala : <b>Да се използват защитни очила :</b> Kandke kaitseprille Nešioti apsauginius akinius Valkät aizsargbrilles Nosite zaštitne naočale:	X
--	---	---	---


	Porter un masque anti-poussière: Wear a dust mask : Staubschutzmaske tragen : Llevar puesta una careta de protección contra el polvo : Indossare una mascherina anti-polvere : Utilizar uma máscara anti-poeira : Draag een stofmasker : χρήση προστατευτική μάσκα : Zakładać maskę przeciwpyłową Käytä pölysuojust : Bär mask mot damm : Der skal benyttes beskyttelsesmaske mod støv: Purtati mască anti-praf :	<b>Наденьте респиратор :</b> Toza karşı maske takın : Používejte masku proti prachu : Noste ochrannú masku proti prachu : קבא דגן הכסמ שובחל אן لبس قناع مضراخ للغباب. Viseljen porvédő maszkot Nositi zaštitno masko proti prahu: <b>Да се използва защитна маска :</b> Kandke tolmumaski. Dėvėti respiratorių Valkät aizsarg masku pret putekljem Nosite masku za prašinu:	X
--	---	--	---


	Porter une protection auditive: Wear hearing protective equipment: Gehörschutz tragen: Llevar puesta una protección auditiva: Portare una protezione uditiva: Utilizar uma protecção auditiva: Draag gehoorbeschermers: Φορέστε Προστατευτικά ακουστικά Zakładać słuchawki ochronne Käytä kuulosuojaimia: Bär hörselskydd: Der skal benyttes høreværn: Purtati căști de protecție auz:	<b>наденьте средства звуковой защиты:</b> İşitsel koruma aleti takın: Používejte ochranu sluchu: Noste ochranné slúchadlá: יש ל הרכיב הגנת שמיעה لبس عوذة ضض الضحجج. Viseljen fülvédőt Nositi zašito ušes: <b>Да се използва слухови защитни средства:</b> Kandke kõrvakaitset Nešioti apsaugą nuo triukšmo valkät dzirdes aizsarglīdzekli Nosite zaštitu sluha:	X
--	--	--	---

	Porter des gants : Use rubber gloves : Schutzhandschuhe tragen : Llevar guantes de protección : Indossare i guanti di protezione : Utilizar luvas de protecção : Draag veiligheidshandschoenen : χρήση προστατευτικών γαντιών : Używać rękawic ochronnych : Käytä suojakäsineitä : Använd skyddshandskar : Der skal benyttes handsker : Purtati mäuși :	<b>Наденьте перчатки :</b> Eldiven takın : Noste rukavice : Noste rukavice : תופפכ שובלל אן لبس قفازات. Viseljen kesztyű t Nositi rokavice: <b>а се използват предпазни ръкавици :</b> Kandke kindaid Mūvēti pirštines Valkät cimdus Nosite rukavice:	X
--	---	---	---







	<p>Diamètre du disque et alésage :  Diameter of wheel and bore :  Durchmesser der Trennscheibe und Bohrung :  Diámetro del disco y calibre :  Diametro del disco e alesaggio :  Diámetro do disco e calibre :  Diameter van de schijf en boorgat :  Διάμετρο δίσκου :  Srednica tarczy i otwór :  Leikkuuterän läpimitta ja kalviminen :  Skivans diameter och innerdiameter :  Skivens ydre og indre diameter :  Diametru disc și alezaj :</p>	<p><b>Диаметр диска и пропила :</b>  Disk ve delik çapı :  Průměr kotouče a vrtání :  Priemer kotúča a vnútorný priemer :  קוטר הדיסקה וקידח  قطر الأسطوانة والتجويف  A tárcsa és a furat mérete :  Premer diska in izvrtine :  <b>Диаметър на резаца :</b>  <b>Ketta ja puurimise diameeter :</b>  <b>Skersmuo :</b>  <b>Diska un caurplūdes atvērums diametrs :</b>  Promjer diska i provrt :</p>	<b>ø 165 x 20 mm</b>
---	---	---	----------------------

	<p>Vitesse à vide:  No-load speed:  Drehzahl unbelastet:  Velocidad vacía:  Velocità a vuoto:  Velocidade no vácuo:  Leerlaufdrehzahl:  Ταχύτητα στο κενό:  Prędkość bez bciążenia:  Tyhjäkäyntinopeus  Tomgångshastighet:  Hastighed i ubelastet tilstand:  Viteza în gol:</p>	<p><b>Скорость вращения на холостом ходу:</b>  Boşalma hızı:  Rychlost naprázdno:  Rýchlost' pri chode naprázdno:  מהירות ריק.  السرعة على الفارغ.  Üres sebesség:  Prosti tek:  <b>Скорост на празни обороти:</b>  <b>Kiirus tühikäigul</b>  <b>Tuščio prietaiso greitis</b>  <b>Tukšgaitas ātrums</b>  Brzina praznog hoda:</p>	<b>3650 / min<sup>-1</sup></b>
---	---	---	--------------------------------



 <b>L<sub>pA</sub></b>	Niveau de pression acoustique :	<b>Уровень акустического давления :</b>	<b>81,47 dB (A)</b>
	Acoustic pressure level :	Akustik basınç seviyesi :	
	Schalldruckpegel :	Hladina akustického tlaku :	
	Nível de presión acústica :	Hladina akustického tlaku :	
	Livello di pressione acustica :	רמת לחץ קולטי :	
	Nível de pressão acústica :	مستوى الضغط السمعي :	
	Niveau akoestische druk :	A hangnyomás szintje :	
	Στέθμη Θερόβου :	<b>Nivo akustičnega pritiska:</b>	
	Poziom mocy akustycznej :	<b>Равнище на акустично налягане :</b>	
	Käytä kuulosuojaimia :	<b>Heliröhu nivoo</b>	
Ljudtrycksnivå :	<b>Akustinio spaudimo lygis</b>		
Lydtryk :	<b>Akustiská spiediēna līmenis</b>		
Nível presiune acustică :	<b>Razina zvučnog tlaka:</b>		

 <b>L<sub>wA</sub></b>	Niveau de puissance acoustique :	<b>уровень мощности звука :</b>	<b>92,47 dB (A)</b>
	Acoustic power level :	Akustik basınç seviyesi :	
	Schalleistungspegel :	Hladina zvukového výkonu :	
	Nível de potencia acústica :	<b>Hladina zvukového výkonu:</b>	
	Livello di potenza acustica :	רמת כוח קולטי :	
	Nível de potência acústica :	مستوى الصوتي :	
	Niveau akoestisch vermogen :	a hangnyomás szintje :	
	Στέθμη Ορομαστικη Θερόβου :	<b>Nivo akustične jakosti :</b>	
	Poziom mocy akustycznej :	<b>Равнище на вибрации :</b>	
	Käytä suojalaseja :	<b>Helivõimsuse nivoo</b>	
Ljudstyrkenivå :	<b>Triukšmo lygis</b>		
Lydstyrke :	<b>Akustiskās jaudas līmenis</b>		
Nível putere acustică :	<b>Razina zvučne snage:</b>		

NIVEAU SONORE D'ÉMISSION :

A VIDE

Pression acoustique L<sub>pA</sub> poste opérateur  
Incertitude

81,47 dB  
3


Puissance acoustique L<sub>wA</sub>  
Incertitude

92,47 dB  
3

Valeurs déterminées suivant le code d'essai de l'annexe B de la norme EN 61029-1 avec emploi des normes de base ISO 11201 et ISO 3744.

Les niveaux de pression acoustique obtenus in situ dépendent:

- Des niveaux réels de la machine considérées, en prenant en compte les incertitudes déclarées;
- Du local et de l'installation de la machine. Préférez une pièce dont l'acoustique est plus feutrée. Evitez les pièces vide à grande résonance. Placez vous auprès d'une fenêtre le cas échéant.
- Des outils montés, des pièces travaillées, des réglages choisis,...

 <b>L<sub>v</sub></b>	Niveau de vibration :	<b>Уровень вибрации :</b>	<b>a=1,264 / b=2,156 m / s<sup>2</sup></b>
	Hand/arm vibration level :	Titreşim seviyesi :	
	Vibrationspegel Hand/Arm :	Úroveň vibrací :	
	Nível de vibración mano/brazo :	<b>Hladina vibrácií :</b>	
	Livello di vibrazione mano/braccio :	רמת תנודות	
	Nível de vibração mão/braço :	مستوى الارتجاج :	
	Trillingsniveau hand/arm :	Vibrációsintzint :	
	Στέθμη κρα"οοσµών :	<b>Nivo vibracij :</b>	
	<b>Poziom wibracji rżka/ramiż :</b>	<b>Равнище :</b>	
	Tärinätaso:	<b>Vibrācijas līmenis.</b>	
Vibrationsnivå hand/arm :	<b>Vibrācijas lygis</b>		
Vibrationsniveau :	<b>Vibratsiooni nivo</b>		
Nível vibratii :	<b>Razina vibracije:</b>		

VIBRATIONS:

Total des valeurs de vibration (somme vectorielle des trois directions) déterminée selon EN 60745 :

a = poignée principale  
b = poignée auxiliaire  
Incertitude K

1,264 m/s<sup>2</sup>  
2,156 m/s<sup>2</sup>  
1,5 m/s<sup>2</sup>

L'amplitude d'oscillation peut être utilisée comme valeur de comparaison d'outils électroportatifs.

Attention : si l'outil électroportatif est utilisé pour d'autres applications, avec d'autres outils de travail, l'amplitude d'oscillation peut être différente.





	Poids :	<b>Вес :</b>	3,20 kg
	Weight :	Ağırlık :	
	Gewicht :	Hmotnosť :	
	Peso :	Hmotnosť' :	
	Peso :	משקל	
	Peso :	الوزن.	
	Gewicht :	Súly :	
	Βάρος :	Teža :	
	Masa :	<b>Тегло :</b>	
	Paino :	<b>Raskus</b>	
	Vikt :	<b>Svoris</b>	
	Vægt :	<b>Svars</b>	
	Greutate :	Težina:	


	Lire les instructions avant usage :	<b>Внимательно прочитайте следующие инструкции :</b>	X
	Read the instructions before use :	Kullanmadan talimatları okuyunuz :	
	Vor Einsatz des Geräts Anweisung lesen :	Pozorně si přečtěte následující pokyny :	
	Léase las instrucciones antes de usar :	Pred použitím si prečítajte pokyny :	
	Leggere le istruzioni prima dell'uso :	זרם חילופי	
	Ler as instruções antes da utilização :	اقرأ التعليمات قبل الاستخدام.	
	Lees voor het gebruik de instructies :	használat előtt olvassuk el az utasítást :	
	Διαβάστε τις οδηγίες χρήσης :	Pred uporabo preberite ustrežna navodila :	
	Zapoznać się z instrukcją przed użyciem :	<b>Прочетете указанията за употреба :</b>	
	Lue ohjeet ennen käyttöä :	<b>Enne kasutamist lugege instruksiooni</b>	
	Läs anvisningarna före användning :	<b>Prieš naudojimą perskaityti instrukciją</b>	
	læs instruktionerne før brug	<b>izlasīt instrukcijas pirms lietošanas</b>	
	Înainte de utilizare, citiți instrucțiunile :	Pročitati upute prije uporabe:	

	Conformité européenne	<b>соответствие европейским стандартам:</b>	X
	Conforms to EC standards :	Avrupa uygunluk :	
	CE-Konformität :	evropská shoda :	
	Cumple con las directivas CE :	európska dohoda :	
	Conforme alle norme CE :	התאמה לתקנים האירופיים	
	Conforme às normas CE :	مطابق للمواصفات الأوروبية.	
	Voldoet aan de EG-normen :	evropska ustreznost :	
	Συμμόνο με τα πρότυπα	európai megfeleléség :	
	Zgodność z normami CE :	<b>Съответствие с европейските норми :</b>	
	EU-standardien mukainen :	<b>Euroopa Liidu vastavusmärk</b>	
	EU-standarderne :	<b>Europinių normų atitikima</b>	
	Overholder EU standarderne :	<b>Atbilstība Eiropas standartiem</b>	
	Conform cu normele europene:	<b>Euroopska sukladnost</b>	

	Danger :	<b>Опасно :</b>	X
	Danger :	Tehlike :	
	Gefahr :	Nebezpečí :	
	Peligro :	Nebezpečnostvo :	
	Pericolo :	סכנה.	
	Perigo :	خطر.	
	Gevaar :	Veszély :	
	Κυδνός :	Nevamost:	
	Niebezpieczeństwo :	<b>Опасност :</b>	
	Vaara :	<b>Oht</b>	
	Fara :	<b>Pavojus</b>	
	Fare :	<b>Bīstamība</b>	
	Pericol :	<b>Opasnost:</b>	






	<p>Soumis à recyclage Subjected to recycling Sujeto a reciclaje Sottoposti a riciclaggio Sujeitos à reciclagem Não deite no lixo : Niet wegwerpen : Μην την πετάτε : Nie wyrzucasz : Älä heittää pois luontoon : Batteriet får inte kastas : Bortkast det ikke: Nu le auncati :</p>	<p>Не выбрасывайте в мусорный ящик Atmayiniz : Nevyhadzujte je do bežného odpadu : Neodhadzovat : אין לזרוק סוללות فلا ترمها لهذا في القمامة. ne mečíte! Ne odvržite ga/jih vstran : Не го изхвърляйте : Ärge visake seda minema : Nemetykitez : Nemest : Podvrgnuto recikliranju</p>	X
---	---	---	---

**Recyclage des déchets :**

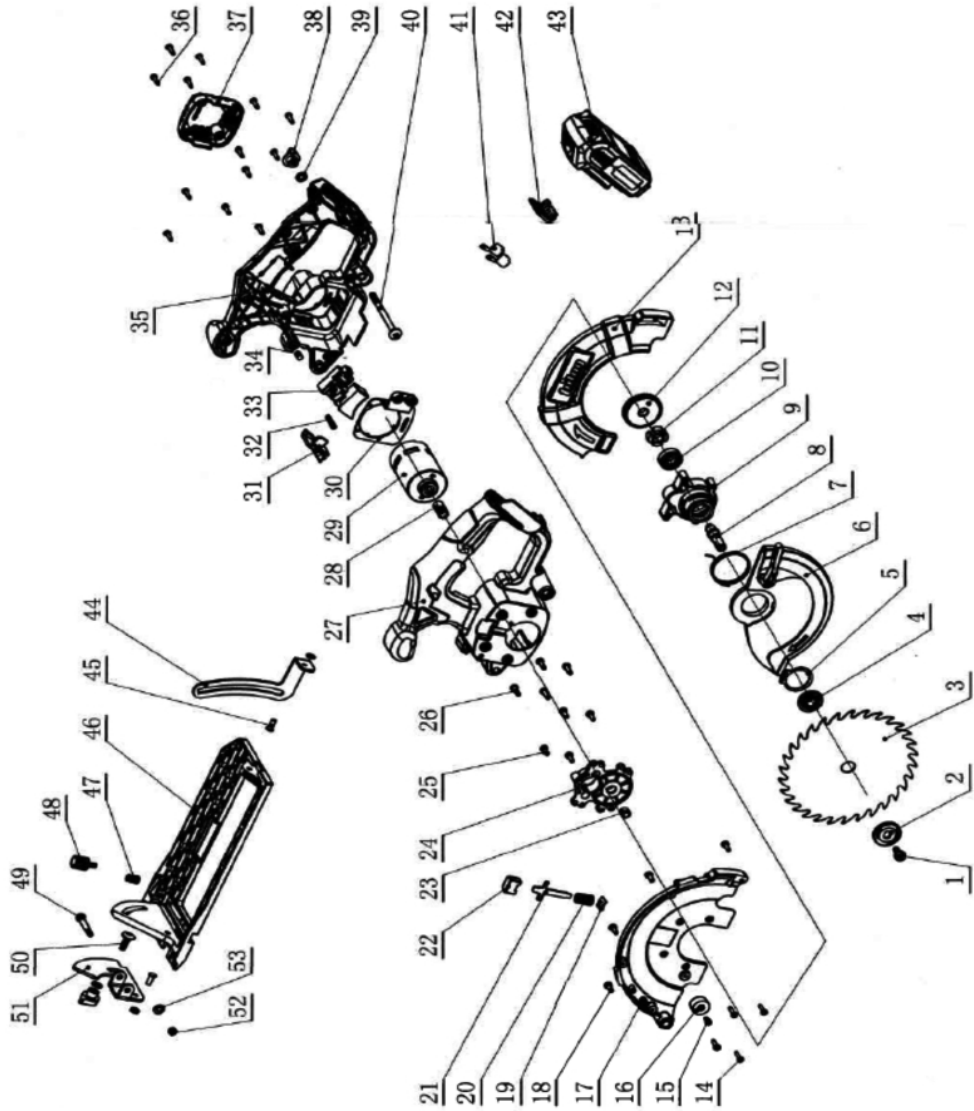
Les outils, accessoires et leur emballages doivent suivre une voie de recyclage adaptée. Conformément aux directives Européenne 2012/19/UE et 2006/66/CE, les composants d'un produit doivent être séparés, collectés, recyclés ou éliminés en conformité avec les réglementations environnementales en vigueur. Les appareils, batteries, piles, huiles, emballages devront être déposés dans les systèmes d'élimination des déchets spéciaux tels que déchetteries. Renseignez-vous auprès de votre commune pour connaître l'organisme le plus proche à même de retraiter ou de collecter ces déchets.

	<p>Recyclable, soumis au tri sélectif Recyclable, subject to recycling Recyclingfähige, unterliegen Recycling Reciclables, sujetos a reciclaje Riciclabili, soggetti a riciclaggio Recicláveis, sujeito à reciclagem Recycleerbare, onderworpen aan recycling Ανακυκλώσιμες συσκευασίες που υπόκεινται σε κύκλωση Opakowanie nadaje się do recyklingu podlegają recyklingu Kierrätettävien pakkausten kohteena kierrätys Återvinningsbara förpackningar omfattas återvinning Рециклираци се опаковки подлежат на рециклиране Genanvendelig underlagt genbrug</p>	<p>Reciclabile sub rezerva reciclare <b>Повторно опаковка подлежит вторичной переработке</b> Gerü dönüřüm Gerü dönüřtürülebilir ambalaj konusu Recyklovateľné podléhajúci recyklácii Recyklovateľné podliehajúce recyklácii רעיקלמל רוחמל הזיראה אשונ رعيدنلا هذا عال مغرمت ريدونلا هذا عال لرياقولا فصيل غللاو قوب غللا Újrahasznosítható csomagolás alá újrahasznosítás Reciklirati predmet recikliranja Pakendite suhtes ringlussevõtu Pärstrådajams iepakojumus otrreizējai pārstrādei Perdirbamų taikomos perdirbimo Može se reciklirati, podložno selektivnom sortiranju</p>	X
---	--	--	---





XF-Circular









DECLARATION DE CONFORMITE  
 VERKLARING VAN OVEREENSTEMMING  
 DECLARACION DE CONFORMIDAD  
 DICHIARAZIONE DI CONFORMITA  
 KONFORMITÄSERKLÄRUNG  
 DECLARATION CONFORMITY  
 DECLARAÇÃO DE CONFORMIDADE  
 DEKLARACJA ZGODNOSCI Z NORMAMI  
 OM ÖVERENSSTÄMMELESE  
 VAATIMUSTENMUKAISUUSAKUUTUS  
 ÖVERENSSTEMMELSESERKLÄRING  
 Δήλωση συμμόρφωσης/συμμόρφωσης

DECLARAȚIE DE CONFORMITATE  
 VYHLÁSENIE ZHODY  
 Декларация соответствия  
 הצהרת תואמת  
 Uygunluk beyanı  
 التصريح بالامتثال  
 PROHLÁŠENÍ SHODY  
 EGYZŐSÉGI NYILATKOZAT  
 Декларация за съответствие с нормите  
 IZJAVA O SKLADNOSTI  
 DEKLARACIJA  
 ATTIKTIKTES DEKLARACIJA  
 KINNITUS  
 IZJAVA O SUKLADNOSTI

**Le soussigné,**  
 Ondergetekende,  
 Der Unterzeichner,  
 O abaixo assinado,  
 Undertecknad,  
 Долуподписаният  
 Undertegnede  
 Subsemnatul,  
 Я, нижеподписавшийся,  
 Imzalayan,  
 Níže podepsaný,  
 Toliau pasirašęs

Personne autorisée à constituer  
 le dossier technique :  
 Christophe HUREL



FAR GROUP EUROPE  
 192, Avenue Yves Farge  
 37700 St. Pierre-des-Corps  
 FRANCE

El suscrito,  
 Il sottoscritto,  
 The undersigned,  
 Nízej podpisany  
 Allekirjoittanut,  
 Ουπτογεγραμμένος  
 Nižšie podpisany  
 ההחתום מטה  
 الجوقع أدناه  
 Alulírott,  
 Podpisani,  
 Apakšā parakstījis  
 allakirjutanu  
 Dolje potpisani,

Declara por la presente, que,  
 Dichiare che,  
 Declares that,  
 OÖwiadcza niniejszym, że  
 Ilmoitetaan täten että,  
 Δηλώνει με την Παράστα  
 týmto vyhlasuje, že  
 מודיער בזה כי  
 يصرح استنادا على ذلك  
 kijelentem, hogy a készülék Izjavlja da,  
 Pareiskia, kad,  
 Ar šo apliecinā, ka,  
 Kinnitab, et  
 Izjavljuje u ovom dokumentu da je

**Déclare par la présente que,**  
 Verklaart hiermede dat,  
 Erklärt hiermit daß,  
 Declara pela presente que,  
 Förklarar härmed att  
 Заявява с настоящото  
 erklærer hermed, at  
 Declar prin prezenta că,  
 настоящим подтверждаю, что  
 Mecvut belgeyle beyan edilyor ki,  
 timto proklašuje, že,  
 Pareiskia, kad,

**Circular saw / Scie circulaire / Handkreissäge / Sierra circular / Sega circolare a mano / Serra circular / Handcirkelzaag / Διασκοπριον Χειρος**

**Pilarka Tarczow / Pyörösaha / Handcirkei / Циркуляр / Rundsav / Ferðsträu circular / Крыглал пила / Yuvarlak testere / Okružní pila / Kotúčová pila / ילוגי ערוסמ / چنشار دائی / Körfűrész / Krožna žaga / Ringsaag / Žiedinis pjūklas / Ripzägis**

**code**

**FARTOOLS / 216005 / XF-Circular / PLCYL-M132**

**Est conforme et satisfait aux directives et normes CE,**  
 In overeenstemming is met en Voldoet aan EG richtlijnen,  
 Den folgenden EU-Bestimmungen entspricht,  
 Respeita e está em conformidade com as normas CE,  
 Överensstämmer med och uppfyller EG-standarder,  
 Съответства и отговаря европейските норми  
 Er i overensstemmelse med og overholder EU standarderne  
 Este conform și satisfacă normele CE  
 полностью соответствует и удовлетворяет  
 требованиям стандартов EC  
 CE şartlara uygundur,  
 odpovídá normám ES.  
 Atitinka ir atitinka EB direktyvas ir standartus,

Cumple con la directivas de la CE,  
 E conforme alle direttive CEE,  
 Complies with the EEC directives and standards,  
 Odpowiada normom UE,  
 Täyttää EU-vaatimukset  
 Είναι σύμμορφο και ανταποκρίνεται στο Πρωτόλα CE  
 zodpovedá normám ES.  
 מתאים ועונה לתקני CE  
 بان الجهاز يطابق و يلبى مجموعة الدول الأوروبية  
 kielégíti a CE szabványok előírásait.  
 Je v skladu z in izpolnjuje norme Evropske skupnosti.  
 Atbilst un atbilst EK direktīvas un standartus,  
 Vastab ja vastab EU direktiividele ja standarditeile,  
 Sukladan i ispunjava direktive i standarde CE,

2014/30/EU MD :2006/42/EC RoHS :2011/65/EU  
 2014/35/EU 2015/863/EU

Christophe HUREL,  
 Président Directeur Général  
 18/03/2020  
 Fait à St. Pierre-des-Corps

EN62841-1:2015  
 EN62841-2-5:2014  
 EN55014-2 :2015  
 EN55014-1:2017





#### FR. GARANTIE

Cet outil est garanti contractuellement contre tout vice de construction et de matière, à compter de la date de vente à l'utilisateur et sur simple présentation du ticket de caisse. La garantie consiste à remplacer les parties défectueuses. Cette garantie n'est pas applicable en cas d'exploitation non conforme aux normes de l'appareil, ni en cas de dommages causés par des interventions non autorisées ou par négligence de la part de l'acheteur. La garantie ne s'applique pas sur les dommages causés par une défaillance de l'outil.

#### DE. GARANTIE

Die Garantiezeit für dieses Gerät in bezug auf Konstruktions- und Materialfehler beträgt lt. Vertrag bei Vorlage des Kassenbons. Die Garantieleistung besteht im Ersatz schadhafter Teile. Die Garantie erlischt bei einem Einsatz des Geräts, der nicht normentsprechend ist, bei Schäden, die auf unsachgemäße Eingriffe zurückzuführen sind bzw. bei Nachlässigkeit seitens des Käufers. Die Garantie erstreckt sich nicht auf Schäden, die auf Fehlfunktionen des Geräts zurückzuführen sind.

#### IT. GARANZIA

Quest' attrezzo è garantito per contratto contro qualsiasi difetto di costruzione e di materia, a partire dalla data di vendita all' utente e su semplice presentazione dello scontrino. La garanzia consiste nel sostituire le parti difettose. Questa garanzia non è applicabile in caso di sfruttamento non conforme alle norme dell' apparecchio, né in caso di danni causati da interventi non autorizzati o da negligenza da parte dell' acquirente. La garanzia non si applica ai danni causati da un' avaria dell' attrezzo.

#### EN. GARANTEE

This tool is guaranteed, in writing, against any defect in manufacture or parts from the date of sale, upon simple presentation of the sales slip. The guarantee is limited to the replacement of faulty parts. This guarantee is not applicable in the event of usage which is not conform with the intended usage of the apparatus, nor in the event of damage caused by unauthorised servicing or negligence on behalf of the purchaser. This guarantee does not apply to any damage caused by the failure of this tool.

#### ES. GARANTIA

Esta herramienta se garantiza contractualmente contra todo defecto de construcción y materia, a partir de la fecha de venta a l' usuario y sobre simple presentación del recibo de caja. La garantía consiste en sustituir a las partes defectuosas. Esta garantía no es aplicable en caso de explotación no conforme a las normas del aparato, ni en caso de daños causados por intervenciones no autorizadas o por negligencia por parte del comprador. La garantía no se aplica sobre los daños causados por un fallo del herramienta.

#### NL. GARANTIE

Dit gereedschap heeft een garantie tegen constructiefouten en materiaaldefecten, die geldig is vanaf de aankoopdatum door de gebruiker, op vertoning van de kassabon. De garantie betreft de vervanging van de defecte onderdelen. Deze garantie is niet van toepassing indien het apparaat niet volgens de normen gebruikt is, noch in geval van schade veroorzaakt door oneigenlijk gebruik of nalatigheid van de koper. De garantie is niet van toepassing op schade voortvriend uit een defect van het gereedschap.

#### PT. GARANTIA

Esta ferramenta tem uma garantia contratual contra qualquer defeito de construção e de material, a partir da data de venda ao utilizador e sobre simples apresentação do talão da caixa.. A garantia consiste em substituir as partes defeituosas. Esta garantia não é aplicável no caso de exploração não conforme às normas do aparelho, nem em caso de danos causados pelas intervenções não autorizadas ou por negligência da parte do comprador. A garantia não se aplica para os danos causados por uma falha da ferramenta.

#### EL. Εγγύηση

Το εργαλείο αυτό φέρει συμβατική εγγύηση για οποιούδηποτε έλαττωμα κατασκευής απ'ο την ημερομηνία Πώλησης στο χρήστη. με απλή Προσκόμιση της απ'ο'οειξης αγοράς. Η εγγύηση αποτελείται απ'ο την αντικατάσταση των ελαττωματικών τμημάτων. Η Παρούσα εγγύηση οεν εφαρμόζεται σε περίπτωση χρήσης μη σύμφωνα με τα Πρότυπα της συσκευής. η σε περίπτωση ζημιάς που Προκλήθηκε απ'ο μη εξεικερμένη επίμβαση ή απ'ο αμέλεια του αγοραστή. Η εγγύηση "οεν εφαρμόζεται στις ζημιές που Προκαλούνται απ'ο βλάβη του εργαλείου Σταυρού κενού Διαστημο-Παρέμβυμα

#### PL. GWARANCJA

Narz' dzie jest obj' te gwarancj' na wszelkie wady konstrukcyjne i materia[owe, licz'ac od daty sprzed' y u' ytkownikowi i po okazaniu por'gonu kasowego. Gwarancj' obejmuje wymian' cz' 'ci wybrakowanych. Gwarancj' nie znajduje zastosowania w przypadku u' ytkowania niezgodnego z normami urz'adzenia, ani w przypadku szk'od spowodowanych dzia[aniami niedozwolonymi lub zaniebaniami ze strony nabywcy. Gwarancj' nie obejmuje szk'od powsta[ych z powodu upadku urz'adzenia.

#### SV. GARANTI

Detta verktyg har en avtalsenlig garanti mot konstruktions- och materialfel, fr'ån och med tidpunkten f'or anv'andarens ink'op och genom uppvisning av kassakvittot. Garantin best'år i att ers'atta de bristf'alliga delarna. Denna garanti g'aller inte om anv'andningen inte motsvarar apparatens standarder, inte heller vid skador som orsakas av ej till'atna ingrepp eller p' grund av k'oparens v'ardsl'oshet. Garantin g'aller inte f'orskador som orsakats av att verktyget fungerat bristf'alligt.

#### FI. TAKUU

T'ämän laitteen takuu on voimassa sopimusk'ansuunmukaisesti kattaa kaikki rakenne- ja materiaaliiviat lukien ostop'iv'ast'ä kassakuittia vastaan. Takuu sis'ält'ää viallisten osien korvaamisen. Takuu ei korvaa ohjeidenvastaista k'aytt'oa eik'ä valtuuttamattomien henkil'oiden k'asittelyst'ä tai ostajan huolimattomuudesta aiheutuneita vahinkoja. Takuu ei vastaa my'osk'ään toimintah'airi'ost'ä aiheutuneita vahinkoja.

#### BU. Гаранция

Този инструмент е под договорна гаранция срещу всякакъв дефект в изработката и използваните материали, считано от датата на продажба на потребителя и само срещу представяне на касовата бележка. Гаранционното обслужване се състои в замяна на дефектните части. Настоящата гаранция не е валидна когато апаратът се използва по начин, несъответстващ на стандарта за работа с него, както и в случай на щети, нанесени от неоторизирани лица, или вследствие на проявена небрежност от страна на потребителя.

Гаранцията не покрива щети, произтекли вследствие на техническа неизправност на апарата.





#### DA. GARANTI

Dette værktøj er dækket af en garantikontrakt for konstruktions- og materialefejl, som gælder fra købsdatoen ved visning af kasseboksen. Garantien består i at udskifte de defekte dele. Garantien dækker ikke fejl opstået som følge af anvendelse, som ikke overholder standarderne for apparatet, eller skader opstået ved ikke autoriserede indgreb eller sløsethed fra brugerens side. Garantien dækker ikke skader opstået, fordi værktøjet har svigtet.

#### RO. GARANȚIE

Acest aparat este garantat din punct de vedere contractual împotriva tuturor viciilor de construcție și de material, începând de la data vânzării lui către utilizator și la simpla prezentare a bonului de casă. Garanția constă în înlocuirea componentelor defecte. Această garanție nu se aplică în cazul exploataării în alt mod decât cel recomandat de normele aparatului și nici în caz de stricăciuni provocate de intervenții neautorizate sau prin neglijența cumpărătorului. Garanția nu se aplică asupra pagbelor cauzate de o defectare a aparatului.

#### RU. ГАРАНТИЯ

Данное изделие обладает имеющей силу контракта гарантией, покрывающей все возможные дефекты изготовления и материала. Гарантия вступает в силу с даты продажи изделия пользователю, для этого достаточно сохранить и предъявить полученный в кассе чек. Гарантия обязывает изготовителя заменить дефектные части изделия. В случае не соответствующего нормам использования изделия, несанкционированного демонтажа или ремонта или небрежного обращения действие гарантии прекращается. Гарантия не покрывает ущерба, возникшего в результате сбоев в работе изделия.

#### TU. GARANTI

Bu araç, satış tarihinden itibaren, kullanıcının sadece vezne alınıdısını sunmasıyla tüm üretim ve malzeme hatasına karşı garantilidir. Garanti eksik olan kısımları değiştirmek içindir. Bu garanti aracın şartlarına uygun olmayan işleme durumunda, izin verilmeyen kullanımlardan kaynaklanan hasarlarda veya alıcının isteği durumunda uygulanmaz. Garanti malzemenin bir eksikliğinden meydana gelen bir zararda uygulanmaz.

#### CS. ZÁRUKA

Pro tento nástroj platí smluvní záruka na všechny výrobní a materiálové vady od data prodeje uživateli a na základě předložení pokladního bloku. Záruka spočívá ve výměně vadných částí. Tato záruka neplatí v případě použití přístroje, které neodpovídá normám, ani v případě škod způsobených nepovolenými zásahy nebo nedbalostí ze strany kupujícího. Záruka se nevztahuje na škody způsobené závadou nástroje.

#### SK. ZÁRUKA

Pre tento nástroj platí zmluvná záruka na všetky výrobné a materiálové chyby od dátumu predaja užívateľovi a na základe predloženia pokladničného bloku. Záruka spočíva vo výmene chybných častí. Táto záruka neplatí v prípade použitia prístroja, ktoré nezodpovedá normám, ani v prípade škôd spôsobených nepovolenými zásahmi alebo nedbalosťou zo strany kupujúceho. Záruka sa nevzťahuje na škody spôsobené poruchou nástroja

#### HE. אחריות

הי עלכלי זה חלה אחריות לפי חוזה מפני כל ליקוי בייצור או בחומר, החל מיום המכירה למשתמש עם הצגת חשבונית קופה. האחריות-משמעה החלף תחלקם הלקויים אחריות זו אינה חלה במקרה של שימוש במכשיר שאינו מתאים לתקנים ובמקרה של נזק שנגרם על ידי התערבות תללל סמכות או על ידי רשלנות מאת הקונה. האחריות אינה חלה על נזק שנגרם על ידי תחלה ככלי.

#### AR. الضمان

دة مضمونة تعاقدية من أي عيب في التصني ي عوفى الجواء، إعتبارا من تاريخ البيع الى المستهلك وبنءاء على مجرد تقديم بطاقة الشراء تحت ع ل ق الأجزاء العاطلة لا يكون هذا الضمان قابلا للتطبيق في حالة الأستخدام غير المطابق لمعايير الجهاز، ولا في حالة تعرضه لتللفات إن هذه الع ناة عن عمليات تدخ ل مخصصة أو في حالة الأمدال من قبل المشغري لا ينطبق الضمان على الضمور الناتج عن ع ل الضمان فأي سبببدال

#### HU. GARANCIA

Erre a szerszámra szerződéses garanciát vállalunk bármilyen gyártási és anyaghiba felmerülése esetére, a fogvasztó részére történt eladás napjától számítva, a pénztári blokk egyszerű felmutatása ellenében. A garancia a hibás alkatrészek cseréjére terjed ki. Ez a garancia nem érvényes, ha a készüléket nem rendeltetésszerűen használták, sem illetéktelen beavatkozások, vagy a vásárló hanyagsága okozta károk esetén. A garancia nem fedezi azokat a károkat, melyeket a szerszám hibás működése okozott.

#### SL. GARANCIJA

To orodje je z garancijsko pogodbo zaščiteno proti vsem napakam v izdelavi in v sestavnem materialu od datuma prodaje naprej in ta velja ob predložitvi blagajniškega računa. Garancija velja za zamenjavo delov z napako. Ta garancija ne velja za uporabo orodja, ki ni v skladu z normami, predpisanimi za omenjeno orodje in za primere okvar, ki nastanejo zaradi nedovoljenih posegov na orodju ali zaradi malomarnega rokovanja kupca. Garancija ne velja za škodo, ki jo lahko povzroči okvara orodja.

#### ET. GARANTII :

See tööriist kuulub lepingu järgi garantiiremonti arvestades alates müümise päevast ja kassatšeki alusel kasutatjale kõigi konstruktsiooni- ja materjalivigade puhul. Garantii seisneb defektsete osade väljavahetamisest. See garantii ei kehti aparadi normide ebatavalise eiramise puhul ega ostja poolt keelatud viisil kasutamisest või hooletussejätmisest tulenevate kahjude korral. Garantii ei kehti seadme defektidest põhjustatud kahjude puhul

#### LV. GARANTIJA :

Šis prietaisas yra užtikrinamas kaip itin geros kokybės, nuo jo pardavimo datos iki jo panaudojimo, ir jam yra suteikiamas garantinis talonas. Garantijos metu galima pakeisti atsiradusius trumplataikius gedimus. Ši garantija netaikoma esant netinkamam naudojimui ar nesilaikant reikiam šio aparato vartojimo instrukcijų, tai pat pačiam pirkejiui jį sugadinus. Garantija taip pat netaikoma, prietaisą naudojant ne pagal paskirtį ir jį apgadinus

#### LT. GARANTIJA :

Šim darbarikam ir ligumā noteikta garantija visiem defektiem, kas saistās ar konstrukciju un materiālu, sākot ar pārdošanas datumu, kad mašīnu pārdo lietotājam un vienkārtī uzrādāt kases čeku. Garantija iekļauj bojāto daļu nomaiņu. Šī garantija nav derīga, ja aparāts nav lietots saskaņā ar drošības noteikumiem, ne gadījumos ja bojājumi radušies nesankcionētas iekaušanās gadījumā vai arī pircēja nolaidības dēļ. Garantija nav derīga, ja bojājumi radušies darbarīka defekta dēļ

#### HR. JAMSTVO

Ovaj alat ima ugovorno jamstvo u slučaju bilo kakvih nedostataka u konstrukciji i materijalu, od datuma prodaje korisniku uz jed-nostavno predocenje računa. Jamstvo se sastoji u zamjeni neispravnih dijelova. Ovo se jamstvo ne primjenjuje u slučaju uporabe i eksploatacije koja nije skladna standardima uređaja, niti u slučaju štete uzrokovane neovlaštenim intervencijama ili nelamom kupca. Jamstvo se ne primjenjuje na štetu uzrokovanu nekim nedostatkom alata.

