

Dispositifs anti-siphonnage S8C

**Pour la protection
des réseaux d'eau potable**



Anti-siphon S.8.C.
type de protection H.D.
code réf. : 20500S

- Construction robuste - Étanchéité parfaite - Montage très simple.
- S.8.C. permet une véritable disconnexion dès qu'il y a un risque de siphonnage.
- Evite le retour d'eau polluée dans le réseau public.

 **WATTS[®]**
INDUSTRIES

A Division of Watts Water Technologies Inc.



Dispositif anti-siphonnage S.8.C.

Répond à l'article 16.10 du Règlement Sanitaire et à la nouvelle norme EN1717, type de protection H.D.

Pour flexible de douche : se monte entre le robinet mélangeur et le flexible.

Utilisation :

En règle générale, partout où un point de puisage est susceptible d'être muni d'un tube souple en immersion.

Permet d'assurer une disconnexion entre les flexibles de douche (douchette) et les robinets mélangeurs. Recommandé dès qu'il y a risque d'immersion d'un tube souple, pour être en conformité avec le règlement sanitaire.

Pour montage après robinets mélangeurs sans pression continue.

Caractéristiques techniques :

Raccordement : femelle 15x21 sur robinet, mâle 15x21 sur flexible.

Corps : laiton chromé

Ressort : acier inox

Membrane : élastomère

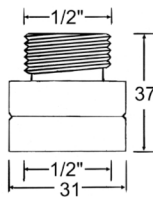
Finition chromée.

Température maximum : 60°C.

Pression maximum : 10 bar.

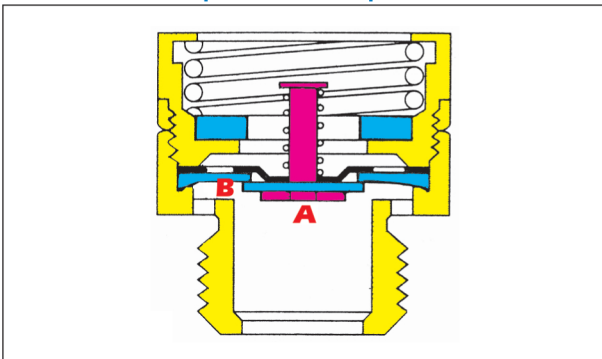
diamètre	type	code réf.	conditionnement
M/F 1/2" (15x21)	S8C	20500S	5

Dimensions :



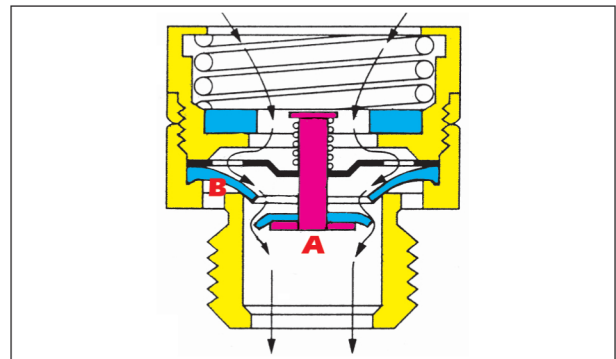
Fonctionnement :

1 Arrêt du débit pression statique :



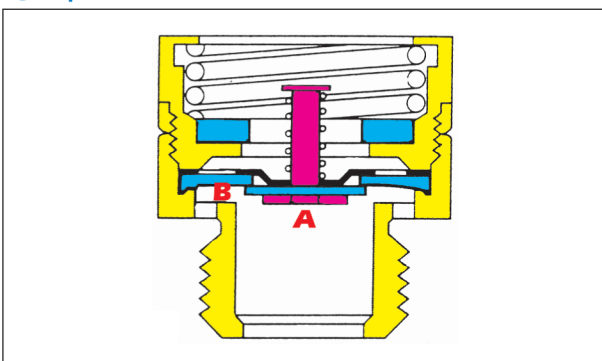
Robinet fermé, le clapet **A** repose sur la membrane **B**. Les orifices d'entrée d'air sont ouverts.

2 Fonctionnement normal sous pression :



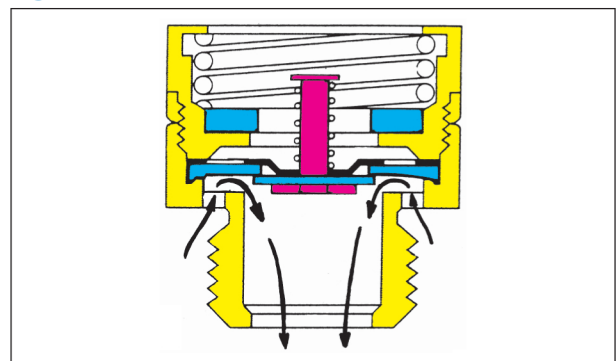
La membrane **B** ferme les orifices d'entrée d'air. Le clapet **A** se déplace en position ouverte. L'appareil admet un débit important sans chute de pression.

3 Dépression amont :



Sous l'effet du ressort et de la dépression, le clapet **A** se ferme. Celui-ci s'appuie avec force sur la membrane **B**, interdisant tout siphonnage ou retour d'eau.

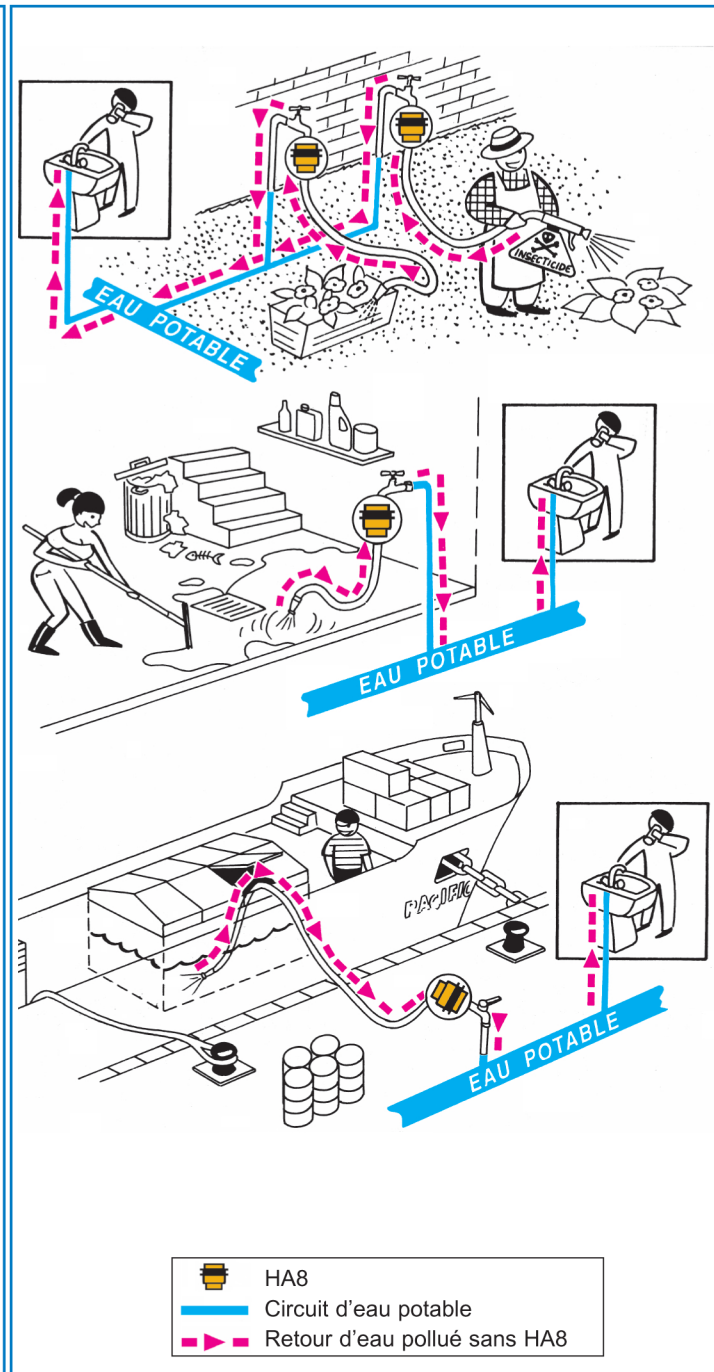
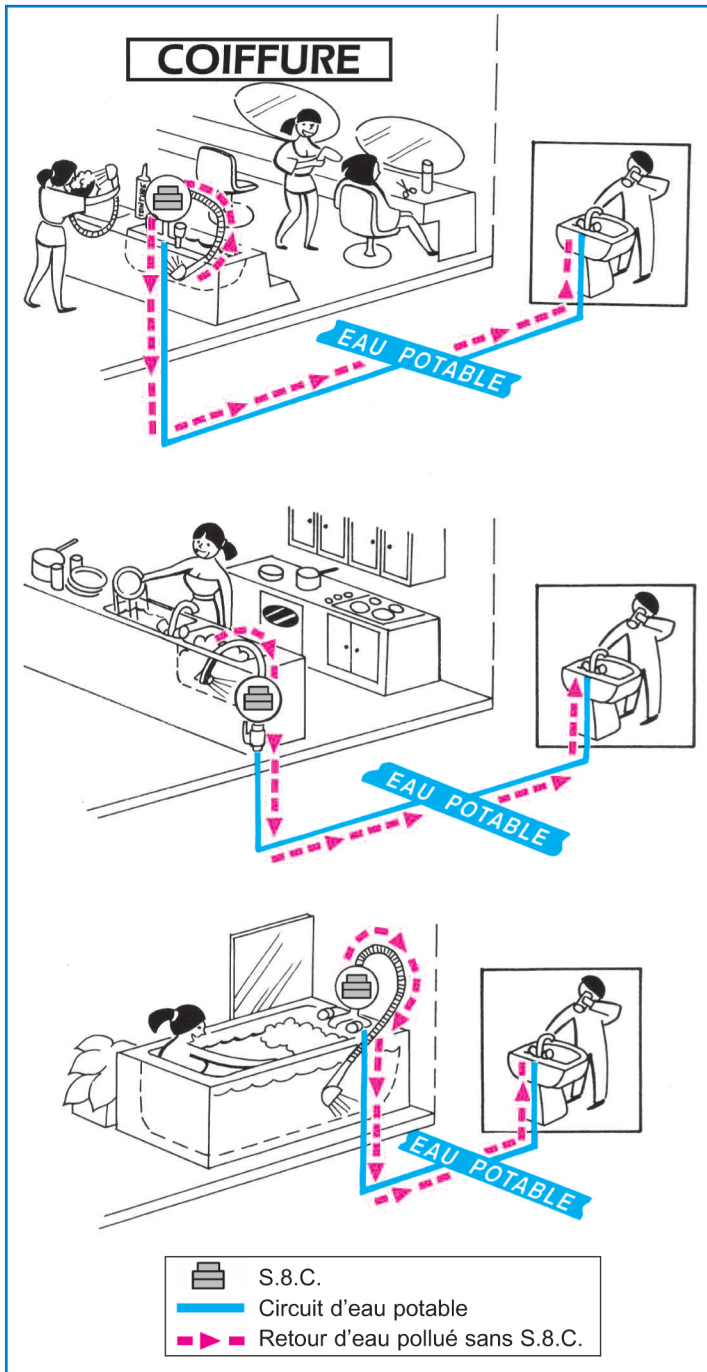
4 Disconnexion :



Les orifices d'entrée d'air sont ouverts. En plus de l'étanchéité du clapet, la présence d'air à l'aval interdit toute pollution.

Pour la protection des réseaux d'eau potable : S.8.C. évite le retour d'eau polluée dans le circuit d'eau potable.

En cas de dépression amont, HA8 empêche tout siphonnage ou retour d'eau. La contamination du réseau d'eau potable est impossible.



diamètre	type	code réf.	conditionnement
M/F 1/2" (15x21)	S8C	20500S	5

Les photographies, illustrations et descriptions contenues dans cette brochure sont présentées comme indications. Watts Industries se réserve le droit d'apporter des changements d'ordre techniques ou de design à ses produits sans informations préalables.