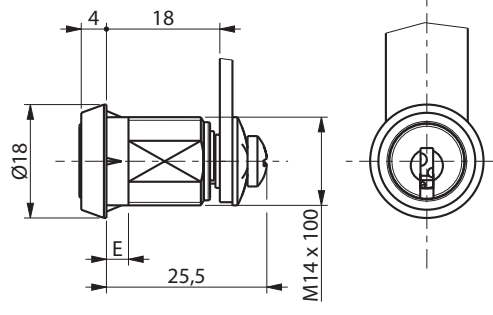
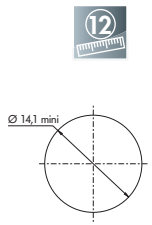


1201



Notes

REF	L	E	Course	Sens	Sortie de clé	Type de clé	PG possible	Fixation serrure	Type came	Fixation came
1201	18	3,5 à 13,5	1/2T	D ou G	2	ST	NON	Ecrou	16429	Vis

Informations

Toutes les serrures sont livrées sans came, avec écrou de fixation, 1 vis + rondelle pour fixation de came et 2 clés.
 Livré avec écrou 6 pans(écrous 2 encoches sur demande). La référence 1228 est livrée avec un écrou creux 6 pans pour serrage sur tôle fine.
 Numéro de clé à préciser : varié, s'entrouvrant (par défaut les serrures sont fournies en combinaisons variées).
 OPTION: finition noire.