

## INSERT EPDM



## CARACTÉRISTIQUES &amp; APPLICATIONS

**Matière :**

- cheville = EPDM
- insert fileté intérieur = laiton

**Applications :**

- Utilisation avec vis à filetage métrique ou tige filetée
- Fixation d'appareils qui génèrent des vibrations
- Fixation dans l'industrie automobile
- Fixation dans l'industrie navale
- Fixation dans de la pierre de faible épaisseur
- Fixation de panneaux d'information...

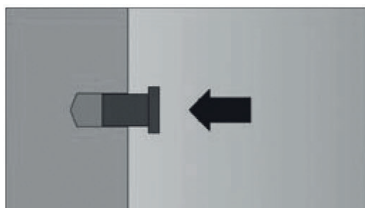
**Avantages :**

- Installation rapide et facile
- Réversible et réutilisable
- Utilisation dans les matériaux pleins ou dans les matériaux creux.
- N'abîme pas le matériau de base
- Réduit le transfert de vibrations entre le matériel fixé et le matériau de base
- Permet un entraxe réduit
- Peut être utilisé dans des matériaux de faible épaisseur
- Peut être utilisé dans l'acier, le plastique, le stratifié etc.
- Fixation non-traversante
- Fixation dans des sections métalliques et dans des zones difficilement accessibles
- Bonne résistance aux intempéries.

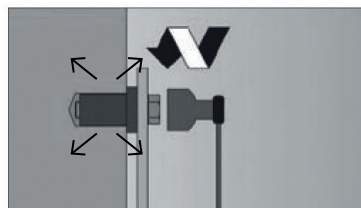
## MISE EN ŒUVRE

**Installation dans matériau plein**

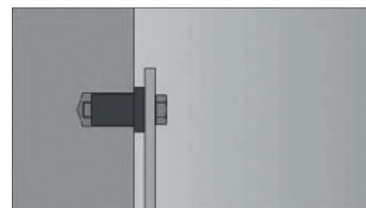
1° Percer



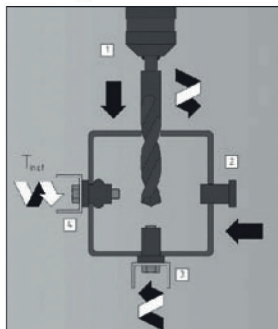
2° Insérer la cheville EPDM



3° Visser la vis métrique ou tige filetée à travers la pièce à fixer. La cheville EPDM "gonfle" dans le trou de perçage



4° Serrer : c'est fixé !

**Installation dans matériau creux**

Même principe de pose. Dans un support creux, la cheville EPDM se plaque à l'arrière de la paroi lors du serrage de la vis.

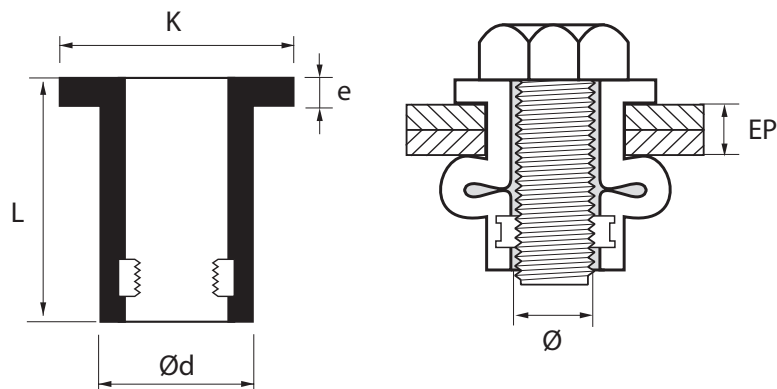


Mise en oeuvre dans tubes métalliques



Mise en oeuvre dans maçonnerie creuse

# DIMENSIONS & DONNÉES DE MONTAGE



Ø	L	EP min-max	Ød = $\zeta$	e	K	T <sub>inst</sub>	Référence
Diamètre	mm	mm	Ø percage (mm)	épaisseur tête	diamètre tête	(couple de serrage) (N.m)	
<b>M3</b>	12.6	0.4 - 4.0	8.0	1.2	11	2.5 - 4.0	<b>RN0313</b>
<b>M4</b>	12.6	0.4 - 4.0	8.0	1.2	11	2.5 - 4.0	<b>RN0411</b>
<b>M5</b>	14.0	0.4 - 4.9	10.0	3.2	13	3.5 - 5.0	<b>RN0515</b>
	26.5	7.9 - 15.0	10.0	1.3	14	3.0 - 7.0	<b>RN0525</b>
	39.0	20.5 - 30.0	10.0	1.3	14	6.0 - 10.0	<b>RN0540</b>
<b>M6</b>	16.0	0.4 - 4.0	13.0	1.3	16	6.0 - 10.0	<b>RN0615</b>
	26.7	6.4 - 11.5	13.0	2.0	16	8.0 - 10.0	<b>RN0625</b>
<b>M8</b>	27.9	4.0 - 9.5	16.0	5.7	21.5	10.0 - 16.0	<b>RN0825</b>
	50.0	15.0 - 35.0	18.0	1.6	20	30.0 - 40.0	<b>RN0850</b>
<b>M10</b>	55.0	19.0 - 38.0	20.0	1.3	22.5	45.0 - 50.0	<b>RN1055</b>
<b>M12</b>	79.0	38.0 - 56.0	24.0	1.3	27	60.0 - 70.0	<b>RN1275</b>

## CHARGES ADMISSIBLES

Transmises à titre indicatif (daN)

	Béton	Acier 3mm	Plaque de plâtre 10mm	Contreplaqué 10mm	Parpaing creux
<b>RN0313</b>	-	15	-	-	-
<b>RN0411</b>	-	15	-	-	-
<b>RN0515</b>	-	20	-	-	-
<b>RN0525</b>	-	-	10	20	-
<b>RN0540</b>	20	-	-	-	30
<b>RN0615</b>	-	20	-	-	-
<b>RN0625</b>	-	-	10	40	-
<b>RN0825</b>	-	-	20	40	40
<b>RN0850</b>	100	-	-	-	100
<b>RN1055</b>	230	-	-	-	220
<b>RN1275</b>	240	-	-	-	-

NB : 1daN = 1 kg