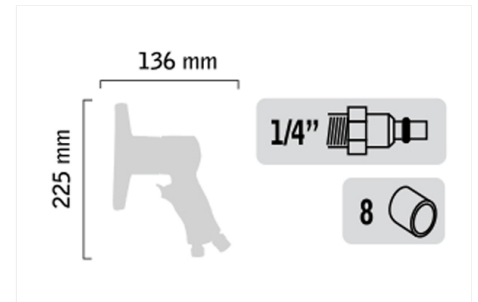


DISQUEUSE Ø 115 -125 GP3505



// DESCRIPTIF

Disqueuse révolver pour disques fibres. Maniable légère puissante et rapide 2400 rpm. Très utilisée en préparation de surfaces, décapage en carrosserie, en construction navale et entretien avant peinture.

// CARACTÉRISTIQUES

VITESSE DE ROTATION : 24 000 tr/min
ARBRE : 7/16
NIVEAU SONORE : 84 dBA
CONSOMMATION D'AIR: 425 l/min

VIBRATION : < 2,5 m/s²

POIDS : 1,2 Kg