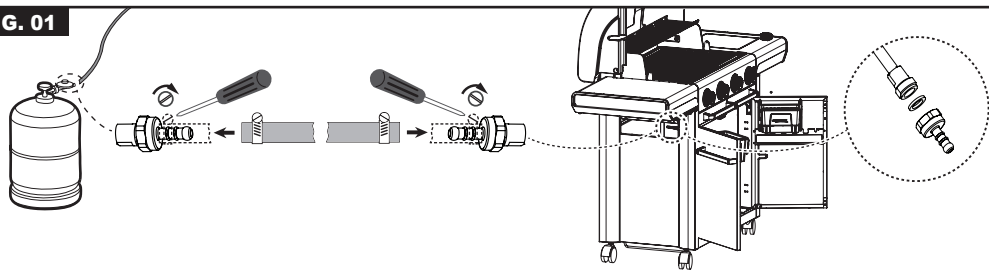
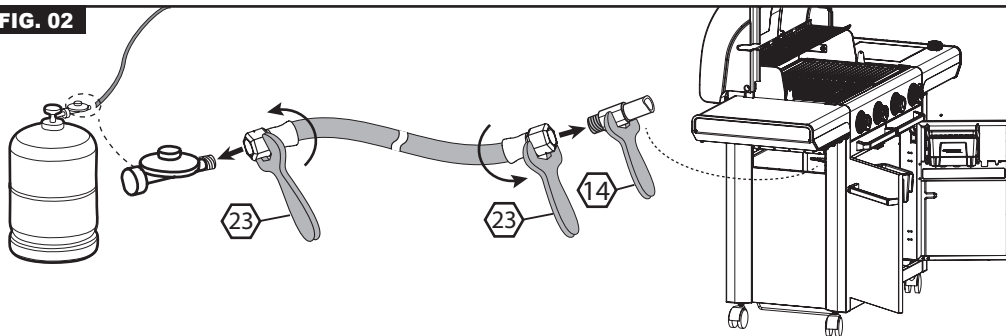
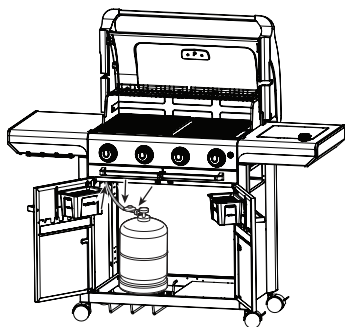
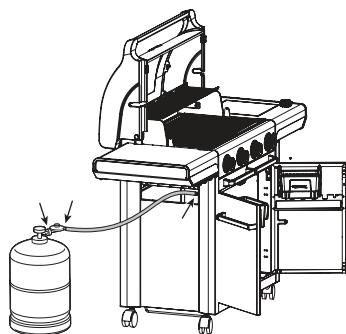
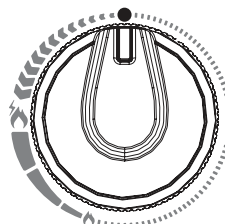
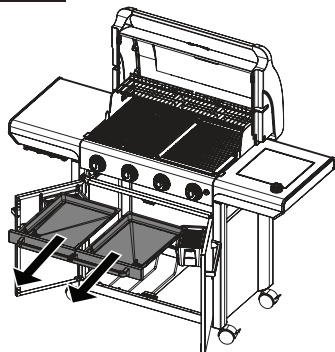
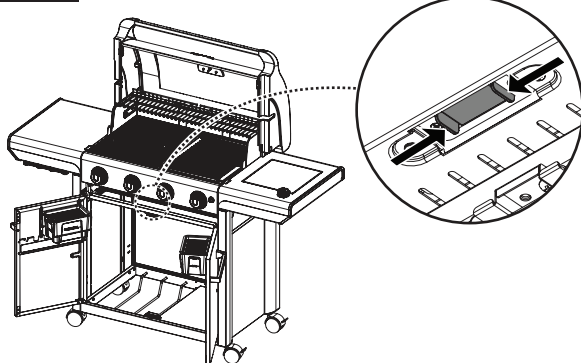




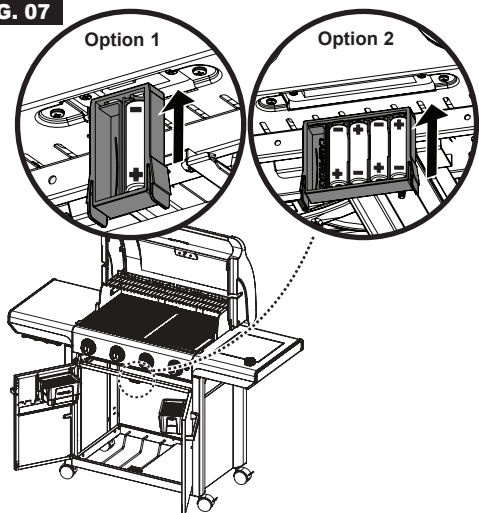
**FR**

**MODE D'EMPLOI**

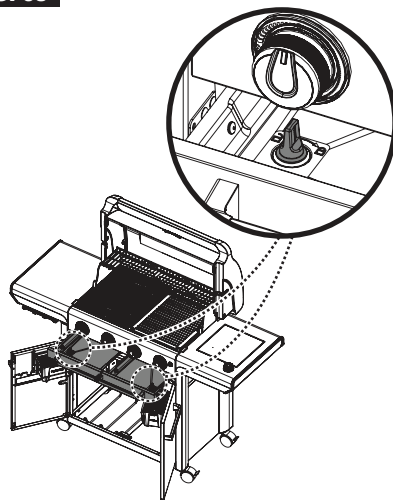
**05**

**FIG. 01****FIG. 02****FIG. 03****FIG. 04****FIG. 05****FIG. 06**

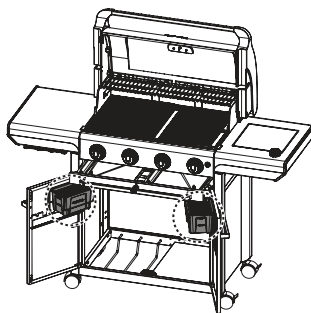
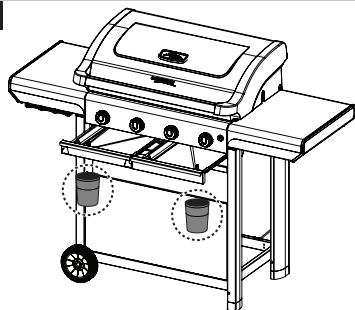
**FIG. 07**



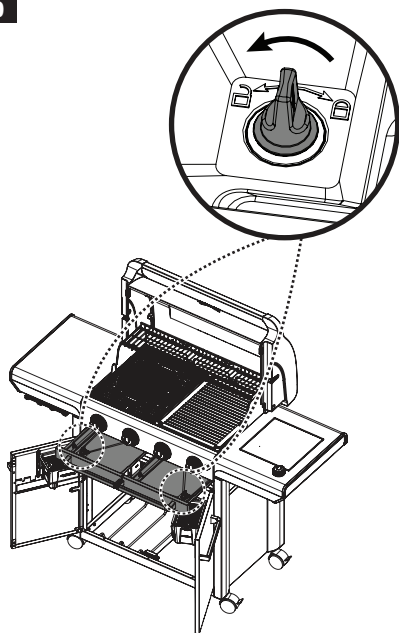
**FIG. 08**



**FIG. 09**



**FIG. 10**



**FIG. 11**

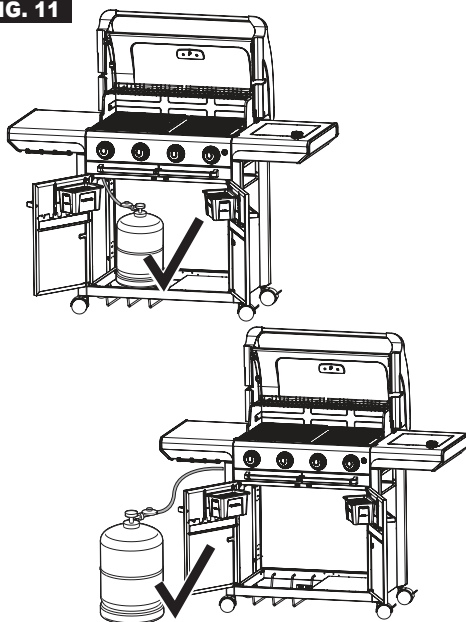


FIG. 12

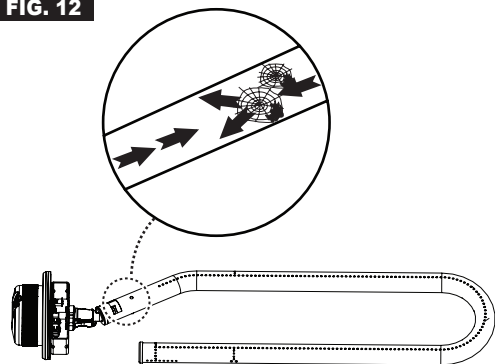


FIG. 13

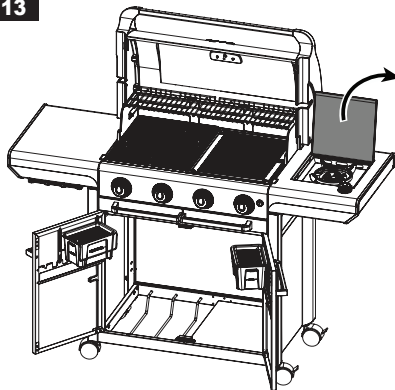


FIG. 14

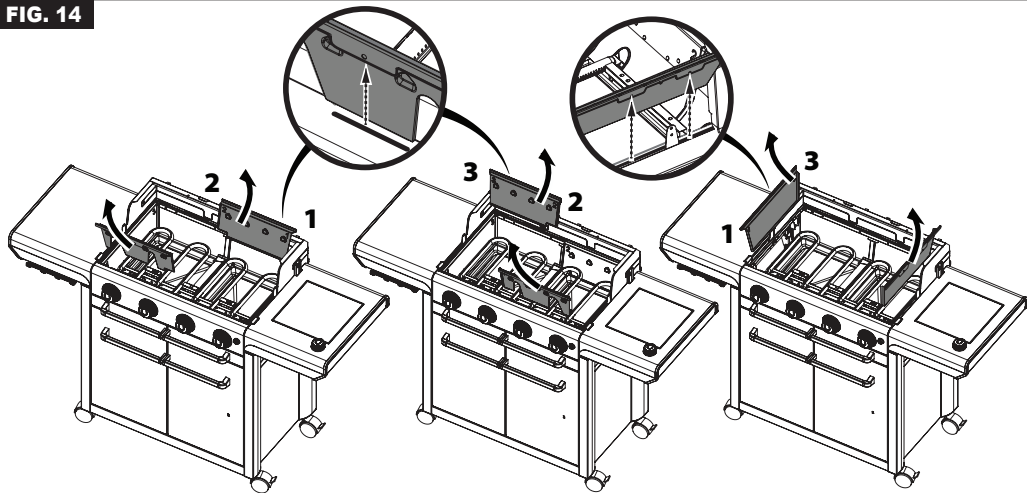


FIG. 15

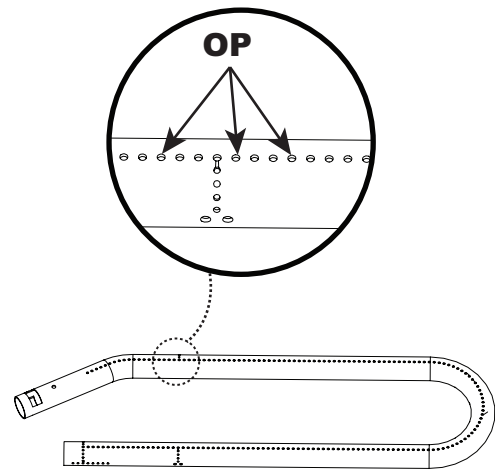
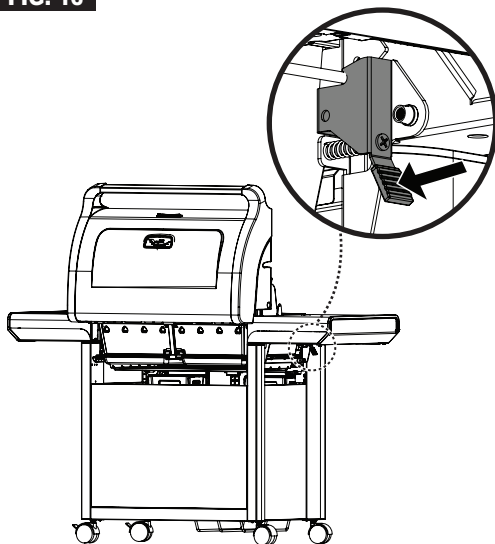


FIG. 16



**Merci d'avoir choisi un barbecue à gaz Campingaz® !  
Ce produit a été conçu pour vous permettre de prendre pleinement plaisir à la cuisson au grill.**

Ceci étant dit, ce grill a été spécifiquement conçu aux fins suivantes :

- Cuisine plus saine, plus sûre et plus agréable avec, de par la conception du grill, beaucoup moins de remontées de flammes.
- Mets appétissants, en conservant les sucs à l'intérieur des aliments, ceux-ci étant alors plus juteux et croustillants à la perfection.
- Polyvalence des modes de cuisson pour donner libre cours à votre créativité en matière de cuisson au grill, avec le système Culinary Modular.
- Nettoyage sans effort et innovant grâce à la technologie InstaClean® Aqua intégrée.
- Cuisson au grill efficace rendue possible par les emplacements optimisés des brûleurs, en liaison avec une conception de grilles de cuisson unique qui rend inutile la mise en place de tentes protégé-brûleurs. Moins d'énergie perdue en chauffant des pièces inutiles du barbecue et moins de pièces à nettoyer.
- Puissance optimisée assurant d'excellentes performances de cuisson au grill et un excellent ratio consommation de gaz par rapport à la puissance de chauffe effective.
- Durabilité et fiabilité démontrées par des essais de longue durée des pièces et matériaux concernés.

Pour vous permettre de vivre les meilleures expériences en cuisson au grill, veuillez garder ce manuel en un lieu sûr. Avant d'utiliser votre appareil, nous vous conseillons de lire attentivement les instructions et les informations fournies.

Ce manuel vous aidera à préparer facilement le grill en vue de la cuisson d'aliments et vous apportera des informations utiles pour vous permettre de commencer vos cuissons au grill dans les meilleures conditions possibles.

Nous espérons que ce grill vous apportera beaucoup de joie et que vous connaîtrez le même plaisir à cuire au grill que celui que nous avons eu à développer ce grill. Campingaz® vous souhaite de passer de bons moments avec votre famille et vos amis, en espérant également contribuer au plaisir des moments que vous vivrez avec votre nouveau grill Campingaz® !

## 1 - REMARQUES IMPORTANTES

Le grill présenté dans ce manuel peut avoir un aspect différent du vôtre. Il n'est présenté qu'à des fins d'illustration.

**Respectez scrupuleusement les instructions suivantes, afin d'assurer une utilisation de votre barbecue en toute sécurité et d'éviter tout endommagement de celui-ci :**

**Ne modifiez pas le grill. Toute modification apportée au grill peut être dangereuse**

**Ce barbecue est conçu pour une utilisation privée normale, il n'est pas destiné à des fins commerciales.**

- Veuillez lire les instructions attentivement avant utilisation.
- N'utilisez l'appareil qu'à l'extérieur.
- Il est conseillé de porter des gants pour monter le grill.
- N'utilisez pas, sur ce barbecue, des sources de combustibles autres que le GPL.
- N'utilisez pas de détendeur réglable. Utilisez uniquement des détendeurs fixes satisfaisant aux normes européennes concernées.
- Pour assurer un fonctionnement de votre barbecue en toute sécurité, n'utilisez jamais de plaques de cuisson recouvrant 100% de votre surface de cuisson.
- Nettoyez régulièrement les pièces venant à la base du foyer, afin d'éviter tout risque d'inflammation suite des résidus de graisse en excès et des déchets d'aliments.
- N'intéressez pas ou n'utilisez pas d'essence ni d'autres liquides ou vapeurs inflammables à proximité de ce grill.
- Il ne doit pas y avoir de matériaux combustibles dans un rayon d'au moins 60 cm autour du grill.
- Ce grill doit être tenu à distance de matériaux inflammables lorsqu'il est utilisé.
- Ne laissez pas votre grill sans surveillance pendant qu'il est en fonctionnement.
- Ne déplacez pas le grill lorsqu'il est allumé.
- Pour assurer un fonctionnement correct et sûr, le grill doit être utilisé sur une surface plane et horizontale. Évitez les surfaces tendres telles que le gazon ou les terrains boueux, car les roulettes pivotantes pourraient s'enfoncer dans le sol et se bloquer en raison du poids du grill.
- **ATTENTION : les pièces accessibles peuvent devenir très chaudes.** Tenez les jeunes enfants à distance.
- Manipulez le couvercle de votre grill soigneusement, en particulier lorsque celui-ci est en fonctionnement. Ne vous penchez pas au-dessus du foyer ou de la surface de cuisson, car celle-ci peut devenir très chaude.
- Les pièces qui sont protégées par le fabricant ou par le représentant de ce dernier ne doivent pas être manipulées par l'utilisateur.
- Fermez la bouteille de gaz après chaque utilisation.
- Si votre grill est équipé de roulettes : actionnez les 2 leviers de freinage situés sur les roues afin d'empêcher le grill de se déplacer.
- Si vous sentez une odeur de gaz :
  1. Fermez le robinet de la bouteille de gaz.
  2. Éteignez toutes les flammes nues.
  3. Ouvrez le couvercle.
  4. Si l'odeur persiste, reportez-vous au chapitre « 3.3 - Vérification des fuites de gaz » ou demandez immédiatement conseil à votre

revendeur local.

## 2 - MONTAGE

### 2.1 Déballage

Au moment d'ouvrir/de déballer le barbecue, faites attention à ne pas endommager des pièces si vous utilisez un cutter ou une lame de couteau. Sortez chaque composant de la boîte avec précautions.

### 2.2 Espace de travail

Prévoyez un espace de travail suffisamment grand pour monter le barbecue. Afin d'empêcher les rayures et les endommagements au moment de débaler le grill, nous vous suggérons d'étendre un tissu doux ou de travailler sur une surface lisse. Placez toutes les pièces sur l'espace de travail, en prenant soin de les espacer suffisamment entre elles, en les empêchant d'entrer en contact entre elles et de provoquer, ainsi, des rayures inutiles au moment du montage.

### 2.3 Outils

Nous ne conseillons pas d'utiliser une visseuse électrique pour le montage. Le couple de serrage appliqué avec la visseuse pourrait abîmer le métal. Un tournevis manuel doit être utilisé. Assurez-vous bien que le modèle de tournevis utilisé s'adapte correctement aux têtes des vis, afin d'éviter tout endommagement de celles-ci.

### 2.4 Montage

Pour un montage de votre grill Campingaz® sans heurts, il est nécessaire de suivre les instructions du manuel de montage fourni, étape par étape. Afin d'éviter toute complication, le manuel de montage recommande de manipuler les pièces à 2 personnes, pour certaines étapes. Ceci est signalé par le pictogramme suivant :



Le barbecue est maintenant monté et n'attend plus que de commencer la première séance de cuisson au grill avec vous !

Il ne reste que quelques étapes pour terminer la préparation de votre grill :

1. Raccordez l'alimentation en gaz. Voir chapitre 3.2.
  2. Insérez les piles (en fonction du modèle). Voir chapitre 4.2.
  3. Remplissez le(s) bac(s) à eau d'eau/de sable (option) Voir chapitre 5.1.
- Remplissez vous reportez aux détails du processus pour chacune des étapes ci-dessous :

## 3 - RACCORDEMENT DU GAZ ET UTILISATION

### 3.1 Bouteille de gaz

Ce grill a été réglé pour fonctionner depuis des bouteilles de 4,5 à 15 kg de butane, propane ou butane/propane, avec un détendeur approprié :

- **France :**  
butane 28 mbar / propane 37 mbar.

Raccordez ou remplacez toujours la bouteille dans un endroit bien ventilé, ne le faites jamais en présence d'une flamme, d'étincelles ou d'une source de chaleur.

Il est possible de placer et d'utiliser la bouteille de gaz dans le compartiment du chariot, sous le grill, mais ceci dépend de la hauteur de la bouteille. Reportez-vous au manuel de montage pour de plus amples détails.

### 3.2 Tuyau

Le grill doit être utilisé avec un tuyau flexible adapté à une utilisation avec du gaz butane, propane ou butane/propane. Vérifiez toujours que vous utilisez le bon tuyau, dans la bonne longueur, conformément aux spécifications ci-dessous applicables à votre région. Le tuyau doit être immédiatement remplacé s'il est endommagé, fissuré, lorsque les règlements nationaux l'exigent ou bien à la fin de son cycle de vie. Ne tirez pas sur le tuyau et ne percez pas le tuyau. Tenez-le à distance des pièces du grill qui deviennent très chaudes (Fig. 11). Vérifiez que le tuyau flexible se déploie normalement, sans torsion ni traction.

### France:

Le grill comporte un raccord d'entrée de gaz fileté G1/2 fourni avec about annelé NF pré-annelé et joint d'étanchéité.

Le grill peut par conséquent être utilisé avec deux types de tuyaux flexibles :

- a. Tuyau flexible conçu pour être raccordé sur des abouts annelés, à la fois côté grill et côté détendeur, maintenu fermement par des colliers (conformément à la norme XP D 36-110). La longueur de tuyau conseillée est de 1,25 m, mais celle-ci ne doit pas dépasser 1,50 m.

Pour utiliser le grill avec le tuyau flexible XP D 36-110 (Fig. 01) :

- Faites glisser le tuyau flexible sur l'about annelé, à la fois sur le grill et le détendeur, jusqu'en butée.
- Faites glisser les colliers derrière les deux premiers brossages des abouts et serrez-les jusqu'à la rupture de la tête de serrage.
- Vérifiez l'étanchéité, en suivant les instructions du paragraphe 3.3.

b. Tuyau flexible (conformément à la norme XP D 36-112 ou NF D 36-112), équipé d'un écrou fileté G 1/2 pour fixation au grill et d'un écrou fileté M 20x1,5 pour fixation au détendeur. La longueur de tuyau conseillée est de 1,25 m, mais celle-ci ne doit pas dépasser 1,50 m. Pour utiliser le grill avec le tuyau flexible XP D 36-112 ou NF D 36-112, G 1/2 et les écrous M 20x1,5 (Fig. 02) :

- Desserrez et retirez l'about annelé NF afin de dégager le raccord d'entrée G 1/2.
- Retirez le joint.
- Serrez l'écrou fileté G 1/2 du tuyau sur le raccord d'entrée du grill et l'écrou fileté M20x1,5 sur le raccord de sortie du détendeur, en suivant les instructions fournies avec le tuyau flexible.
- Utilisez une clé pour maintenir fermement le raccord d'entrée du grill, et serrez ou desserrez l'écrou fileté à l'aide d'une autre clé.
- Utilisez une clé pour maintenir fermement le raccord de sortie du détendeur.
- Vérifiez l'étanchéité, en suivant les instructions du paragraphe 3.3.

### 3.3 Vérification des fuites de gaz

**Important** : ne jamais utiliser une flamme nue pour vérifier les fuites de gaz.

- Travaillez à l'extérieur, à distance de toute source d'allumage. Ne pas fumer.
- Veillez à ce que les boutons de commande soient en position « OFF » (« ARRÊT ») (O).
- Montez le détendeur sur la bouteille de gaz, conformément aux instructions s'y rapportant.
- Raccordez le tuyau au détendeur et au grill, de la façon décrite au paragraphe 3.2.
- Pour vérifier si des fuites sont présentes, utilisez une solution de détection des fuites de gaz. En alternative, vous pouvez réaliser votre propre solution de détection des fuites de gaz, en mélangeant 1 tasse d'eau et 1 tasse de liquide vaisselle dans un flacon pulvérisateur et en agitant doucement pour que l'eau et le liquide vaisselle se mélangent bien.
- (Fig. 03) Appliquez ou pulvérisez la solution sur les raccords, entre bouteille/détendeur/tuyau/grill.
- Ouvrez le robinet de la bouteille de gaz (les boutons de commande doivent rester fermés : position « OFF » (« ARRÊT ») (O) ). Des bulles dans la solution de détection des fuites de gaz indiquent qu'il y a une fuite de gaz.
- La fuite peut être arrêtée par serrage de l'un ou l'autre des raccords de tuyau ou par remplacement de tout composant défectueux. Le grill ne doit pas être utilisé avant que la fuite n'ait été arrêtée.
- Fermez le robinet de la bouteille de gaz.

**Important** : Un contrôle de la présence de fuites doit être réalisé une fois par an au moins et chaque fois que l'on remplace la bouteille de gaz.

### 3.4 Remplacement de la bouteille de gaz

- Travaillez toujours dans un endroit bien ventilé et jamais en présence d'une flamme, d'étincelles ou d'une source de chaleur.
- (Fig. 04) Ramenez les boutons de commande en position « OFF » (« ARRÊT ») (O), puis fermez le robinet de la bouteille de gaz en tournant le volant.
- Retirez le détendeur et vérifiez que le joint d'étanchéité est en bon état.
- Remplacez la bouteille de gaz vide par une bouteille pleine, et remettez-la en place. Remontez le détendeur, en prenant soin de ne pas faire subir de contraintes au tuyau.
- Vérifiez s'il y a présence de fuites de gaz.

## 4 - PILES POUR ALLUMAGE ÉLECTRONIQUE ET/OU ÉCLAIRAGE (en fonction du modèle)

### 4.1 Besoin en piles

Si votre grill est équipé d'un allumage électronique, il lui faut 1 pile alcaline AA.

Si votre grill est équipé d'un allumage électronique et de boutons de commande de rétroéclairage, il lui faut 4 piles alcalines AA.

Par commodité pour vous, les piles nécessaires sont incluses dans l'emballage.

Si vous n'utilisez pas le grill pendant une période prolongée, il est fortement conseillé de retirer le compartiment à piles du grill et de le ranger séparément dans un endroit sec et frais.

### 4.2 Remplacement de la pile/des piles

Le compartiment à piles se trouve au-dessous du tableau de commande. Pour y accéder :

- Retirez les tiroirs à eau (Fig. 05).
- Appuyez sur les 2 languettes de dégagement du compartiment à piles se trouvant sous le tableau de commande (Fig. 06).
- Insérez les piles dans le compartiment, en respectant les polarités indiquées à l'intérieur du compartiment.
- Faites glisser le compartiment pour le remettre en place sous le tableau

de commande. Le côté du compartiment où les piles sont visibles doit être tourné vers vous lorsque vous insérez les piles. (Fig. 07).

- Vérifiez le fonctionnement ! Appuyez sur le bouton d'allumage ou, s'il n'y en a pas, tournez l'un des cadrans de commande. Vous devez entendre le déclenchement du système d'allumage.

**Attention** : Ne pas mélanger des piles usagées et des piles neuves. Ne pas mélanger des piles alcalines, des piles standard (zinc-carbone) et des piles rechargeables. Les piles non rechargeables ne doivent pas être rechargées.

### 4.3 Élimination/destruction des piles



Le symbole apparaissant sur les piles signifie que celles-ci doivent, à la fin de leur vie, être retirées de l'appareil, puis recyclées ou correctement détruites.

Les piles ne doivent pas être déposées dans la poubelle mais remises à un point de collecte (centre de recyclage, etc.). Renseignez-vous auprès de vos autorités locales. Ne rejetez jamais les piles dans la nature. Ne tentez pas d'incinérer les piles : la présence de certaines substances (Hg, Pb, Cd, Zn, Ni) dans les piles usagées peut être dangereuse pour l'environnement et la santé humaine.

## 5 - INSTACLEAN® AQUA

Il est conseillé de remplir d'eau les tiroirs à eau situés sous le tableau de commande. Ceci est facultatif et n'est pas impératif pour que votre grill fonctionne correctement. Cependant, Campingaz® recommande fortement une utilisation avec de l'eau en raison des nombreux avantages qui en résultent. L'ajout d'eau empêche la graisse résiduelle et les déchets d'aliments de carboniser, ce qui permet de réduire sensiblement le risque de remontées de flammes. La petite quantité d'évaporation qui en résulte pendant votre séance de cuisson au grill permet également de repousser la graisse. Lorsque le moment du nettoyage est venu, cet astucieux système vous permet de retirer les pièces grasses du grill et de les laver tout simplement à l'eau savonneuse. Il n'y a pas à recurer !

### 5.1 Préparation avant la cuisson

- Assurez-vous une fois encore que votre grill est placé sur une surface plane et horizontale.
  - Ouvrez le tiroir à eau jusqu'à ce que vous atteigniez la position de verrouillage intermédiaire (Fig. 08).
  - Veillez à ce que le bouchon de vidange soit correctement serré pour éviter toute fuite d'eau.
  - Remplissez le tiroir d'eau du robinet, en utilisant soit le récipient fourni (en fonction du modèle), soit tout autre gobelet. Veuillez respecter le volume de remplissage conseillé pour le tiroir à eau correspondant :
    - Si votre barbecue comporte 3 brûleurs principaux, versez 1,5 l d'eau dans le grand tiroir à eau.
    - Si votre barbecue comporte 4 brûleurs principaux, versez 0,75 l d'eau dans chacun des deux tiroirs à eau.
- Nota** : pour commodité, vous pouvez utiliser comme verre mesureur le récipient d'évacuation de la graisse fourni, sur lequel les encoches correspondant aux différents volumes de remplissage ont été prévues. En alternative, vous pouvez également utiliser le niveau MAX figurant dans chaque tiroir à eau, afin d'être sûr de verser la bonne quantité d'eau.
- Fermez les tiroirs à eau.

### 5.2 Vidage des réservoirs d'eau après cuisson

- Ouvrez le tiroir à eau jusqu'à ce que vous atteigniez la position de verrouillage intermédiaire (Fig. 08).
- Pour les modèles de barbecues comportant un panneau frontal avec étagère intégrée, tenez un récipient de rechange sous le bouchon de vidange avant de dévisser celui-ci. Pour tous les autres modèles avec portes, ouvrez la porte du bas pour faire apparaître le récipient d'évacuation de la graisse, qui comporte un filtre et qui est placé dans un berceau-support fixé à la porte. En l'absence de celui-ci, veillez à placer le récipient d'évacuation de la graisse et son berceau-support au-dessous du tiroir que vous avez l'intention de vider. (Fig. 09).
- Assurez-vous d'avoir placé le filtre dans le récipient, l'orifice pour le doigt étant tourné vers l'avant.
- Retirez le bouchon de vidange en dévissant dans le sens anti-horaire (Fig. 10) et laissez l'eau usée s'écouler par l'orifice d'évacuation jusqu'à épuisement.
- Refaites les étapes 1-4 pour vider le deuxième tiroir d'eau, le cas échéant.
- Les tiroirs à eau peuvent être entièrement retirés pour leur nettoyage. Pour pouvoir entièrement retirer les bacs, effectuez un léger mouvement vers le haut pour franchir les points de verrouillage dans les positions intermédiaire et ouverte.
- Utilisez le filtre pour recueillir et enlever les déchets d'aliments et de graisse dense, avant d'éliminer l'eau usée du récipient. Recyclez les déchets d'aliments et l'eau usée conformément à votre législation locale.

**Nota** : il est également possible de remplir les tiroirs à eau non pas d'eau mais de sable.

## 6 - UTILISATION DU GRILL

### 6.1 Avant utilisation

**Rappel** : n'utilisez jamais le grill avant d'avoir attentivement lu et compris les instructions. En outre, assurez-vous :

- Qu'il n'y a pas de fuites de gaz.

- (Fig. 11) Que le tuyau ne touche pas les composants qui peuvent devenir très chauds.
- Que les orifices de ventilation du chariot ne sont pas obstrués, en particulier dans le châssis du grill dans lequel on range la bouteille de gaz, et que ces orifices sont entièrement ou partiellement recouverts.
- Que les tiroirs à eau ont été correctement insérés dans leur compartiment, qu'ils ont été correctement positionnés et repoussés jusqu'en butée.
- Que les pièces InstaClean® de l'enceinte du foyer, qui peuvent être retirées, ont été correctement montées (voir paragraphe 8 - Nettoyage et maintenance).
- (Fig. 12) Que les brûleurs ne sont pas bouchés ou obstrués (p. ex. par des toiles d'araignée).

## 6.2 Utilisation du grill pour la première fois

Lors de la première utilisation, faites chauffer le barbecue avec tous ses brûleurs en position PLEIN DÉBIT (🔥) (le couvercle étant fermé) pendant 30 minutes environ, afin d'éliminer les odeurs résultant des éventuels résidus de revêtements et de peintures des pièces neuves.

## 6.3 Allumage des principaux brûleurs du barbecue et du brûleur latéral (allumage du brûleur latéral seulement pour les modèles comportant un brûleur latéral)

- Ouvrez le robinet de la bouteille de gaz.
- Ouvrez le couvercle de cuisson.
- Veillez à ce que les boutons de commande soient en position « OFF » (« ARRÊT ») (O).
- Pour les modèles comportant un brûleur latéral, ce dernier peut fonctionner indépendamment ou en liaison avec les brûleurs du barbecue. Avant d'allumer le brûleur latéral, veillez à ce que le couvercle de protection de ce dernier soit ouvert (Fig. 13). N'utilisez pas une poêle ou une casserole d'une taille inférieure à 12 cm ou supérieure à 24 cm.

**Nota :** ne vous penchez pas au-dessus du foyer en allumant le barbecue !

### Si votre barbecue est équipé d'un allumage piézo :

- Appuyez sur le bouton de commande et tournez-le dans le sens anti-horaire, puis tournez-le en position PLEIN DÉBIT (🔥) (Fig. 04).
- Appuyez immédiatement sur le bouton d'allumage (🔥) jusqu'à l'allumage.
- Si le brûleur ne s'allume pas au bout de 4 ou 5 tentatives, attendez 5 minutes, puis refaites l'opération.
- Effectuez les mêmes opérations pour allumer le brûleur latéral, en tournant le bouton de commande se trouvant à côté du brûleur latéral et en appuyant sur l'allumage piézo situé à droite du tableau de commande, à côté du pictogramme suivant (🔥).

### Si votre barbecue est équipé d'un allumage électronique :

- Appuyez sur le bouton de commande et tournez-le dans le sens anti-horaire, puis tournez-le en position PLEIN DÉBIT (🔥) (Fig. 04).
- Appuyez immédiatement sur le bouton d'allumage (🔥) Vous devez entendre un son (« tic ») qui va provoquer un jet d'étincelles au niveau du brûleur. Continuez à appuyer sur le bouton d'allumage pendant quelques secondes, jusqu'à ce que le brûleur soit allumé.
- Si le brûleur ne s'allume pas au bout de 4 ou 5 tentatives, attendez 5 minutes, puis refaites l'opération.
- Effectuez les mêmes opérations pour allumer le brûleur latéral, en tournant le bouton de commande se trouvant à côté du brûleur latéral et en appuyant sur le même allumage électronique situé sur le tableau de commande.

### Si votre barbecue est équipé de l'allumage automatique Campingaz® InstaStart® :

- Appuyez sur le bouton de commande et tournez-le dans le sens anti-horaire, puis tournez-le en position PLEIN DÉBIT (🔥) (Fig. 04).
- Maintenez l'appui sur le bouton de commande. L'allumage électronique générera alors un son (« tic ») qui provoquera un jet d'étincelles au niveau du brûleur. Une fois que le brûleur est allumé, tournez le bouton de commande sur la position PLEIN DÉBIT (🔥) (Fig. 04).
- Effectuez les mêmes opérations pour allumer le brûleur latéral, en appuyant sur le bouton de commande situé à côté du brûleur latéral, et en tournant ce bouton.

**NOTA :** si le brûleur ou le brûleur latéral ne s'allume pas au bout d'environ 10 secondes, lors du processus d'allumage, attendez 5 minutes avant de refaire l'opération.

Une fois que le premier des brûleurs principaux est allumé, il y a deux façons d'allumer un autre brûleur :

1. Refaites l'opération d'allumage décrite ci-dessus
2. Allumez le brûleur se trouvant à gauche ou à droite du brûleur déjà allumé, en positionnant son bouton de commande dans la position PLEIN DÉBIT (🔥), ce qui permet un allumage croisé.

## 6.4 Allumage manuel

Si l'allumage piézo ou l'allumage électronique ne fonctionne pas, vous pouvez allumer votre grill manuellement.

1. Ouvrez le couvercle de cuisson.

2. Veillez à ce que les boutons de commande soient en position « OFF » (« ARRÊT ») (O).
3. Retirez la grille de cuisson et la plaque de cuisson
4. Allumez une allumette et approchez-la du brûleur à allumer.
5. Appuyez sur le bouton de commande et tournez-le dans le sens anti-horaire, jusqu'à ce qu'il soit en position PLEIN DÉBIT (🔥).
6. Remettez la grille et la plaque en place, en utilisant des gants de protection.

## 6.5 Extinction du barbecue

### a. Brûleurs principaux

(Fig. 04) Ramenez les boutons de commande en position « OFF » (« ARRÊT ») (O), puis fermez le robinet de la bouteille de gaz en tournant le volant.

### b. Brûleur latéral (si le modèle comporte un brûleur latéral)

(Fig. 04) Ramenez le bouton du brûleur latéral en position « OFF » (« ARRÊT ») (O), puis fermez le robinet de la bouteille de gaz si vous n'utilisez plus les brûleurs principaux du grill.

## 6.6 Éclairage du tableau de commande (seulement sur certains modèles)

Les boutons de commande avec fonction InstaStart® s'éclairent dès que l'on tourne le bouton de commande pour permettre le débit de gaz. En outre, si le barbecue est censé être arrêté, cela signifie que la valve du bouton de commande est encore ouverte et fournit un indice visuel indiquant que le bouton de commande n'a pas été positionné sur Off (Arrêt) correctement.

**Nota :** un éclairage ne signifie pas la présence de gaz ou d'une flamme. Les LED ne sont pas remplaçables.

## 7 - LA CUISSON

Une fois que vous avez allumé votre barbecue, le moment est venu de commencer vos cuissons au grill ! Une bonne pratique consiste à préchauffer votre grill pendant quelques minutes avant de commencer à y placer des aliments. De la même façon que lorsque vous cuisinez dans une poêle ou au four, ce préchauffage vous aide à atteindre une température de grill appropriée et empêche les aliments de coller, en assurant une croûte croustillante et bien dorée. Campingaz® recommande toujours de porter des gants de protection pour manipuler les composants qui peuvent devenir très chauds.

### 7.1 Des possibilités de cuisson à l'infini

Saviez-vous que certains aliments conviennent mieux pour différentes surfaces de grill au barbecue ?

Les grilles conviennent mieux pour faire griller des viandes grasses comme, par exemple, les saucisses et les steaks, de même que la peau des volailles. Étant donné que le transfert de chaleur s'effectue directement de la flamme à l'aliment, la cuisson sur grille utilise généralement des températures plus élevées à la surface. La fonte absorbe et intensifie la chaleur, en dorant ou en brûlant au point de contact. Il en résulte ces marques de grill que nous aimons voir sur nos steaks et nos saucisses. Par ailleurs, l'aliment ne frit pas dans sa graisse.

En revanche, les plaques/planchas sont mieux indiquées pour les aliments grillés plus délicats comme, par exemple, le poisson, les fruits de mer, les légumes, les fruits ou les aliments coupés en dés. Les plaques/planchas transfèrent la chaleur uniformément entre l'ensemble de la surface en fonte et l'aliment, en cuisant et en dorant d'une façon régulière. Les flammes ne touchent jamais l'aliment, ce qui signifie également que celui-ci n'est pas exposé aux remontées de flammes ou au brûlage, ce qui est beaucoup plus sain. Vous pouvez également utiliser votre plaque/plancha pour faire cuire des aliments fluides ou destinés à recharger les batteries comme, par exemple, des œufs ou des pancakes.

À aliments différents, temps de cuisson différents, ce qui fait que le barbecue est également équipé d'une grille de maintien au chaud. Il s'agit d'une deuxième grille, plus petite, qui est placée au-dessus de la grille principale et qui est essentiellement utilisée pour maintenir au chaud les aliments qui ont déjà été cuits, sans les exposer à autant de chaleur que sur la grille de cuisson. Cette grille permet d'attendre que les aliments à cuisson plus lente soient cuits. La grille de maintien au chaud peut également être utilisée en tant que surface de cuisson au grill complémentaire, en utilisant le barbecue comme un four pour une cuisson indirecte, pour des mets comme, par exemple, des tomates farcies, des pommes de terre au four ou des pains. Toutes les surfaces de cuisson disponibles sur le barbecue permettent de réaliser un nombre infini de recettes.

### 7.2 Donnez libre cours à votre créativité en matière de cuisson au grill, avec la polyvalence des modes de cuisson

Pour une polyvalence plus grande encore, allant au-delà des surfaces de cuisson, explorez le monde des solutions de cuisson interchangeables Campingaz® Culinary Modular ! Retirez simplement le disque intérieur de la grille modulaire en fonte et insérez l'un des différents accessoires de barbecue Campingaz®



Culinary Modular. Qu'il s'agisse de pizza, de paella et même de wok, les accessoires Campingaz® Culinary Modular vous permettront d'assouvir tous vos désirs de gastronomie en matière de barbecue.

### 7.3 Couvercle ouvert ou fermé ? Cuisson directe et cuisson indirecte

Pour saisir le steak parfait, pour utiliser le wok Campingaz® ou pour une plancha, le mieux est de laisser le couvercle du barbecue ouvert. Ce faisant, la chaleur est transférée par contact « direct » entre l'aliment et une grille, une plaque ou une plancha très chaude. Cependant, le barbecue peut également être utilisé comme un four lorsque son couvercle est fermé. Dans ce cas, la chaleur est transférée par contact « indirect » entre l'aliment et l'air très chaud qui circule à l'intérieur du couvercle. Le plat de cuisson verticale pour poulets, les grilles de maintien au chaud ou la rôtissoire de Campingaz® sont parfaits pour la cuisson indirecte mais l'utilisation du barbecue que l'on préfère est probablement la cuisson d'une pizza. Utilisez la pierre à pizza Campingaz® pour obtenir une pizza croustillante et parfaitement cuite, au barbecue.

### 7.4 Pour maintenir vos aliments juteux et croustillants !

La cuisson au grill est la façon parfaite de créer des aliments délicieux et appétissants sur un feu nu. Mais comment maintenir les aliments juteux sans sacrifier pour autant le délicieux croustillant ? Le système de brûleurs Blue Flame Campingaz® génère une délicate évaporation d'eau qui emprisonne les sucres de votre aliment, sans perdre pour autant la croustillante croûte obtenue au barbecue. De la même façon que l'on fait la plupart des tendres et croustillantes miches de pain, le système de brûleurs Blue Flame maintient vos aliments cuits au grill juteux et croustillants, que vous les saisissiez ou que vous les rôtissiez. Veillez simplement à remplir les tiroirs à eau jusqu'au niveau requis avant d'utiliser votre appareil.

### 7.5 Cuisine plus saine, plus sûre et plus agréable avec, de par la conception du grill, beaucoup moins de remontées de flammes

Le nouveau système de brûleurs Blue Flame de Campingaz® offre un préchauffage accéléré, une répartition optimale de la chaleur et, de par sa conception, beaucoup moins de remontées de flammes. Les remontées de flammes peuvent être dangereuses car elles peuvent rapidement échapper à tout contrôle et elles nécessitent d'être éteintes rapidement. Par ailleurs, les flammes jaunes que l'on voit pendant la cuisson au grill détruisent en réalité les aliments en train de cuire, en exerçant une influence négative sur le goût. De plus, les zones noircies sur les viandes saisies et grillées constituent une source de produits chimiques cancérigènes.

Le brûleur de forme nouvelle répartit astucieusement les flammes sous toute la surface de cuisson au grill, en offrant une répartition de chaleur parfaitement régulière. La protection du brûleur est intégrée aux grilles en fonte, en supprimant la couche de protection du brûleur au-dessous de la surface de cuisson. On empêche ainsi la graisse et les jus très chauds de s'accumuler et de provoquer des flammes dangereuses dans le foyer. L'eau provenant de l'InstaClean® Aqua constitue une aide supplémentaire pour tenir l'inflammation sous contrôle.

### 7.6 Plus de récupération!

Intégrée à vos barbecues Series, l'astucieuse technologie Campingaz® InstaClean Aqua, exploite le pouvoir de l'eau pour assurer un nettoyage aussi simple que possible et sans efforts. L'eau se remplit dans les tiroirs de récupération de la graisse à chargement frontal, en empêchant toute la graisse résiduelle et tous les déchets d'aliments de s'intégrer au matériau. De même, la petite quantité d'évaporation qui en résulte pendant votre séance de cuisson au grill permet également de repousser la graisse, en empêchant cette dernière et les saouilles de brûler dans les matériaux du foyer. Lorsque le moment du nettoyage est venu, cet astucieux système vous permet de retirer les pièces grassieuses du grill et de les laver tout simplement à l'eau. Il n'y a pas à récuper !

L'eau usée présente dans le tiroir de récupération de la graisse est facile à vider, il suffit pour cela de retirer un bouchon. Les modèles Premium et Onyx sont équipés d'un récipient à eau usée comportant un filtre escamotable pour séparer la graisse dense, en rendant l'élimination de l'eau usée encore plus commode.

Nettoyage rapide, sans efforts et impeccable!

## 8 - NETTOYAGE ET MAINTENANCE

Nous adorons cuire au grill, mais le nettoyage est toujours agaçant. Il s'agit pourtant d'un stade très important de chaque séance de cuisson au grill. Un nettoyage régulier contribue à la durabilité et à la fiabilité de votre grill Campingaz®. Avec notre technologie InstaClean® Aqua, en liaison avec les instructions suivantes, notre objectif est de vous permettre de nettoyer votre barbecue avec le moins d'efforts possible et d'une façon aussi commode que possible :

Afin de maintenir votre grill en parfait état de fonctionnement, il est recommandé de le nettoyer régulièrement (au plus tard au bout de 4 ou 5 utilisations). Si vous utilisez le grill avec de l'eau, nous vous conseillons de changer l'eau après chaque utilisation.

Voici comment procéder :

- Attendez que votre barbecue ait complètement refroidi après votre

séance de cuisson au grill.

- Effectuez le vidage des tiroirs d'eau de la façon décrite au chapitre 5.2.
- Utilisez une brosse pour barbecue en acier inoxydable pour éliminer les excès de saouilles des grilles et des plaques de cuisson, et placez celles-ci dans le lave-vaisselle ou bien faites-les tremper dans une bassine remplie d'eau savonneuse ou d'un mélange homogène de vinaigre blanc et d'eau.
- Retirez les éléments InstaClean® (Fig. 14). Grâce à la technologie InstaClean® Aqua, une éponge non abrasive et de l'eau savonneuse devraient suffire pour nettoyer les pièces sans efforts.
- Rincez et séchez

À noter que les éponges abrasives peuvent endommager votre grill.

### 8.1 Brûleur

Vérifiez régulièrement que les orifices du brûleur ne sont pas obstrués par des saouilles ou des toiles d'araignée.

Nettoyez le brûleur en utilisant une éponge humide (trempée dans de l'eau et un liquide lave-vaisselle). Si nécessaire, utilisez une brosse métallique humide.

Assurez-vous que tous les orifices du brûleur sont dégagés et secs avant de réutiliser le brûleur. Si nécessaire, dégagez le brûleur en utilisant une brosse métallique.

Si nécessaire, nettoyez les entrées d'air du brûleur (Fig. 12) et les orifices du brûleur, OP (Fig. 15).

**NOTA :** un nettoyage régulier prolonge la durée de vie du brûleur et empêche toute oxydation prématurée pouvant résulter de la cuisson de résidus acides. Cependant, l'oxydation du brûleur du grill est normale.

### 9 - RANGEMENT

- Après utilisation, fermez le robinet de votre bouteille de gaz, en tournant le volant.
- Si vous rangez votre barbecue dans une zone de stockage fermée, débranchez la bouteille de gaz et rangez-la à l'extérieur.
- Si vous rangez votre barbecue à l'extérieur, Campingaz® conseille vivement d'utiliser une housse appropriée pour protéger votre grill contre les éléments et contre l'encrassement pendant son stockage.
- Si vous n'utilisez pas le grill pendant une longue période, il est conseillé de le ranger dans un endroit sec et abrité (garage, par exemple).
- Environnement propice à la corrosion : des précautions particulières doivent être prises pour le barbecue, s'il est utilisé en bord de mer ; le barbecue ne doit pas être rangé à l'extérieur sans protection et il doit être maintenu sous abri et dans un environnement sec.

### 9.1 Tablettes latérales Campingaz® Push2Fold (en fonction du modèle)

Si votre grill est équipé des tablettes latérales Push2Fold, il est possible d'abaisser et de replier ces tablettes vers l'intérieur. Il suffit pour cela d'appuyer sur le levier qui se trouve sous la tablette latérale (Fig. 16). Pour les replier en position horizontale, il suffit de les relever et elles se verrouilleront dans cette position. Pour de plus amples instructions, si nécessaire, lisez les instructions de montage se trouvant dans l'emballage.

## 10 - ACCESSOIRES

Pour vous aider à tirer le meilleur parti de votre barbecue, Campingaz® a conçu de nombreux accessoires destinés à vous aider à préparer vos mets favoris sur votre grill, à rendre le nettoyage aussi simple que possible et à faire en sorte que votre grill dure plus longtemps :

Les essentiels pour la cuisson au grill	Clean & Protect (Nettoyer & Protéger)
Ustensiles Premium : Spatules, pincettes, etc.	Housses adaptées
Rôtissoire	Brosses
Pierre à pizza	Nettoyants pour barbecue
Wok (voir nota ci-dessous)	Nettoyants pour acier inoxydable
Poêle à paella	
Plaque à plancha	

**IMPORTANT :** pour des raisons de sécurité, n'utilisez pas le wok Culinary Modular (réf. 2000014584) sur votre barbecue.

En remplacement, utilisez le wok en fonte Culinary Modular (réf. 2000036961) ou le wok Mandarin Culinary Modular (réf. 2000038449) d'une date de fabrication non antérieure à octobre 2020. Vous trouverez ces informations marquées sur la poignée.

Pour voir notre gamme complète et obtenir plus d'informations, merci de nous rendre visite à l'adresse [www.Campingaz.com](http://www.Campingaz.com)

ADG (Campingaz®) recommande d'utiliser ses barbecues au gaz systématiquement avec des accessoires et pièces de rechange de Campingaz®. ADG (Campingaz®) décline toute responsabilité en cas d'endommagement ou de dysfonctionnement dû à l'utilisation d'accessoires et/ou de pièces de rechange d'autres marques.



## 11 - PROTECTION DE L'ENVIRONNEMENT

N'oubliez pas l'environnement ! Votre grill comporte des matériaux qui peuvent être récupérés ou recyclés. Si vous souhaitez vous défaire de votre barbecue, remettez ces matériaux au service de collecte des déchets de votre commune et triez les matériaux d'emballage.

Déchets d'équipements électriques et électroniques (DEEE) :



Ce symbole signifie que le système électrique du grill doit être éliminé sélectivement. À la fin de sa vie, le système électrique du grill doit être rebuté correctement. Le système électrique ne doit pas être éliminé avec les déchets municipaux non triés.

La collecte sélective des déchets favorise la réutilisation, le recyclage ou d'autres formes de récupération des matériaux recyclables contenus dans ces déchets. Remettez le système électrique du grill à un centre de récupération des déchets ou à un point de collecte des déchets. Renseignez-vous auprès de vos autorités locales en cas de doute. Ne rejetez jamais ces matériaux dans la nature. Ne tentez pas d'incinérer ces matériaux ; la présence de certaines substances dangereuses dans les équipements électriques et électroniques peut nuire à l'environnement et avoir un effet potentiel sur la santé humaine.

## 12 - ANOMALIES / REMÈDES

Anomalies	Causes probables / remèdes
Le brûleur ne s'allume pas	<ul style="list-style-type: none"><li>• Mauvaise arrivée du gaz</li><li>• Détendeur ne fonctionne pas</li><li>• Le tuyau, le robinet, le tube venturi ou les orifices du brûleur sont bouchés</li></ul>
Le brûleur a des ratés ou s'éteint	<ul style="list-style-type: none"><li>• Vérifier s'il y a du gaz</li><li>• Vérifier le branchement du tuyau</li><li>• Voir le S.A.V.</li></ul>
Flammes soufflantes instables	<ul style="list-style-type: none"><li>• Bouteille neuve pouvant contenir de l'air. Laisser fonctionner et le défaut disparaîtra.</li><li>• Voir le S.A.V.</li></ul>
Grand panache de flammes à la surface du brûleur	<ul style="list-style-type: none"><li>• Porte-injecteur incorrectement raccordé au brûleur. Réglez le brûleur.</li><li>• Le brûleur est colmaté (par des toiles d'araignée, par exemple). Nettoyez le brûleur.</li><li>• Voir le S.A.V.</li></ul>
Flamme à l'injecteur	<ul style="list-style-type: none"><li>• La bouteille est presque vide. Changer de bouteille et le défaut disparaîtra</li><li>• Voir le S.A.V.</li></ul>
La graisse s'enflamme d'une façon anormale	<ul style="list-style-type: none"><li>• Température du gril trop élevée: réduire le débit</li><li>• Nettoyer le plateau ramasse graisse</li></ul>
Le brûleur s'allume avec une allumette mais pas avec l'allumage « PIEZO »	<ul style="list-style-type: none"><li>• Bouton, fil ou électrode défectueux. Contrôler les jonctions du câble de l'allumeur</li><li>• Contrôler l'état de la céramique et du câble de liaison</li><li>• Voir le S.A.V.</li></ul>
Fuite enflammée au raccord	<ul style="list-style-type: none"><li>• Raccord non étanche</li><li>• Fermer immédiatement l'arrivée du gaz</li><li>• Voir le S.A.V.</li></ul>
Chaleur insuffisante	<ul style="list-style-type: none"><li>• Injecteur ou brûleur colmaté</li><li>• Voir le S.A.V.</li></ul>
Fuite enflammée derrière le bouton de réglage	<ul style="list-style-type: none"><li>• Robinet défectueux</li><li>• Arrêter l'appareil</li><li>• Consulter le S.A.V.</li></ul>
Fuite enflammée sous la console	<ul style="list-style-type: none"><li>• Arrêter l'appareil</li><li>• Fermez la bouteille de gaz.</li><li>• Voir le S.A.V.</li></ul>





