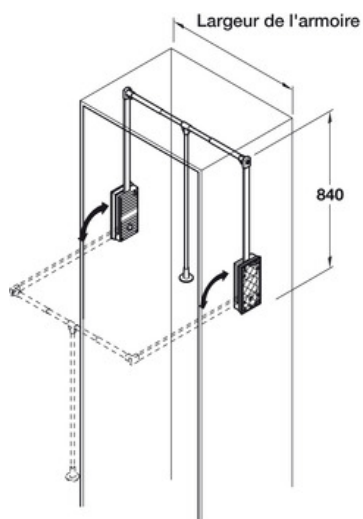


## Elévateur, Capacité de charge 10 kg

dimension 600 à 830 mm – chromé/noir

N° d'art. 805.27.210



### Détails produit

Coloris	chromé/noir
Domaine d'utilisation	pour largeur intérieure d'armoire 450-1150 mm
Matériau	bras, tringle à vêtements et tige de traction en acier, carter et pièces de raccord en plastique
Finition	chromé ou laitonné noir ou structure bois clair
Exécution	mécanisme de réglage pour adapter à la largeur de l'armoire
Dimension	voir tableau de commande, largeurs à réglage progressif
Montage	à visser sur la paroi latérale, matériel de fixation compris dans la fourniture