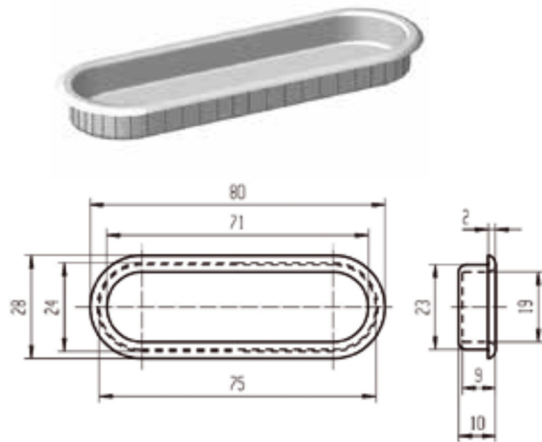



1814 | Poignée cuvette plastique à encastrer



REF.	FINITION	 100 p.
131 610	Blanc	0,6
131 650	Noir	0,6

Cotes en mm