



**MANUEL D'INSTALLATION DE MISE EN SERVICE
ET D'ENTRETIEN**

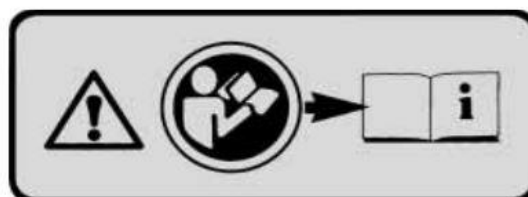


NETTOYEURS HAUTE PRESSION

Gamme THERMIQUE Eau froide

MODÈLES :

142388 - 142389 - 142390 - 142391 - 142392 - 142393



CE

INTRODUCTION

CHER PROFESSIONNEL, MERCI !

Nous désirons tout d'abord vous féliciter d'avoir choisi notre nettoyeur haute pression, qui a été conçu et fabriqué grâce à notre savoir-faire français. Ce document vous permettra de comprendre et de maîtriser toutes les fonctions de votre nouvel appareil, afin que vous puissiez l'utiliser dans les meilleures conditions et comforts possibles. Si vous avez la moindre question, n'hésitez pas à nous contacter ! **(Coordonnées disponibles dans la notice fournie avec votre appareil)**

SÉCURITÉ : LE MAÎTRE-MOT



Avant d'utiliser cet appareil, nous vous engageons à lire ce document et à suivre scrupuleusement les instructions ainsi que les consignes de sécurité (voir notice fournie avec votre appareil). Il est important de suivre les consignes de sécurité pour éviter les risques et blessures mais aussi pour comprendre les fonctions, les limites et les dangers liés à l'utilisation de cet appareil. Utiliser le nettoyeur haute pression seulement pour nettoyer et décaper les façades, terrasses, porcherie, machines, outils, réservoirs, coffrages et tout objets semblables avec le jet haute pression.

ÉLIMINATION DU PRODUIT



En tant que propriétaire d'un appareil électrique ou électronique, la loi (conformément à la directive UE 2002/96/CE du 27 janvier 2003) vous défend d'éliminer ce produit ou ses accessoires électriques/électroniques comme une ordure ménagère et vous impose au contraire de l'éliminer dans les centres de collecte prévus à cet effet. On peut éliminer le produit directement du distributeur moyennant l'achat d'un nouveau produit, équivalent à celui que l'on doit éliminer.



Les emballages sont composés de matériaux recyclables.
Éliminer les dans le respect de l'environnement.

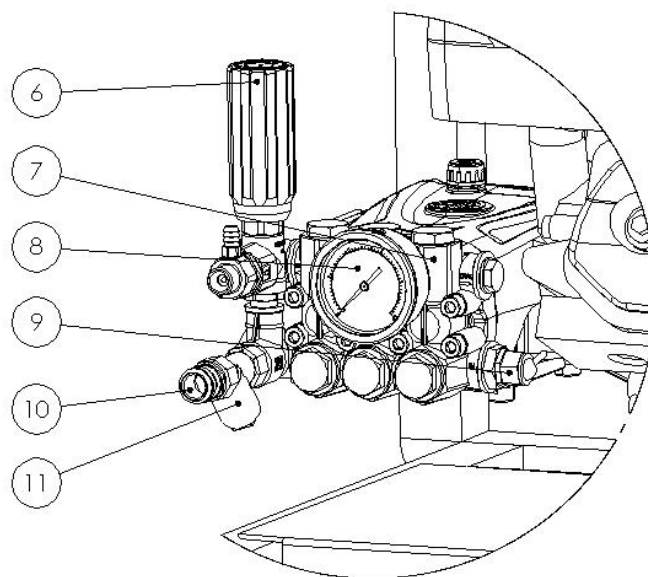
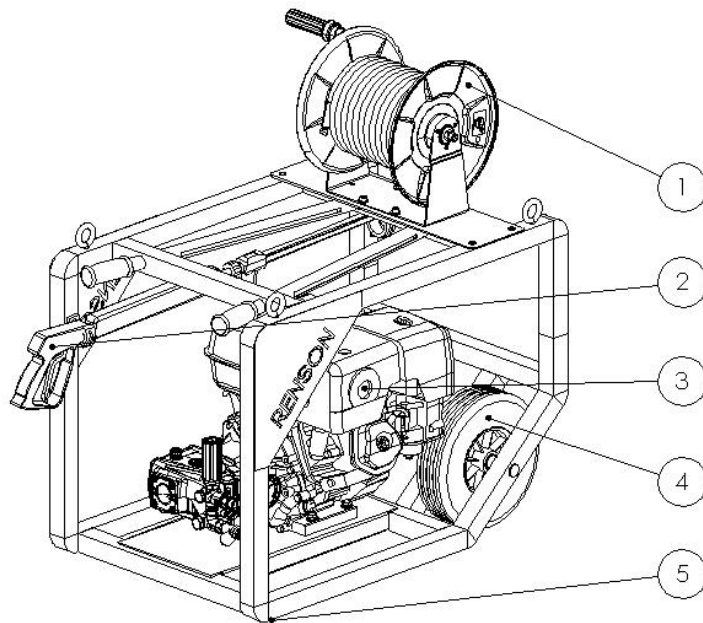
GARANTIE

Le matériel est garanti conformément aux dispositions légales/nationales (contre preuve d'achat : Facture ou bordereau de livraison) contre les défauts de fabrication et ceux consécutifs à une utilisation appropriée pendant une période de 1 an à compter de la date de vente. Seront remplacées au titre de garantie : les pièces examinées et reconnues défectueuses par nos services techniques. Les pièces échangées restent notre propriété. La garantie ne couvre ni la main d'œuvre ni le transport. L'acheteur s'engage à ne demander aucune indemnité ou dommages et intérêts pour quelque cause que ce soit. Pour que cette garantie soit valable, il y a lieu de retourner l'appareil non démonté à votre revendeur accompagné de la preuve d'achat mentionnant la date d'acquisition, le nom de l'utilisateur et le nom du revendeur. La garantie expiera en cas d'intervention d'une personne non habilitée, de dommages dus à une mauvaise installation ou entretien précaire.

SOMMAIRE

I_ NOMENCLATURE DE L'APPAREIL	3
II_ CARACTÉRISTIQUES TECHNIQUES	4
III_ CONSIGNES DE SÉCURITÉ	5
Pictogrammes sur l'appareil.....	5
Dispositifs de sécurité.....	5
IV_ INSTALLATION	5
Déballage	5
Montage de la lance	5
Raccordement au réseau d'eau.....	5
Raccordement d'accessoires	6
V_ UTILISATION	6
Vérification avant mise en marche.....	6
Démarrage de l'appareil.....	6
Arrêt de l'appareil.....	6
Utilisation de la lance	7
Application détergent.....	7
Déplacement de l'appareil	7
Rangement de l'appareil	7
Rangement de la lance complète	7
VI_ ENTRETIEN ET MAINTENANCE	7
Pompe haute pression.....	7
Flexible haute pression.....	8
Pièces de rechange	8
Incidents de fonctionnement	8
VII_ CERTIFICAT DE CONFORMITÉ.....	9

NOMENCLATURE DE L'APPAREIL



- | | |
|---------------------------------|---------------------------------|
| ① – Enrouleur 20M | ⑦ – Pompe haute pression |
| ② – Lance double haute pression | ⑧ – Manomètre dorsal |
| ③ – Moteur thermique | ⑨ – Vanne de décharge thermique |
| ④ – Roues gonflables De300 | ⑩ – Raccord d'entrée d'eau |
| ⑤ – Embouts pieds | ⑪ – Filtre Y en laiton |
| ⑥ – Régulateur | |

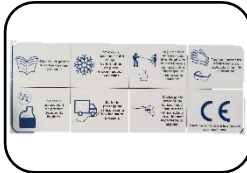
CARACTÉRISTIQUES TECHNIQUES

CONSIGNE DE SÉCURITÉ

• Veuillez lire les consignes de sécurité et de mise en garde avant la toute première utilisation de l'appareil (voir notice fournie avec votre appareil).

⚠ RAPPEL • Ne jamais aspirer de l'eau non filtrée d'un réservoir d'eau potable. • Ne jamais aspirer de l'eau sale. • Ne jamais aspirer des solvants, diluants, essence, chlore, etc... • Ne pas modifier les accessoires ou l'appareil.

PICTOGRAMMES SUR L'APPAREIL



Lire attentivement les consignes de mise en garde présentes sur le capot de l'appareil.

DISPOSITIFS DE SÉCURITÉ

- Bloquer le mouvement de rotation de l'enrouleur grâce à l'interrupteur de verrouillage situé sur la manivelle de ce dernier.
- Si le besoin s'en fait sentir, bloquer la poignée grâce au levier positionné à l'arrière de cette dernière.

INSTALLATION

DÉBALLAGE

Si vous constatez un dégât de transport lors du déballage, veuillez en informer immédiatement votre revendeur.

MONTAGE DE LA LANCE

- Vissez la lance (Fig.2) ou la turbobuse en fonction du besoin (Fig.3) sur le pistolet ainsi que le tuyau haute pression (Fig.1).



Fig.1

- Vérifier que l'ensemble soit fermement fixé.



Fig.2

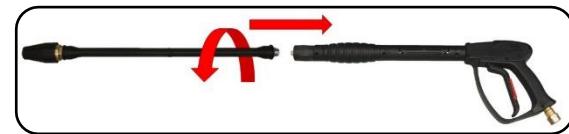


Fig.3

RACCORDEMENT AU RÉSEAU D'EAU

Installer votre tuyau d'alimentation d'eau sur le raccord fourni avec la machine.

Ne pas mettre un tuyau de diamètre inférieur au raccord fourni. Ø 19 conseillé pour un débit ≤ 20 l/min et de Ø 25 mm pour les débits supérieurs à 20 l/min.

L'appareil n'est pas indiqué pour la connexion au réseau d'eau potable, il peut l'être que si, dans la tuyauterie d'alimentation se trouve un dispositif anti-reflux avec vidange conforme aux normes en vigueur (EN 1717), et que la longueur du flexible doit être d'au moins 12 Mètres en diamètre 19 MM, afin d'absorber les éventuels pics de pression du réseau.

L'eau peut être puisée dans un réservoir ouvert, le tuyau doit être pourvu d'une crépine avec un clapet de retenu.


Le non-respect des conditions susmentionnées provoque non seulement de graves détériorations mécaniques à la pompe mais aussi la déchéance de la garantie.

RACCORDEMENT D'ACCESSOIRES

L'ajout d'accessoires, n'ayant pas été conçu pour être utilisé avec ce type de machine, augmente le risque d'accidents et peut conduire à une détérioration de l'appareil.

- Lors de l'utilisation d'une buse rotative, purger l'air du circuit, avant de faire tourner la pompe : ouvrir l'arrivée d'eau et appuyer sur la gâchette de la poignée pistolet jusqu'à écoulement continu de l'eau à la buse rotative.

- Pour les versions avec enrouleur de flexible HP, toujours dérouler le flexible entièrement lors de l'utilisation.

 **EN AUCUN CAS, la bague d'arrêt sur le régulateur ne doit être dérégulée (serrage au maximum), il y a un risque d'éclatement de la pompe ou destruction du moteur.**

UTILISATION

VERIFICATION AVANT MISE EN MARCHÉ

- S'assurer que le nettoyeur est sur une surface plane pour avoir une bonne répartition de l'huile dans le carter.

- Contrôler le niveau d'huile de la pompe et du moteur. Remettre de l'huile si nécessaire (voir la qualité d'huile à utiliser au paragraphe « caractéristiques techniques »).

- S'assurer que le filtre à air ne soit ni encrassé et ni imbibé d'essence.

- S'assurer que la bougie ne soit pas encrassée et que sa céramique soit intacte.

- Contrôler le débit d'eau de votre arrivée d'eau (5 bar maximum)

- S'assurer de la propreté du filtre à eau d'entrée d'eau de la pompe (si installé).

- S'assurer que le flexible haute pression soit en parfait état.

DÉMARRAGE DE L'APPAREIL

1 - Effectuer le branchement en eau sur un tuyau d'alimentation en veillant à ne pas dépasser 5 bars et 40° C. Puis ouvrir à fond le robinet d'alimentation en eau.

2 - Purger l'air de l'appareil en appuyant sur la poignée pistolet.

3 - Contrôler la pression d'eau sur le manomètre.

4 - Effectuer la mise en marche du moteur le type de carburant doit être celui noté sur la notice du moteur (voir notice « moteur thermique »).

5 - Pour mettre l'appareil en marche, tirer sur le câble du lanceur en ayant pris soin d'ouvrir l'arrivée d'essence. (voir notice « moteur thermique »).

6 - Commencer le nettoyage. Dans le cas où le nettoyeur ne s'arrête pas automatiquement après la fermeture du pistolet. Pensez, pour éviter l'échauffement de l'eau, à arrêter l'appareil quand personne n'utilise le pistolet. **Temps maximum sans utiliser le pistolet : 5 minutes** ; Cette recommandation n'a pas lieu pour les versions TOTALSTOP (arrêt automatique).

7 - Lorsque les travaux de nettoyage sont terminés, arrêter l'appareil, débrancher l'arrivée d'eau et purger l'eau restante dans le circuit en appuyant sur la poignée du pistolet.

ARRÊT DE L'APPAREIL

1 - Eteindre l'appareil en appuyant sur le bouton « 0 » du disjoncteur thermique. (voir notice « moteur thermique »).

2 - Actionner le pistolet pour faire chuter la pression résiduelle du réseau.

3 - Couper l'arrivée d'eau.

4 - Débrancher le tuyau d'arrivée d'eau.

5 - Actionner le pistolet pour vider le nettoyeur en eau.

6 - Ranger le flexible en le guidant sur l'enrouleur (option).

⚠ ATTENTION • Lorsque le pistolet est relâché, le système de by-pass permet à la pompe de tourner sans pression. Afin d'éviter que l'eau en circulation s'échauffe, **il faut arrêter le nettoyeur au plus tard après 5 minutes.**

UTILISATION DE LA LANCE

- Enlever la sécurité en faisant basculer le levier de verrouillage rouge situé à l'arrière de la gâchette.
- Presser la gâchette pour déclencher la pulvérisation.
- Relâcher la gâchette pour arrêter la pulvérisation.

APPLICATION AVEC DÉTERGENT

L'appareil peut être livré avec l'option aspiration détergent dans ce cas :

1 - Mettre le flexible qui part du système d'aspiration dans un bidon détergent ou dans le bidon détergent fourni avec la machine.

2 - Régler la molette du doseur en dévissant pour obtenir un mélange plus concentré.

3 - Tourner la poignée de la lance double pour que le jet passe par la buse produit. Pulvériser le mélange produit/eau en basse pression. Il se peut qu'avec certains appareils d'autres systèmes que la lance double soit utilisée pour pulvériser le produit. Dans tous les cas, il s'agit d'utiliser la buse en laiton pour faire chuter la pression (Fig.4).



Fig.4

4 - Une fois le détergent pulvérisé revisser le doseur produit et rincer jusqu'à ce que l'eau sorte claire.

⚠ ATTENTION • Après l'emploi de produits chimiques, rincer toujours à l'eau claire en introduisant le tuyau de prise du produit dans un récipient d'eau claire (Evite de boucher l'injecteur de détergeant).

DÉPLACEMENT DE L'APPAREIL

- S'assurer que le moteur du nettoyeur haute pression soit éteint.
- Incliner l'appareil pour qu'il ne repose plus que sur ses deux roues afin de le déplacer.
- Dans le cas d'un transport par véhicule. S'assurer que l'appareil soit entièrement bloqué contre le basculement et le glissement.

RANGEMENT DE L'APPAREIL

- Ranger l'appareil en intérieur surtout en période hivernale (voir notice « Consigne de sécurité », chapitre : Antigel).

RANGEMENT DE LA LANCE COMPLÈTE

Le rangement de la lance s'effectue grâce aux supports de lance positionnés à l'intérieur du nettoyeur haute pression.

ENTRETIEN ET MAINTENANCE

POMPE HAUTE PRESSION

- Contrôler le niveau d'huile toutes les semaines. Si l'huile est laiteuse (mélange d'eau et d'huile), contacter immédiatement le service après-vente.
- Nettoyer une fois par semaine le filtre de l'alimentation d'eau
- Faire la première vidange d'huile à 50 heures de service puis une fois par an ou toutes les 250 heures de service.

Pour changer l'huile :

- 1** - Dévisser le bouchon de vidange.

2 - Récupérer l'huile usagée et amener cette dernière à un service spécialisé dans la collecte des huiles usagées.

3 - Après avoir procédé à la vidange complète verser l'huile neuve par l'orifice supérieur **situé sur la partie supérieure du carter de la pompe**. Verser lentement jusqu'au milieu du voyant transparent **situé derrière la pompe**. Veuillez-vous référer à la fiche technique en ce qui concerne la quantité et le type d'huile.

FLEXIBLE HAUTE PRESSION

- Le flexible haute pression doit être en parfait état pour éviter le risque d'éclatement.
- Remplacer immédiatement le flexible endommagé par un flexible de rechange d'origine.

PIÈCES DE RECHANGE

En cas de besoin de pièces détachées, il est conseillé d'utiliser exclusivement les pièces détachées d'origine en consultant votre revendeur. (Coordonnées disponibles dans la notice fournie avec votre appareil)

INCIDENTS DE FONCTIONNEMENT

Inconvénients	Causes	Remèdes
La pompe tourne mais ne donne pas la pression indiquée	Filtre à eau La pompe aspire de l'air Les clapets sont usés Le siège du by-pass est usé La buse n'a pas le bon diamètre ou bien est usée Les joints de pompe sont usés	Nettoyer le filtre d'arrivée d'eau Veiller à bien étanché l'arrivée d'eau Changer Changer Changer Changer
Oscillation irrégulière de la pression	Filtre à eau Usure des clapets Présence d'un corps étranger dans les clapets Petite prise d'air Les joints de pompe sont usés	Nettoyer le filtre Changer Nettoyer Veiller à bien étanché l'arrivée d'eau Changer
Perte de pression	Buse usée Les clapets sont usés Présence d'un corps étranger dans les clapets Le siège du by-pass est usé Les joints de pompe sont usés	Changer Changer Nettoyer Changer Changer
Pompe bruyante	Aspiration d'air Roulement usés Arrivée d'eau insuffisante Température trop élevée du liquide pompé	Etancher Changer Gaver la pompe Abaisser la température (40° Maximum)
Présence d'eau dans l'huile	Joints Spi usés Les joints de pompe sont usés Ambiance très humide	Changer Changer Mettre la pompe dans un endroit plus sec
Fuite d'eau entre culasse et carter	Pistons cassés Les joints de pompe sont usés	Changer Changer
Vibrations importantes du tuyau de retour by-pass	Mauvais fonctionnement des clapets	Changer

DÉCLARATION DE CONFORMITÉ

La société RENSON – U2R déclare sous sa propre responsabilité que les produits 142388, 142389, 142390, 142391, 142392, 142393 sont conformes aux normes et directives CE. Cette déclaration n'est plus valable si les modifications structurales non autorisées par le constructeur sont apportées au produit. Les méthodes de contrôle internes garantissent la conformité des appareils standard aux normes CE déclarées.

Objet de cette déclaration est conforme aux normes suivantes :

- Sécurité de l'outillage. Concepts fondamentaux. Principes généraux de projet. Spécifications et principes techniques – En 292 2ème partie – Septembre 1991
- Sécurité des appareils électriques pour emploi domestique et similaire.
- 2ème partie : Normes spécifiques pour nettoyeurs haute pression E DIN-VDE 0700 Teil 265 10/1991
- Sécurité des appareils électriques pour emploi domestiques et similaires
- Normes générales EN60335-2-79
- 2ème partie : Normes Spécifiques pour nettoyeurs haute pression et appareils pour le nettoyage à vapeur
- Emploi commercial et industriel IEC 335-2-79 1995
- Sécurité relative à l'émission de perturbations électromagnétiques
- EN 61100-3-2
- EN 60555-3
- EN 55014-(4.1, 4.2-4.6)
- Sécurité relative à la protection contre les perturbations électromagnétiques EN 55104
Selon les dispositions suivantes 73/23/CEE, 91/368/CEE, 89/336/CEE, 92/31/CEE, 93/68/CEE

Léopold CHESNEL
Responsable Production et Supply Chain

Fait à Raillencourt-Sainte-olle,
le 22/06/2022

RENSON

ZA Actipole 2 - Avenue de la Solette
59554 RAILLENCOURT-ST-OLLE
FRANCE

Tél. : 03.27.72.94.94

E-mail : contact@u2r.fr



RENSON

ZA Actipole 2 - Avenue de la Solette
59554 RAILLENCOURT-ST-OLLE
FRANCE

Tél. : 03.27.72.94.94

RENSON ELEVAGE

5 Rue Félix Depail
32250 CHEVAIGNÉ
FRANCE

Tél. : 03.27.72.94.94

CONTACT@U2R.FR

WWW.RENSON.FR