



MIROIR DE CIRCULATION POUR VOIES PRIVEES POUR LE CONTROLE ET LA SURVEILLANCE EN MILIEU INDUSTRIEL

UTILISATIONS

Pour le contrôle, la surveillance et la sécurité à sur voies privées en industrie
Carrefours dangereux en industrie, sorties de parkings, intersections des voies
en usine et contrôle de la circulation d'engins
Sécurisation des intersections



MIROIR

CADRE

PVC rigide blanc expansé de 10 mm d'épaisseur
Damier rouge sérigraphié.

Dimensions du cadre : 588 x 788 mm

REFLECTEUR

POLY+ incassable, inaltérable, indéformable
Garantie 6 ans

Joint en PVC noir armé d'agrafes métalliques.

Dimensions du réflecteur : 400 x 600 mm

Distance maximale de l'observateur au miroir : 10 mètres

EMBALLAGE

Dimensions de l'emballage : L. 950 x l. 150 x H. 780 mm

Poids net (miroir seul) : 3.4 kg

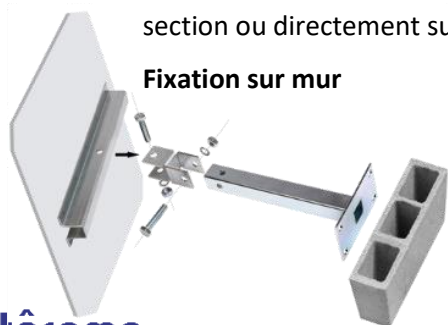
Poids brut (avec emballage) : 6.1 kg



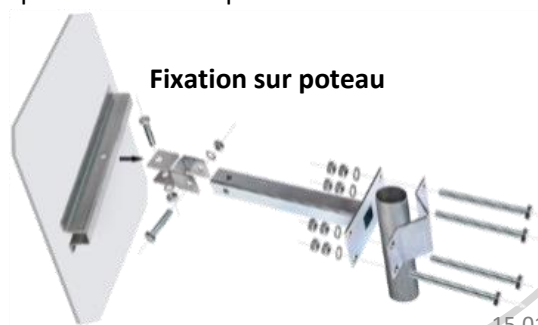
FIXATION

FIXATION

Incluse avec le miroir. Elle permet la pose sur tous les poteaux de 60 à 90 mm de section ou directement sur le mur.



Fixation sur mur



Fixation sur poteau

