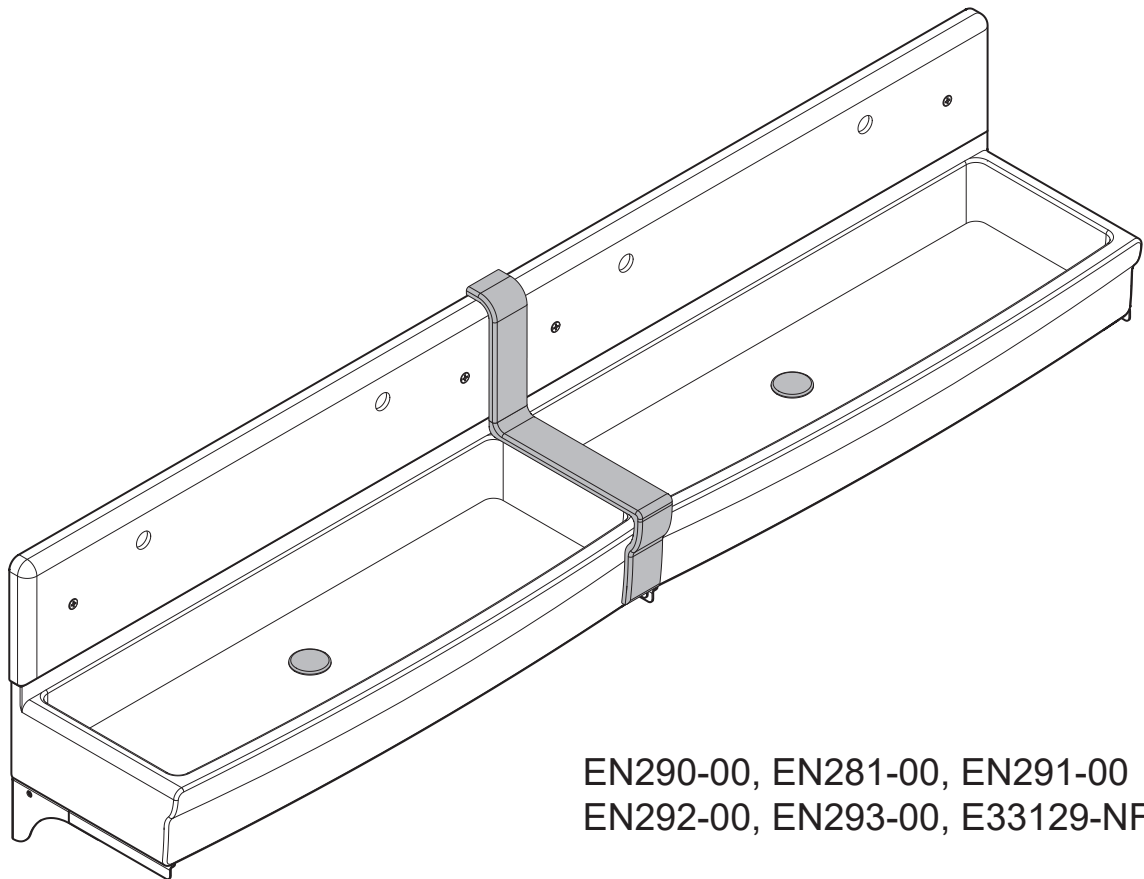


LAVABO COLLECTIF DUO / DUO WASHBASIN



EN290-00, EN281-00, EN291-00
EN292-00, EN293-00, E33129-NF

Jacob Delafon
PARIS

UK

Make sure the product is installed by a competent person.

We advise the handling of all products >25kg by at least two people.

It is recommended to keep all protective packaging in place on the edge as long as possible to prevent any damage. It is recommended to remove all protective packaging and the protection foil during the Installation. Before installation, Please check the product for any damage prior for its build-in. Claims made after the installation cannot be accepted.

Wear safety shoes when lifting products and safety glasses when drilling.

Comply with all local plumbing and building codes.

FR

Assurez-vous que le produit est installé par une personne compétente.

Nous conseillons la manipulation de tous les produits >25kg par deux personnes au minimum.

Il est recommandé de laisser tous les emballages de protection en place sur les arêtes pour prévenir tous dommages.

Nous vous recommandons de retirer tous les emballages protecteurs et les feuilles d'emballages.

Avant installation, merci de vérifier que le produit est conforme. Les réclamations après installation ne seront pas acceptées.

Portez des chaussures de sécurité lors de la manutention des produits et des lunettes de protection lors du perçage.

Respecter tous les codes nationaux du bâtiment et de la plomberie.

ES

Asegúrese que el producto es instalado por personal preparado.

Les aconsejamos que haya al menos dos personas para manejar productos >25kg.

Se recomienda mantener el embalaje de protección en bordes y esquinas el mayor tiempo posible para evitar daños al producto.

Antes de la instalación, verifique que el producto no tenga daños. No se aceptarán reclamaciones a este respecto realizadas después de la instalación.

Use zapatos de seguridad cuando manipule el producto y gafas protectoras al taladrar.

Respete las normas locales de construcción y fontanería.

RU

Убедитесь, что изделие устанавливается компетентным лицом.

Мы рекомендуем переносить все продукты >25 кг как минимум двумя людьми.

Рекомендуется как можно дольше сохранять всю защитную упаковку, чтобы предотвратить любые повреждения.

Во время установки рекомендуется снять всю защитную упаковку и защитную пленку. До установки, пожалуйста, проверьте продукт на наличие повреждений до его сборки. Претензии, сделанные после установки, не могут быть приняты.

Надевайте защитную обувь при подъеме изделий и защитные очки при сверлении.

Соблюдайте все местные санитарные и строительные нормы.

ME

تأكد من تثبيت المنتج من قبل شخص مختص.

ننصح بالتعامل مع جميع المنتجات التي تتجاوز 25 كجم من قبل شخصين على الأقل.

يوصى بالحفاظ على جميع العبوات الواقية في مكانها على الحافة لأطول فترة ممكنة لمنع أي تلف.

يوصى بإزالة جميع العبوات الواقية وورق الحماية أثناء التركيب. قبل التثبيت، يرجى التحقق من المنتج بحثاً عن أي ضرر قبل إدخاله. لا يمكن تقديم المطالبات بعد التركيب مقبولة.

ارتدي أحذية الأمان عند رفع المنتجات ونظارات الأمان عند الحفر.

الامتثال لجميع قوانين السباكة والبناء المحلية.

PRC

確認產品是由具備經驗與能力的人員所安裝的。

我們建議若是產品超過25公斤以上，須由兩位以上的人員協助。

建議保留所有保護邊角的包裝，確保產品不會有任何損傷。

我们建议在安装时去除所有的防护性包装与保护膜。安装前，请仔细检查产品是否损伤。任何安装后的客诉，将不会受理。

穿著安全的鞋子再抬起產品，配戴安全眼鏡再鑽孔。

符合所有的當地衛浴產品法規與條款。

DE

Stellen Sie sicher, dass dieses Produkt nur durch einen Fachmann oder Fachhandwerker installiert wird!

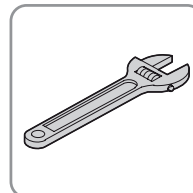
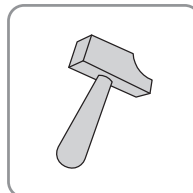
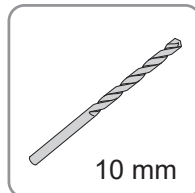
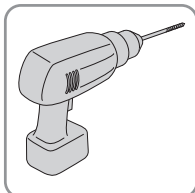
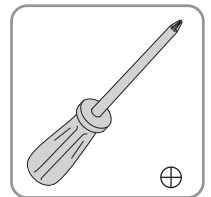
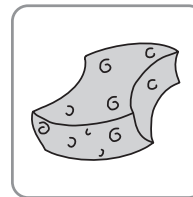
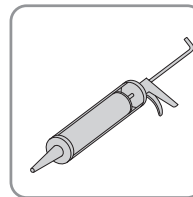
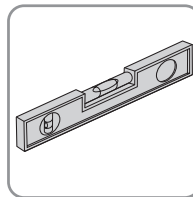
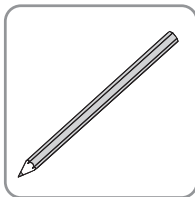
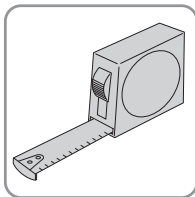
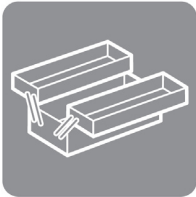
Bei großen oder schweren Produkten empfehlen wir das Hinzuziehen einer zweiten Person, damit diese bei der Montage unterstützen kann.

Um Schäden zu vermeiden, entfernen Sie die Schutzverpackung erst kurz vor der Installation.

Entfernen Sie bei der Installation die komplette Schutzverpackung mitsamt der Schutzfolien und untersuchen Sie das Produkt vor Einbau auf Fehler. Im Nachhinein gemeldete Reklamationen können nicht anerkannt werden.

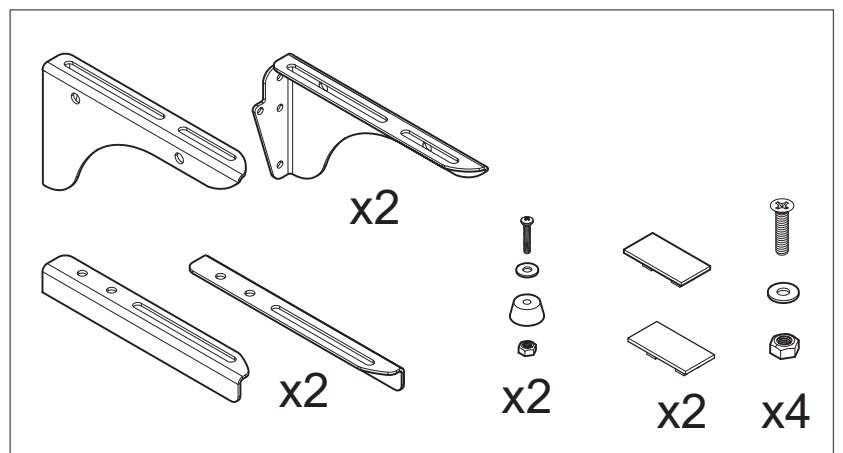
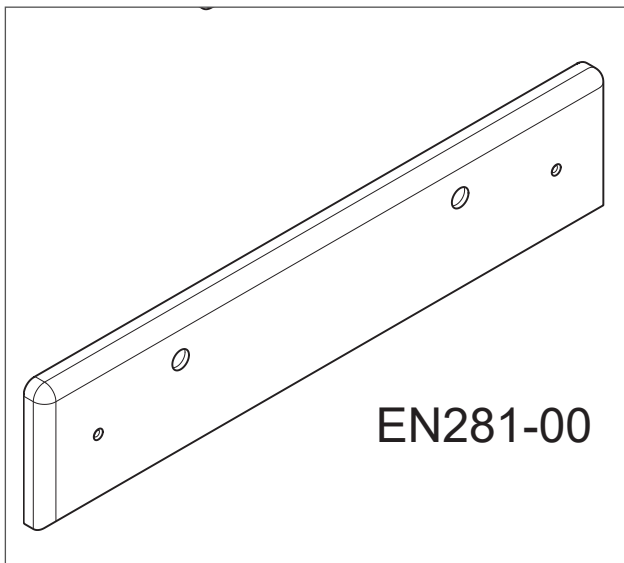
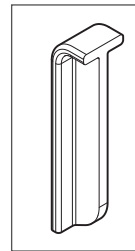
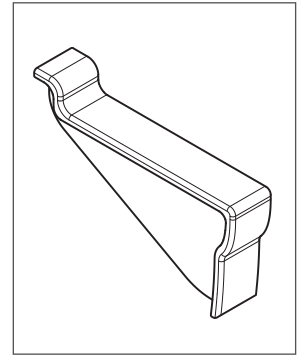
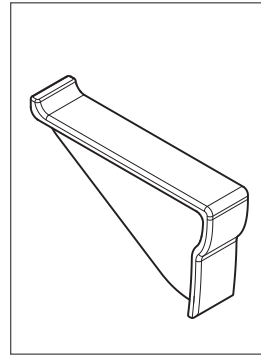
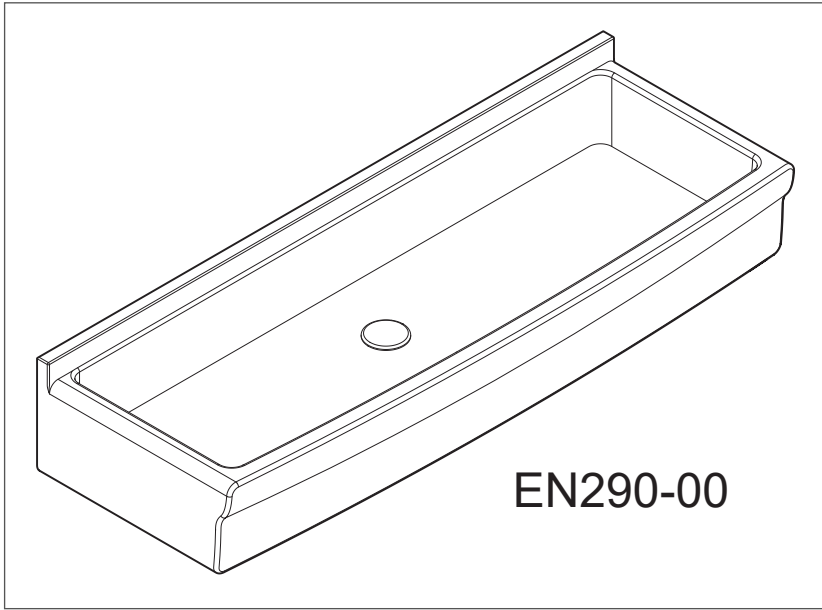
Stellen Sie sicher, dass während der Installation entsprechende Arbeitsschutzkleidung getragen wird (z.B. Handschuhe, Sicherheitsschuhe oder Schutzbrille).

Vergewissern Sie sich, dass die Installation nach lokal geltenden Normen, Verordnungen und Richtlinien vorgenommen wird.

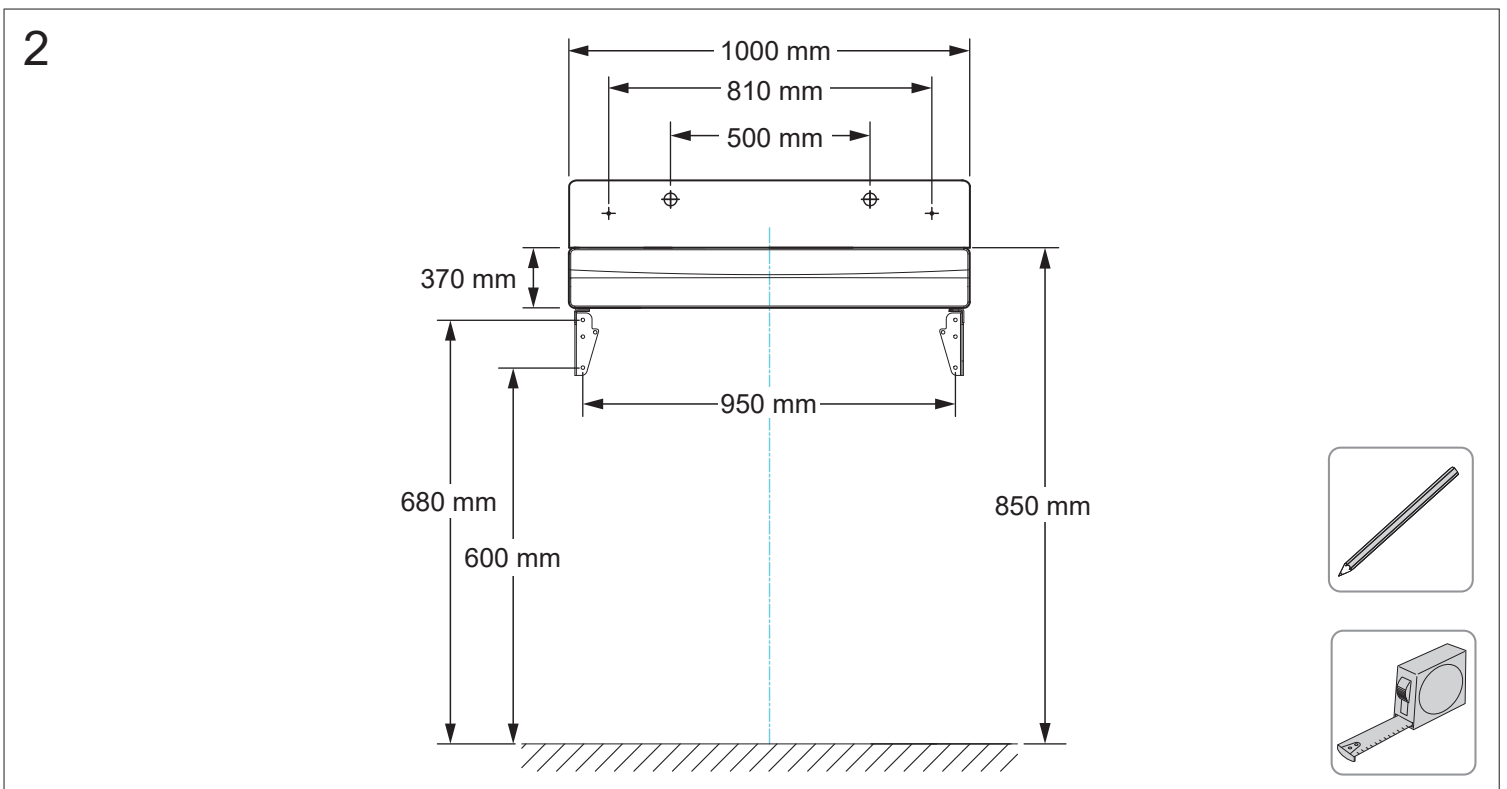
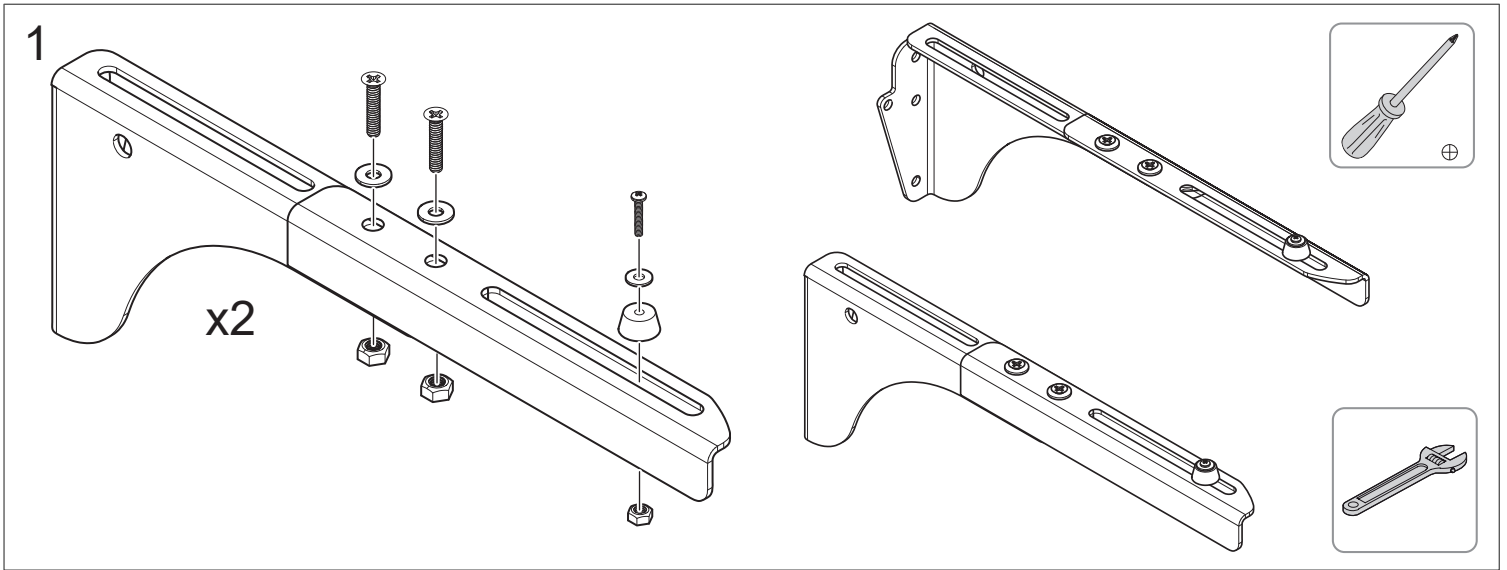
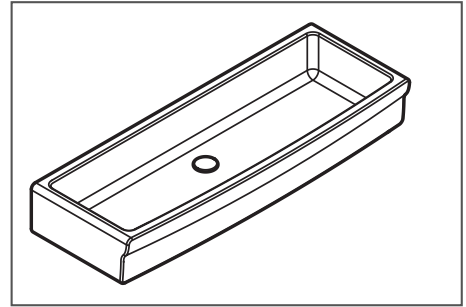
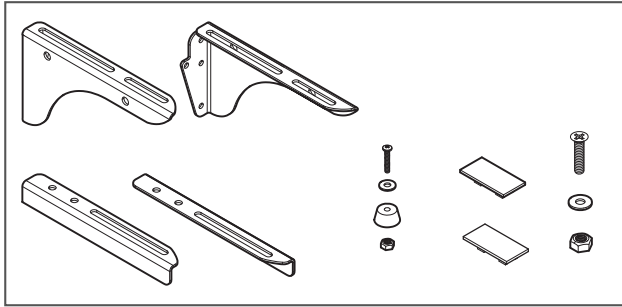


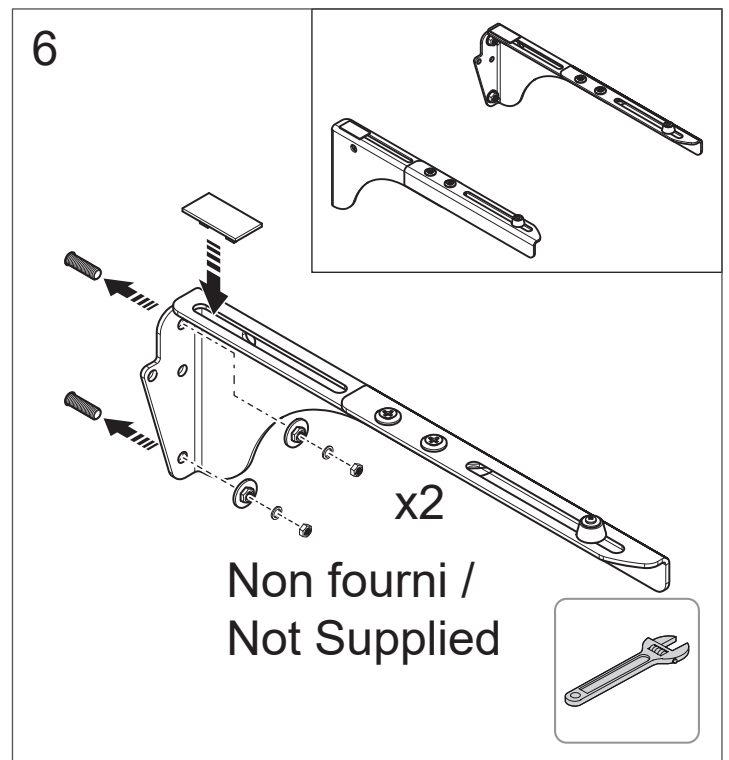
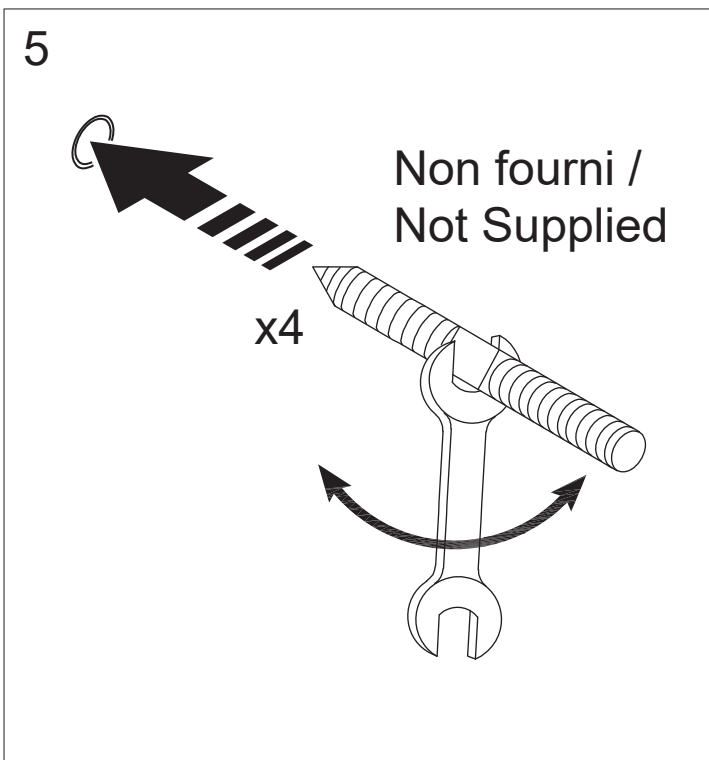
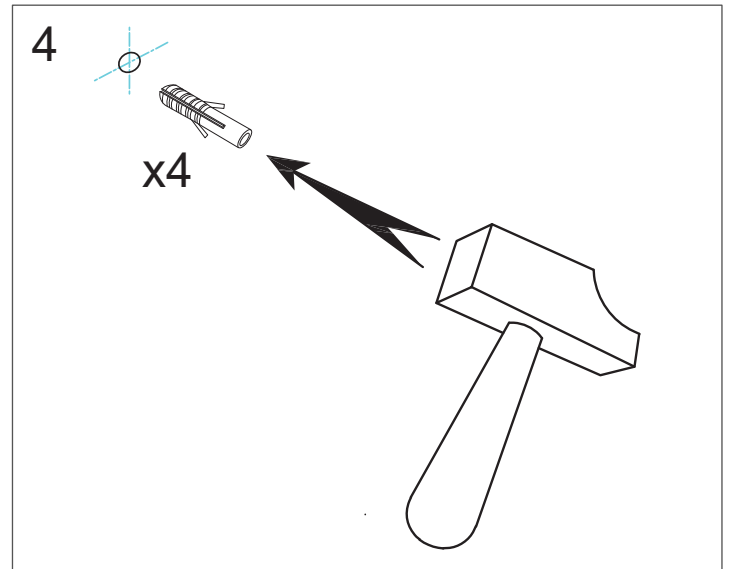
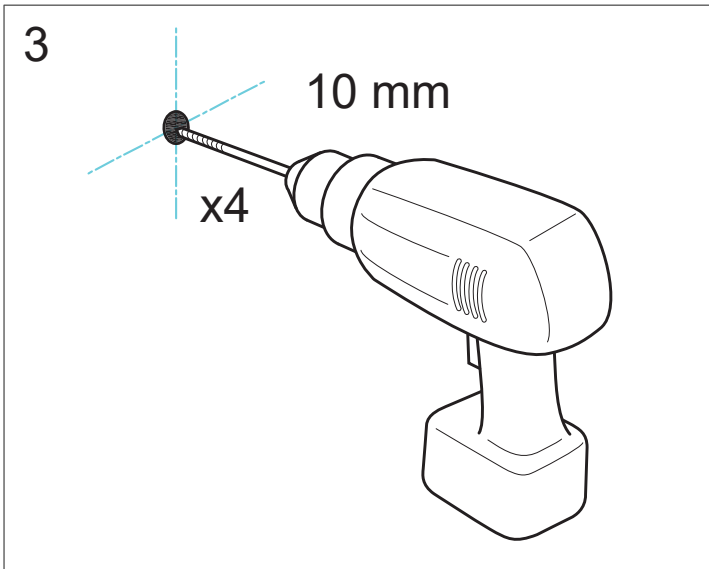


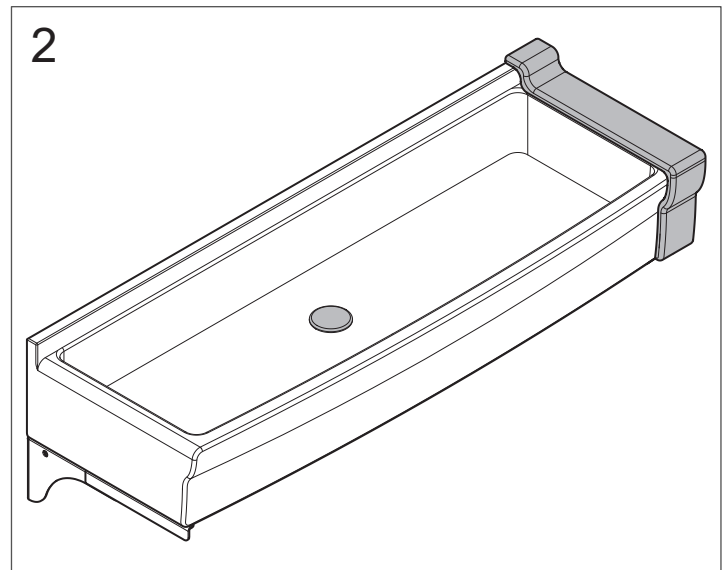
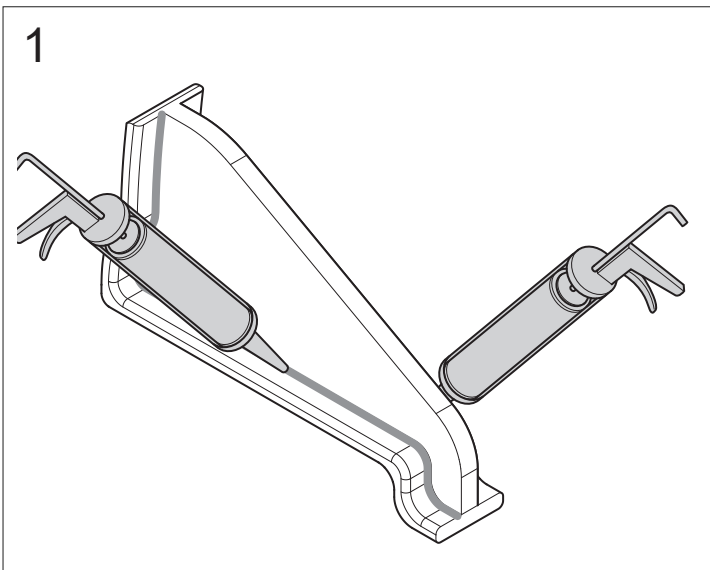
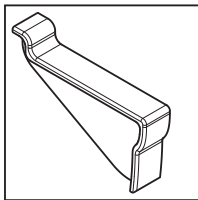
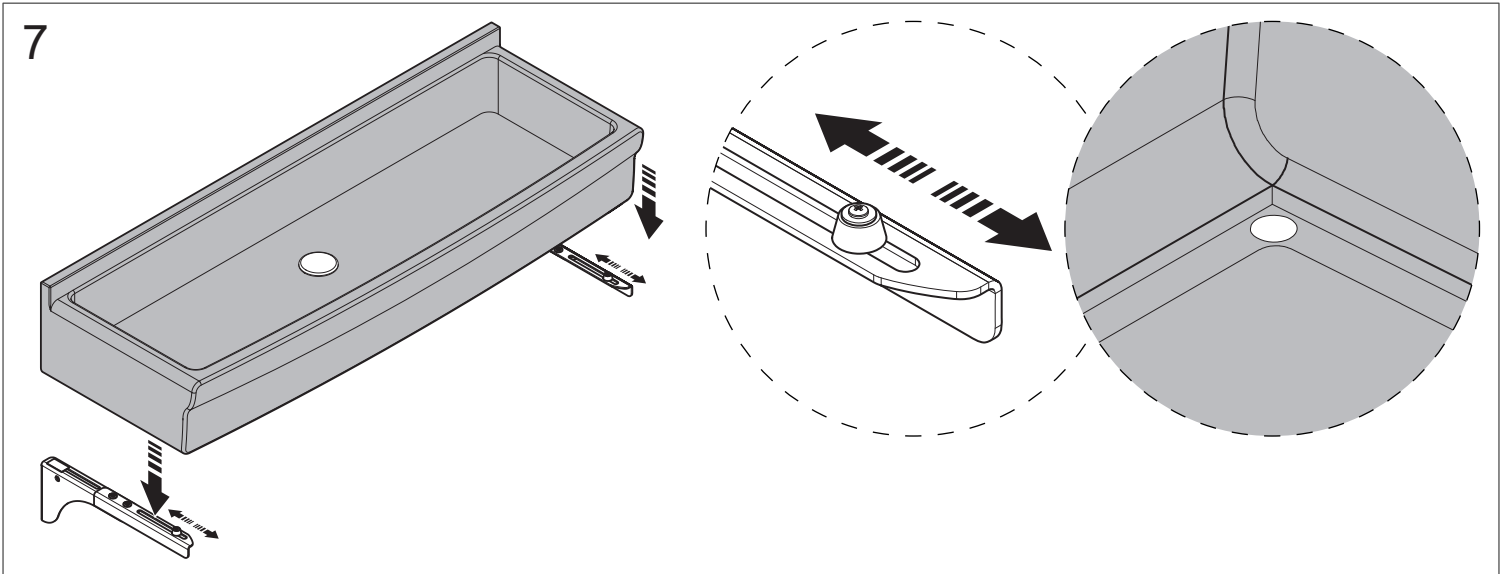
Toutes les pièces sont vendues séparément. /
All parts are sold separately.

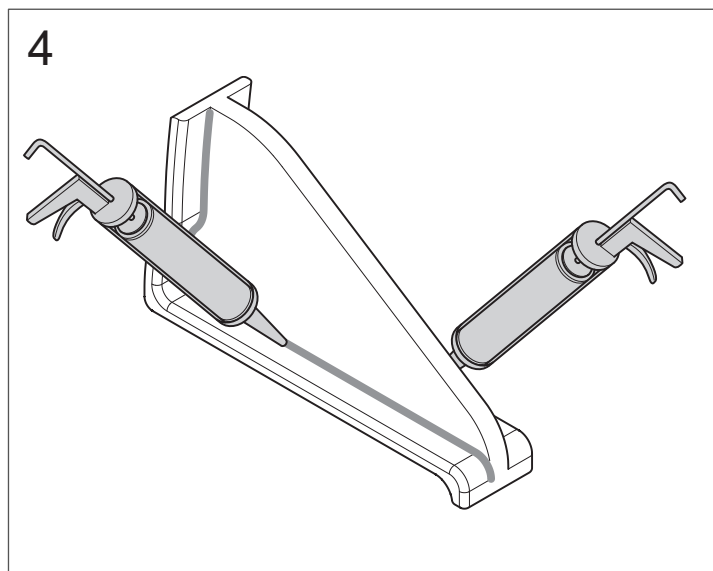
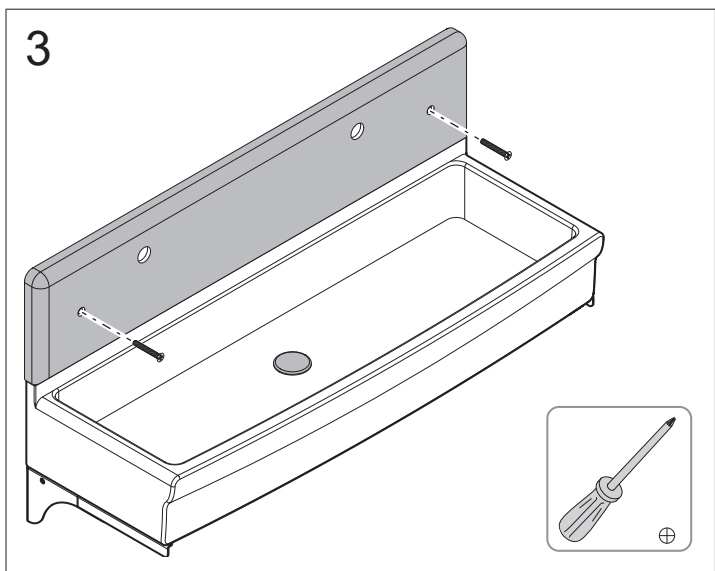
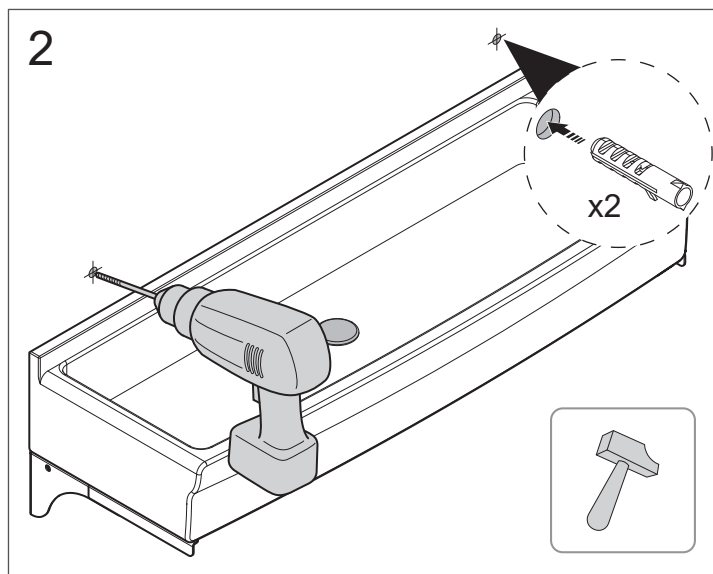
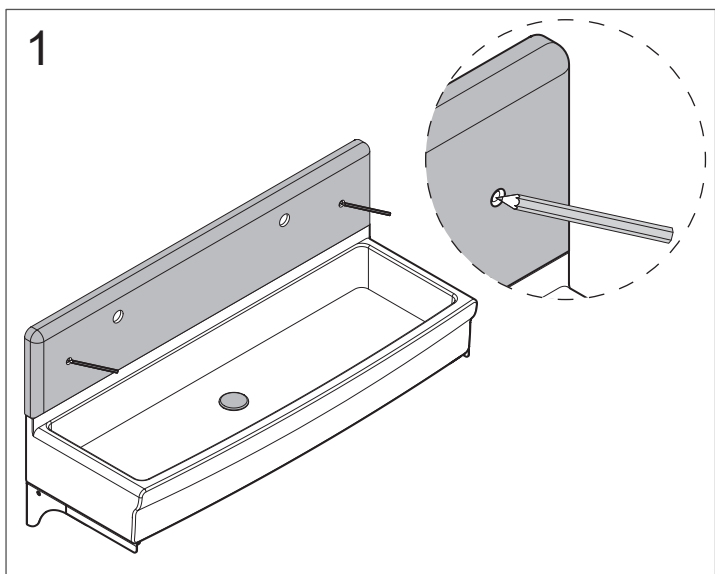
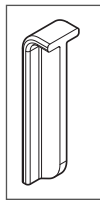
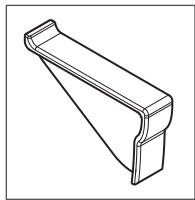
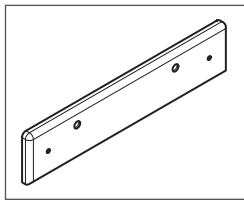


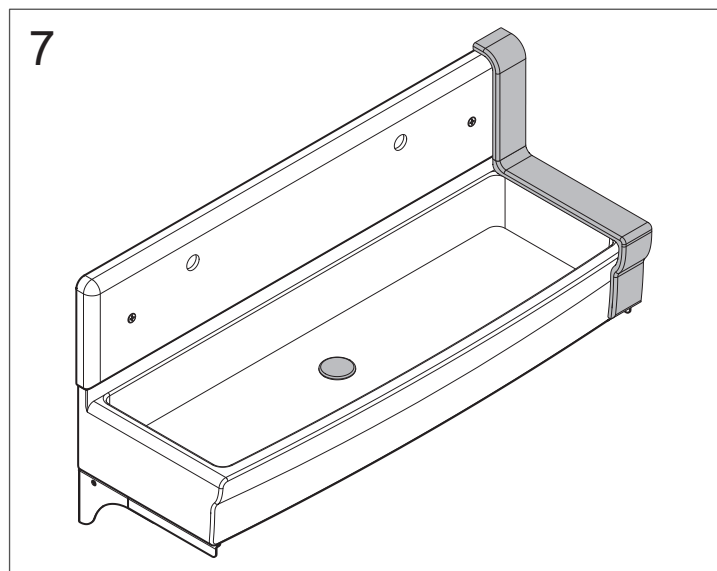
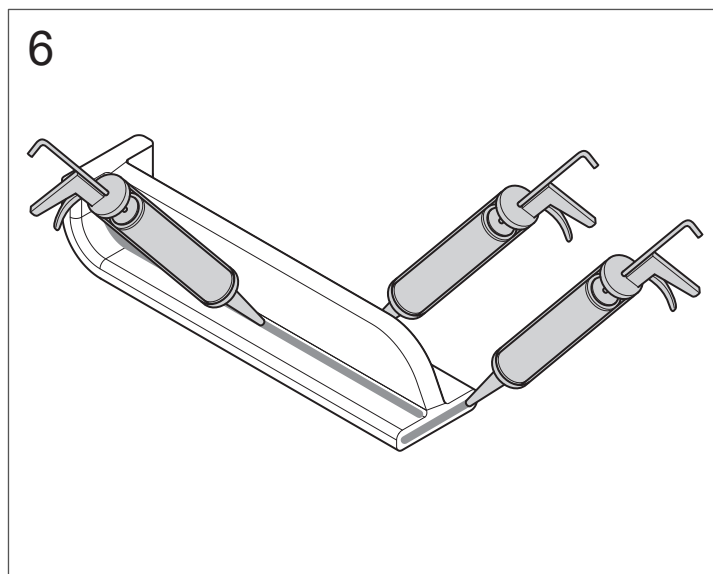
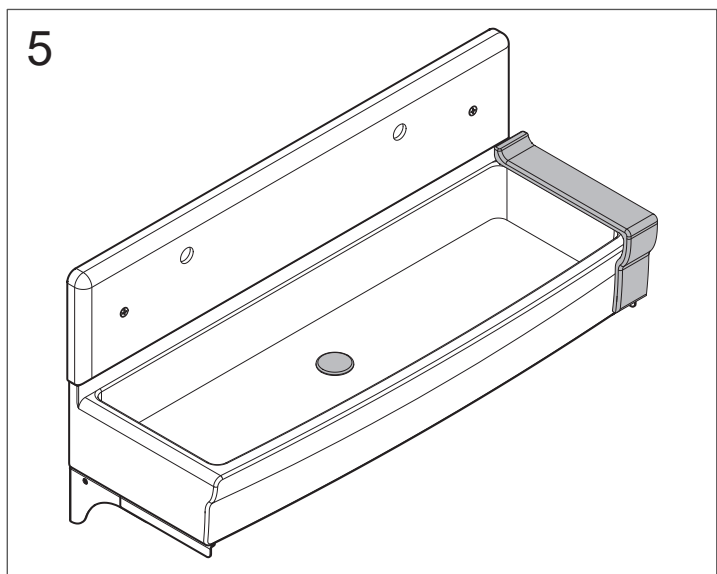
E33129-NF





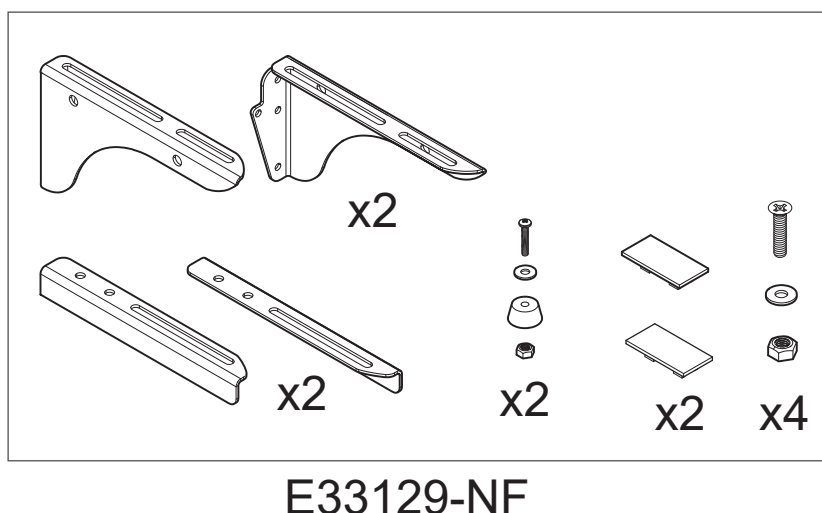
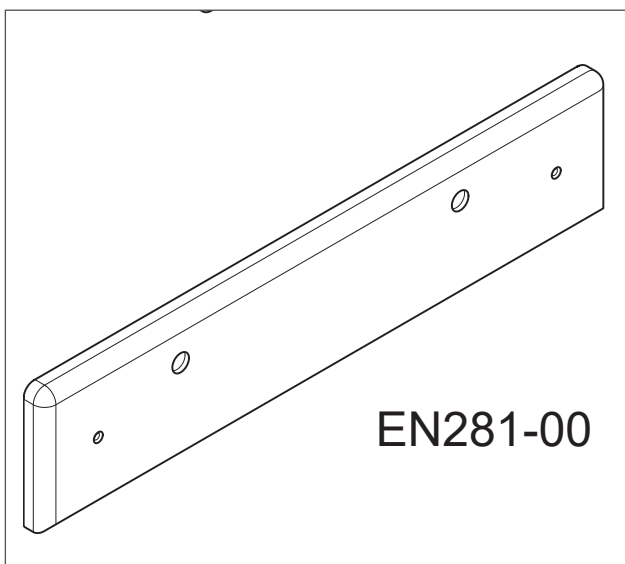
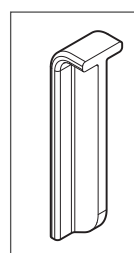
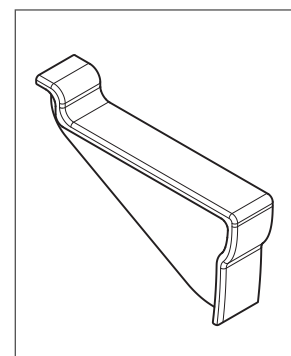
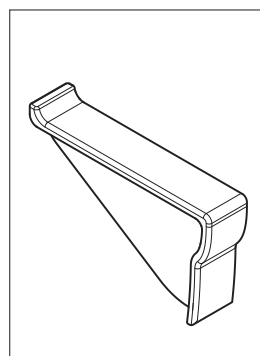
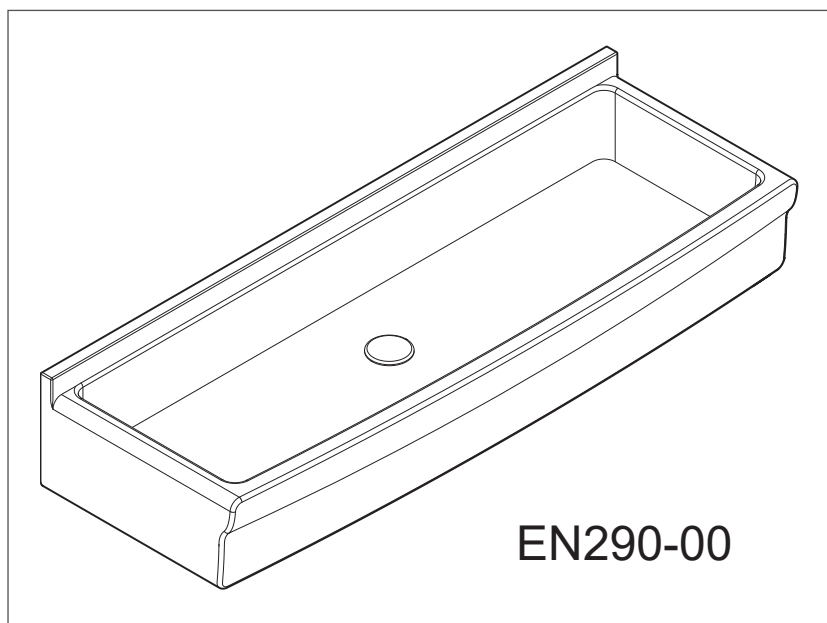








	Réf	Description
1	EN290-00	Lavabo collectif Duo Blanc / Duo commercial washbasin white
2	EN291-00	Couvre-joint bas Duo av. dossier Blanc / Joint cover f/Duo w/ backboard White
3	EN292-00	Couvre-joint bas Duo ss dossier Blanc / Joint cover f/duo w/o backboard white
4	EN293-00	Couvre-joint pour dossier Duo Blanc / Joint cov.f/backboard N281/N287 White
5	EN281-00	Dossier percé pour Duo Blanc / Backboard White
6	E33129-NF	Équerres réglables / Adjustable Brackets



Thank you for choosing Kohler company

Your product reflects the true passion for design, craftsmanship, artistry and innovation the company stand for. We are confident its dependability and beauty will surpass your highest expectations, satisfying you for years to come.

Merci d'avoir choisi le Groupe Kohler

Votre produit est le fruit de notre savoir-faire et de notre passion pour le design et l'innovation. Nous sommes convaincus qu'il vous apportera toute satisfaction pour les années à venir.

Gracias por elegir productos del grupo Kohler

Su producto es el fruto de nuestro «savoir-faire» y de nuestra pasión por el diseño y la innovación. Estamos convencidos de que estará satisfecho de su producto durante todos los años que lo utilice.

Благодарим Вас за выбор бренда Group Kohler

Данный продукт отражает истинную страсть к дизайну, мастерству, стилю и инновациям, которые являются основными преимуществами нашей компании. Мы уверены, что его надежность и функциональность превзойдет все Ваши ожидания, не оставляя равнодушными долгие годы.

شكرا لاختيار شركة كولر

يعكس منتجك الشغف الحقيقي بالتصميم والحرفية والفن والابتكار الذي تمثله الشركة. نحن على ثقة من أن اعتمادها وجمالها سيتجاوزان أعلى توقعاتك، مما يرضيك لسنوات قادمة.

感謝您選擇科勒公司

您的產品將彰顯對設計，工藝，藝術和創新的熱情，而這正是我們的代名詞。我們相信，其可靠的性能和精美的外觀將超越您最高的期望，在未來持續不斷滿足您的需求。

Vielen Dank, dass Sie sich für die KOHLER Gruppe entschieden haben

Mit unseren Produkten spiegeln wir unsere Leidenschaft für Design, Handwerkskunst und Innovation wider. Daher freuen wir uns, dass Sie gefallen an unserem Produkt gefunden haben. Wir hoffen, dass wir Ihre Erwartung übertreffen werden und sind überzeugt, dass Ihnen dieses Produkt in den kommenden Jahren viel Freude bereiten wird.



FR

Kohler France Service Technique

ZI des Ecrevolles
9 rue André Malraux
10000 Troyes
Tel. +33(0) 3 52 80 00 05
assteclsav@kohlereurope.com

UK

Kohler UK

Cromwell Road
Cheltenham, Gloucestershire
GL52 5EP
Tel. +44 (0) 870 850 5551
www.kohler.co.uk

DE

**Kohler GmbH
Vertriebsniederlassung Jacob
Delafon**

Am Brambusch 24
44536 Lünen
Tel. +49 (0) 231 98 60 426
E-mail : customerservice.
kohlergmbh@kohlereurope.com
www.jacobdelafon.de

M-E

Kohler Middle East

Al Thuraya Tower II, 9th Floor,
Office 905
P.O. Box 500431
DIC, Dubai, UAE
Tel. + 971-4-3624650
www.me.kohler.com

RU

Kohler Russia

Ул. Брянская, 5,
этаж 7, помещение I, комната 1
121059, Москва, Россия
Тел. +7 495 070 1424
www.jacobdelafon.ru

MA

Kohler / Jacob Delafon Maroc

207 Boulevard D'Anfa & rue
Amina Bent Ouahab
Tel. + 212 522 95 97 53
www.jacobdelafon.ma

ES

**Kohler / Jacob Delafon
España**

Ctra. de Logrono km. 17
50629 Sobradie
Zaragoza
e-mail: sat@kohlereurope.com
www.jacobdelafon.es

S-A

Kohler Africa (Pty) Ltd

Coachmans' Crossing Office Park
Block C, Unit 2, First Floor
4 Brian Street
Lyme Park
Sandton 2060, Johannesburg
Tel. +49 (0) 2368 9187 87

PRC

Kohler China Investment Co., Ltd.

No. 158, Jiang Chang San Road.
Jinan District, Shanghai, PRC
PC: 200436

科勒（中国）投资有限公司
中国，上海市，静安区，江场三路158号，200436