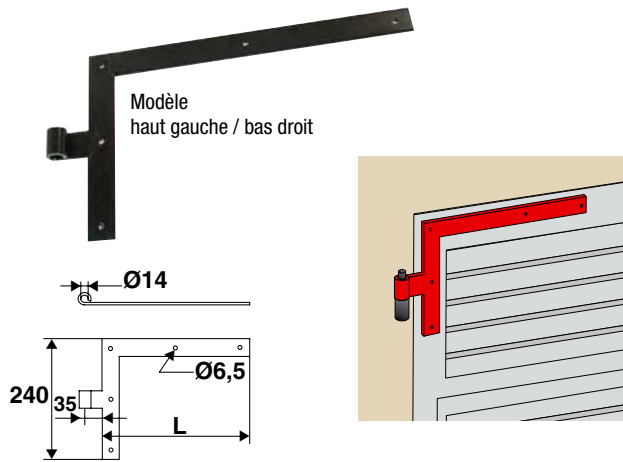
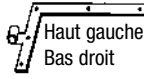


Équerres, tés droits

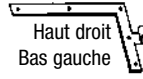


2139.. Équerre droite 35x5 Ø14 (par paire)

Code		L
2139304	■	300
2139354	■	350
2139404	■	400
2139454	■	450
2139504	■	500
2139604	■	600
2139704	■	700
2139804	■	800



Haut gauche
Bas droit



Haut droit
Bas gauche

Une équerre haut gauche peut être utilisée comme bas droit.
De même un bas gauche peut être utilisé comme haut droit.
Toutes nos équerres sont livrées par paire pour équiper
1 vantail haut gauche / bas gauche ou inversement.
Le tarif est donné à la paire.