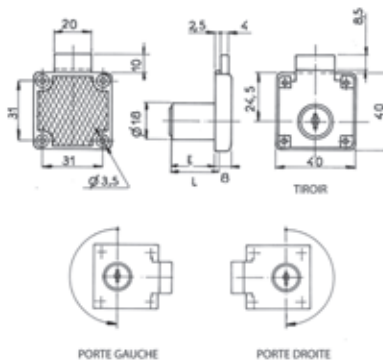
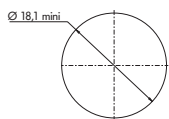
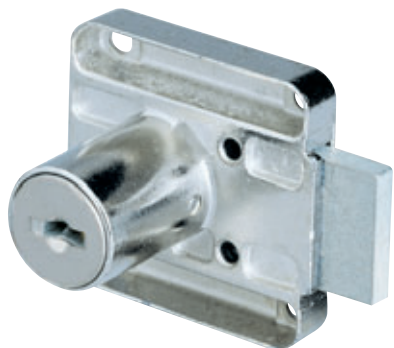


4500



Notes

REF	L	E	Course	Sens	Sortie de clé	Type de clé	PG possible	Fixation serrure
4500-01	24,5	22,0	1/2T	D	2	RE	OUI	Vis
4500-02	24,5	22,0	1/2T	D	2	RE	OUI	Vis
4500-03	24,5	22,0	1/2T	G	2	RE	OUI	Vis

Informations

Numéro de clé à préciser : varié, s'ouvrant, imposé ou varié sur passe général (par défaut les serrures sont fournies en combinaisons variées).

Serrure livrée avec 2 clés, vis de fixation non fournies.

Verrouillage par pêne coulissant.

OPTION : collerette de finition ref.167108

OPTION : 1 sortie de clé possible sur demande.