

## Pinces à becs demi-ronds avec tranchant

(pinces bec de cigogne)

DIN ISO 5745

### Pointes élastiques : indéformables, même soumises à la torsion

- > Pointes de précision élastiques et supportant la torsion
- > Mâchoires demi-rondes, longues, effilées
- > Avec tranchants (dureté env. 61 HRC) pour fils doux, mi-durs et durs
- > Acier électrique au vanadium ; forgé, trempé à l'huile

26 12 200 T / 26 15 200 T / 26 16 200 T / 26 22 200 T /  
26 25 200 T / 26 26 200 T\*

Pinces à œillet de fixation pour un dispositif antichute

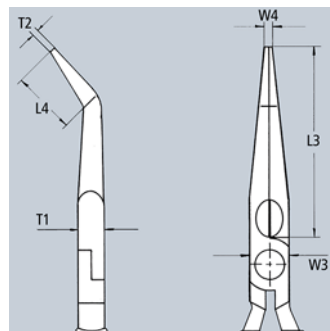
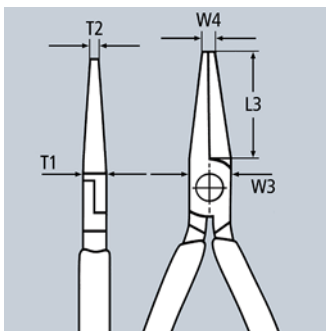
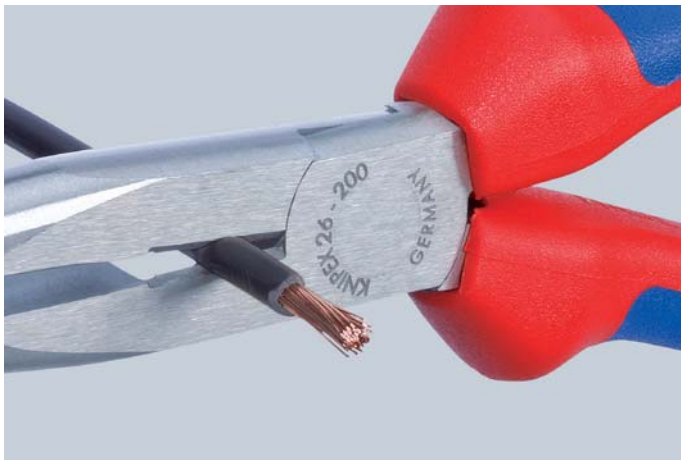


26 26 200


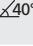




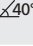
1000V



40°





Réf.	EAN 4003773-	↔ mm	 	Pince	Tête	Poignées	Capacités de coupe		Dimensions						
							 Ø mm	 Ø mm	L3 mm	L4 mm	T1 mm	W3 mm	W4 mm	T2 mm	 g
<b>26 26 200</b>	022855	200	 	chromée		isolées par gaines bi-matière, certifiées VDE	3,2	2,2	73,0	23,0	9,5	18,0	3,0	2,5	204