

Douille de réduction pour cône morse B12



Référence : B12

Description :

Douille de réduction pour cône morse à exécution de précision
Trempees et rectifiées à l'intérieur et à l'extérieur Cône Morse
extérieur : 2 Cône Morse intérieur : 1 Dimension A : 92 mm
Dimension B : 17 mm Dimension C : 17.780 mm Dimension D :
12.065 mm Dimension E : 18.6 mm Poids : 95 g

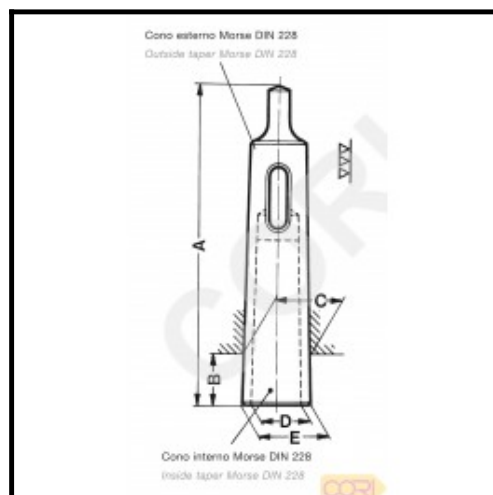
Douille de réduction pour cône morse B13



Référence : B13

Description :

Douille de réduction pour cône morse à exécution de précision
Trempees et rectifiées à l'intérieur et à l'extérieur Cône Morse
extérieur : 3 Cône Morse intérieur : 1 Dimension A : 99 mm
Dimension B : 5 mm Dimension C : 23.825 mm Dimension D :
12.065 mm Dimension E : 24.1 mm Poids : 250 g



Douille de réduction pour cône morse B23



Référence : B23

Description :

Douille de réduction pour cône morse à exécution de précision
Trempées et rectifiées à l'intérieur et à l'extérieur Cône Morse
extérieur : 3 Cône Morse intérieur : 2 Dimension A : 112 mm
Dimension B : 18 mm Dimension C : 23.825 mm Dimension D :
17.780 mm Dimension E : 24.7 mm Poids : 190 g

