

510064

FR

SWIP 500 - CONNECT

Motorisation pour portail coulissant



8m / 500kg



OPTION
Solaire

24V



OPTION
Batterie
de secours



At Home

works with the
Google Assistant



Available on the
App Store



3ans
Garantie



hotline

0 892 701 369 Service 0,35 € / min
+ prix appel

SOMMAIRE

A - CONSIGNES DE SÉCURITÉ ***06***

1 - PRÉCAUTIONS D'UTILISATION	06
2 - PRÉCAUTIONS D'INSTALLATION	06
3 - ENTRETIEN ET NETTOYAGE	07
4 - RECYCLAGE	07

B - DESCRIPTION DU PRODUIT ***08***

1 - CONTENU DU KIT	08
2 - MATÉRIEL NÉCESSAIRE (NON FOURNI)	08

C - INSTALLATION ***10***

1 - ANALYSE DES RISQUES	10
1.1 - La réglementation	10
1.2 - Spécifications du portail à motoriser	10
1.3 - Contrôle de sécurité sur le portail	10
1.4 - Les règles de sécurité	11
2 - ÉLIMINATION DES RISQUES	12
2.1 - Au niveau du bord primaire	12
2.2 - Au niveau du bord secondaire	12
2.3 - Au niveau des glissières supérieures	13
2.4 - Entre les barreaux d'un portail ajouré et le pilier	13
2.5 - Zone d'emprisonnement	14
2.6 - Prévention des autres risques	14

3 - INSTALLATION	14
3.1 - Fixation du motoréducteur	16
3.2 - Fixation de la crémaillère	17
3.3 - Pose du feu clignotant	20
3.4 - Pose du jeu de photocellules	22
4 - BRANCHEMENTS	23
4.1 - Raccordement à l'alimentation secteur	23
4.2 - La polarité moteur	24
4.3 - Le feu clignotant	25
4.4 - Les photocellules	25
4.5 - Raccordement du module connecté Guardian (ref : 520015)	27
4.6 - Les organes de commande (en option)	32
4.7 - Les organes d'arrêt d'urgence (en option)	32
4.8 - L'antenne additionnelle (en option)	33
4.9 - La batterie de secours (en option)	34
4.10 - Le kit d'alimentaion solaire (en option)	34
<i>D - MISE EN FONCTIONNEMENT</i>	<i>36</i>
1 - INTERFACE DE RÉGLAGES	36
2 - RÉGLAGES RAPIDES	36
2.1 - Auto-apprentissage	36
2.2 - Ajout des télécommandes	37
2.3 - Effacement de toutes les télécommandes	37
3 - RÉGLAGES AVANCÉS	37
3.1 - Menu 1	39
3.2 - Menu 2	41

SOMMAIRE suite

E - UTILISATION ***44***

1 - AVERTISSEMENTS	44
2 - OUVERTURE/FERMETURE	44
3 - TYPE DE COMMANDE	44
4 - MODE DE FONCTIONNEMENT	44
4.1 - Mode « fermeture semi-automatique »	44
4.2 - Mode « fermeture automatique »	44
4.3 - Mode « collectif »	45
5 - ARRÊT D'URGENCE	45
5.1 - Photocellules	45
5.2 - Détection d'obstacle	45
6 - MOUVEMENT MANUEL	46
7 - EMBRAYAGE, DÉBRAYAGE DU MOTEUR	46
8 - PILOTAGE MANUEL	46
9 - RÉINITIALISATION	46

F - MAINTENANCE ET ENTRETIEN ***47***

1 - INTERVENTION D'ENTRETIEN	47
2 - INDICATEURS TENSION DE BATTERIE	48
3 - GUIDE DES ANOMALIES	48
4 - CODES DEFAUTS	48
4.1 - Remplacement de la pile de la télécommande	51
4.2 - Remplacement du fusible d'alimentation	51

G - INFORMATIONS TECHNIQUES ET LEGALES ***52***

1 - ACCESSOIRES COMPATIBLES	52
2 - CARACTÉRISTIQUES TECHNIQUES	52
3 - GARANTIE	55
4 - ASSISTANCE ET CONSEILS	55
5 - RETOUR PRODUITS - SAV	55
6 - DÉCLARATION DE CONFORMITÉ	56

A - CONSIGNES DE SÉCURITÉ

Dans le souci d'une amélioration constante de nos produits, nous nous réservons le droit d'apporter à leurs caractéristiques techniques, fonctionnelles ou esthétiques toutes modifications liées à leur évolution.

Cet automatisme de portail, ainsi que son manuel, ont été conçus afin de permettre d'automatiser un portail en étant en conformité avec les normes européennes en vigueur.

MISE EN GARDE

Instructions importantes de sécurité. Un automatisme de portail est un produit qui peut provoquer des dommages aux personnes, aux animaux et aux biens. Il est important pour la sécurité des personnes de suivre ces instructions et de les conserver.

1 - PRÉCAUTIONS D'UTILISATION

- Cet appareil peut être utilisé par des enfants âgés d'au moins 8 ans et par des personnes ayant des capacités physiques, sensorielles ou mentales réduites ou dénuées d'expérience ou de connaissance, s'ils (si elles) sont correctement surveillé(e)s ou si des instructions relatives à l'utilisation de l'appareil en toute sécurité leur ont été données et si les risques encourus ont été appréhendés. Les enfants ne doivent pas jouer avec l'appareil. Mettre les télécommandes hors de portée des enfants. Le nettoyage et l'entretien ne doivent pas être effectués par des enfants sans surveillance.
- Cet appareil ne doit être utilisé que pour ce à quoi il a été prévu, c'est-à-dire motoriser un portail coulissant pour un accès véhicule. Toute autre utilisation sera considérée comme dangereuse.
- La commande de manœuvre d'ouverture ou de fermeture doit impérativement être faite avec une parfaite visibilité sur le portail. Dans le cas où le portail est hors du champ de vision de l'utilisateur, l'installation doit être impérativement protégée par un dispositif de sécurité, type photocellules, et le bon fonctionnement de celui-ci doit être contrôlé tous les six mois.
- Tous les utilisateurs potentiels devront être formés à l'utilisation de l'automatisme, et cela, en lisant ce manuel. Il est impératif de s'assurer qu'aucune personne non formée (enfant) ne puisse mettre le

portail en mouvement.

- Avant de mettre le portail en mouvement, s'assurer qu'il n'y a personne dans la zone de déplacement du portail.
- Évitez que tout obstacle naturel (branche, pierre, hautes herbes...) puisse entraver le mouvement du portail.
- Ne pas actionner manuellement le portail lorsque la motorisation n'est pas désolidarisée du portail.
- Une utilisation non conforme aux instructions de ce manuel et entraînant un dommage, ne pourra mettre la société avidsen en cause.

2 - PRÉCAUTIONS D'INSTALLATION

- Lisez intégralement ce manuel avant de commencer l'installation.
- L'installation de l'alimentation électrique de l'automatisme doit être conforme aux normes en vigueur (notamment NF C 15-100) et doit être faite par un personnel qualifié.
- L'arrivée électrique du secteur en 230 V doit être protégée par un disjoncteur adapté et conforme aux normes en vigueur.
- Tous les branchements électriques doivent être faits hors tension (Disjonction de protection en position OFF) et batterie déconnectée.
- S'assurer que l'écrasement et le cisaillement entre les parties mobiles du portail motorisé et les parties fixes environnantes dus au mouvement d'ouverture/fermeture du portail sont évités ou signalés sur l'installation.
- La motorisation doit être installée sur un portail conforme aux spécifications données dans ce manuel.
- Le portail motorisé ne doit pas être installé dans un milieu explosif (présence de gaz, de fumée inflammable...).
- L'installateur doit vérifier que la plage de température marquée sur la motorisation est adaptée à l'emplacement.
- Le fil qui sert d'antenne doit rester à l'intérieur du coffret électronique.
- Il est strictement interdit de modifier l'un des éléments fournis dans ce kit, ou d'utiliser un élément additif non préconisé dans ce manuel.
- Pendant l'installation, mais surtout pendant le réglage de l'automatisme, il est impératif de s'assurer qu'aucune personne, installateur

A - CONSIGNES DE SÉCURITÉ

compris, soit dans la zone de mouvement du portail au début et pendant toute la durée du réglage.

- Le feu clignotant est un élément de sécurité indispensable.
- Si l'installation ne correspond pas à l'un des cas indiqués dans ce manuel, il est impératif de nous contacter afin que nous donnions tous les éléments nécessaires pour une bonne installation sans risque de dommage.
- Après l'installation, s'assurer que le mécanisme est correctement réglé et que les systèmes de protection ainsi que le dispositif de débrayage manuel fonctionnent correctement.
- Ne pas laisser les enfants jouer avec les dispositifs de commande fixes. Mettez les dispositifs de télécommande hors de portée des enfants.
- La société avisden ne pourra être tenue responsable en cas de dommage si l'installation n'a pas été faite comme indiquée dans cette notice.

3 - ENTRETIEN ET NETTOYAGE

- Il est impératif de lire attentivement toutes les instructions données dans ce manuel avant d'intervenir sur le portail motorisé.
- Déconnectez l'alimentation pendant les opérations de nettoyage ou de maintenance, en particulier si l'appareil est commandé automatiquement.
- Toute modification technique, électronique ou mécanique sur l'automatisme devra être faite avec l'accord de notre service technique. Dans le cas contraire, la garantie sera immédiatement annulée.
- En cas de panne, la pièce hors service devra être remplacée par une pièce d'origine et rien d'autre.
- Vérifiez fréquemment l'installation pour déceler tout défaut du portail ou de la motorisation (se reporter au chapitre concernant la maintenance).
- Ne pas nettoyer le produit avec des substances abrasives ou corrosives.
- Ne pas nettoyer le produit avec un nettoyeur haute pression.
- Utiliser un simple chiffon doux légèrement humidifié.
- Ne pas vaporiser à l'aide d'un aérosol, ce qui pourrait endommager l'intérieur du produit.

4 - RECYCLAGE



Il est interdit de jeter les piles usagées dans une poubelle ordinaire. Des piles/accus contenant des substances nocives sont marqués des symboles figurant ci-contre qui renvoient à l'interdiction de les jeter dans une poubelle ordinaire. Les désignations des métaux lourds correspondants sont les suivants : Cd= cadmium, Hg= mercure, Pb= plomb.

Vous pouvez restituer ces piles/accus usagés auprès des déchetteries communales (centres de tri de matériaux recyclables) qui sont dans l'obligation de les récupérer. Ne laissez pas les piles/piles boutons/accus à la portée des enfants, conservez les dans un endroit qui leur est inaccessible. Elles pourraient être avalées par des enfants ou des animaux domestiques. Danger de mort ! Si cela devait arriver malgré tout, consultez immédiatement un médecin ou rendez-vous à l'hôpital. Faites attention de ne pas court-circuiter les piles, ni les jeter dans le feu, ni les recharger. Il y a risque d'explosion !



Ce logo signifie qu'il ne faut pas jeter les appareils hors d'usage avec les ordures ménagères. Les substances dangereuses qu'ils sont susceptibles de contenir peuvent nuire à la santé et à l'environnement. Faites reprendre ces appareils par votre distributeur ou utilisez les moyens de collecte sélective mis à votre disposition par votre commune.

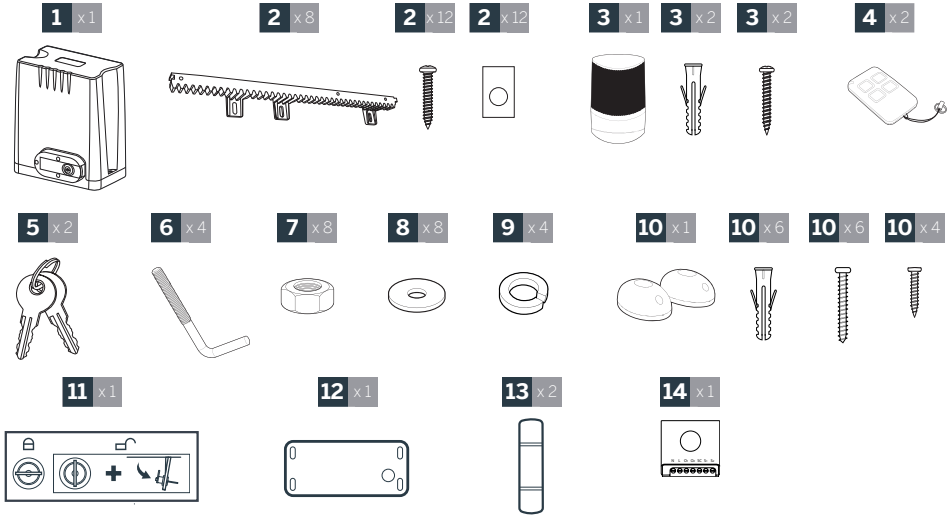


Pour en savoir plus :

www.quefairedemesdechets.fr

B - DESCRIPTION DU PRODUIT

1 - CONTENU DU KIT

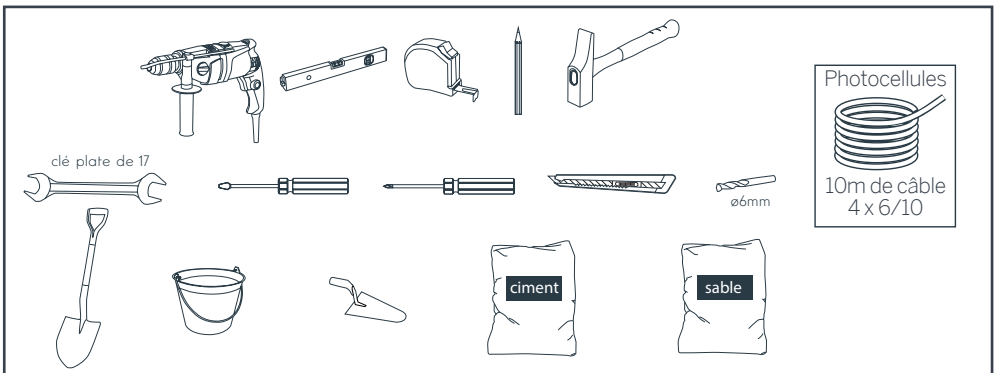


1	Motoréducteur 24 V
2	Crémaillère 50 cm et leur visserie
3	Feu clignotant et sa visserie
4	Télécommandes
5	Clé de débrayage
6	Broche de fixation au sol
7	Ecrou M8

8	Rondelle Ø8
9	Rondelle à ressort Ø8
10	Photocellules et leur visserie
11	Etiquette de débrayage
12	Gabarit de pose
13	Fusibles de secours
14	Module récepteur WiFi Guardian

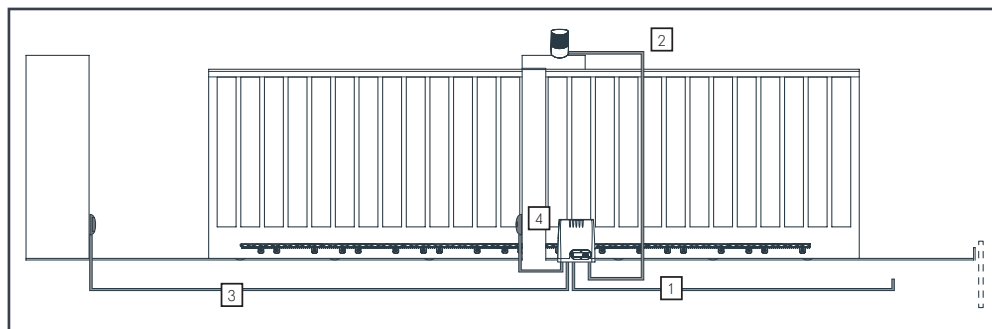
2 - MATÉRIEL NÉCESSAIRE (NON FOURNI)

L'outillage et la visserie nécessaires à l'installation doivent être en bon état et conformes aux normes de sécurité en vigueur.



B - DESCRIPTION DU PRODUIT

Les câbles utilisés doivent être choisis pour un usage extérieur (Type H07RN-F par exemple). Le passage des câbles entre les deux piliers doit être conforme aux normes en vigueur (NF C 15-100). Le tableau ci-dessous regroupe nos recommandations pour le choix du type de câble.



	Connexion	Câble	Longueur maxi
1	Ligne d'alimentation 230Vac	Câble 3 x 2.5mm ² (longueur supérieure à 30m) Câble 3 x 1.5mm ² (longueur inférieure à 30m)	Non limitée
2	Feu clignotant	Câble 2 x 0.5mm ²	15 m
3	Photocellule émettrice (TX)	Câble téléphonique 4 brins	10 m
4	Photocellule réceptrice (RX)	Câble téléphonique 4 brins	10 m

C - INSTALLATION

1. ANALYSE DES RISQUES

1.1. La réglementation

L'installation d'un portail motorisé ou d'une motorisation sur un portail existant dans le cadre d'une utilisation pour un usage de type « Résidentiel » doit être conforme à la directive 89/106/CEE concernant les produits de construction.

La norme de référence utilisée pour vérifier cette conformité est la EN 13241-1 qui fait appel à un référentiel de plusieurs normes dont la EN 12453 qui précisent les méthodes et les composants de mise en sécurité du portail motorisé afin de réduire ou d'éliminer complètement les dangers pour les personnes.

L'installateur se doit de former l'utilisateur final au bon fonctionnement du portail motorisé, et du fait que l'utilisateur formé devra former, en utilisant ce guide, les autres personnes susceptibles d'utiliser le portail motorisé.

Il est spécifié dans la norme EN 12453 que le minimum de protection du bord primaire du portail dépend du type d'utilisation et du type de commande utilisé pour mettre le portail en mouvement.

La motorisation de portail est un système à commande par impulsions, c'est-à-dire qu'une simple impulsion sur l'un des organes de commande (Télécommande, sélecteur à clé...) permet de mettre le portail en mouvement.

Cette motorisation de portail est équipée d'un limiteur de force qui est conforme à l'annexe A de la norme EN 12453, dans le cadre d'une utilisation avec un portail conforme aux spécifications données dans ce chapitre. Les spécifications de la norme EN12453 permettent donc les 3 cas d'utilisation suivants ainsi que les niveaux de protection minimum :

- **Actionnement par impulsion avec portail visible**
- Limiteur de force uniquement.
- **Actionnement par impulsion avec portail non visible**
- Limiteur de force et 2 paires de photocellules pour protéger l'ouverture et la fermeture du portail.
- **Commande automatique (fermeture automatique avec temporisation)**
- Limiteur de force et 1 paire de photocellules pour protéger la fermeture automatique

Le feu clignotant est un élément de sécurité indispensable.

Les dispositifs de sécurité type photocellules et le bon fonctionnement de ceux-ci doivent être contrôlés tous les six mois.

1.2. Spécifications du portail à motoriser

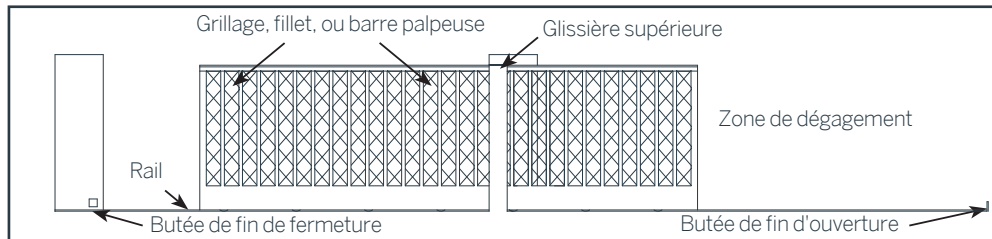
Cette motorisation peut automatiser des portails coulissants mesurant jusqu'à **8 m** de long et pesant jusqu'à **500kg**.

1.3. Contrôles de sécurité sur le portail

Le portail motorisé est strictement réservé à un usage résidentiel. Le portail ne doit pas être installé dans un milieu explosif ou corrosif (présence de gaz, de fumée inflammable, de vapeur ou de poussière).

- Le portail ne doit pas être pourvu de systèmes de verrouillage (gâche, serrure, loquet...).
- Le rail de guidage doit être parfaitement rectiligne, horizontal et correctement fixé au sol.
- Le rail et les roues du portail doivent avoir une forme et des dimensions compatibles pour garantir une bonne fluidité du mouvement du portail et afin de supprimer tout risque de déraillement du portail.
- Le portail doit être arrêté en ouverture et en fermeture par des butées fixées solidement au sol afin que sa course soit délimitée et surtout afin de supprimer tout risque de déraillement du portail.
- La zone où sera fixé le bloc moteur ne doit pas être sujette à inondation. Sinon, prévoir à surélever le bloc moteur.
- Sans la motorisation, le portail doit être en bon état mécanique, correctement équilibré, s'ouvrir et se fermer sans résistance. Il est conseillé de lubrifier les galets de guidage et les roues porteuses.
- Vérifiez que les points de fixation des différents éléments soient situés dans des endroits à l'abri des chocs et que les surfaces sont suffisamment solides.
- Vérifiez que le portail ne possède aucune partie saillante dans sa structure.
- Si le portail est de type ajouré, il est impératif de placer un grillage ou un filet de protection afin qu'aucun élément ne puisse passer à traverser les barreaux du portail lorsque celui-ci est en mouvement ou de placer une barre palpéuse sur chaque zone de cisaillement.

- Le portail installé sans la motorisation doit être conforme aux exigences le concernant données dans la norme EN 13241-1.
- Si l'installation ne correspond pas à l'un des cas indiqués dans ce guide, contactez-nous afin que nous donnions tous les éléments nécessaires pour une bonne installation sans risque de dommage.
- La motorisation ne peut pas être utilisée avec une partie entraînée incorporant un portillon.



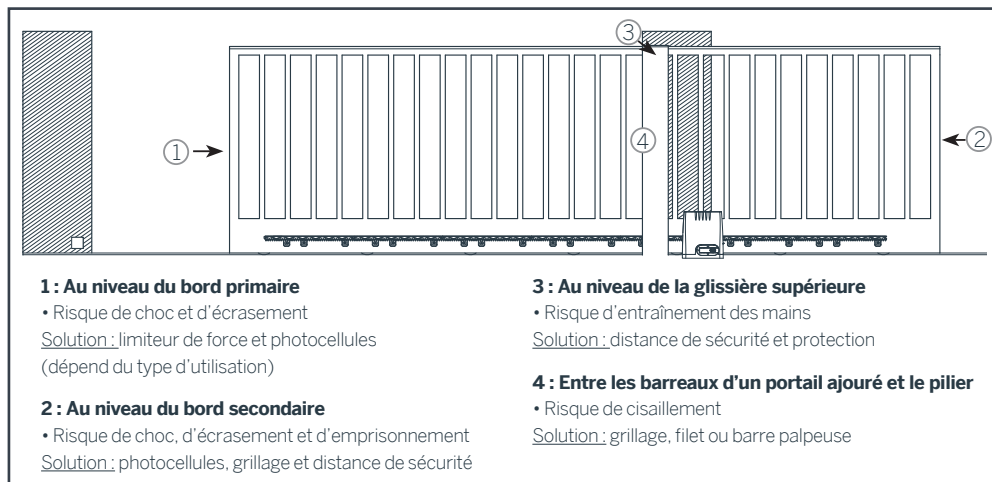
1.4. Les règles de sécurité

La norme EN 12453 spécifie les exigences de performance relatives à la sécurité d'utilisation de tous les types de portes, portails et barrières motorisés qui sont destinés à être installés dans des zones accessibles aux personnes, et dont l'utilisation principale prévue est de permettre l'accès des marchandises et des véhicules accompagnés ou conduits par des personnes, en toute sécurité, dans des locaux industriels, commerciaux ou résidentiels.

Le mouvement réel d'une porte peut créer pour les personnes, les marchandises et les véhicules se trouvant à proximité, des situations dangereuses qui, par nature, ne peuvent pas toujours être évitées par la conception. Les risques éventuels dépendent de l'état de la porte, de la façon dont celle-ci est utilisée et du site de l'installation.

Après avoir vérifié que le portail à motoriser est conforme et avant de commencer l'installation, il est impératif de faire l'analyse des risques de l'installation afin de supprimer toute situation dangereuse ou d'informer l'utilisateur des situations dangereuses qui ne peuvent pas être supprimées.

Les risques engendrés par un portail coulissant motorisé ainsi que les solutions adoptées pour les supprimer sont localisés sur le schéma ci-dessous.

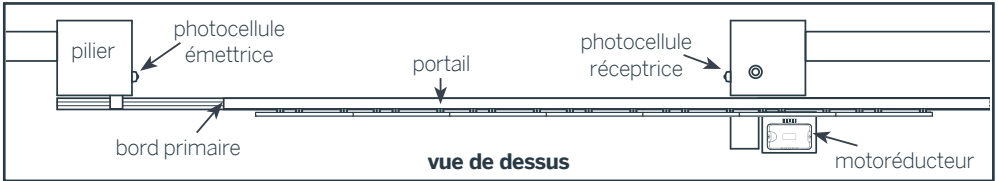


C - INSTALLATION

2. ÉLIMINATION DES RISQUES

2.1. Au niveau du bord primaire

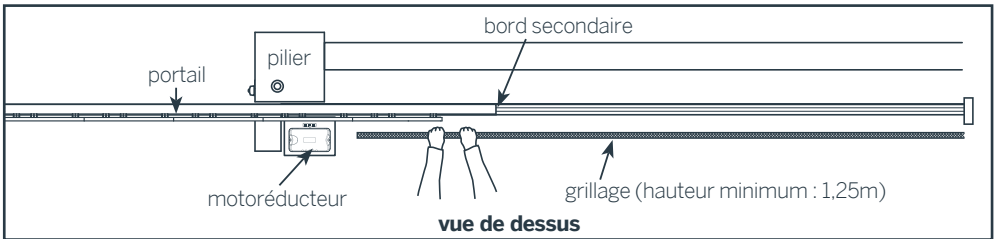
Il y a un risque d'écrasement entre le bord primaire du portail et le pilier lorsque celui-ci se ferme. Afin de diminuer ce risque, la motorisation possède un détecteur d'obstacle. Si le moteur doit forcer plus que ce à quoi il est autorisé (par réglage d'un seuil de sensibilité à l'effort), la motorisation s'arrête d'elle-même et libère la pression contre l'obstacle (personne ou véhicule). Il est aussi possible d'installer les photocellules fournies pour détecter un passage de personne ou de véhicule pendant la fermeture.



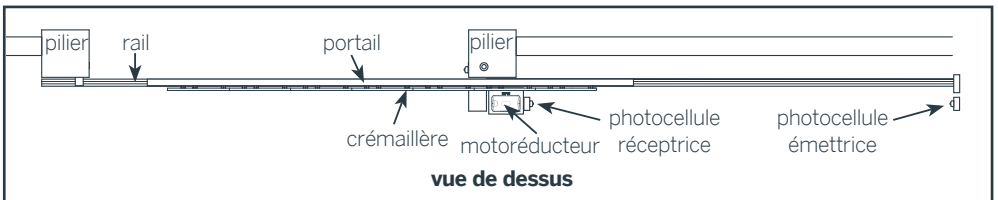
2.2. Au niveau du bord secondaire

Suivant votre installation, il peut exister des risques de choc ou d'écrasement dans la zone de dégagement du portail. Dans ce cas, vous devez obligatoirement supprimer ces risques, en grillageant par exemple la zone de dégagement, ou en utilisant des photocellules.

• Exemple avec un grillage 20 x 20 mm maximum



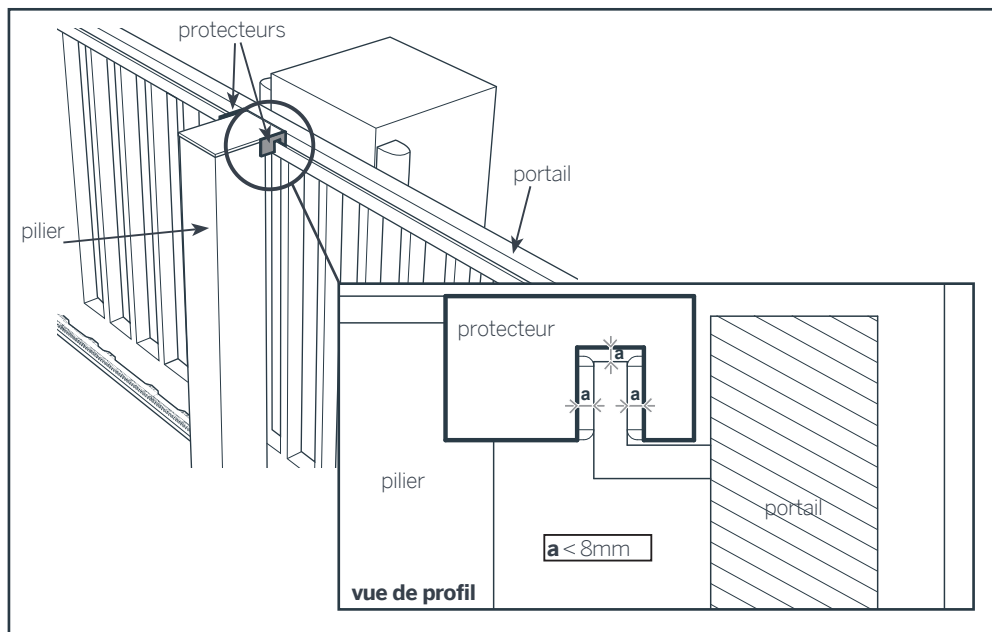
• Exemple avec des photocellules (en option)



La coupure du faisceau des photocellules doit provoquer l'arrêt d'urgence du portail. Dans ce cas, la sortie normalement fermée de la photocellule réceptrice (RX) doit être connectée sur l'entrée **STOP** de la carte électronique.

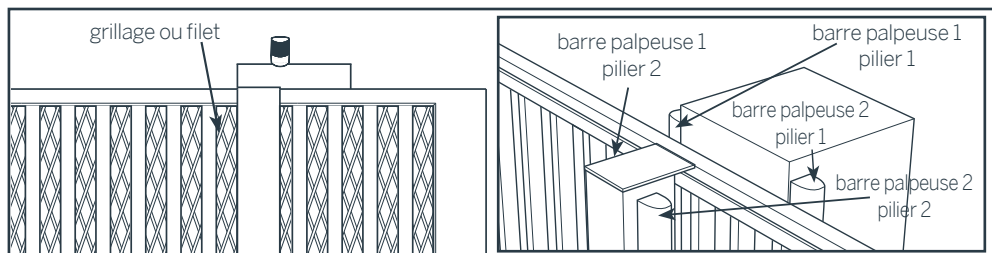
2.3. Au niveau des glissières supérieures

Il y a un risque d'entraînement des mains entre les galets de la glissière supérieure et le portail. Afin d'éviter ce risque, il est recommandé de respecter les distances de sécurité données dans le schéma ci-dessous.

**2.4. Entre les barreaux d'un portail ajouré et le pilier**

Si le portail est de type ajouré, il y a un risque de cisaillement entre les barreaux du portail et le pilier lorsque le portail est en mouvement. Deux solutions pour supprimer ce risque :

- Installez un grillage ou un filet sur le portail. Le maillage doit être le plus fin possible pour éviter d'y passer les doigts.
- Installez une ou deux barres palpeuses sur chaque pilier.



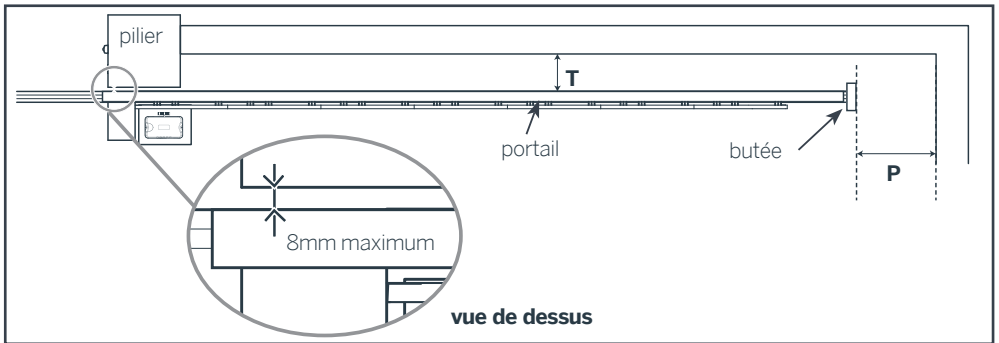
C - INSTALLATION

La barre palpeuse 2 du pilier 1 est nécessaire si le pilier et le muret (ou clôture) ne sont pas alignés (comme sur le schéma) créant ainsi une zone d'écrasement entre le bord du pilier et un barreau du portail. Les barres palpeuses utilisées doivent avoir une déformation suffisante entre le déclenchement et la position où le portail s'arrête (environ 6 cm) (course résiduelle d'après La norme EN 12978).

Remarque : Une barre palpeuse est un organe d'arrêt d'urgence à sortie à contact normalement fermé. Il doit être branché sur l'entrée STOP de la carte électronique.

2.5. Zone d'emprisonnement

Afin de supprimer tout risque d'emprisonnement dans la zone de dégagement du portail, il est recommandé de respecter les distances de sécurité données dans le schéma ci-dessous.



- Si la distance T est inférieure à 100 mm, la distance P doit être supérieure à 200 mm
- Si la distance T est supérieure à 100 mm, la distance P doit être supérieure à 500 mm

2.6. Prévention des autres risques

L'organe de manœuvre d'un interrupteur sans verrouillage doit être situé en vue directe de la partie entraînée mais éloigné des parties mobiles. Sauf s'il fonctionne avec une clé, il doit être installé à une hauteur minimale de 1,5 m et ne pas être accessible au public.

Après installation, s'assurer que les parties du portail ne viennent pas en débord au-dessus d'un trottoir ou d'une chaussée accessible au public.

3. INSTALLATION

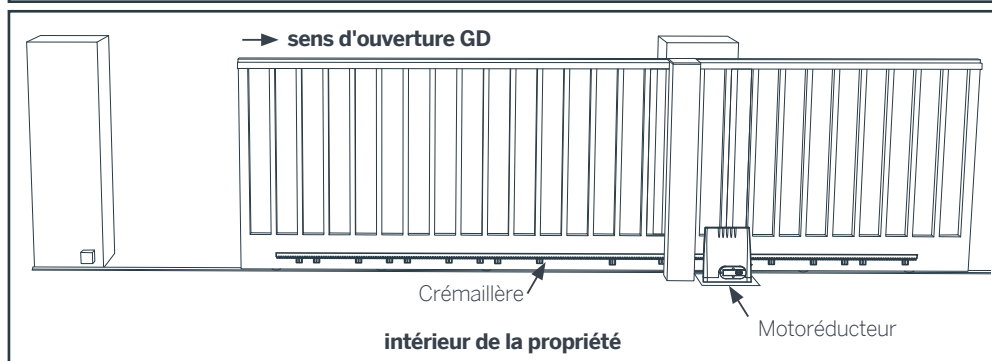
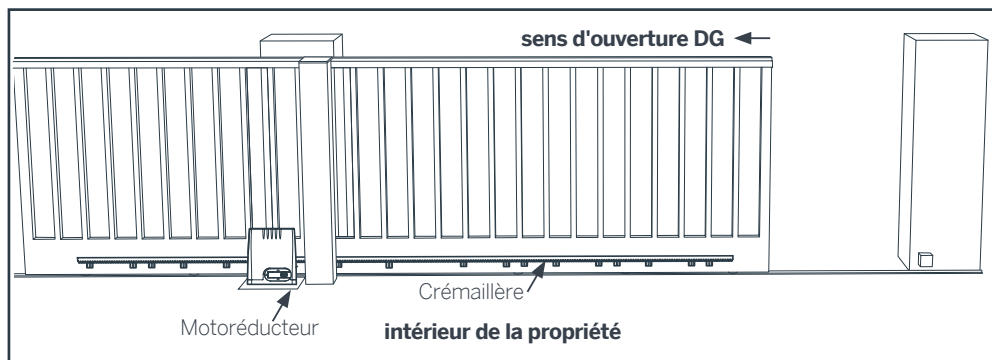
L'installation doit être faite par du personnel qualifié et respecter toutes les indications données dans ce manuel, notamment « l'analyse des risques » ainsi que « l'élimination des risques ».

Avant de commencer l'installation, s'assurer que :

- L'utilisation souhaitée a été correctement définie.
- Le portail est conforme aux spécifications données dans le Chapitre « Spécifications du portail à motoriser ».
- Les risques ont été réduits en suivant les préconisations du Chapitre « Analyse des risques » et « élimination des risques ».

Les différentes étapes de l'installation doivent être faites dans l'ordre et en conformité avec les indications données.

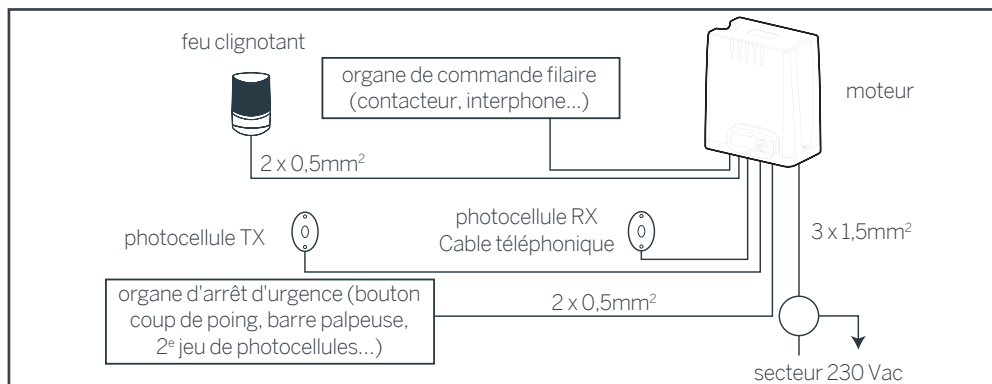
Le cas d'une ouverture de gauche à droite sera noté « Ouverture GD » et le cas d'une ouverture de droite à gauche sera noté « Ouverture DG »



Raccordement type

Il est recommandé de faire passer les câbles avant de commencer l'installation.

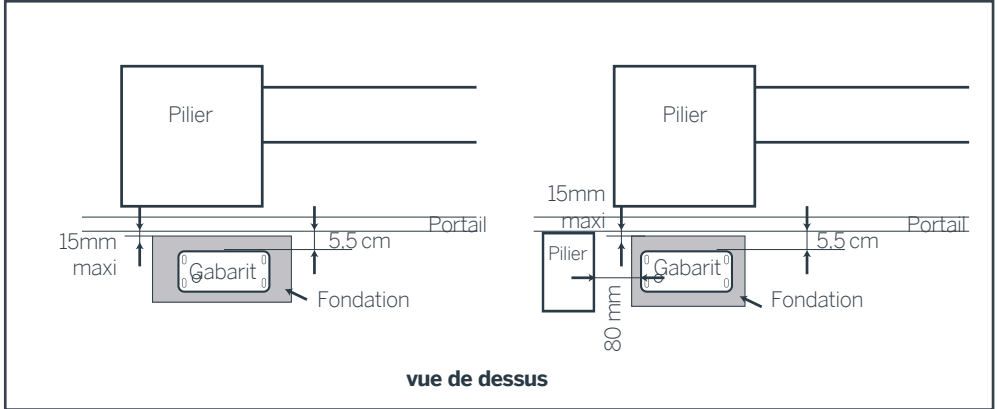
Le passage des câbles doit être conforme aux normes en vigueur (NFC 15-100). Soit le câble est à 80 cm de profondeur avec un grillage de signalisation rouge, soit le câble est passé dans un fourreau.



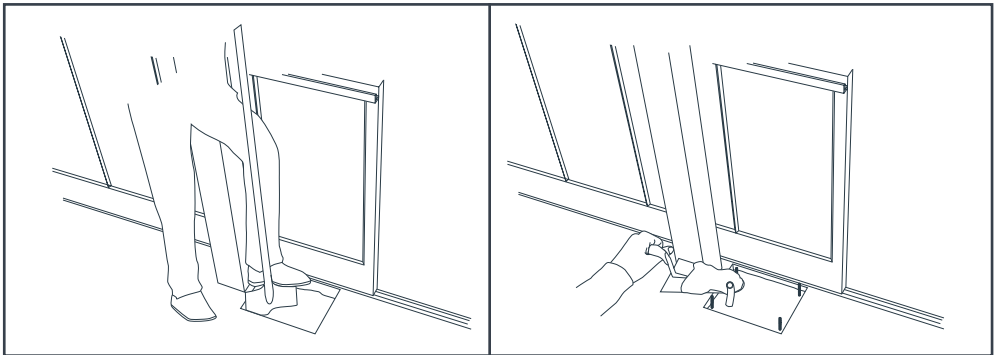
C - INSTALLATION

3.1. Fixation du motoréducteur

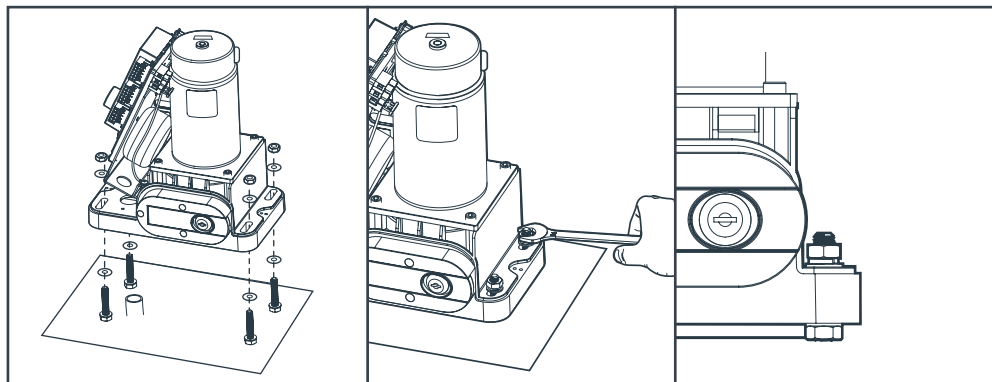
Une fondation doit être présente à l'endroit où sera fixé le moteur. Le type et les dimensions de la fondation dépendent de la nature du sol. Prévoyez un ou plusieurs passages de câble suivant les normes électriques en vigueur. La fondation doit être placée à 15 mm maximum du portail. Un gabarit de pose est fourni dans le kit pour faciliter l'installation, positionnez-le sur la fondation à 5.5 cm du portail.



Le passage des câbles doit être conforme aux normes en vigueur (NFC 15-100). Soit le câble est à 80cm de profondeur avec grillage de signalisation rouge, soit le câble est passé dans un fourreau. Placez la gaine de passage de câble ainsi que les broches de fixation au sol comme indiqué sur le schéma ci-dessous avant de couler le béton :



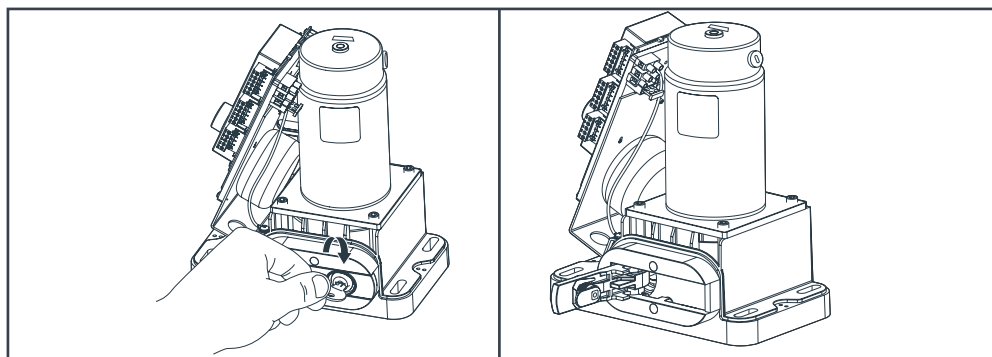
Les broches doivent correspondre au gabarit de pose fourni, attendez que le scellement soit bien sec avant de monter le moteur.



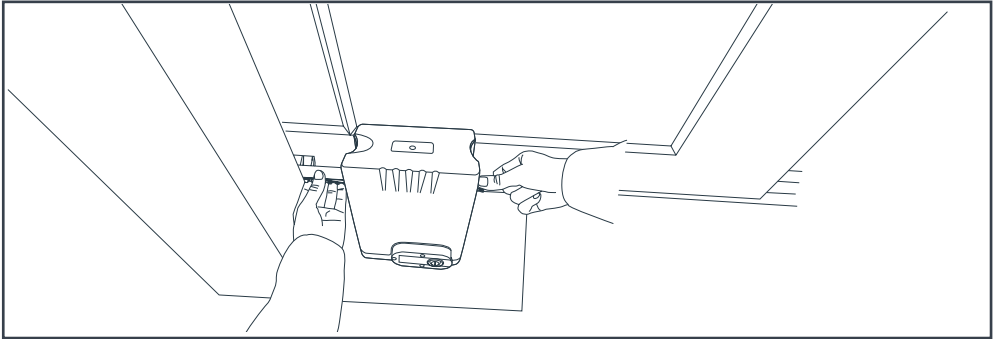
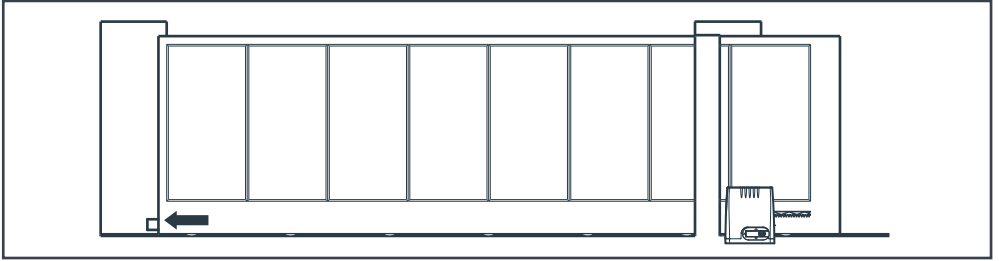
Lorsque le moteur est bien horizontal, serrez les contre-écrous pour bloquer l'écrou de serrage puis serrez les écrous de serrage pour maintenir le moteur en position.

3.2. Fixation de la crémaillère

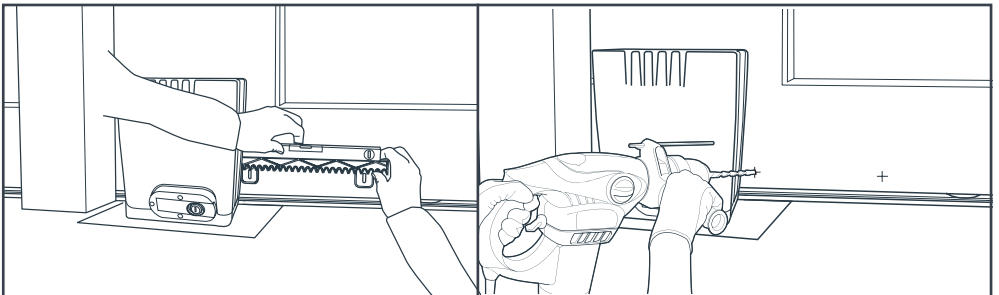
Débrayez le moteur à l'aide de la clé fourni afin de pouvoir manœuvrer le portail manuellement pendant l'installation de la crémaillère



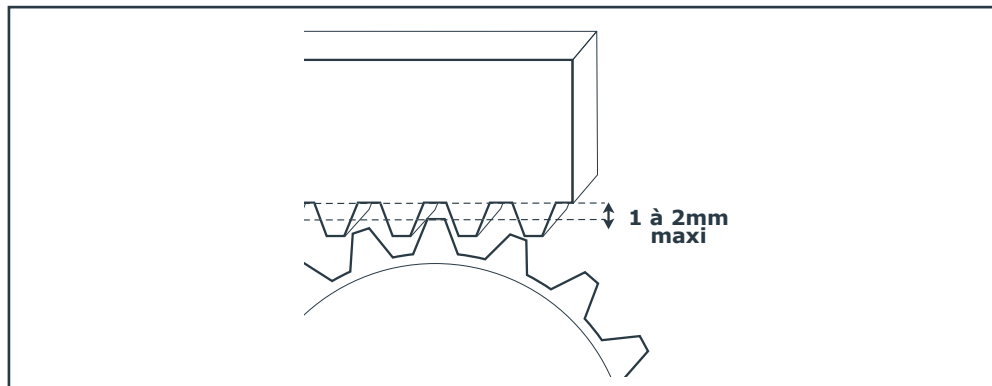
Fermez complètement le portail. Positionnez un premier élément de crémaillère sur la roue dentée de la motorisation. La partie du portail où doit être fixés les éléments de crémaillère doit être rigide

C - INSTALLATION

Ouvrez légèrement le portail en conservant la position de la crémaillère contre celui-ci jusqu'à l'apparition des deux premières pattes de fixation. Marquez ensuite l'emplacement des deux premiers trous



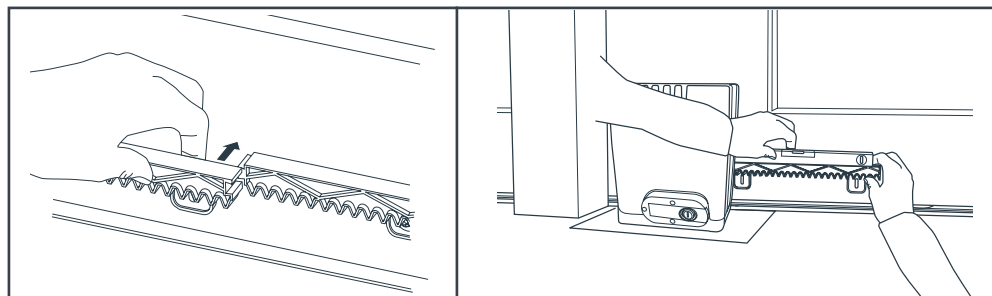
La crémaillère doit être parfaitement à l'horizontal, utilisez un niveau si nécessaire. Laissez une distance de 1 à 2 mm maximum entre la crémaillère et la roue dentée du motoréducteur.



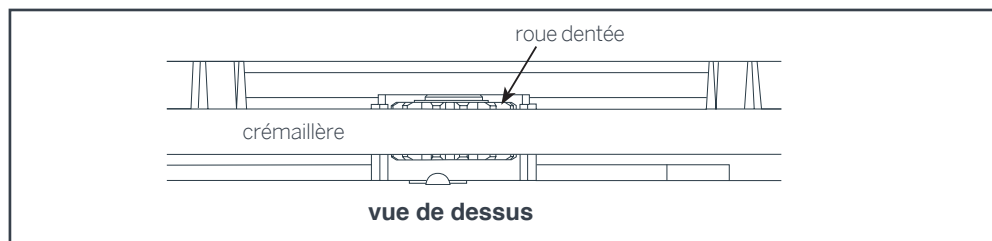
Fixez la crémaillère à l'aide des rondelles et des vis fournies. Ouvrez ensuite légèrement le portail pour fixer la troisième patte de la crémaillère.

Ouvrez encore un peu le portail afin de pouvoir assembler un deuxième élément de crémaillère avec le premier. Positionnez l'extrémité gauche du nouvel élément en contact avec la roue dentée. Marquez les trous, percez et fixez.

Procédez de la même façon avec autant d'éléments que nécessaire pour ouvrir entièrement le portail.

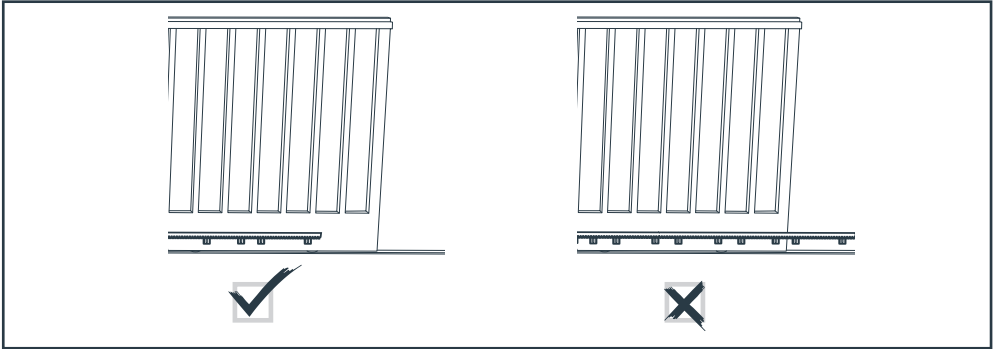


Vérifiez que la totalité de la crémaillère est centrée sur la roue dentée du moteur. Si ce n'est pas le cas, ajustez la position du moteur sur son socle.



C - INSTALLATION

La crémaillère en fin de course d'ouverture ou de fermeture doit impérativement être fixée sur le portail avec tous les points de fixation.

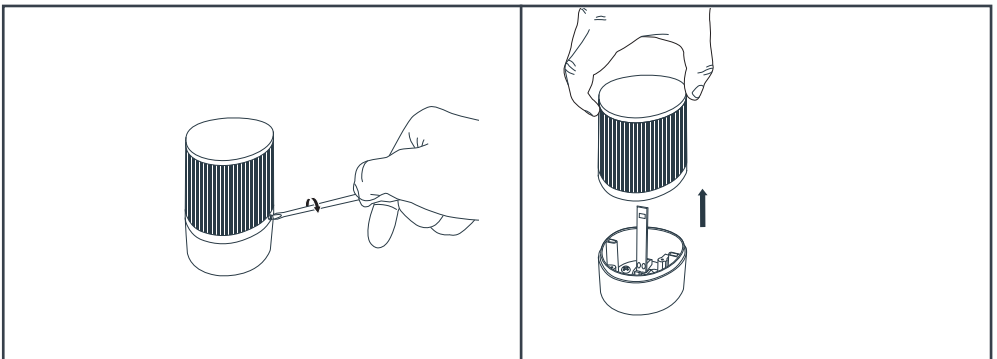


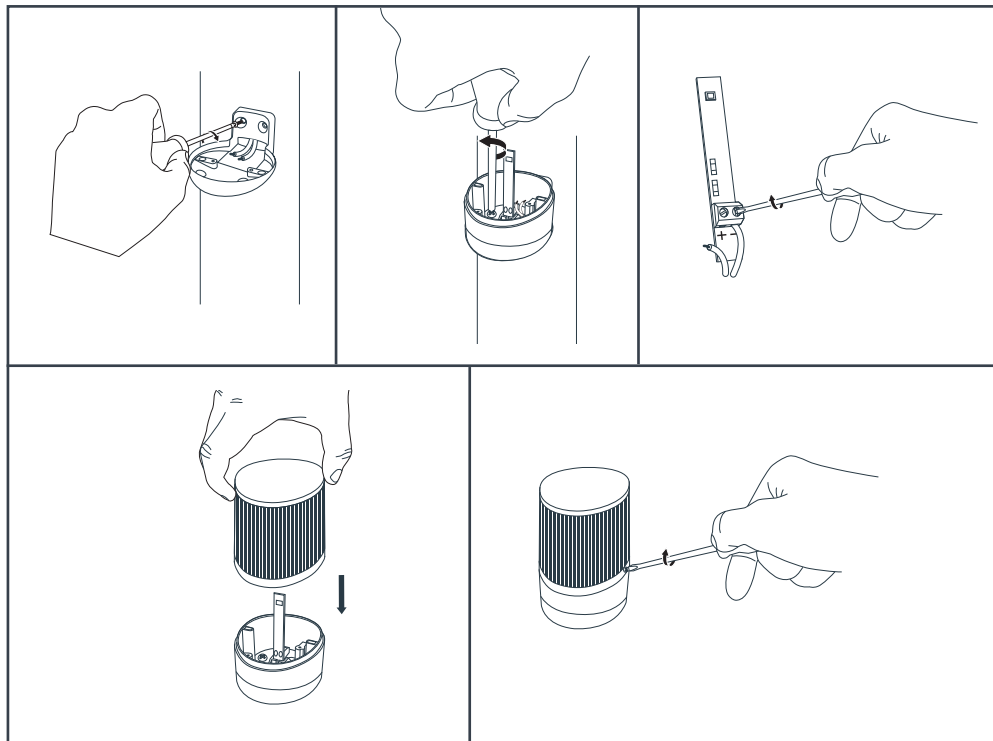
3.3. Pose du feu clignotant

Le feu clignotant doit être fixé en haut du pilier sur lequel est fixé le bloc moteur et doit être visible de l'intérieur comme de l'extérieur, utilisez uniquement le feu fourni dans le kit (24 V – 2 W).

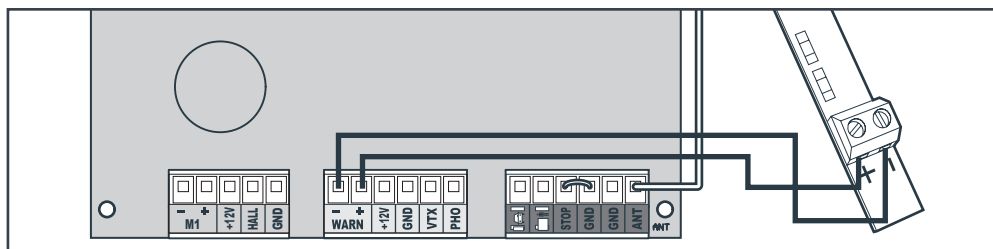
Le feu clignotant peut être fixé au mur avec ou sans support.

- À l'aide d'un tournevis, retirer la partie transparente du feu clignotant en dévissant les 2 vis qui maintiennent la partie supérieure du feu clignotant.
- Toujours à l'aide d'un tournevis, retirer le support du feu clignotant en dévissant les 2 vis qui se trouve à l'intérieur du feu.
- Fixer le support du feu clignotant au mur.
- Faire passer les fils dans le feu clignotant et les raccorder à la lampe LED (attention à la polarité « + » et « - »).
- Visser le feu clignotant sur son support et visser la partie transparente





- Utilisez du câble de section $2 \times 0,5\text{mm}^2$ au minimum
- Respectez la polarité

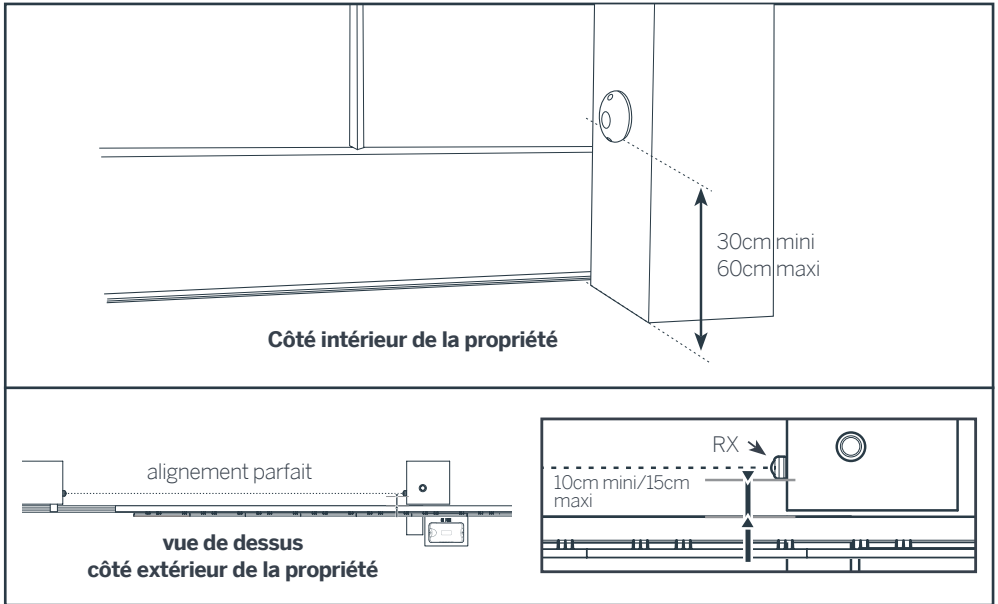


C - INSTALLATION

3.4. Pose du jeu de photocellules

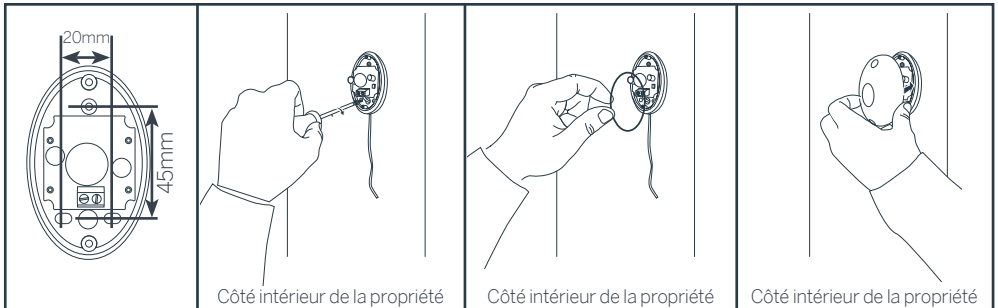
Installez la photocellule réceptrice (RX est inscrit à l'arrière) du même côté que le moteur. La surface des piliers doit être parfaitement plate afin de pouvoir aligner convenablement le faisceau infrarouge des photocellules.

- Placez les photocellules exactement à la même hauteur par rapport au sol, elles doivent être parfaitement alignées. La hauteur doit être comprise entre 30 cm et 60 cm.
- La distance entre la face extérieure du portail et les photocellules doit être comprise entre 10 et 15 cm.

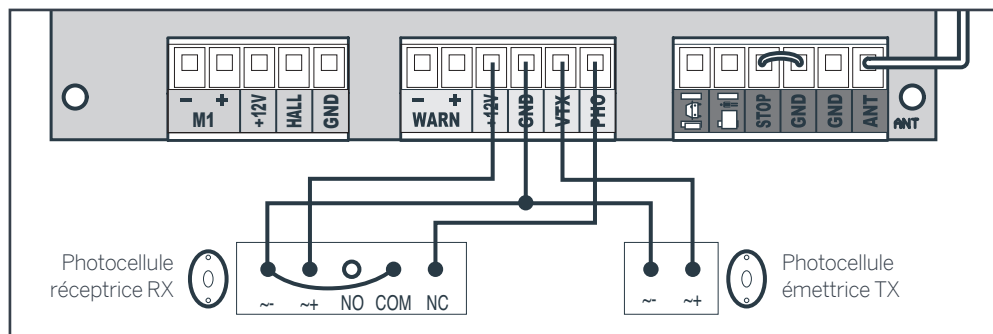


Fixation des photocellules :

- Ouvrez les photocellules en retirant les 2 caches.
- Positionnez la photocellule en position verticale à l'emplacement défini.
- Marquez la position des deux trous de fixation et la position du trou pour le passage du câble.
- Percez et fixez les photocellules sur les piliers.



Raccorder électriquement les photocellules et repérer la couleur des fils pour ensuite les raccorder sur la carte électronique.



Quand les photocellules sont alimentées, un voyant rouge est allumé à l'intérieur de chacune. Lorsque les photocellules sont alignées, un seul voyant rouge s'allume à l'intérieur de la photocellule RX. Si les photocellules ne sont pas alignées, un deuxième voyant s'allume dans la photocellules RX.

Passer la main devant pour masquer le faisceau infrarouge, le deuxième voyant doit s'allumer dans la photocellule RX. Un clic de relais est audible au changement d'état.

Note : La carte électronique de cet automatisme se met en veille au bout de 1 minute sans aucune action. En veille, les photocellules ne sont plus alimentées. Pour sortir du mode « veille », donner une impulsion sur un des boutons de la carte de commande.

Si vous avez d'autres configurations de photocellules, reportez-vous au paragraphe « branchements », LES PHOTOCÉLULES page 23.

4. BRANCHEMENTS

Le passage des câbles doit être conforme aux normes en vigueur (NFC 15-100). Soit le câble est à 80 cm de profondeur avec un grillage de signalisation rouge, soit le câble est passé dans un fourreau.

Consignes de sécurité :

Tous les branchements électriques doivent être faits hors tension par un électricien qualifié.

4.1. Raccordement à l'alimentation secteur

Notes importantes :

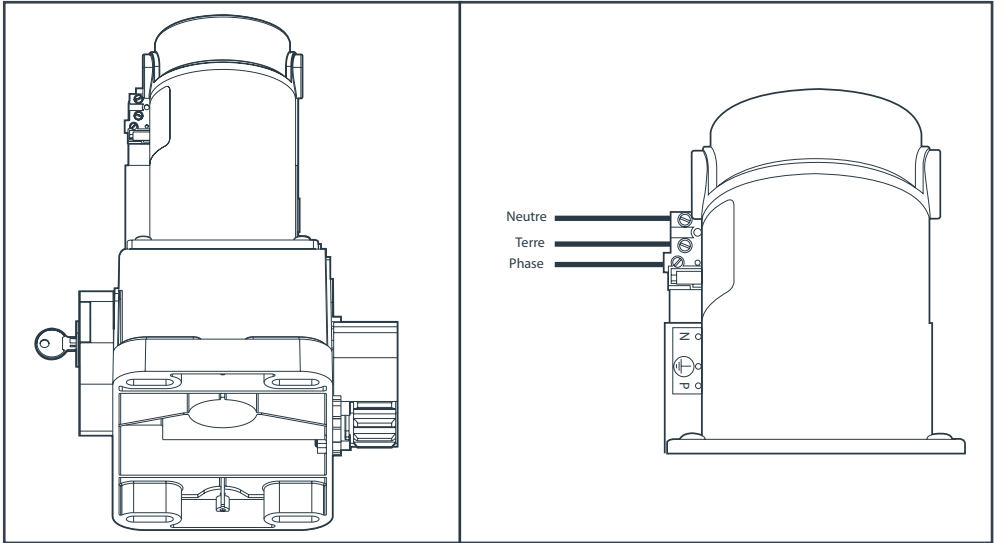
La ligne électrique utilisée doit être exclusivement réservée pour alimenter la motorisation de portail et protégée par un fusible ou disjoncteur (6A mini, 16A maxi) et d'un dispositif différentiel (30mA). Elle doit être conforme aux normes de sécurité électrique en vigueur.

La motorisation est protégé par un fusible de 250V - 5A Tempo.

C - INSTALLATION

Le câble d'alimentation 230V doit être de type HO5RN-F.

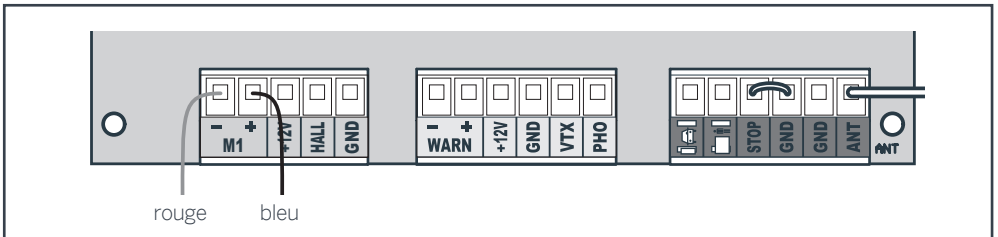
- Effectuez les branchements au bornier en utilisant le câble préconisé.
- Remettez le cache de protection.



4.2. La polarité moteur

Le moteur est déjà connecté à la carte électronique, mais son sens de branchement dépend du sens d'ouverture du portail (« ouverture GD », « ouverture DG »).

- Si l'ouverture doit s'effectuer de gauche vers la droite (cas « ouverture GD »), il n'y a rien à faire.
- Si l'ouverture doit s'effectuer de droite vers la gauche (cas « ouverture DG »), inverser la polarité de branchement du moteur comme indiqué ci-dessous :

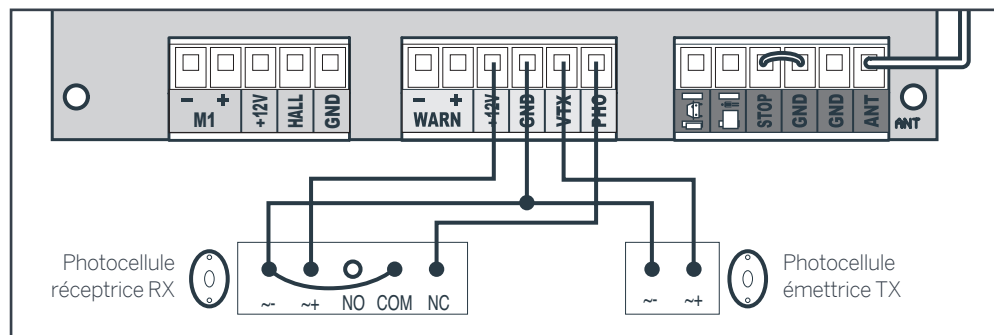


4.3. Le feu clignotant

Connectez les fils du feu clignotant comme décrit dans la partie « Installation », POSE DU FEU CLIGNOTANT page 20.

4.4. Les photocellules

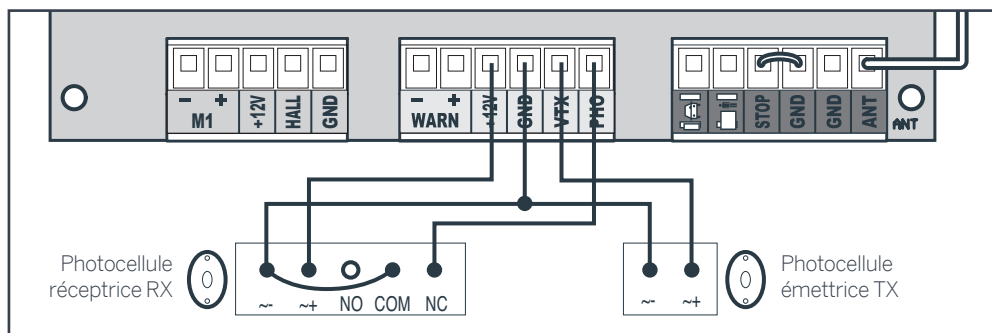
- Connecter les fils des photocellules au bornier comme le montre le schéma ci-dessous puis rebrancher le bornier.



4.4.1. Un jeu de photocellules

En branchant des photocellules de cette manière, le système réagit à une coupure du faisceau infrarouge uniquement pendant la fermeture. Pour valider la présence des photocellules, il faut effectuer un redémarrage de la carte en débranchant l'alimentation jusqu'à ce que les LED soient éteintes. Il est important de ne pas oublier le pont entre « - » et « COM ».

Rappel : les photocellules sont détectées lors de la mise sous tension de la carte électronique. Si vous installez les photocellules après la première mise sous tension, veuillez retirer l'alimentation pendant 2 minutes, puis la remettre.

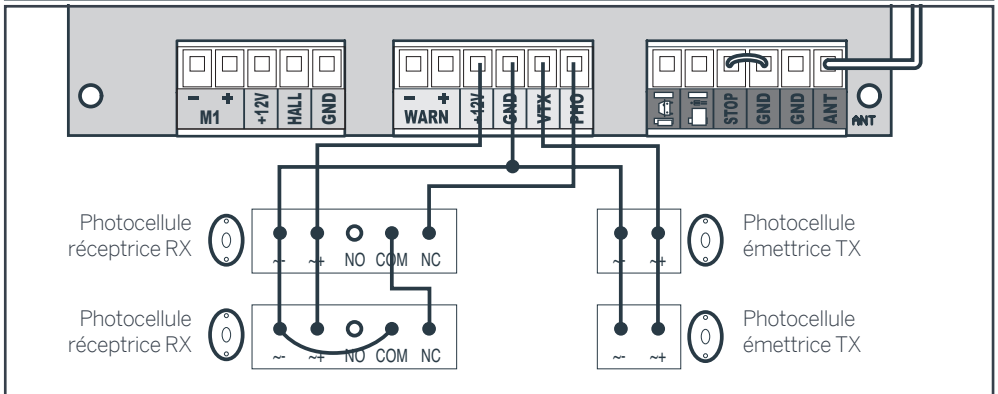


C - INSTALLATION

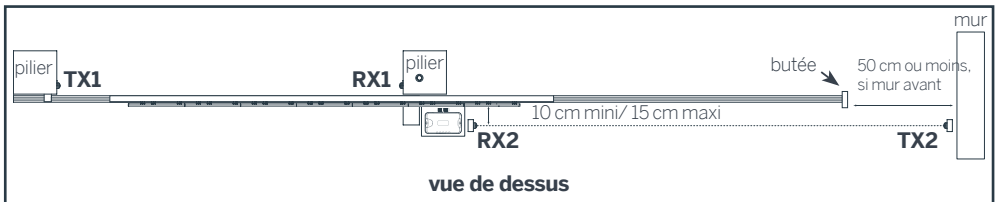
4.4.2. Deux jeux de photocellules

Dans le cadre d'une utilisation avec le portail non visible, il est obligatoire d'installer un deuxième jeu de photocellules afin d'empêcher l'ouverture du portail lorsqu'un élément (voiture, personne...) est derrière le portail. Protection bord primaire : en branchant des photocellules de cette manière, le système réagit à une coupure de l'un ou l'autre des faisceaux infrarouges uniquement pendant la fermeture. Il est important de ne pas oublier le pont entre « - » et « COM ».

Rappel : les photocellules sont détectées lors de la mise sous tension de la carte électronique. Si vous installez les photocellules après la première mise sous tension, veuillez retirer l'alimentation pendant 2 minutes, puis la remettre.

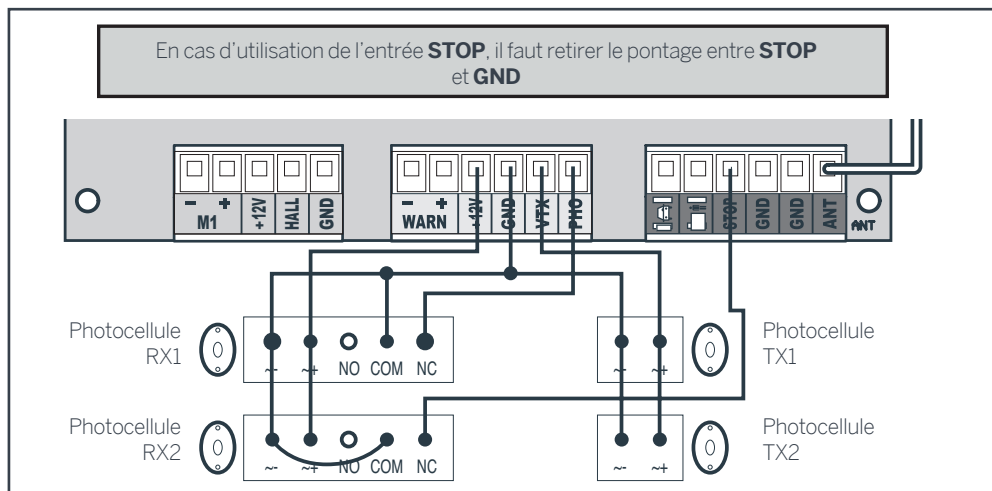


Protection bords primaires et secondaires : dans le cas précédent, le deuxième jeu ne peut pas être monté pour protéger le bord secondaire du portail pendant l'ouverture. Pour ce type de fonctionnement, brancher le deuxième jeu de photocellules sur l'entrée « arrêt d'urgence » comme montré ci-dessous :



En branchant les photocellules de cette manière, le système réagit à une coupure de l'un ou l'autre des faisceaux infrarouges pendant la fermeture, et du faisceau bord secondaire pendant l'ouverture. Il est important de ne pas oublier le pont entre « - » et « COM ».

Rappel : les photocellules sont détectées lors de la mise sous tension de la carte électronique. Si vous installez les photocellules après la première mise sous tension, veuillez retirer l'alimentation pendant 2 minutes, puis la remettre.

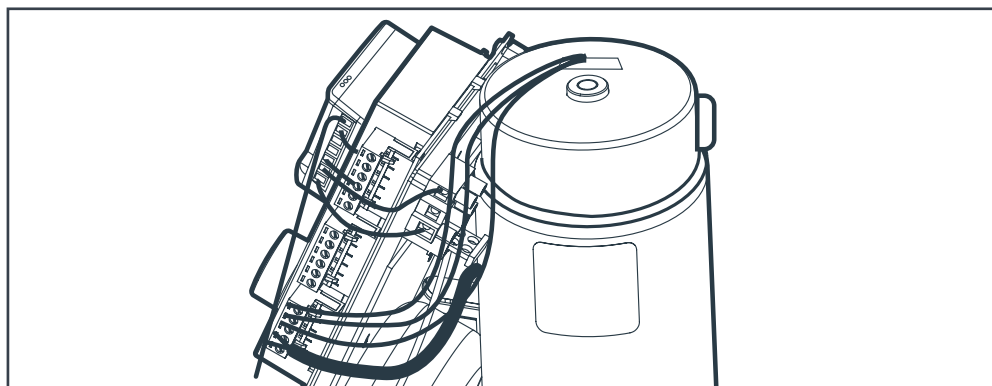


4.5 - Raccordement du module connecté Guardian (ref : 520015)

ATTENTION : ce module est compatible avec tous les routeurs ADSL 2.4GHz.

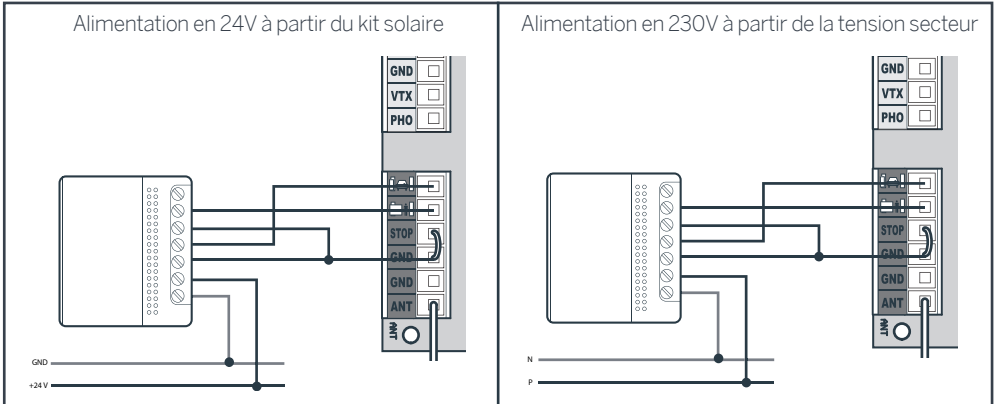
Ce micromodule vous permettra de commander à distance votre portail ou votre porte de garage à partir de votre smartphone et de l'application At Home. Le module dispose de deux sorties, une pour l'ouverture du portail, l'autre pour l'ouverture en mode portillon si la motorisation le permet.

IMPORTANT : Avant de fixer définitivement votre accessoire, nous vous conseillons de réaliser un test de portée. Pour cela, placez votre micromodule au plus proche de sa place définitive avant de le fixer et réalisez un test de votre accessoire.



C - INSTALLATION

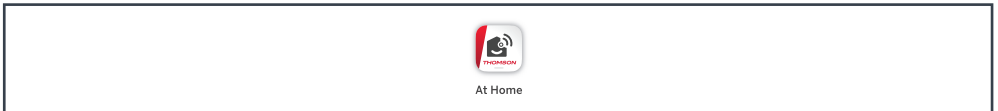
Connecter les fils de sortie du contact sec comme sur le schéma ci-dessous. Le module peut être alimenté soit par une tension secteur de 230V AC ou alors par une tension DC 24V qui peut venir d'un kit solaire, bien respecter la polarité +/-.



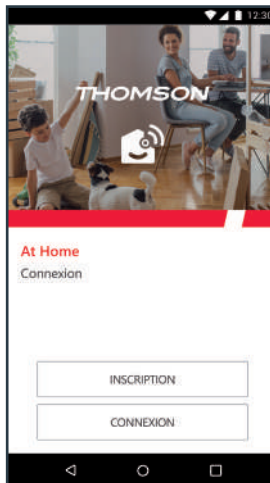
4.5.1. - Appairage du module

Une fois le module Guardian connecté, suivez les instructions suivantes pour procéder à l'appairage. L'alimentation 230V ou le kit solaire doivent être en fonctionnement.

- Télécharger l'application Thomson At Home sur Android Play Store ou sur Apple store



- Lancer l'application et connectez-vous si vous avez déjà un compte, si ce n'est pas le cas appuyez sur INSCRIPTION et laissez-vous guider par l'application



C - INSTALLATION

Une fois votre adresse e-mail et votre mot de passe personnel saisis, vous recevrez un code de validation dans votre boîte e-mail. Entrer ce code pour finaliser l'inscription.

At Home
Code de confirmation:

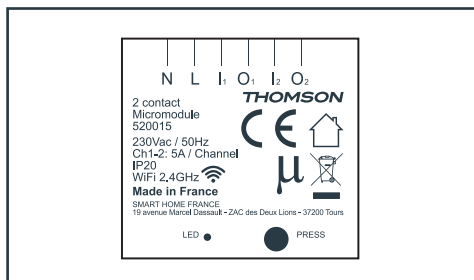
Un mail vous a été envoyé avec un code de confirmation à entrer ci-dessous pour confirmer la création de l'utilisateur

votre-email@thomson.com

Code de confirmation:

RETOUR SUIVANT

- Le module est par défaut en mode appairage, si celui-ci a déjà été appairé auparavant, appuyez pendant 10s sur le bouton RESET pour remettre à 0 le module et rendre l'appairage possible.

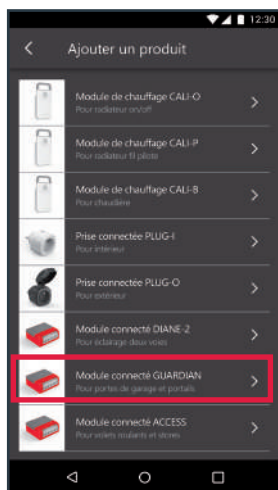


- Pour commencer l'appairage, appuyez sur AJOUTER UN PRODUIT.



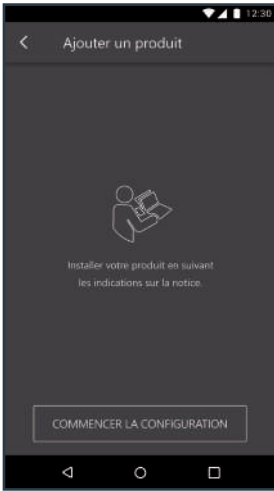
Une fois l'appairage terminé, le produit sera lié à votre compte.

- Sélectionner le produit que vous souhaitez appairer, sélectionner le module GUARDIAN

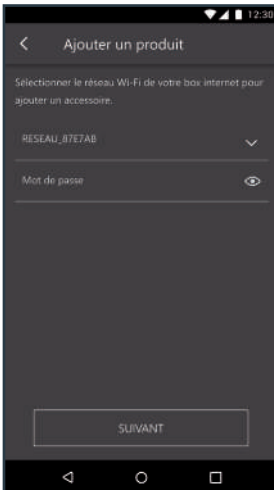


C - INSTALLATION

- Vérifier le branchement et appuyer sur COMMENCER LA CONFIGURATION



- Sélectionner votre réseau WIFI 2.4GHz (attention, votre smartphone doit être connecté au réseau wifi sur lequel le module Guardian va être connecté), insérer votre mot de passe réseau et appuyer sur SUIVANT

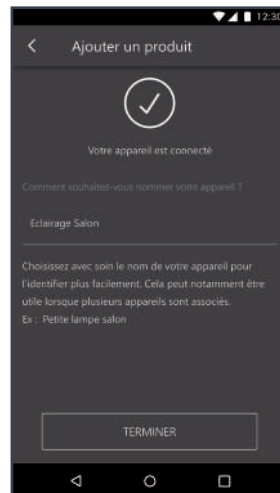


- Veuillez patienter pendant la procédure d'appairage, cette étape peut prendre plusieurs minutes.

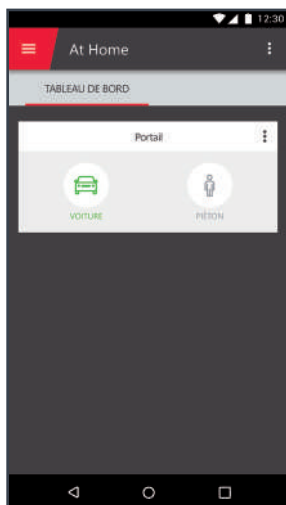
- En cas d'échec, vérifiez la portée wifi du module Guardian, pour cela effectuez un câblage court, à proximité de votre réseau wifi. Vérifiez le mot de passe de votre réseau et vérifiez que vous êtes bien en wifi 2.4GHz.



- Votre module a été appairé avec succès, vous pouvez définir un nom et appuyer sur TERMINER



Votre module est maintenant fonctionnel et apparaît dans votre tableau de bord. Vous pouvez maintenant commander votre portail à partir de votre smartphone.

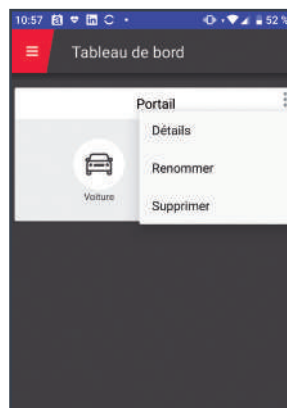


- L'icône passe au vert quelques secondes après l'activation du portail. Si ce n'est pas le cas et que l'icône reste grise, vous avez sans doute un problème de liaison, vérifier la portée et votre connexion WIFI.
- A partir de cette étape, vous pouvez ajouter cet appareil dans les assistants vocaux Google home et Alexa.
- Si vous souhaitez donner l'accès à votre famille, ils doivent télécharger l'application At Home et se connecter au compte sur lequel est enregistré le module.

Pour plus de détail, et d'autres fonctionnalités, téléchargez la notice complète de votre module sur notre site [https : www.mythomson.com](https://www.mythomson.com)

Les indications suivantes peuvent vous aider en cas de problème pendant la procédure d'appairage :

- Un appui long (plus de 10s) sur le bouton situé sur la face arrière du module permet de remettre à 0 le module. Le module doit aussi être supprimé de l'application.

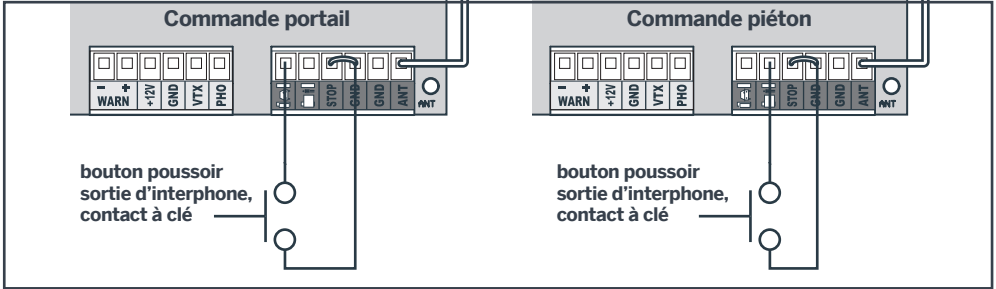


- La LED située sur le module de commande donne les indications suivantes :
 - **Clignotement rapide** : Le module est en mode appairage avec le smartphone
 - **Clignotement lent** : Le module est en cours de connexion au serveur
 - **LED éteinte** : Le module est connecté, il peut être piloté

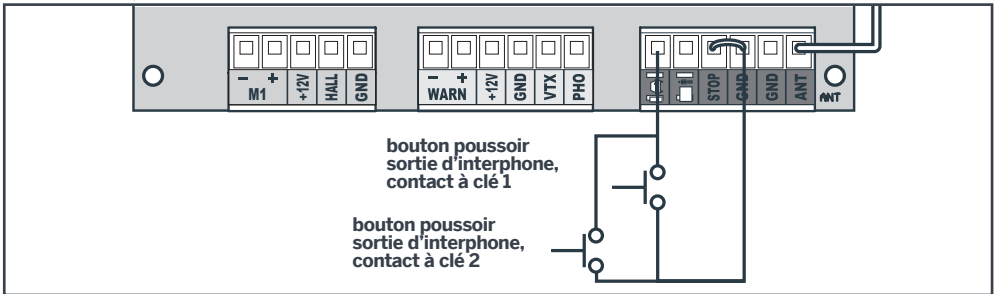
C - INSTALLATION

4.6. Les organes de commande (en option)

Remarque : Ces organes de commande doivent être des contacts secs normalement ouverts (type bouton poussoir).



Il est possible d'utiliser plusieurs organes de commande filaires sur la même entrée, pour cela il faut les brancher en parallèle :

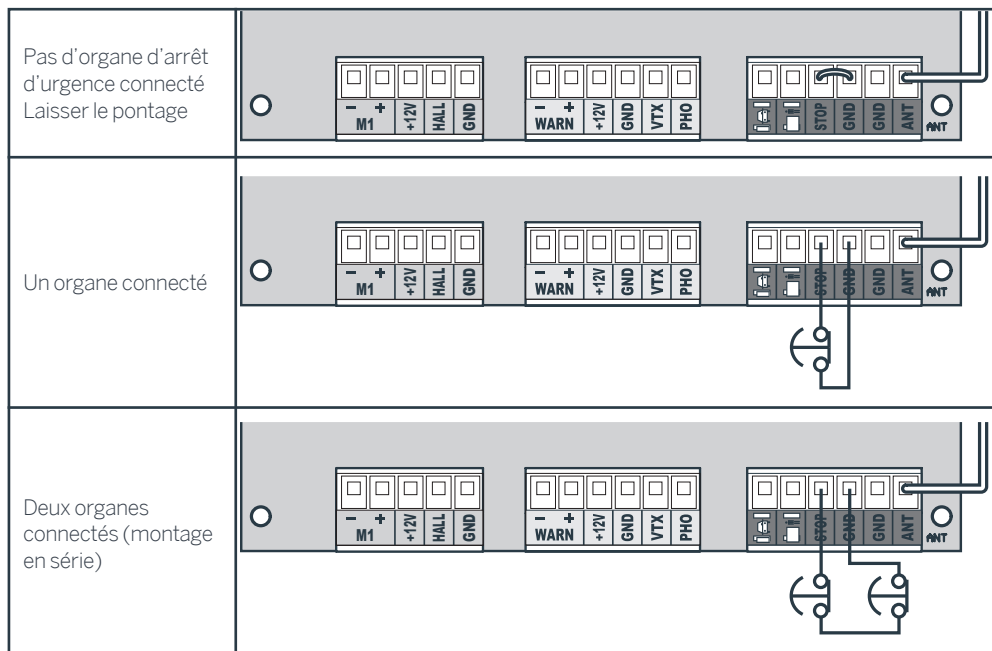


4.7. Les organes d'arrêt d'urgence (en option)

L'entrée pour les organes d'arrêt d'urgence est de type contact sec normalement fermé. Dans le cas où aucun organe d'arrêt d'urgence n'est installé, il est impératif de laisser le pontage fermant le contact entre STOP et GND.

Exemples d'organes d'arrêt d'urgence :

- Coup de poing d'arrêt d'urgence
- Barre palpeuse
- Photocellules de protection du bord secondaire du portail

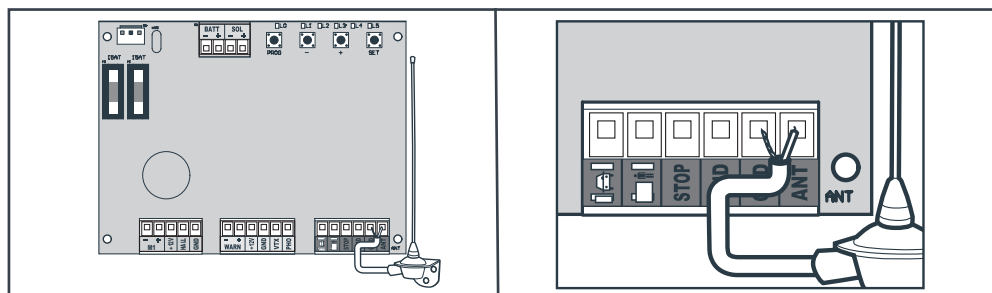


4.8. L'antenne additionnelle (en option)

Une antenne additionnelle permet d'améliorer sensiblement la réception des signaux radio de la télécommande. La portée en est ainsi augmentée (le portail peut donc être mis en mouvement de plus loin). L'antenne additionnelle doit être installée le plus haut possible et de façon à avoir le moins d'obstacles possible entre cette antenne et l'endroit où l'on appuie sur la télécommande.

Connexions

- Retirez le fil d'antenne d'origine.
- Connectez le câble coaxial de l'antenne déportée sur le bornier rouge (la tresse au GND et le brin central sur ANT).

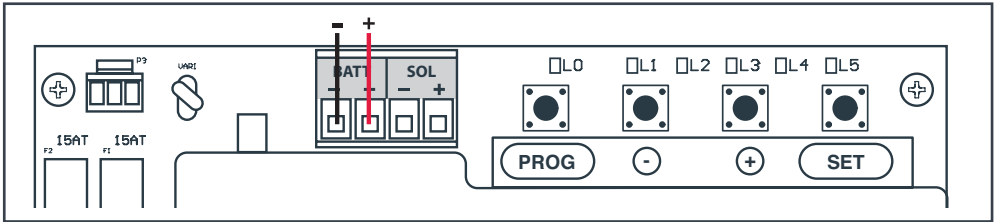


C - INSTALLATION

4.9. La batterie de secours (en option)

La batterie de secours est utile en cas de coupure de courant, elle permet de faire fonctionner la motorisation pendant quelques jours. La tension de la batterie doit être de 12 V. Lors du fonctionnement sur batterie, le portail se déplacera plus lentement.

- Coupez l'alimentation 230V (disjoncteur de protection en position OFF).
- Connectez la batterie, attention à la polarité et à ne pas créer de court-circuit. (Ne jamais couper les fils de batterie en même temps)
 - Couper la câble rouge et connecté le câble au « + » du bornier « BATT »
 - Couper la câble noir et connecté le câble au « - » du bornier « BATT »



- Remettez l'alimentation 230V (disjoncteur de protection en position ON).
- La batterie va se charger en 24 heures environ. Passé ce délai, faites un essai de fonctionnement du portail (1 ouverture + 1 fermeture) après avoir mis la motorisation hors tension (disjoncteur de protection en position OFF).
- Après ce test, rebranchez l'alimentation (disjoncteur de protection en position ON). La batterie prendra le relais en cas de coupure de courant.

La batterie de secours permet d'effectuer environ 10 ouvertures / fermetures.

4.10. Le kit d'alimentation solaire (en option)

Cette motorisation peut être complètement alimentée par l'énergie solaire.

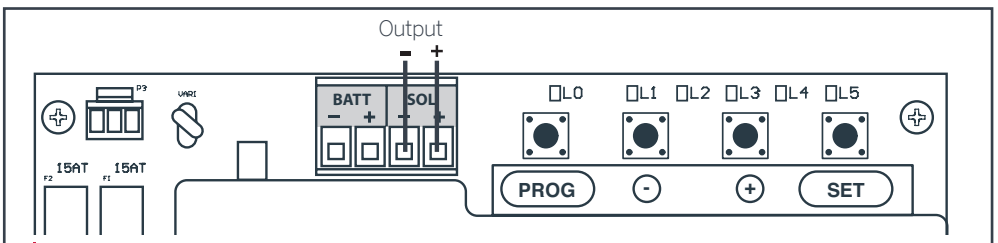
Il existe un kit composé de deux batteries et d'un panneau solaire à connecter en remplacement de l'alimentation 230V.

Attention : il est indispensable de débrancher l'alimentation 230 V lorsque le kit d'alimentation solaire est connecté. (Débrancher le transformateur de la carte électronique)

Pose du panneau solaire et de la batterie : se référer à la notice du kit d'alimentation solaire.

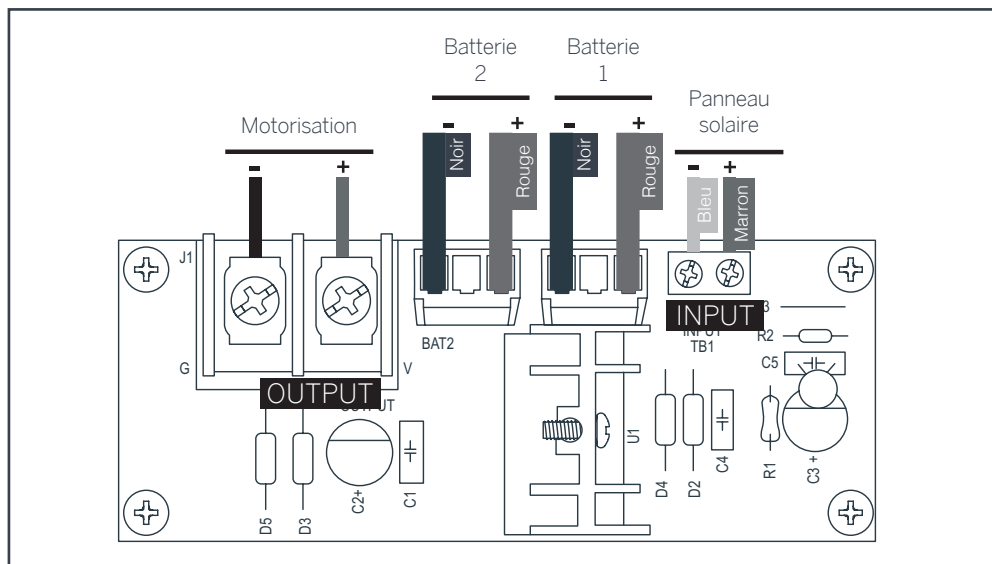
Branchements

La sortie « OUTPUT » du kit solaire se connecte à l'entrée « SOL » comme sur le dessin ci-dessous



1. Connecter la motorisation au bornier « OUTPUT » en utilisant un câble 2 x 1.5 mm², de longueur ne dépassant pas 2 m. Si la longueur de câble nécessaire au raccordement est supérieure à 2 m, utiliser du câble 2 x 2.5 mm² (maximum 5 m).

Attention à bien respecter la polarité, donc à suivre scrupuleusement le schéma de branchement.



2. Connecter le panneau solaire au bornier vert « INPUT ». Respecter la polarité en suivant scrupuleusement le schéma de branchement.
3. Remettre les deux batteries en place. Assembler l'arceau de maintien des batteries.
4. Reconnecter les cosses des batteries
5. Refermer le capot du boîtier et remettre les vis sur les côtés.
La motorisation est maintenant alimentée par les batteries.

Remarques :

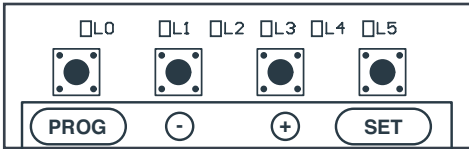
- Selon le temps de stockage en magasin des batteries, il peut être nécessaire de laisser le système se recharger plusieurs jours (ensoleillés de préférence) avant de pouvoir utiliser la motorisation de portail.
- Le kit d'alimentation solaire permet de faire fonctionner le portail 10 cycles d'ouverture/ fermeture par jour.

D - MISE EN FONCTIONNEMENT

Attention : La mise en fonctionnement et les réglages doivent être effectués par une personne qualifiée pour intervenir sur cet équipement car les parties actives sont accessibles.

1. INTERFACE DE RÉGLAGES

Voyants



- **L0** = Led verte (éteinte quand la carte est en veille)
- **L1 à L5** = Leds rouges, affiche les informations concernant les réglages, les événements (ou erreurs) ou l'état de la batterie.

Boutons

- **PROG** = Entrer ou sortir des menus de réglages.
- **«-» / «+»** permet la sélection, le réglage d'une valeur, la navigation dans l'historique d'événements.
- **SET** = Entrer dans des sous-menus, valider un réglage, visualiser la tension de batterie ou historique d'événements, entrée pilotage manuel.

Remarques importantes :

Il est possible d'effectuer un appui court sur un bouton (bouton enfoncé moins de 1 seconde) ou un appui long (bouton enfoncé 3 secondes). Dans ce qui suit, lorsque l'on écrira :

- « Appuyer sur le bouton », il s'agira d'un appui court (impulsion simple) sur ce bouton.
- Lorsque l'on écrira « appui long », il faudra appuyer 3 secondes sur le bouton.

Dans ce qui suit, les manipulations à effectuer sur les boutons sont décrites à partir du MENU 0. C'est le menu d'affichage qui est juste après la mise sous tension par exemple, juste après un mouvement du portail (avant la mise en veille) ou même quand la carte est en veille (dans ce cas la LED L0 verte est éteinte).

Pour être sûr d'être au MENU 0 de l'affichage, appuyer 2 ou 3 fois sur PROG, la LED verte devrait être allumée (uniquement la LED verte).

Sans action de l'utilisateur sur un bouton pendant 15 secondes, le système retourne automatiquement au MENU 0.

2. RÉGLAGES RAPIDES

2.1. Auto-apprentissage

L'auto-apprentissage permet à la carte d'apprendre la longueur de déplacement du portail. Avant de commencer cette étape, le portail doit posséder des butées fixes en fin de fermeture et en fin d'ouverture pour arrêter son mouvement. L'auto-apprentissage commence par un cycle de fermeture, si ce n'est pas le cas, arrêter le cycle d'apprentissage en appuyant sur le bouton « **SET** » et inversez les connexions du moteur (voir le paragraphe 4.2 La polarité moteur page 24)

Déroulement de l'auto-apprentissage :

- Le feu clignotant se met en route (1 clignotement par seconde).
- **Phase 0** : Détection de la butée de fermeture, le portail se ferme jusqu'en butée de fermeture.
- **Phase 1** : Mesure de la longueur d'ouverture, le portail s'ouvre jusqu'en butée d'ouverture.
- **Phase 2** : Mesure de la longueur de fermeture, le portail se ferme jusqu'en butée de fermeture.

Lancement de l'auto-apprentissage :

- Appuyez 2 ou 3 fois sur **PROG**, la LED verte devrait être allumée (uniquement la LED verte)
- Faire un appui long sur le bouton « **+** », l'auto-apprentissage commence.

Une fois l'auto-apprentissage terminé, vous pouvez utiliser votre motorisation de portail.

Si l'auto-apprentissage s'est arrêté, reportez-vous au « GUIDE DES ANOMALIES page 43 » pour en connaître la cause. Résoudre le problème grâce au tableau, et relancer un auto-apprentissage.

Si vous souhaitez modifier les paramètres de votre motorisation, rendez-vous dans le paragraphe « RÉGLAGES AVANCÉS »

D - MISE EN FONCTIONNEMENT

2.2. Ajout des télécommandes

Il est possible de commander l'ouverture totale ou partielle (piéton) du portail. Sur une télécommande, il est possible de décider quel bouton servira à la commande du portail et quel bouton servira à la commande du piéton.

2.2.1. Programmation avec la carte

• Programmation d'un bouton pour la commande OUVERTURE TOTALE :

- Appuyez 2 ou 3 fois sur PROG, la LED verte doit être allumée (uniquement la LED verte)
- Appuyer 3 secondes sur « - », L1 s'allume.
- Appuyer sur SET, L1 et L5 s'allument alternativement.
- Pendant le clignotement des voyants, appuyer sur le bouton de la télécommande à mémoriser.
- Les LED rouges s'allument toutes pendant 1 seconde (la mémorisation s'est bien passée).

Si les LED rouges s'éteignent sans avoir cligné, cela signifie que le système a dépassé les 10 secondes d'attente sans recevoir quelque chose de valide, recommencer la programmation.

• Programmation d'un bouton pour la commande OUVERTURE PARTIELLE :

- Appuyez 2 ou 3 fois sur PROG, la LED verte devrait être allumée (uniquement la LED verte)
- Appuyer 3 secondes sur « - », L1 s'allume.
- Appuyer sur « + », L1 s'éteint, L2 s'allume.
- Appuyer sur SET, L1 et L5 s'allument alternativement.
- Pendant le clignotement des voyants, appuyer sur le bouton de la télécommande à mémoriser.
- Les LED rouges s'allument toutes pendant 1 seconde (la mémorisation s'est bien passée).

Si les LED rouges s'éteignent sans avoir cligné, cela signifie que le système a dépassé les 10 secondes d'attente sans recevoir quelque chose de valide, recommencer la programmation.

2.2.2. Programmation par copie

A partir d'une télécommande déjà mémorisée, on peut mémoriser d'autres télécommandes (fonction « copie »).

Pour chaque nouvelle télécommande à mémoriser, suivre la procédure suivante :

- Appuyer simultanément sur les deux boutons du bas de la télécommande déjà en mémoire jusqu'à ce que le feu clignotant s'allume (environ 6 secondes).
- Appuyer sur le bouton de la nouvelle télécommande à mémoriser, le feu clignotant clignote 3 fois pour valider la nouvelle télécommande.

Votre nouvelle télécommande est désormais mémorisée (les boutons auront la même fonction que la télécommande originale).

2.3. Effacement de toutes les télécommandes

Pour déprogrammer tous les boutons de la télécommande appris, suivre la procédure suivante :

- Appuyez 2 ou 3 fois sur PROG, la LED verte doit être allumée (uniquement la LED verte)
- Appuyer 3 secondes sur « - », L1 s'allume.
- Appuyer sur « + » 2 fois, L1 s'éteint et L3 s'allume.
- Appuyer sur SET, les 5 LED rouges s'allument.
- Appuyer 3 secondes sur SET, toutes les LED s'éteignent et s'allument pour confirmer l'opération.

Toutes les télécommandes sont effacées de la mémoire.

3. RÉGLAGES AVANCÉS

Dans cette partie nous allons voir comment effectuer les réglages avancés, ci-dessous la liste des réglages possibles :

D - MISE EN FONCTIONNEMENT

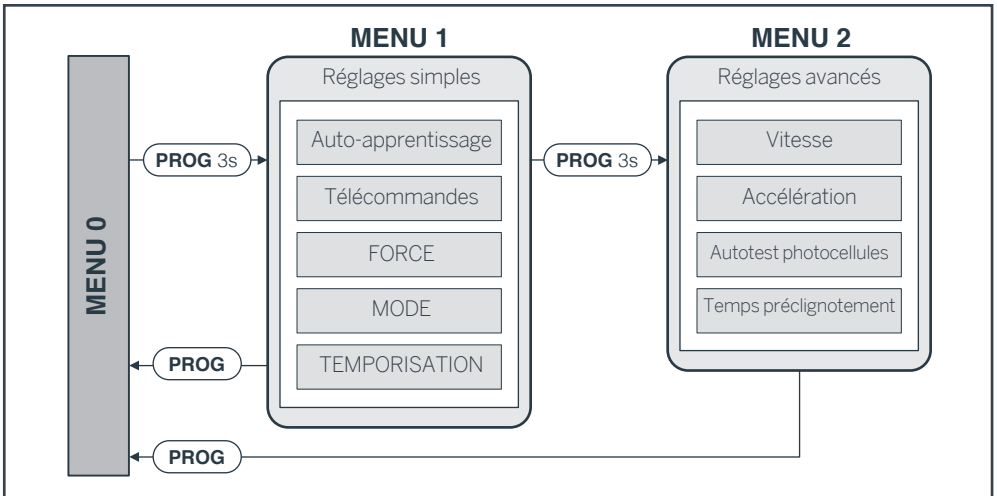
• MENU 1

- Auto-apprentissage
- Programmation des télécommandes
- Force du moteur
- Mode de fonctionnement (fermeture automatique ou semi-automatique)
- Temps de temporisation (pour le mode automatique)

• MENU 2

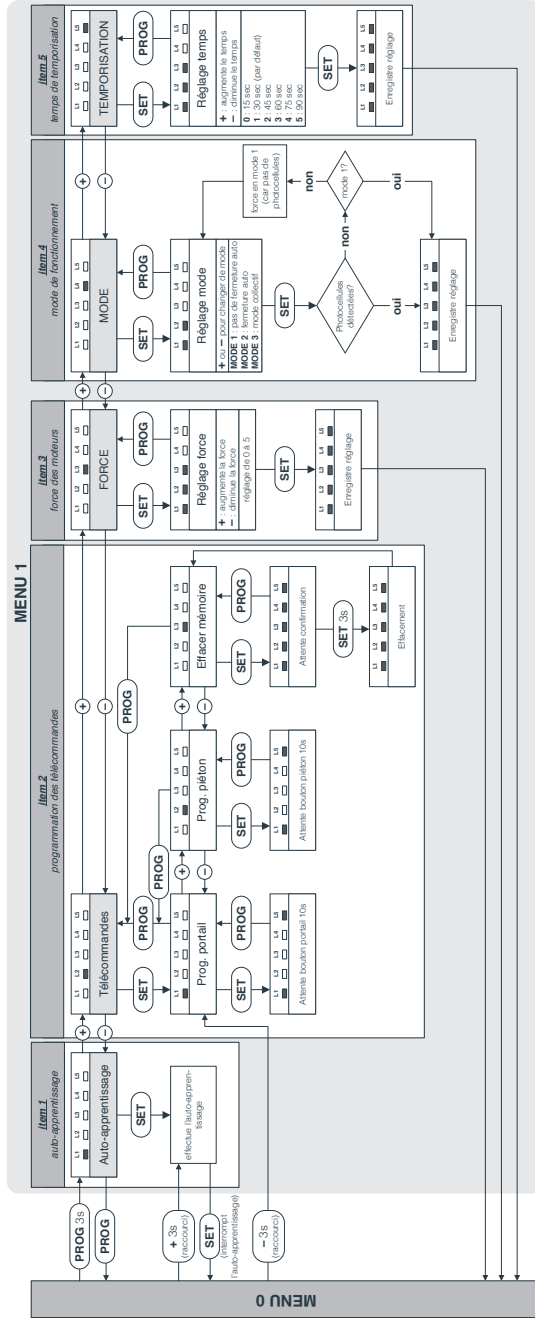
- Vitesse du moteur
- Accélération / décélération fin de course
- Autotest des photocellules
- Temps de pré-clignotement du feu clignotant

Après chaque nouveau réglage de force, de vitesse et d'accélération il est nécessaire de démarrer un nouvel auto-apprentissage



3.1. Menu 1

Pour accéder au menu 1, appuyer 3 secondes sur le bouton « PROG », L0 clignote 1 fois et L1 s'allume.



D - MISE EN FONCTIONNEMENT

3.1.1. Auto-apprentissage

Voir le paragraphe « RÉGLAGES RAPIDES page 31 »

3.1.2. Programmation des télécommandes

Voir le paragraphe « AJOUT DES TÉLÉCOMMANDES page 32 »

3.1.3. Force du moteur

Ce système contrôle la force du moteur en limitant la puissance maximum, la force est réglable de 0 à 5, la force par défaut est réglée sur 3. Dans la plupart des cas, il n'est pas nécessaire de changer ce réglage.

Cependant, si le portail est très lourd, ou que les frottements dus aux rails de guidage sont trop importants, il peut être nécessaire d'augmenter la force. Après avoir fait l'auto-apprentissage et programmé un bouton de la télécommande, lancez une ouverture totale du portail, pour voir s'il s'ouvre en entier et sans donner l'impression de peiner. Si ce n'est pas le cas, augmentez la force.

Pour régler la force, suivre la procédure suivante :

- Appuyez 2 ou 3 fois sur PROG, la LED verte doit être allumée (uniquement la LED verte)
- Appuyer 3 secondes sur « PROG » L0 clignote 1 fois et L1 s'allume.
- Appuyer sur « + » 2 fois, L3 s'allume à la place de L1.
- Appuyer sur « SET », le nombre de LED allumées indique alors la valeur de force réglée.
- Utiliser les boutons « + » et « - » pour changer la force et valider avec le bouton SET, toutes les LED s'allument et s'éteignent pour confirmer l'opération.
- Relancer l'auto-apprentissage pour valider la force, faire un appui long sur le bouton « + », l'auto-apprentissage commence

3.1.4. Mode de fonctionnement (fermeture automatique ou semi-automatique)

Cet automatisme de portail possède 3 modes de fonctionnement

Mode semi-automatique (mode 1, LED 1 allumée) (par défaut)

- Portail fermé, une impulsion sur la commande portail (totale ou partielle) ouvre le portail.
- Portail ouvert, une impulsion sur la commande portail (totale ou partielle) ferme le portail.
- Pendant que le portail est en mouvement, il est possible de le stopper en appuyant sur une commande (totale ou partielle).
- En appuyant à nouveau sur la commande portail, le portail repart en sens inverse.

Mode fermeture automatique (mode 2, LED 1 et 2 allumées)

Dans ce mode de fonctionnement, il est obligatoire de connecter les photocellules et qu'elles soient fonctionnelles.

- Portail fermé : une impulsion sur la commande portail (ouverture totale ou partielle) ouvre le portail, celui-ci reste ouvert un certain temps (temps réglable, voir « Temps de temporisation »), puis se referme automatiquement.
- Pendant la temporisation, il est possible d'annuler la fermeture automatique en appuyant sur une commande (totale ou partielle). Le portail reste ouvert, il faudra appuyer sur la commande pour le fermer le portail.
- Pendant que le portail est en mouvement, il est possible de le stopper en appuyant sur une commande (totale ou partielle).
- En appuyant à nouveau sur une commande, le portail repart en sens inverse.

Mode collectif (mode 3, LED 1, 2 et 3 allumées)

Ce mode est utilisé pour un portail à accès collectif, dans ce mode de fonctionnement, il est obligatoire de connecter les photocellules et qu'elles soient fonctionnelles.

- Portail fermé : une impulsion sur la commande portail ouvre le portail, celui-ci reste ouvert un certain temps (temps réglable, voir « Temps de temporisation »), puis se referme automatiquement.
- Si l'on appuie sur une commande pendant l'ouverture, celle-ci n'est pas prise en compte.
- Si l'on appuie sur une commande pendant la temporisation, au lieu d'annuler la fermeture automatique, la temporisation redémarre à 0.
- Si l'on appuie sur une commande pendant la fermeture, le portail s'arrête, se rouvre et démarre la temporisation de la fermeture automatique.

Attention : on ne peut commander que l'ouverture totale, la commande d'ouverture partielle ne fonctionne pas.

Pour choisir le mode de fonctionnement, suivre la procédure suivante :

- Appuyez 2 ou 3 fois sur PROG, la LED verte doit être allumée (uniquement la LED verte).
- Appuyer 3 secondes sur « PROG », LO clignote 1 fois et L1 s'allume.
- Appuyer sur « + » 3 fois, L4 s'allume à la place de L1.
- Appuyer sur SET, le nombre de LED allumées indique alors le mode de fonctionnement déjà réglé (mode 1 par défaut).
- Pour changer le mode de fonctionnement, utiliser les boutons « + » et « - », puis valider avec le bouton SET.

Au moment de cette validation, le système détecte si des photocellules sont présentes ou non.

En effet, les modes 2 et 3 nécessitent obligatoirement la présence de photocellules pour protéger le passage lors d'une fermeture automatique (§5.5.1 de la norme NF EN 12453). Si des photocellules n'ont pas été détectées alors que l'on a réglé le mode 2 ou 3, le système remet le mode 1 en allumant uniquement la LED L1.

- S'il n'y a pas de photocellules de branchées, le mode 1 est validé par défaut.
- Si des photocellules sont branchées, mais non détectées, vérifier qu'elles sont correctement connectées et correctement alignées.
- Si des photocellules ont été détectées, et quel que soit le mode réglé, toutes les LED s'allument et s'éteignent pour confirmer l'opération.

Remarque :

Quel que soit le mode, le système enregistre ou non le fait que des photocellules sont connectées à la carte électronique.

Rappel : les photocellules sont détectées lors de la mise sous tension de la carte électronique. Si vous installez les photocellules après la première mise sous tension, veuillez retirer l'alimentation pendant 2 minutes, puis la remettre.

D - MISE EN FONCTIONNEMENT

La présence de photocellules permet de protéger le passage pendant la fermeture du portail et pour s'assurer que celles-ci sont en état de marche, à chaque début de fermeture, le système effectue la procédure de détection des photocellules (autotest des photocellules).

3.1.5. Temps de temporisation (pour le mode automatique)

Le temps de temporisation est le temps pendant lequel le portail reste ouvert avant de se refermer automatiquement (si la fermeture automatique est activée).

Pour régler cette valeur, suivre la procédure suivante :

- Appuyez 2 ou 3 fois sur PROG, la LED verte doit être allumée (uniquement la LED verte).
- Appuyer 3 secondes sur « PROG », LO clignote 1 fois et L1 s'allume.
- Appuyer sur « + » 4 fois, L5 s'allume à la place de L1.
- Appuyer sur « SET », le nombre de LED allumées indique alors la valeur réglée.
- Utiliser les boutons « + » et « - » pour modifier cette valeur (voir tableau ci-dessous).
- Appuyer sur « SET » pour valider cette valeur, toutes les LED s'allument et s'éteignent pour confirmer l'opération.

Ce temps est réglable de 15 secondes à 90 secondes par pas de 15 secondes comme définie dans le tableau ci-dessous (réglé à 30 secondes par défaut).

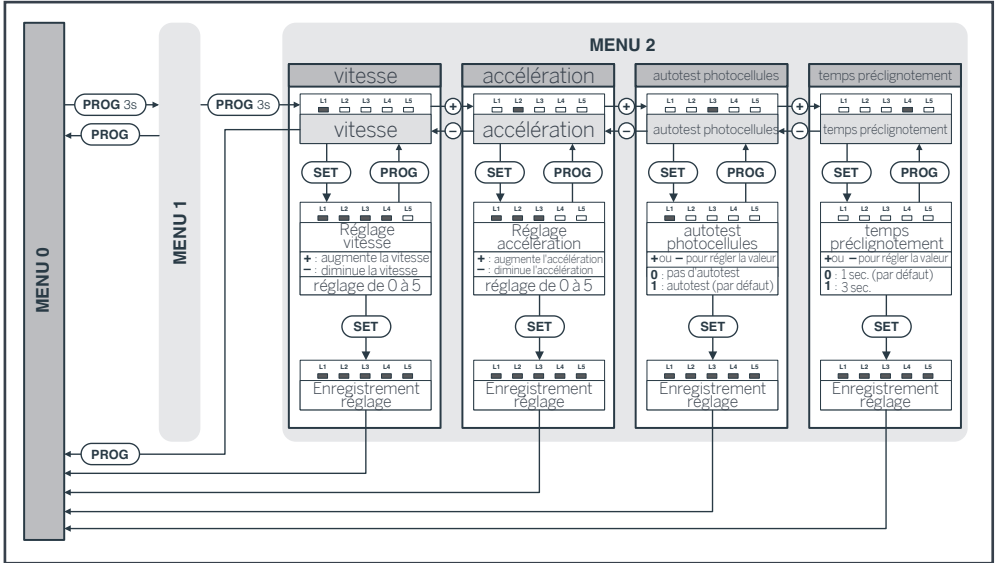
LED allumée	L0	L1	L2	L3	L4	L5
Temps réel	15 sec	30 sec	45 sec	60 sec	75 sec	90 sec

3.2. Menu 2

Pour accéder au menu 2

- Appuyer 3 secondes sur le bouton « PROG », LO clignote 1 fois et L1 s'allume.
- Appuyer à nouveau 3 secondes sur le bouton « PROG », LO clignote 2 fois et L1 reste allumée.

D - MISE EN FONCTIONNEMENT



3.2.1. Vitesse du moteur

Il est possible de régler la vitesse par une valeur allant de 0 à 5. La vitesse par défaut est réglée sur 3.

Pour régler cette valeur, suivez la procédure suivante :

- Appuyez 2 ou 3 fois sur PROG, la LED verte doit être allumée (uniquement la LED verte)
- Appuyez 3 secondes sur « PROG », L0 clignote 1 fois et L1 s'allume.
- Appuyez 3 secondes sur « PROG », L0 clignote 2 fois.
- Appuyez sur « SET », le nombre de LED allumées indique alors la valeur réglée.
- Utilisez les boutons « + » et « - » pour modifier cette valeur.
- Appuyez sur « SET » pour valider cette valeur
toutes les LED s'allument et s'éteignent pour confirmer l'opération.

Remarque :

Pour satisfaire aux exigences de la norme EN 12453, il est recommandé de régler la vitesse du moteur en fonction du poids du portail :

LED allumée	L0	L1	L2	L3	L4	L5
Vitesse	0	1	2	3	4	5
Poids max (kg)	200	170	130	100	70	50

3.2.2. Accélération / décélération fin de course

Il est possible de régler l'accélération au démarrage et à l'approche des butées par une valeur allant de 0 à 5, l'accélération par défaut est réglée sur 3. Plus cette valeur est élevée, plus le portail démarrera rapidement et ralentira rapidement en fin de course.

Cette valeur correspond à la distance de parcours du portail en phase d'accélération ou de décélération. La valeur par défaut est 3, ce qui donne une distance de 31 cm environ. Il peut être intéressant d'augmenter cette distance pour avoir un démarrage plus doux.

Pour régler cette valeur, suivez la procédure suivante :

- Appuyez 2 ou 3 fois sur PROG, la LED verte doit être allumée (uniquement la LED verte).
- Appuyez 3 secondes sur « PROG », L0 clignote 1 fois et L1 s'allume.
- Appuyez 3 secondes sur « PROG », L0 clignote 2 fois.
- Appuyez sur « + » 1 fois, L2 s'allume à la place de L1.
- Appuyez sur « SET », le nombre de LED allumées indique alors la valeur réglée.

- Utilisez les boutons « + » et « - » pour modifier cette valeur (voir tableau ci-dessous).
- Appuyez sur « SET » pour valider cette valeur, toutes les LED s'allument et s'éteignent pour confirmer l'opération.

LED allumée	L0	L1	L2	L3	L4	L5
Distance	78cm	63cm	47cm	31cm	23cm	16cm

3.2.3. Autotest des photocellules

Le système procède à un autotest des photocellules (connectées à « PHO ») à plusieurs moments :

- A la mise sous tension.
- Lors de la validation du réglage du mode de fonctionnement.
- Avant la mise en mouvement du portail si elles sont actives pour le type de mouvement demandé.
- Les photocellules réceptrices et émettrices disposent d'une alimentation séparée.

L'autotest photocellules est activé par défaut. La plupart des photocellules du marché sont à alimentation séparée. Si l'on souhaite connecter des photocellules à alimentation commune, l'autotest ne détectera pas ces photocellules. On peut alors le désactiver.

Pour activer ou désactiver cette fonction, suivre la procédure suivante (l'autotest ne doit pas être désactivé si les photocellules ne sont pas connectées) :

- Appuyez 2 ou 3 fois sur PROG, la LED verte doit être allumée (uniquement la LED verte)
- Appuyez 3 secondes sur « PROG », L0 clignote 1 fois et L1 s'allume.
- Appuyez 3 secondes sur « PROG », L0 clignote 2 fois.
- Appuyez sur « + » 2 fois, L3 s'allume à la place de L1.
- Appuyez sur SET
- Si L1 est allumée, la fonction est activée, appuyez sur « - » pour la désactiver, puis sur SET pour valider.

D - MISE EN FONCTIONNEMENT

- Si L1 est éteinte, la fonction est désactivée, appuyez sur « + » pour l'activer, puis sur SET pour valider.

Si 2 jeux de photocellules sont connectés en série, cette fonction ne permet pas de détecter un défaut éventuel d'un des jeux.

Il est toujours nécessaire de procéder à un test manuel de tous les organes de sécurité au minimum tous les 6 mois.

3.2.4. Temps de pré-clignotement du feu clignotant

Le feu clignotant est un élément indispensable de sécurité. Il se met en marche dès qu'une commande de mise en mouvement de portail est reçue par la carte électronique. Le portail se met en mouvement environ une seconde après qu'une commande soit reçue. Dans certains cas d'utilisation, il est souhaitable que le délai entre la réception d'une commande de mise en mouvement et le début de la manœuvre soit plus important. Il est possible d'augmenter ce temps à 3 secondes.

Pour régler le temps de pré-clignotement, suivre la procédure suivante :

- Appuyez 2 ou 3 fois sur PROG, la LED verte doit être allumée (uniquement la LED verte).
- Appuyer 3 secondes sur « PROG », L0 clignote 1 fois et L1 s'allume.
- Appuyer 3 secondes sur « PROG », L0 clignote 2 fois.
- Appuyer sur « + » 3 fois, L4 s'allume à la place de L1.
- Appuyer sur SET.
- Si L1 est éteinte, le temps est de 1 seconde, appuyer sur « + » pour l'augmenter à 3 secondes, puis sur SET pour valider.
- Si L1 est allumée, le temps est de 3 secondes, appuyer sur « - » pour le diminuer à 1 seconde, puis sur SET pour valider.

E - UTILISATION

1. AVERTISSEMENTS

Un automatisme de portail est un produit qui peut provoquer des dommages aux personnes, aux animaux et aux biens. Notre automatisme ainsi que ses guides d'installation et d'utilisation ont été conçus de façon à supprimer toutes les situations dangereuses.

Une installation ou une utilisation non conforme aux instructions de cette notice et entraînant un dommage, ne pourra mettre la société avertisseur en cause. Il est impératif de lire attentivement les instructions avant d'utiliser votre portail motorisé et de conserver ces instructions pour toute consultation ultérieure.

2. OUVERTURE/FERMETURE

La commande du portail peut se faire à partir d'une télécommande programmée ou d'un organe de commande filaire.

3. TYPE DE COMMANDE

Il existe deux types de commande pour manœuvrer le portail :

- **Commande d'ouverture totale.** activation par un bouton de télécommande programmé pour l'ouverture totale ou par l'entrée contact sec



- **Commande d'ouverture partielle (ouverture 1m20),** activation par un bouton de télécommande programmé pour l'ouverture partielle ou par l'entrée contact sec



4. MODES DE FONCTIONNEMENT

Le mode de fonctionnement est réglé en suivant les instructions du paragraphe « MISE EN FONCTIONNEMENT »

4.1. Mode « fermeture semi-automatique »

Description du fonctionnement à partir de la position portail fermé :

Pour ouvrir le portail :

- Actionnez la commande d'ouverture totale (ou partielle).
- Le feu clignotant clignote (1 flash par seconde).
- 1 seconde plus tard, le portail démarre et s'ouvre entièrement (environ 1m20 pour l'ouverture partielle).
- Le feu clignotant s'arrête de clignoter et la manœuvre est terminée.

Pour fermer le portail :

- Actionnez la commande d'ouverture totale ou partielle.
- Le feu clignotant clignote (1 flash par seconde).
- 1 seconde plus tard, le portail démarre et se ferme entièrement.
- Le feu clignotant s'arrête de clignoter et la manœuvre est terminée.

À tout moment, il est possible d'arrêter le mouvement du portail en actionnant une commande (totale ou partielle). Si on actionne à nouveau la commande portail, le portail redémarre en sens inverse.

4.2. Mode « fermeture automatique »

Description du fonctionnement à partir de la position portail fermé, les photocellules doivent être fonctionnelles :

- Actionnez la commande d'ouverture totale.
- Le feu clignotant clignote (1 flash par seconde).
- 1 seconde plus tard, le portail démarre et s'ouvre entièrement (environ 1m20 pour l'ouverture partielle).
- Quand le portail a atteint sa butée d'ouverture, le feu clignotant change de façon de clignoter (1 flash court toutes les 1.25s) : la temporisation avant fermeture démarre.
- Lorsque la temporisation est finie, le feu clignotant reprend son rythme normal (1 flash par seconde).
- 1 seconde plus tard, le portail démarre et se ferme entièrement.
- Le feu clignotant s'arrête de clignoter et la manœuvre est terminée.

À tout moment, il est possible d'arrêter le mouvement du portail en actionnant une commande (totale ou partielle). Si on actionne à nouveau la commande portail, le portail redémarre en sens inverse. Si on active une commande pendant la temporisation, celle-ci est stoppée et la fermeture automatique est annulée.

Le mode passage piéton n'entraînera pas de fermeture automatique. Il sera nécessaire d'appuyer à nouveau sur le bouton de la télécommande pour activer la fermeture de la motorisation.

4.3. Mode « collectif »

Le fonctionnement est identique au mode « fermeture automatique » à l'exception de :

Les photocellules doivent être fonctionnelles.

- Il n'est pas possible d'arrêter l'ouverture du portail que ce soit avec la commande d'ouverture totale ou partielle. Cependant, il est toujours possible d'arrêter le mouvement en actionnant un organe d'arrêt d'urgence connecté à l'entrée « STOP » (voir explications « arrêt d'urgence »).
- Si on active la commande d'ouverture totale pendant la temporisation, celle-ci est rechargée avec le temps initial afin de prolonger le délai avant la fermeture automatique.
- Si on active la commande d'ouverture totale pendant la fermeture, le portail s'arrête, se rouvre et la temporisation avant fermeture automatique démarre.
- La commande d'ouverture partielle est inopérante.

5. ARRÊT D'URGENCE

Dans le cas où un organe d'arrêt d'urgence (bouton coup de poing, barre palpeuse...) est connecté à l'entrée « STOP », il est possible d'arrêter le mouvement du portail en activant cet organe d'arrêt d'urgence.

Dans ce cas le feu clignotant émet des doubles flash pour signaler l'anomalie.

Si au bout de 30 secondes, l'organe d'arrêt d'urgence est toujours activé, le feu clignotant s'arrête et la

carte électronique se met en veille.

Pour remettre en marche le portail, il faut désactiver l'organe d'arrêt d'urgence (déverrouiller le bouton coup de poing ou libérer la pression sur la barre palpeuse) puis activer la commande qui avait servi à la mise en mouvement afin de redémarrer la manœuvre du portail (pas d'inversion de sens dans ce cas).

5.1. Photocellules

Pendant la fermeture, si un objet ou une personne vient couper le faisceau infrarouge entre les deux photocellules de protection du bord primaire du portail (connectées sur l'entrée « PHO »), le portail s'arrête et repart en ouverture.

Si la fermeture automatique est activée, la temporisation démarre.

Si à la fin de la temporisation le faisceau de photocellules est coupé, le portail attend que le faisceau soit libéré avant de se refermer. Si au bout de 3 minutes, le faisceau n'est toujours pas libéré, la fermeture automatique est annulée et le système se met en veille.

Les photocellules peuvent aussi être actives en cours d'ouverture (utile dans le cas où un deuxième jeu de photocellules est installé - voir « Réglages avancés ») si le contact de la photocellule RX est branché sur STOP de la carte.

- Si c'est le cas et que le faisceau est coupé au moment où le portail doit commencer à s'ouvrir, le feu clignotant émet des doubles flash pendant 30 secondes sauf si on actionne une commande.
- Pour que le portail puisse s'ouvrir, il faut libérer le faisceau et actionner une commande.

5.2. Détection d'obstacle

Pendant l'ouverture ou la fermeture, le portail peut être amené à heurter un obstacle.

- Par sécurité, si le moteur force de trop (la force est réglable dans les réglages avancés), le portail s'arrête, relâche la pression et le feu clignotant émet des doubles flash pendant 30 secondes.
- En actionnant une commande, le feu clignotant s'arrête.
- En actionnant à nouveau une commande, le portail repart en sens inverse.

E - UTILISATION

• Si la détection d'obstacle se produit pendant la fermeture et que le mode de fonctionnement est « fermeture automatique » ou « collectif », le portail se rouvre et la temporisation redémarre.

Note : Après trois détections consécutives, la fermeture automatique est arrêtée

6. MOUVEMENT MANUEL

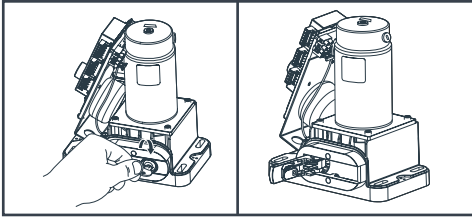
Afin de pouvoir manœuvrer manuellement le portail, il est nécessaire de débrayer le motoréducteur.

Attention :

Lorsque le motoréducteur est débrayé, le portail peut se mettre en mouvement sous l'action du vent ou d'une poussée extérieure. Il est donc important de faire attention ou de bloquer le portail afin d'éviter tout risque de blessure.

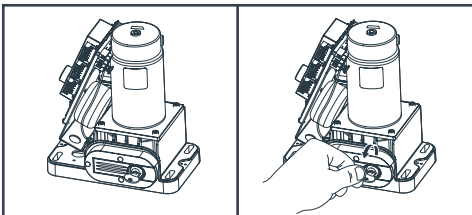
7. EMBRAYAGE, DÉBRAYAGE DU MOTEUR

- Introduisez la clé de débrayage fournie dans la serrure et tournez dans le sens-horaire. Le levier de débrayage est libéré.
- Basculez le levier de débrayage à fond en appuyant d'abord sur le côté droit de celui-ci



Pour embrayer le moteur :

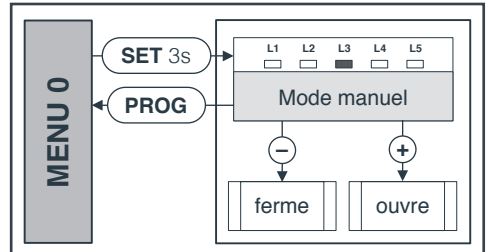
- Remettez le levier de débrayage en position initiale.
- Tournez la clé dans le sens inverse des aiguilles d'une montre.



8. PILOTAGE MANUEL

Il est possible de manœuvrer le portail sans avoir fait une quelconque programmation, par exemple pendant l'installation pour vérifier si le sens d'ouverture est correct.

- Appuyez 2 ou 3 fois sur PROG, la LED verte doit être allumée (uniquement la LED verte).
- Pour entrer en mode manuel, appuyer sur « SET » pendant 3 secondes, La LED L3 clignote.
- Maintenir appuyé le bouton « + » ou « - » pour ouvrir ou fermer le portail.
- Pour terminer, appuyer sur le bouton « PROG ».
- Au bout d'une minute sans action sur un bouton, le système sort automatiquement du pilotage manuel.



9. RÉINITIALISATION

Il est possible de rétablir tous les réglages d'usine.

Pour cela, appuyer sur « - », « + » et « SET » en même temps pendant 5 secondes jusqu'à ce qu'une animation des LED apparaisse.

Tous les réglages ont alors leur valeur par défaut, il faut refaire un auto-apprentissage.

Cependant, cette procédure n'efface pas les télécommandes de la mémoire.

1. INTERVENTION D'ENTRETIEN

Les interventions d'entretien doivent être faites par l'installateur ou une personne qualifiée afin de garantir la fonctionnalité et la sécurité de l'installation.

Le nombre d'interventions d'entretien et de nettoyage doit être proportionnel à la fréquence d'utilisation du portail motorisé.

Attention : La garantie peut être dénoncée si l'automatisme et son portail ne sont pas régulièrement vérifiés.

Important : Toutes les opérations d'installation ou de maintenance doivent être effectuées avec l'automatisme déconnecté de l'alimentation électrique.

Si le dispositif de déconnexion n'est pas visible de l'endroit où se trouve l'automatisme, avant de commencer le travail, il faut attacher sur le dispositif de déconnexion une pancarte.

Le premier contrôle doit être effectué 1 mois après l'installation, afin de vérifier que toutes les consignes ont été respectées.

Points de contrôles :

- Les entrées d'eau (le produit est prévu pour une utilisation extérieure, cependant un mauvais positionnement du capot, des trous effectués pour les passages de câbles, un passe fil mal repositionné... peuvent endommager le produit). Toute trace d'infiltration doit être éliminée (dans le cas d'utilisation de silicone, ne pas utiliser de silicone à base d'acide acétique (odeur de vinaigre)).
- Traces d'éléments extérieurs (Les insectes trouvent parfois refuge dans les éléments fixes. Leur présence doit être éliminée et les entrées possibles condamnées).
- Le 1^{er} mois d'utilisation donne déjà un bon avis sur le fonctionnement de l'automatisme.

Les contrôles suivants doivent être effectués à chaque changement de saison :

*

	printemps	été	automne	hiver
vérifier le nettoyage du rail et des roues	éliminer les traces de boue, de graviers...	éliminer les traces de poussière, de gravier...	éliminer les feuilles mortes, boue, graviers...	éliminer les cailloux, neige, graviers...
vérifier que l'engrenage soit toujours propre et le lubrifier*	X	X	X	X
vérifier les sécurités	détection ampère métrique, arrêt d'urgence, photocellules, barres palpeuses			
vérifier que les zones dangereuses (cisaillement, écrasement...) soient toujours protégées	X	X	X	X
vérifier les avertisseurs (clignotant)	X	X	X	X
vérifier les réglages (force, temps de réaction, sensibilité)**	X	X	X	X
contrôler l'état de la carte électronique (élimination des poussières, insectes...)	X	X	X	X
vérifier la position des crémaillères***	X	X	X	X
vérifier les commandes (interphones, clavier, poussoir)	X	X	X	X
vérifier les piles des télécommandes	X	X	X	X
vérifier le support moteur (déformation...) et les fixations	X	X	X	X

ne pas utiliser de graisse, qui a tendance à coller les poussières ou les saletés ** à noter qu'un réglage effectué l'été peut demander à être modifié en fonction des saisons (plus de vent l'automne, les gelées d'hiver etc) *** les vibrations dues aux ouvertures et fermetures peuvent faire bouger les crémaillères. Vérifier la distance de 1mm entre les dents et l'engrenage moteur.

F - MAINTENANCE ET ENTRETIEN

2. INDICATEURS TENSION DE BATTERIE

L'indicateur de tension de batterie peut être en fonction lorsque qu'une batterie de secours 24V est connectée. Il est possible d'afficher le niveau de charge de la batterie (l'alimentation secteur doit être débranchée) :

- A partir du MENU 0, appuyez sur « SET », le niveau de charge de la batterie est alors représenté par le nombre de LED rouges allumées.
- Si le niveau de tension de batterie est jugé trop faible (aucune LED allumée), le portail refuse de se fermer afin d'éviter de condamner l'accès.

3. GUIDE DES ANOMALIES

TYPE DE PANNE	CAUSE PROBABLE	QUE FAIRE
En activant la commande d'ouverture, le portail ne bouge pas le moteur ne démarre pas	Absence d'alimentation 230 volts	Rétablissez le courant
	Arrêt d'urgence enclenché et /ou la barre palpeuse en option est en défaut	Reliez les bornes STOP et la masse entre elles Vérifiez la barre palpeuse
	Fusible(s) grillé(s)	Remplacez-le(s) fusible(s) par un (des) fusible(s) de valeur(s) identique(s) (fusible temporisé)
En activant la commande d'ouverture, le moteur démarre mais le portail ne bouge pas	La force de fermeture et d'ouverture est insuffisante	Modifiez le réglage de force selon les instructions (page 35)
	Vérifiez que les galets sont bien lubrifiés ou ne sont pas gênés par un obstacle sur le sol	Lubrifiez les galets et laissez libre le mouvement du portail
	Vérifiez que le moteur est bien embrayé	Embrayez le moteur à l'aide du système de débrayage
Le portail se ferme, au lieu de s'ouvrir	Le branchement du moteur est inversé	Vérifiez le câblage selon les instructions fournies (voir « polarité moteur » page 24)
Le portail s'ouvre mais ne se ferme pas	Photocellules non alignées	Vérifiez l'alignement et câblage page 22
	Obstacle devant les photocellules	Vérifiez le dégagement et la propreté des photocellules
En activant la commande de fermeture, le portail se referme partiellement	Le branchement du moteur est inversé	Vérifiez le câblage selon les instructions fournies (voir « polarité moteur » page 24)

4. CODES DEFAULTS

Lors du fonctionnement, il peut se produire des événements qui peuvent être soit des dysfonctionnements de l'automatisme, soit des conséquences de l'action de l'utilisateur. Chaque événement différent a un code qui s'affiche par une combinaison de LED rouges allumées ou éteintes sur l'affichage MENU 0.

F - MAINTENANCE ET ENTRETIEN

Dès que l'on appuie sur « SET » ou sur « PROG », ce code s'efface. Cependant, les 4 derniers codes générés sont mémorisés, et sont consultables dans un historique.

Pour y accéder :

- Appuyer 2 fois sur SET puis utiliser les boutons « + » et « - » pour faire défiler les codes mémorisés.

Afin de diagnostiquer d'éventuels problèmes, voici la liste des codes et leur signification :

- : LED éteinte
- : LED allumée

Défauts qui peuvent apparaître pendant l'auto-apprentissage :



L1	L2	L3	L4	L5	SIGNIFICATION
<input type="checkbox"/>	<input type="checkbox"/>	<input type="checkbox"/>	<input type="checkbox"/>	<input type="checkbox"/>	Toutes les LED sont éteintes, l'auto-apprentissage a réussi.
<input type="checkbox"/>	<input type="checkbox"/>	<input type="checkbox"/>	<input type="checkbox"/>	<input checked="" type="checkbox"/>	Le moteur n'est pas branché à la carte électronique.
<input type="checkbox"/>	<input type="checkbox"/>	<input type="checkbox"/>	<input checked="" type="checkbox"/>	<input type="checkbox"/>	Le moteur a tourné 60 secondes en ouverture sans que le portail ne trouve une butée, ce n'est pas normal.
<input type="checkbox"/>	<input type="checkbox"/>	<input type="checkbox"/>	<input checked="" type="checkbox"/>	<input checked="" type="checkbox"/>	Le moteur a tourné 60 secondes en fermeture sans que le portail ne trouve une butée, ce n'est pas normal.
<input type="checkbox"/>	<input type="checkbox"/>	<input checked="" type="checkbox"/>	<input type="checkbox"/>	<input type="checkbox"/>	Le moteur a tourné moins de 3 secondes pour ouvrir le portail, ce n'est pas normal. Est-ce que le portail peut s'ouvrir et se fermer librement ? Si oui, veuillez vérifier le branchement des fils sur la borne +12V/HALL/GND
<input type="checkbox"/>	<input type="checkbox"/>	<input checked="" type="checkbox"/>	<input type="checkbox"/>	<input checked="" type="checkbox"/>	Le moteur a tourné moins de 3 secondes pour fermer le portail, ce n'est pas normal. Est-ce que le portail peut s'ouvrir et se fermer librement ?
<input type="checkbox"/>	<input type="checkbox"/>	<input checked="" type="checkbox"/>	<input checked="" type="checkbox"/>	<input type="checkbox"/>	Le moteur tourne dans le vide, vérifiez que le moteur est embrayé.
<input type="checkbox"/>	<input type="checkbox"/>	<input checked="" type="checkbox"/>	<input checked="" type="checkbox"/>	<input checked="" type="checkbox"/>	Le portail n'a pas parcouru la même distance en ouverture et en fermeture (au moins 12 mm d'écart). Vérifier la rigidité des butées. Vérifier l'état des crémaillères (pas de dents cassées).
<input type="checkbox"/>	<input checked="" type="checkbox"/>	<input type="checkbox"/>	<input type="checkbox"/>	<input type="checkbox"/>	L'auto-apprentissage a été interrompu par l'utilisateur.

Défauts qui peuvent apparaître pendant la vie du produit :

Il y a deux types de code : Erreur (E) ou Information (I). Attention, une erreur nécessite une action de l'installateur afin de corriger le problème de l'automatisme.

L1	L2	L3	L4	L5	SIGNIFICATION	TYPE
<input type="checkbox"/>	<input type="checkbox"/>	<input type="checkbox"/>	<input checked="" type="checkbox"/>	<input checked="" type="checkbox"/>	L'entrée d'arrêt d'urgence a été activée. Vérifiez le branchement de l'arrêt d'urgence ou du fil de shunt STOP/GND	I

F - MAINTENANCE ET ENTRETIEN

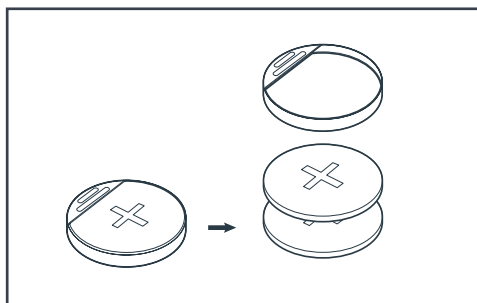
<input type="checkbox"/>	<input type="checkbox"/>	<input checked="" type="checkbox"/>	<input type="checkbox"/>	<input type="checkbox"/>	Un défaut d'alimentation de la carte a été détecté, Peut être un court-circuit sur la sortie +12V. Vérifiez les branchements.	E
<input type="checkbox"/>	<input type="checkbox"/>	<input checked="" type="checkbox"/>	<input type="checkbox"/>	<input checked="" type="checkbox"/>	Une détection d'obstacle a eu lieu sur le portail en ouverture. Si ce code erreur apparait en butée de fermeture, veuillez contrôler que rien ne bloque ou ne coince la porte en fermeture	I
<input type="checkbox"/>	<input type="checkbox"/>	<input checked="" type="checkbox"/>	<input checked="" type="checkbox"/>	<input checked="" type="checkbox"/>	Le faisceau de photocellules a été coupé	I
<input type="checkbox"/>	<input checked="" type="checkbox"/>	<input type="checkbox"/>	<input type="checkbox"/>	<input type="checkbox"/>	Echec de l'autotest photocellules, L'entrée PHO est restée toujours à la masse vérifiez les branchements	E
<input type="checkbox"/>	<input checked="" type="checkbox"/>	<input type="checkbox"/>	<input type="checkbox"/>	<input checked="" type="checkbox"/>	Echec de l'autotest photocellules, L'entrée PHO n'est jamais en contact avec la masse (c'est normal s'il n'y pas de photocellules connectées) vérifiez les branchements. Ce code erreur peut apparaitre en cas de défaut d'alimentation, vérifiez les branchements.	E
<input type="checkbox"/>	<input checked="" type="checkbox"/>	<input type="checkbox"/>	<input checked="" type="checkbox"/>	<input type="checkbox"/>	Echec de l'autotest photocellules, L'alimentation de la photocellule TX a provoqué un court-circuit. Vérifiez les branchements.	E
<input type="checkbox"/>	<input checked="" type="checkbox"/>	<input type="checkbox"/>	<input checked="" type="checkbox"/>	<input checked="" type="checkbox"/>	L'alimentation principale a été coupée pendant une phase de mouvement	E
<input type="checkbox"/>	<input checked="" type="checkbox"/>	<input checked="" type="checkbox"/>	<input type="checkbox"/>	<input type="checkbox"/>	La tension de l'alimentation est vraiment trop faible pour que la carte fonctionne	E
<input type="checkbox"/>	<input checked="" type="checkbox"/>	<input checked="" type="checkbox"/>	<input type="checkbox"/>	<input checked="" type="checkbox"/>	L'auto-apprentissage n'est pas valide car il n'a jamais été fait, lancer un auto-apprentissage	E
<input type="checkbox"/>	<input checked="" type="checkbox"/>	<input checked="" type="checkbox"/>	<input checked="" type="checkbox"/>	<input type="checkbox"/>	La fermeture automatique a été annulée. Générée s'il se produit 3 réouvertures (10 en mode collectif) consécutives à une coupure faisceau photocellules pendant la fermeture automatique OU si le faisceau de photocellules a été coupé pendant plus de 3 minutes, vérifiez le bon fonctionnement des photocellules	E
<input type="checkbox"/>	<input checked="" type="checkbox"/>	<input checked="" type="checkbox"/>	<input checked="" type="checkbox"/>	<input checked="" type="checkbox"/>	L'entrée de commande ouverture totale est connectée en permanence à la masse, vérifiez les branchements 	E
<input checked="" type="checkbox"/>	<input type="checkbox"/>	<input type="checkbox"/>	<input type="checkbox"/>	<input type="checkbox"/>	L'entrée de commande ouverture partielle est connectée en permanence à la masse vérifiez les branchements 	E
<input checked="" type="checkbox"/>	<input type="checkbox"/>	<input type="checkbox"/>	<input type="checkbox"/>	<input checked="" type="checkbox"/>	Une détection d'obstacle a eu lieu sur le portail en fermeture, si ce code erreur apparait en butée d'ouverture, veuillez contrôler que rien ne bloque ou ne coince la porte en fermeture.	I

■	□	□	■	■	Le temps maximum de fonctionnement a été atteint (le moteur tourne dans le vide et n'arrive donc pas en butée ?) vérifiez l'installation et vérifiez que le moteur est embrayé	E
■	□	■	□	□	Tension d'alimentation trop faible lors d'une tentative de fermeture du portail	E
■	□	■	■	□	Trois détections d'obstacle consécutives en ouverture	I
■	□	■	■	■	Trois détections d'obstacle consécutives en fermeture	I

4.1. Remplacement de la pile de la télécommande

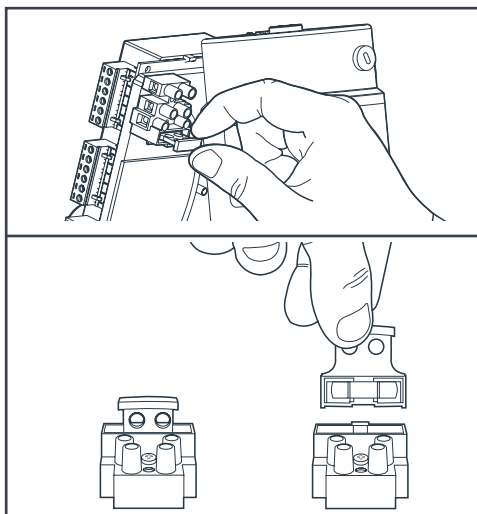
Quand la portée de la télécommande diminue fortement et que le voyant rouge est faible, cela signifie que la pile de la télécommande est bientôt épuisée. Les piles utilisées dans la télécommande sont de type CR2016, elles sont connectées l'une sur l'autre. Remplacer la pile par une pile de même type que celle utilisée à l'origine.

- A l'aide d'un petit tournevis cruciforme, retirer les 2 vis à l'arrière de la télécommande.
- Ouvrir la télécommande et retirer les piles.
- Introduire les piles neuves en respectant bien la polarité
- Refermer la télécommande et revisser les vis de fixation.



4.2. Remplacement du fusible d'alimentation

- Mettre la motorisation hors tension.
- Utiliser un fusible 5A temporisé 250V



G - INFORMATIONS TECHNIQUES ET LEGALES

1. ACCESSOIRES COMPATIBLES

DÉSIGNATION	RÉFÉRENCE
Kit d'alimentation solaire 24V	114373
Télécommande 4 boutons Thomson	510050
Commande à clé	104258
Clavier à codes sans fil	104252
Antenne supplémentaire 433,92 mhz	104445
Jeu de photocellules universel 12/24V	114359
Crémaillère supplémentaire - 0,5M - Nylon gauche	104452
Crémaillère supplémentaire - 0,5M - Nylon droite	104453
Batterie rechargeable 12V 4A/h	104901
Kit Télécommande universelle pour toutes motorisations Thomson	500021

2. CARACTÉRISTIQUES TECHNIQUES

Les caractéristiques techniques sont données à titre indicatif et cela à une température de +20°C. La société avidsen se réserve le droit de modifier ces caractéristiques à tout moment, tout en garantissant dans tous les cas le bon fonctionnement et le type d'utilisation prévu, dans un but d'améliorer ces produits.

MOTORISATION	
Type	Motorisation + électronique de commande intégrée
Composition	Moteur 24V, Réducteur mécanique, Electronique de commande
Alimentation	230Vac, 12Vdc par batterie de secours ou 24Vdc avec le kit solaire
Puissance maximum	250 W
Force maximum	50 N
Durée de fonctionnement assignée	10 minutes
Nombre maximum de cycles/ heure	10
Force nominale	50N
Sortie feu clignotant	24V - 10W
Sortie photocellules	3 paires maxi

G - INFORMATIONS TECHNIQUES ET LEGALES

Entrée photocellules	Entrée pour photocellules compatibles
Entrée commande portail	Entrée pour contact sec normalement ouvert
Entrée commande partielle (piéton)	Entrée pour contact sec normalement ouvert
Entrée arrêt d'urgence	Entrée pour contact sec normalement fermé
Température de fonctionnement	-20°C/ +60°C
Indice de protection	IP44
Nombre de télécommandes mémorisables	20 avec 1 bouton commande portail et 1 bouton commande piéton

FEU CLIGNOTANT

Type	Eclairage à LED 2W maxi, clignotement géré par la carte électronique
Alimentation	Tension maxi d'alimentation : 24 VDC
Température de fonctionnement	-20°C/ +60°C
Indice de protection	IP44

TÉLÉCOMMANDE

Type	Modulation AM de type OOK. Codage de type Rolling code à 16 bits (soit 65536 combinaisons possibles)
Fréquence	433,92 MHz
Portée en champ libre	80 m
Alimentation	2x CR2016
Touches	4 touches
Puissance rayonnée	< 10 mW
Autonomie	1 an à raison de 10 utilisations de 2 sec. par jour
Température de fonctionnement	-20°C/ +60°C
Indice de protection	IP40 (Utilisation uniquement en intérieur : maison, voiture ou lieu abrité)

G - INFORMATIONS TECHNIQUES ET LEGALES

PHOTOCELLULES	
Type	Détecteur de présence à faisceau infrarouge modulé. Système de sécurité de type D selon la EN 12453
Constitution	1 émetteur TX et 1 récepteur RX
Alimentation	12Vdc, 12Vac, 24Vdc, 24Vac
Puissance maximum assignée	0.7W la paire
Sortie	- 1 sortie à contact sec normalement fermé (COM/NC) - 1 sortie à contact sec normalement ouvert (COM/NO)
Angle d'émission/Angle de réception	10° environ / 10° environ
Portée	15m maximum (portée qui peut être réduite à cause de perturbations climatiques)
Température de fonctionnement	-20°C/+60°C
Indice de protection	IP44

MODULE CONNECTÉ GUARDIAN	
Connexion	Filaire 2 sorties
Section de câble	Jusqu'à 1.5mm ²
Température de fonctionnement	-10°C / +50°C
Température de stockage	-20°C / +70°C
Alimentation électrique	230Vac / 50Hz ou 24V DC
Consommation moyenne	< 1 W
Indice de protection	IP20
Poids	65g
Fréquence radio	2.4GHz
Portée radio	En champ libre : 80 m / A travers la maçonnerie : 20 m

G - INFORMATIONS TECHNIQUES ET LEGALES

3. GARANTIE

- Le produit est garanti 3 ans pièces et main d'œuvre de réparation.
- Les frais de démontage et remontage du produit ne sont pas pris en charge.
- La garantie ne couvre pas : les consommables (piles, batteries...) et les dégâts occasionnés par : mauvaise utilisation, mauvaise installation, intervention extérieure, détérioration par choc physique ou électrique, chute ou phénomène atmosphérique.
- Ne pas ouvrir les parties mécaniques du bloc moteur afin de ne pas perdre le couvert de la garantie.
- Lors d'un éventuel retour SAV, protéger l'appareil afin d'éviter les rayures et les chocs.
- Entretien avec un chiffon doux seulement, pas de solvants. Avant le nettoyage, débranchez ou mettez l'appareil hors tension.

Attention : N'employez aucun produit ou essence d'épuration carboxylique, alcool ou similaire. En plus de risquer d'endommager votre appareil, les vapeurs sont également dangereuses pour votre santé et explosives. N'employez aucun outil pouvant être conducteur de tension (brosse en métal, outil pointu ou autre) pour le nettoyage.

Le ticket de caisse ou la facture fait preuve de la date d'achat.

4. ASSISTANCE ET CONSEILS

- Malgré tout le soin que nous avons porté à la conception de nos produits et à la réalisation de cette notice, si vous rencontrez des difficultés lors de l'installation de votre produit ou des questions, il est fortement conseillé de contacter nos spécialistes qui sont à votre disposition pour vous conseiller.
- En cas de problème de fonctionnement pendant l'installation ou après quelques jours d'utilisation, il est impératif de nous contacter devant votre installation afin que l'un de nos techniciens diagnostique l'origine du problème car celui-ci provient certainement d'un réglage non adapté ou d'une installation non conforme.

Contactez les techniciens de notre service après vente au :

0 892 701 369 Service 0,35 € / min
+ prix appel

Du lundi au vendredi de 9H à 12H et de 14H à 18H.

Le chatbot Thomson est disponible gratuitement 24h/24, 7j/7 :

<http://www.avidsen.com/chatbot-thomson.html>

5. RETOUR PRODUIT - SAV

Malgré le soin apporté à la conception et à la fabrication de votre produit, si ce dernier nécessite un retour en service après-vente dans nos locaux. La société avidsen s'engage à disposer d'un stock de pièces détachées sur ce produit pendant la période de garantie contractuelle.

G. INFORMATIONS TECHNIQUES ET LEGALES

6. DÉCLARATION DE CONFORMITÉ

A la directive RED avidsen déclare que l'équipement : Motorisation pour portail coulissant Swip 500 CONNECT référence 510064 est conforme à la directive RED 2014/53/EU et sa conformité a été évaluée selon les normes applicables en vigueur :

- EN 62233:2008
- EN 60335-2-103:2015
- En 60335-1:2012+A11:2014+A13:2017+A1:2019+A14:2019+A2:2019
- EN 62479:2010
- EN 301489-1 V223
- EN 301489-3 V211
- EN 300220-1 V311
- EN 300220-2 V321

La télécommande incluse dans le produit précédemment cité est conforme à la directive RED 2014/53/EU et sa conformité a été évaluée selon les normes applicables en vigueur :

- EN 62368-1:2014 + A11:2017
- ETSI EN 301 489-1 V2.2.3:2019
- ETSI EN 301 489-3 V2.1.1:2019
- ETSI EN 300 220-1 V3.1.1:2017
- ETSI EN 300 220-2 V3.2.1:2018
- EN 62479:2010

Le module GUARDIAN inclus dans ce kit est conforme à la directive RED 2014/53/EU et sa conformité a été évaluée selon les normes applicables en vigueur :

- EN 60669-1 : 1999 + A1 : 2002 + A2 : 2008
- EN 60669-2-1:2004 + A1:2009 + A12:2010
- EN 60669-2-2:2006
- EN 62311:2008
- EN 301 489-1 V2.1.1
- EN 301 489-17 V3.1.1
- EN 300 328 V2.1.1

A Tours le 05 janvier 2021

Alexandre Chaverot, Président



THOMSON est une marque de **TECHNICOLOR S.A.** ou de ses affiliées utilisée sous licence par :
Avidsen : 19 avenue Marcel Dassault - ZAC des Deux Lions 37200 Tours - France

