

LED TUBE - E27 - BOITE 10W - 880LM - 2700K

REF : 738411



Ref. 738411

Type Luminaire : LED Tube

Culot : E27

Lumens : 880 Lm

Puissance absorbée : 10W

Puissance restituée : ≈90W

Dimmable : Non

Température couleur : 2700K

EN 62471 : Groupe 0

Dimensions (Ø x H) : Ø38 x 116 mm

Emballage : Boite

EAN : 3701124412683

Paramètres Optiques

Efficacité Lumineuse : > 90%

Index Rendu Couleur (IRC) : > 80

Lumens / watt : ≈ 88 Lm/w

Paramètres Electriques

Classification énergétique : **A⁺**

Tension entrée : 220-240V AC

Fréquence : 50~60Hz

Puissance à l'allumage : > 95%

Température et humidité de travail :

-15°C- +45°C/10%-70%

Facteur de puissance = 0,54

Allumage : Immédiat

Angle : 270°

Matériaux utilisés : Aluminium + PC

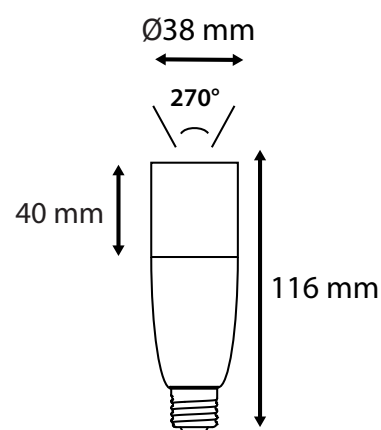
Durée de vie théorique de la LED : 30,000 Heures

ON/OFF > 100 000

Indice de protection IP : IP20

Poids Net : 0,039 Kg

Dimensions



Les normes internationales fixent la tolérance du flux lumineux et de la charge associée à ± 10 %. La température des couleurs est soumise à une tolérance pouvant aller jusqu'à +/-150° Kelvin par rapport à la valeur nominale

Les produits présentés dans les documents, offres commerciales, catalogues ou fiches techniques sont soumis à modification sans préavis.
Les caractéristiques ne deviennent contractuelles qu'après accord écrit de la direction de MIIDEX LIGHTING.

LED TUBE - E27 - BOITE 7W - 660 - 3000K

REF : 73842



Ref. 73842

Type de luminaire : LED TUBE

Culot : E27

Lumens : 660 Lm

Puissance absorbée : 7W

Puissance restituée : ≈60W

Dimmable : Non

Température couleur : 3000K

Dimensions (Ø x H) : Ø38 x 110 mm

Emballage : Boite

EAN : 3701124409607

Paramètres Optiques

Efficacité Lumineuse : > 90%

Index Rendu Couleur (IRC) : >80

Lumens / watt : 94.28 lm/w

Paramètres Electriques

Classification énergétique : **A⁺**

Tension entrée : 220-240 VAC

Fréquence : 50~60Hz

Puissance à l'allumage : > 95%

Température et humidité de travail
-15 °C + 45 °C / 10% - 70%

Facteur de puissance : 0.5

Allumage : Immédiat

Angle d'éclairage : 270°

Matériaux utilisés : aluminium + PC

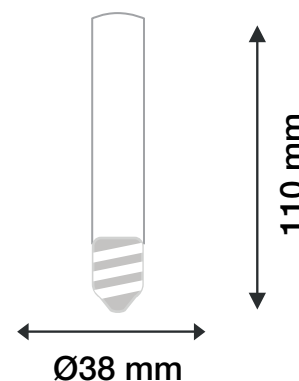
ON/OFF > 100 000

Durée de vie théorique de la LED : 30,000 Heures

Poids Net : 0.037 Kg

Indice de protection IP : IP20

Dimensions



Les normes internationales fixent la tolérance du flux lumineux et de la charge associée à ± 10 %. La température des couleurs est soumise à une tolérance pouvant aller jusqu'à +/-150° Kelvin par rapport à la valeur nominale.

Les produits présentés dans les documents, offres commerciales, catalogues ou fiches techniques sont soumis à modification sans préavis.

Les caractéristiques ne deviennent contractuelles qu'après accord écrit de la direction de MIIDEX LIGHTING.

LED TUBE - E27 7W - 595 LM - 4000K

REF : 73843



Ref. 73843

Type de luminaire : LED TUBE

Culot : E27

Lumens : 595 lm

Puissance absorbée : 7W

Puissance restituée : ≈60W

Dimmable : Non

Température couleur : 4000K

EN 62 471 : Groupe 0

Dimensions (Ø x H) : Ø38 x 110 mm

Emballage : Boite

EAN : 3701124409614

Paramètres Optiques

Efficacité Lumineuse : > 90%

Index Rendu Couleur (IRC) : >80

Lumens / watt : 85 lm/w

Paramètres Electriques

Classification énergétique : **A+**

Tension entrée : 220-240V AC

Fréquence : 50~60Hz

Puissance à l'allumage : > 95%

Température et humidité de travail

-15 °C + 45 °C / 10% - 70%

Facteur de puissance : 0.5

Allumage : Immédiat

Angle d'éclairage : 270°

Matériaux utilisés : aluminium + PC

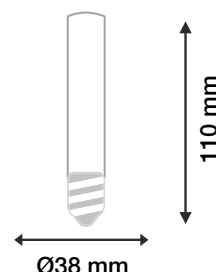
ON/OFF > 100 000

Durée de vie théorique de la LED : 30,000 Heures

Poids Net : 0.028 Kg

Indice de protection IP : IP20

Dimensions



Les normes internationales fixent la tolérance du flux lumineux et de la charge associée à ± 10 %. La température des couleurs est soumise à une tolérance pouvant aller jusqu'à +/-150° Kelvin par rapport à la valeur nominale

Les produits présentés dans les documents, offres commerciales, catalogues ou fiches techniques sont soumis à modification sans préavis.

Les caractéristiques ne deviennent contractuelles qu'après accord écrit de la direction de MIIDEX LIGHTING.

LED TUBE - E27 - BOITE 13W - 1150 LM - 3000K

REF : 73844



Ref. 73844

Culot : E27

Lumens : 1150 Lm

Puissance absorbée : 13W

Puissance restituée : \approx 120W

Température couleur : 3000K

Dimmable : Non

Dimensions (\varnothing x H) : \varnothing 45 x 133 mm

Emballage : Boite

EAN : 3701124409621

Paramètres Optiques

Efficacité Lumineuse : > 90%

Index Rendu Couleur (IRC) : > 80

Lumens / watt : 88.46 Lm/w

Paramètres Electriques

Classification énergétique : **A⁺**

Tension entrée : 220-240V AC

Fréquence : 50~60Hz

Puissance à l'allumage : > 95%

Température et humidité de travail :

-15°C- +45°C/10%-70%

Facteur de puissance : 0,57

Allumage : Immédiat

Angle : 220°

Matériaux utilisés : Aluminium + PC

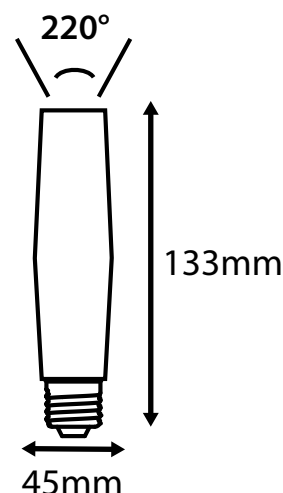
Durée de vie théorique de la LED : 30,000 Heures

ON/OFF > 100 000

Indice de protection IP : IP20

Poids Net : 0,055 Kg

Dimensions



Les normes internationales fixent la tolérance du flux lumineux et de la charge associée à \pm 10 %. La température des couleurs est soumise à une tolérance pouvant aller jusqu'à \pm 150° Kelvin par rapport à la valeur nominale

Les produits présentés dans les documents, offres commerciales, catalogues ou fiches techniques sont soumis à modification sans préavis.

Les caractéristiques ne deviennent contractuelles qu'après accord écrit de la direction de MIIDEX LIGHTING.

LED TUBE - E27 10W - 880LM - 6000K

REF : 73840



Ref. 73840

Culot : E27

Lumens : 880 Lm

Puissance absorbée : 10W

Puissance restituée : $\approx 90W$

Dimmable : Non

Température couleur : 6000K

EN 62471 : Groupe 0

Dimensions (\varnothing x H) : $\varnothing 38$ x 116 mm

Emballage : Boite

EN 62 471 : Groupe 0

EAN : 3701124412676

Paramètres Optiques

Efficacité Lumineuse : $> 90\%$

Index Rendu Couleur (IRC) : > 80

Lumens / watt : 88 lm/w

Paramètres Electriques

Classification énergétique : **A⁺**

Tension entrée : 220-240V AC

Fréquence : 50~60Hz

Puissance à l'allumage : $> 95\%$

Température et humidité de travail

$-15\text{ °C} + 45\text{ °C} / 10\% - 70\%$

Facteur de puissance : 0.53

Allumage : Immédiat

Angle d'éclairage : 270°

Matériaux utilisés : aluminium + PC

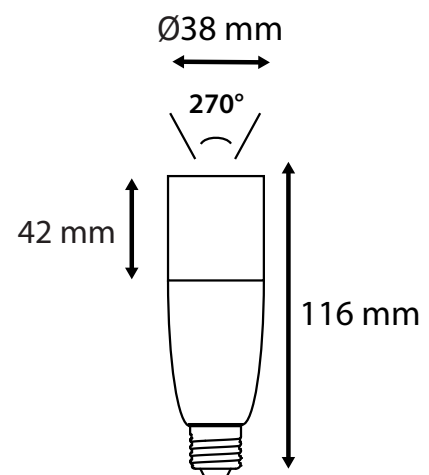
ON/OFF $> 100\ 000$

Durée de vie théorique de la LED : 30,000 Heures

Poids Net : 0.039 Kg

Indice de protection IP : IP40

Dimensions



Les normes internationales fixent la tolérance du flux lumineux et de la charge associée à $\pm 10\%$. La température des couleurs est soumise à une tolérance pouvant aller jusqu'à $\pm 150^\circ$ Kelvin par rapport à la valeur nominale

Les produits présentés dans les documents, offres commerciales, catalogues ou fiches techniques sont soumis à modification sans préavis.

Les caractéristiques ne deviennent contractuelles qu'après accord écrit de la direction de MIIDEX LIGHTING.

LED TUBE - E27 9W - 800 LM - 3000K

REF : 7384



Ref. 7384

Culot : E27

Lumens : 800 Lm

Puissance absorbée : 9W

Puissance restituée : ≈90W

Dimmable : Non

Température couleur : 3000K

Dimensions (Ø x H) : Ø38 x 117 mm

Emballage : Boite

EAN : 3701124401106

Paramètres Optiques

Efficacité Lumineuse : > 90%

Index Rendu Couleur (IRC) : >80

Lumens / watt : 88,8 Lm/w

Paramètres Electriques

*Classification énergétique : 

Tension entrée : 230V AC

Fréquence : 50~60Hz

Puissance à l'allumage : > 95%

Température et humidité de travail

-15 °C + 45 °C / 10% - 70%

Facteur de puissance = 0,7

Allumage : Immédiat

Angle d'éclairage : 180°

Matériaux utilisés : aluminium + PC

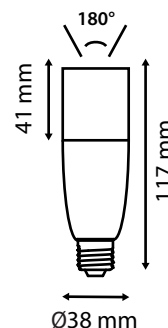
ON/OFF > 100 000

Durée de vie théorique de la LED : 30,000 Heures

Poids Net : 0.038 Kg

Indice de protection IP : IP20

Dimensions



**nouveau classement énergétique conforme à la réglementation en vigueur depuis le 01/09/2021*

Les normes internationales fixent la tolérance du flux lumineux et de la charge associée à ± 10 %. La température des couleurs est soumise à une tolérance pouvant aller jusqu'à +/-150° Kelvin par rapport à la valeur nominale

*Les produits présentés dans les documents, offres commerciales, catalogues ou fiches techniques sont soumis à modification sans préavis.
Les caractéristiques ne deviennent contractuelles qu'après accord écrit de la direction de MIIDEX LIGHTING.*

FONCTION PRINCIPALE

Fonctionne avec Amazon Alexa / Echo Dot & Google home & IFTTT.

1. Gérez vos ampoules via votre téléphone mobile ou une commande vocale.
2. Fonction de l'ampoule: a) réglage de la minuterie; b) mode scène; c) contrôle à longue portée.
3. Vérifiez que le routeur est à la fréquence 2.4G WIFI.

RECOMMANDATION

1. Avant la connexion (ou la reconnexion), veuillez vous assurer que l'ampoule clignote
2. Elle supporte la connexion de plusieurs appareils en même temps

ACTIVER LA COMMANDE INTELLIGENTE SUR VOS APPAREILS

- Avec votre téléphone numériser le QR code ci-dessous ou recherchez l'application "smart life" téléchargez et installez l'application
- Avec Amazon Alexa / Google home recherchez l'application "smart life" téléchargez et installez l'application

Étape 1: Téléchargement et connexion à l'application "smart life".

Connectez-vous ou créer un compte si vous n'en avez pas.

Processus d'inscription:

1. Appuyez sur "Enregistrer" en haut à droite (photo 1)
2. Le système détermine automatiquement votre pays / région. Vous pouvez également sélectionner vous-même le code de votre pays. Entrez le numéro de téléphone portable / e-mail et appuyez sur "Continuer" (photo 1)
3. Si vous utilisez votre numéro de téléphone portable, entrez le code de vérification reçu par message (photo 2), et entrez le mot de passe, appuyez sur "Confirmer" pour terminer votre inscription
4. Si vous entrez un e-mail, entrez le mot de passe, reçu par email et tapez sur "confirm" pour terminer votre inscription

Assurez-vous que votre téléphone soit connecté au wifi de votre maison. (photo 3) Cliquez sur "+" dans le coin supérieur droit de la page d'accueil et sélectionnez "lighting devices" dans le type d'appareil.

Étape 2: (photo 4)

Pour connecter l'ampoule à votre réseau WiFi, assurez-vous que l'ampoule clignote rapidement.

Si l'ampoule ne clignote pas rapidement lorsque vous avez branché votre commutateur, veuillez éteindre et rallumer rapidement 3 fois pour réinitialiser l'appareil en mode de connexion.

Étape 3: (photo 5)

Sélectionnez «Terminer la configuration du réseau» lorsque l'ampoule clignote rapidement. Entrez l'identifiant et le mot de passe du routeur domestique.

Étape 4: (photo 6)

Entrez les caractéristiques de l'appareil et complétez la configuration.

MAIN FUNCTION

Work with Amazon Alexa/Echo Dot&Google home & IFTTT.

1. Manage your devices via your mobile phone or Voice Control.
2. Bulb function: a) Timer setting; b) scene mode ; c) long range control.
3. Ensure that the router is 2.4G frequency WIFI.

FUNCTION DESCRIPTION

1. Before connection(or reconnect), please make sure the bulb is flashing
2. Support multiple devices connection at the same time

TURN ON INTELLIGENCE

- With your phone scan the QR code below or search for the "smart life" application download and install the application With Amazon Alexa / Google home search application "smart life" download and install the application

Step 1: Registration and login "smart life" APP.

If you don't have the account of "Smart life" APP register an account or sign in with cellphone number +verification code. This page describes the Registration process

1. tap "Register" in the upper right (pic 1)
2. The system automatically determines your country/area. You can also select your country code by yourself. Enter the cellphone number/e-mail and tap "Next" (pic 1)
3. If you enter the mobile cellphone number, enter the verification code in the message (pic 2), and enter the password, tap "Confirm" to finish your registration
4. If you enter the E-mail, enter the password (pic 2), tap "confirm" to finish your registration

Make sure your phone is connected to wifi in your home.

(pic 3) Click "+" in the upper right corner of the homepage and select "Lighting devices" from the device type.

Step 2: (pic 4)

To connect the Light bulb to your WiFi ensure the light bulb is flashing quickly. If the light bulb isn't flashing quickly when you have plugged in your switch , please do quickly switch off & trun on power 3 times to reset the device into connection mode.

Step 3: (pic 5)

Select "Finish Network Configuration" when the light bulb is flashing quickly. Enter the Home router account and password.

Step 4: (photo 6)

Enter the device page, the complete the configuration

FUNCION PRINCIPAL

Funciona con Amazon Alexa / Echo Dot y Google home & IFTTT.

1. Administre sus bombillas a través de su teléfono móvil o un comando de voz.
2. Función de la bombilla: a) ajuste del temporizador; b) modo de escena; c) control de largo alcance.
3. Compruebe que el enrutador está en la frecuencia 2.4G WIFI.

RECOMENDACIÓN

1. Antes de conectar (o reconectar), asegúrese de que la bombilla está parpadeando
2. Soporta la conexión de múltiples dispositivos al mismo tiempo.

HABILITA EL CONTROL INTELIGENTE EN TUS DISPOSITIVOS

- Con su teléfono escanee el código QR a continuación o busque la aplicación "vida inteligente" descargue e instale la aplicación
- Con la aplicación de búsqueda de inicio de Amazon Alexa / Google "vida inteligente" descarga e instala la aplicación

Paso 1: descargue y conéctese a la aplicación "vida inteligente".

Inicia sesión o crea una cuenta si no tienes una.

Proceso de registro:

1. Pulse "Guardar" en la parte superior derecha (foto 1)
2. El sistema determina automáticamente su país / región. También puede seleccionar el código de su país usted mismo. Ingrese el número de teléfono móvil / correo electrónico y presione "Continuar" (foto 1)
3. Si está utilizando su número de teléfono móvil, ingrese el número Mensaje de código de verificación recibido (foto 2), e ingrese el Contraseña, presione "Confirmar" para completar su registro
4. Si está ingresando un correo electrónico, ingrese la contraseña, toque "confirm" para completar su registro

Asegúrese de que su teléfono esté conectado al wifi en su hogar. (foto3) Haga clic en "+" en la esquina superior derecha de la página de inicio y Seleccione "dispositivos de iluminación" en el tipo de dispositivo.

Étape 2: (foto4)

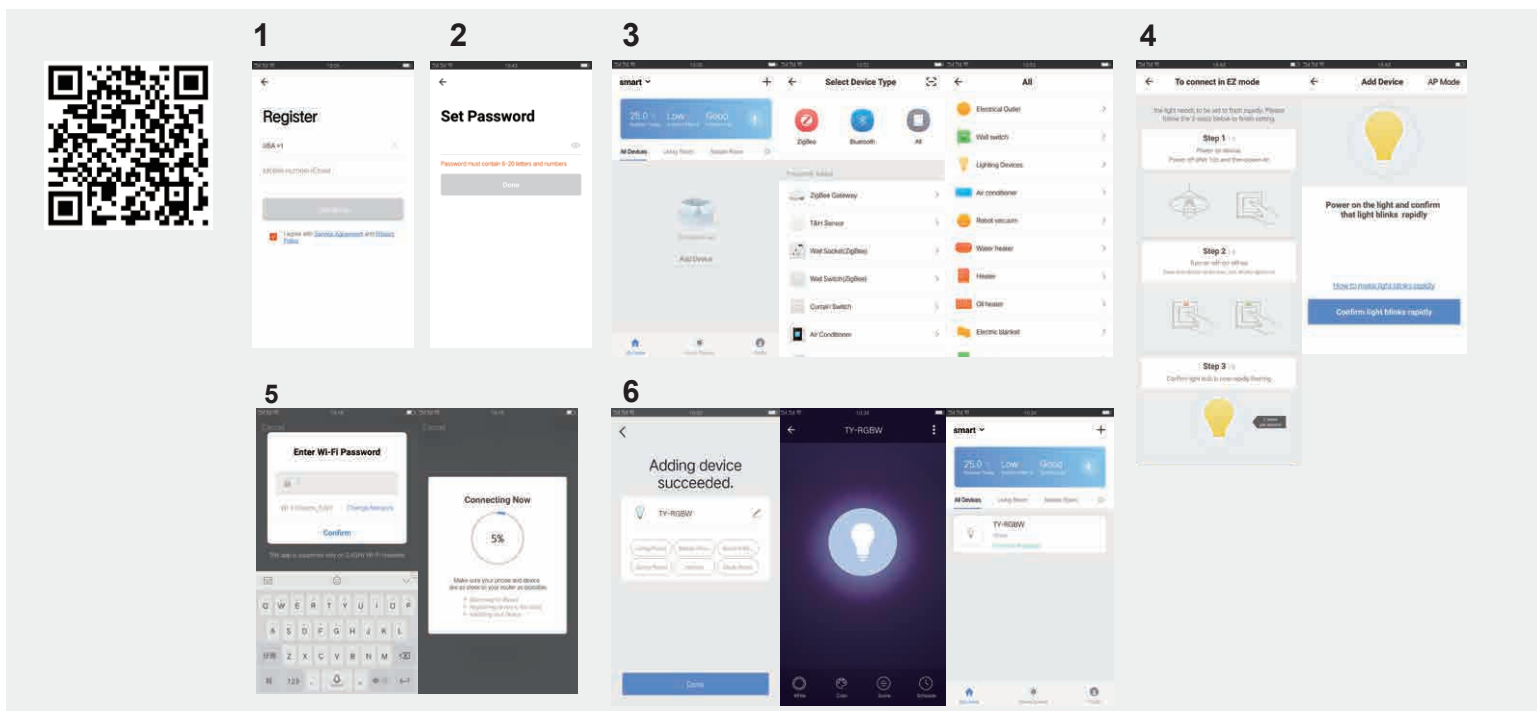
Para conectar la bombilla a su red WiFi, asegúrese de que la bombilla parpadea rápidamente. Si la bombilla no se enciende rápidamente cuando ha enchufado su interruptor, por favor apague y vuelva a encender rápidamente 3 veces para reiniciar el dispositivo en modo de conexión..

Paso 3: (foto5)

Seleccione "Finalizar configuración de red" cuando la bombilla parpadea rápidamente. Introduzca la contraseña y la contraseña del enrutador de la casa

Paso 4: (foto 6)

Introduce las características del dispositivo, completa la configuración.



FONCTIONNEMENT AVEC AMAZON ALEXA & ECHO

Étape 1: Ouvrez l'application «Amazon Alexa», puis recherchez «Compétences» (photo 1) dans le menu. Appuyez dessus.

Étape 2: Recherchez l'application «smart life» et téléchargez-la. (photo 2)

Étape 3: (photo 3) Sélectionnez le code de votre pays et votre identifiant et mot de passe, puis appuyez sur le bouton "Lien immédiat". Lorsque vous êtes connecté, appuyez sur le bouton «Terminé».

Étape 4: (photo 4) Retour au menu, et appuyez sur le "Smart home", puis choisissez "Périphériques".

Étape 5: Vous pouvez maintenant contrôler vos appareils intelligents avec Alexa, Amusez-vous bien.

FONCTIONNEMENT AVEC GOOGLE HOME

Étape 1: (photo 5) Cliquez sur "Intégration" dans la page Profil du Smart Life APP.

Étape 2: (photo 6) Vous pouvez voir ces trois Applications. Et cliquez sur «Utiliser maintenant», vous verrez comment les utiliser pour contrôler votre ampoule connectée.

Étape 3: (photo 7) Passez les étapes de ces application.

Étape 4: Sélectionnez le code de votre pays et votre identifiant et mot de passe, puis appuyez sur le bouton "Lien immédiat". Lorsque vous êtes connecté, appuyez sur le bouton «Terminé».

Étape 5: Retour au menu, et appuyez sur le "Smart home", puis choisissez "Périphériques".

Étape 6: Vous pouvez maintenant contrôler vos appareils intelligents.

HOW IT WORK WITH AMAZON ALEXA & ECHO

Step 1: Open the «Amazon Alexa» APP, then find the «Skills» (pic1) Button on the menu press it.

Step 2: Search the "Smart life" and choose the first one, then Enable it. (pic2)

Step 3: (pic 3) Select your country code and Enter your "Smart life" APP Account ans PAssword, then press the "link Now" button. When the Account success to login press the "Done" button.

Step 4: (Pic 4) Back to the menu, and press "Smart home"button, then choose the "Devices", then press the "Devices" button.

Step 5: Now you can your Alexa to control your Smart devices, enjoy yourself..

HOW IT WORK WITH GOOGLE HOME

Step 1: (pic5) Click the "Intégration" in profile page of the Smart Life APP.

Step 2: (pic 6) you can see those three APP. And click "Use now", you will see how to use them to control you smart socket.

Step 3: (pic 7) Flow the step in those APP.

Step 4: Select your country code and Enter your "Smart life" APP Account ans PAssword, then press the "link Now" button. When the Account success to login press the "Done" button.

Step 5: Back to the menu, and press "Smart home"button, then choose the "Devices", then press the "Devices" button.

Step 5: Now you can control your Smart devices, enjoy yourself.

OPERACIÓN CON AMAZON ALEXA Y ECHO.

Paso 1: Abra la aplicación "Amazon Alexa", luego busque "Habilidades" (Foto 1) en el menú. Toque en él.

Paso 2: Busca la aplicación de vida inteligente y descárgala. (foto 2)

Paso 3: (foto 3) Seleccione el código de su país y su nombre de usuario y contraseña, A continuación, pulse el botón "Enlace inmediato". Cuando esté conectado, presione el botón "Listo".

Paso 4: (foto 4) Regrese al menú y presione "Casa inteligente", luego elija "Dispositivos".

Paso 5: Ahora puedes controlar tus dispositivos inteligentes con Alexa, diviértete

TRABAJANDO CON GOOGLE HOME

Paso 1: (Foto 5) Haga clic en "Integración" en la página de Perfil inteligente APP de la vida.

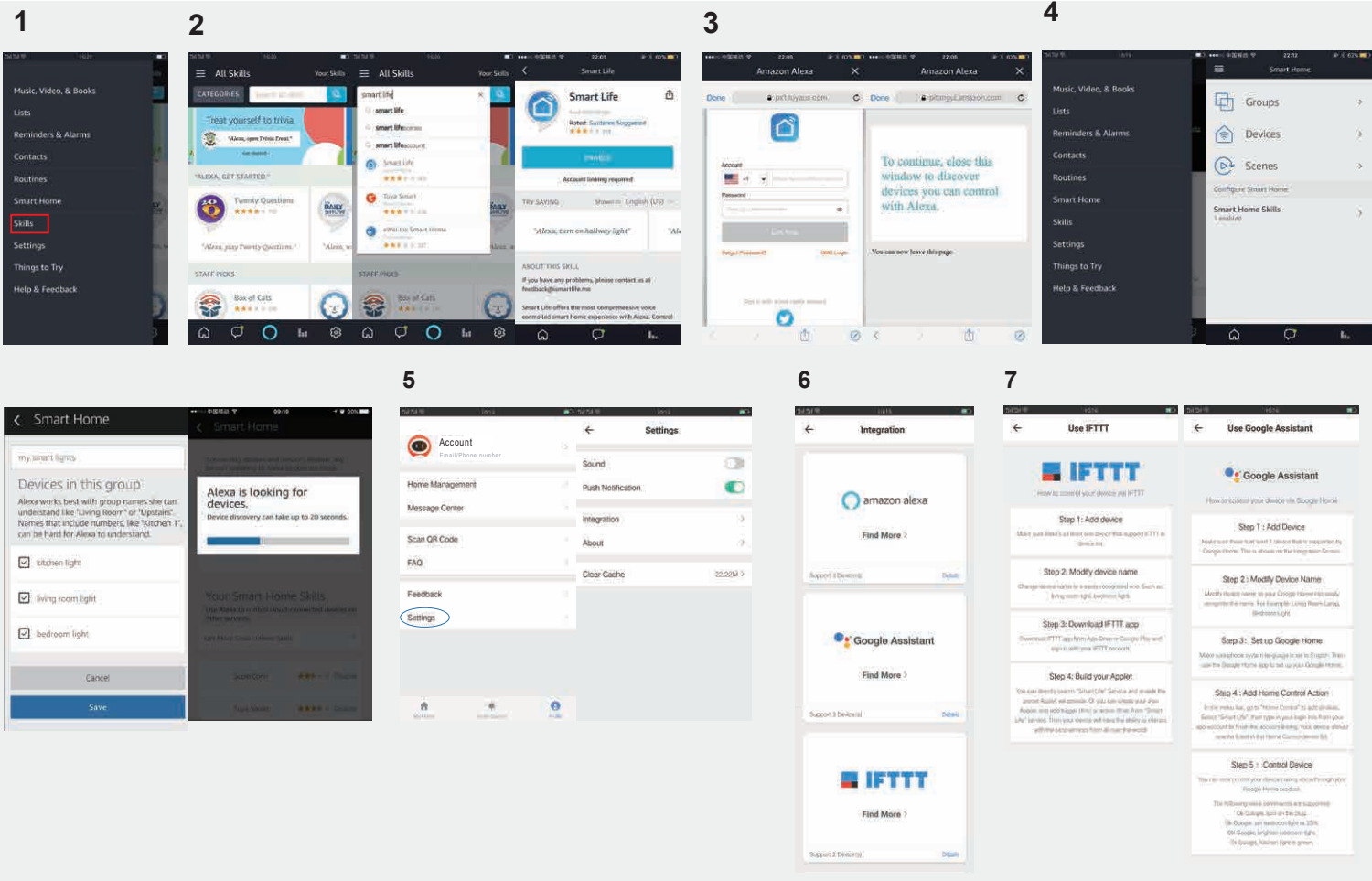
Paso 2: (foto 6) Puedes ver estas tres APLICACIONES. Y haz clic en "Usar ahora", Verá cómo usuarios para controlar su enchufe inteligente.

Paso 3: (Foto 7) Pase el paso en estas aplicaciones. Al igual que el Amazonas Alexa / Eco.

Paso 3: Seleccione el código de su país y su nombre de usuario y contraseña, A continuación, pulse el botón "Enlace inmediato". Cuando esté conectado, presione el botón "Listo".

Paso 4: Regrese al menú y presione "Casa inteligente", luego elija "Dispositivos".

Paso 5: Ahora puedes controlar tus dispositivos inteligentes, diviértete



FUNZIONE PRINCIPALE

Funziona con Amazon Alexa / Echo Dot e Google home e IFTTT.

1. Gestisci le tue lampadine tramite il tuo telefono cellulare o un comando vocale.
2. Funzione della lampadina: a) impostazione del timer; b) modalità scena; c) controllo a lungo raggio.
3. Controllare che il router sia alla frequenza di 2.4G WIFI.

RACCOMANDAZIONE

1. Prima di collegare (o ricollegare), si prega di assicurarsi che a lampadina sta lampeggiando
2. Supporta il collegamento di più dispositivi allo stesso tempo

ABILITA IL CONTROLLO INTELLIGENTE SUI TUOI DISPOSITIVI

- Con il tuo telefono scansiona il codice QR qui sotto oppure cercare l'applicazione "smart life" per scaricare e installare l'applicazione
- Con Amazon Alexa / Applicazione di ricerca home di Google "vita intelligente" scarica e installa l'applicazione

Paso 1: descargue y conectése a la aplicación "vida inteligente".

Inicia sesión o crea una cuenta si no tienes una.

Proceso de registro:

1. Pulse "Guardar" en la parte superior derecha (foto 1)
2. El sistema determina automáticamente su país / región. También puede seleccionar el código de su país usted mismo. Ingrese el número de teléfono móvil / correo electrónico y presione "Continuar" (foto 1)
3. Si está utilizando su número de teléfono móvil, ingrese el número Mensaje de código de verificación recibido (foto 2), e ingrese el Contraseña, presione "Confirmar" para completar su registro
4. Si está ingresando un correo electrónico, ingrese la contraseña, toque "confirm" para completar su registro

Assicurati che il telefono sia collegato al wifi di casa tua. (foto 3)

Clicca su "+" nell'angolo in alto a destra della homepage e seleziona "dispositivi di illuminazione" nel tipo di dispositivo.

Passaggio 2: (foto 4)

Per collegare la lampadina alla tua rete WiFi, assicurati che la lampadina lampeggi velocemente. Se la lampadina non lampeggia velocemente quando hai inserito l'interruttore, si prega di spegnere e riaccendere rapidamente 3 volte per ripristinare il dispositivo in modalità di connessione.

Passaggio 3: (foto 5)

Selezionare "Finish Network Setup" quando la lampadina lampeggia velocemente. Immettere la password e la password del router domestico

Passaggio 4: (foto 6)

Immettere le caratteristiche del dispositivo, completare la configurazione

HAUPTFUNKTION

Funktioniert mit Amazon Alexa / Echo Dot & Google Home & IFTTT.

1. Verwalten Sie Ihre Lampen über Ihr Mobiltelefon oder ein Sprachbefehl.
2. Funktion der Birne: a) Timer-Einstellung; b) Szenenmodus; c) Fernsteuerung.
3. Überprüfen Sie, ob sich der Router auf einer Frequenz von 2,4 G befindet WIFI.

EMPFEHLUNG

1. Vor dem Anschließen (oder erneuten Anschließen) stellen Sie bitte sicher, dass Die Lampe blinkt
2. Es können mehrere Geräte gleichzeitig angeschlossen werden

AKTIVIEREN SIE DIE INTELLIGENTE STEUERUNG IHRER GERÄTE

- Scannen Sie mit Ihrem Telefon den folgenden QR-Code oder suchen Sie nach der Anwendung "Smart Life". Laden Sie die Anwendung herunter und installieren Sie sie
- Mit Amazon Alexa / Google Home Search-Anwendung "smart life" Laden Sie die Anwendung herunter und installieren Sie sie

Schritt 1: Laden Sie die Anwendung "smart life" herunter und stellen Sie eine Verbindung her.

Melden Sie sich an oder erstellen Sie ein Konto, falls Sie noch keines haben.

Registrierungsprozess:

1. Tippen Sie oben rechts auf "Speichern" (Foto 1)
2. Das System ermittelt automatisch Ihr Land / Ihre Region. Sie können den Code Ihres Landes auch selbst auswählen. Geben Sie die Handynummer / E-Mail ein und drücken Sie "Weiter" (Foto 1)
3. Wenn Sie Ihre Mobiltelefonnummer verwenden, geben Sie die Nummer ein Bestätigungscode erhalten Nachricht (Foto 2), und geben Sie die Passwort, drücken Sie "Bestätigen", um Ihre Registrierung abzuschließen
4. Wenn Sie eine E-Mail eingeben, geben Sie das Passwort ein und tippen Sie auf "confirm", um Ihre Registrierung abzuschließen

Stellen Sie sicher, dass Ihr Telefon mit dem WLAN in Ihrem Zuhause verbunden ist.

(Foto 3) Klicken Sie auf "+" in der oberen rechten Ecke der Homepage und Wählen Sie im Gerätetyp "Beleuchtungsgeräte" aus.

Schritt 2: (Foto 4)

Stellen Sie sicher, dass die Lampe mit Ihrem WiFi-Netzwerk verbunden ist dass die Glühbirne schnell blinkt.

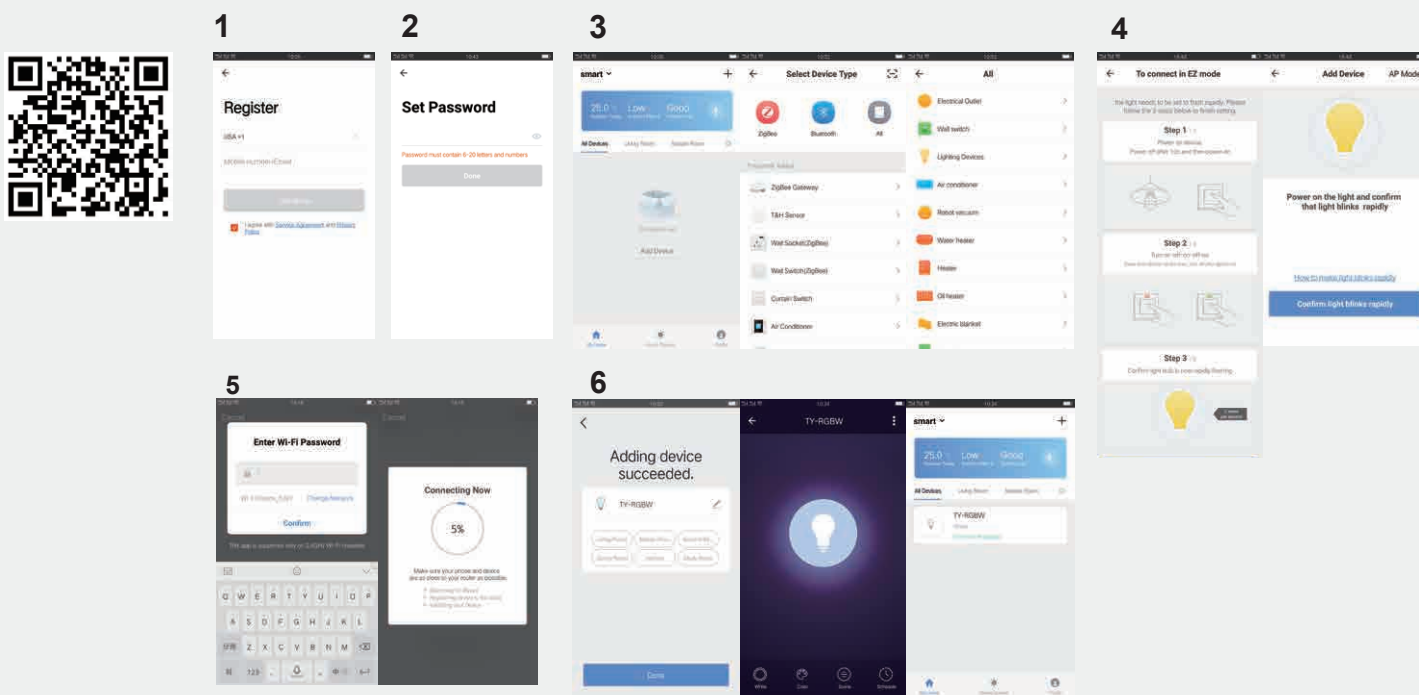
Wenn die Glühbirne nicht schnell blinkt, wenn Sie Ihren Schalter eingesteckt haben, Bitte schalten Sie das Gerät dreimal schnell aus und wieder ein, um es in den Verbindungsmodus zurückzusetzen.

Schritt 3: (Foto 5)

Wählen Sie "Finish Network Setup" wenn Die Glühbirne blinkt schnell. Geben Sie das Passwort und das Passwort des Heimrouters ein

Schritt 4: (Foto 5)

Geben Sie die Merkmale des Geräts ein und schließen Sie die Konfiguration ab



OPERAZIONE CON AMAZON ALEXA ED ECHO

Passaggio 1: apri l'app "Amazon Alexa", quindi cerca "Abilità" (Foto 1) nel menu. Toccala.

Passaggio 2: cercare l'app Smart Life e scaricarla. (immagine 2)

Passaggio 3: (foto 3) Seleziona il codice del tuo paese e il tuo nome utente e password, quindi premere il pulsante "Collegamento immediato"
Una volta connesso, premere il pulsante "Fatto".

Passaggio 4: (foto 4) Tornare al menu e premere "Smart home", quindi selezionare "Dispositivi".

Passaggio 5: ora puoi controllare i tuoi dispositivi intelligenti con Alexa, Buon divertimento

LAVORARE CON GOOGLE HOME

Passaggio 1: (Foto 5) Fare clic su "Integrazione" nella pagina Profilo intelligente Life APP.

Passo 2: (foto 6) Puoi vedere questi tre APPE fare clic su "Use Now", vedrai come usarli per controllare la tua spina intelligente.

Passaggio 3: Seleziona il codice del tuo paese e il tuo nome utente e password, quindi premere il pulsante "Collegamento immediato"
Una volta connesso, premere il pulsante "Fatto".

Passaggio 4: Tornare al menu e premere "Smart home", quindi selezionare "Dispositivi".

Passaggio 5: ora puoi controllare i tuoi dispositivi intelligenti. Buon divertimento

BETRIEB MIT AMAZON ALEXA & ECHO

Schritt 1: Öffnen Sie die "Amazon Alexa" App und suchen Sie nach "Skills" (Bild 1) im Menü. Tippen Sie darauf.

Schritt 2: Suchen Sie nach der Smart Life App und laden Sie sie herunter. (Bild 2)

Schritt 3: (Foto 3) Wählen Sie den Code Ihres Landes sowie Ihren Benutzernamen und Ihr Passwort aus, dann drücke den Knopf "Sofortiger Link"
Wenn die Verbindung hergestellt ist, drücken Sie die Taste "Fertig".

Schritt 4: (Foto 4) Kehren Sie zum Menü zurück, drücken Sie auf "Smart Home" und wählen Sie "Geräte".

Schritt 5: Sie können jetzt Ihre Smart-Geräte mit Alexa steuern, Viel Spaß

ARBEITEN MIT GOOGLE ZU HAUSE

Schritt 1: (Bild 5) Klicken Sie auf der Seite "Smart Profile" auf "Integration" Leben APP.

Schritt 2: (Foto 6) Sie können diese drei APP sehen. Klicken Sie auf "Jetzt verwenden". Sie werden sehen, wie Sie damit Ihren Smart Plug steuern können.

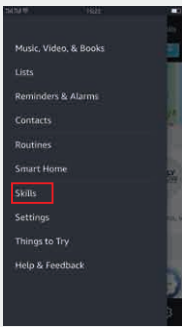
Schritt 3: (Bild 7) Übergeben Sie den Schritt in dieser App. Genau wie bei Amazon Alexa / Echo.

Schritt 3: (Foto 3) Wählen Sie den Code Ihres Landes sowie Ihren Benutzernamen und Ihr Passwort aus, dann drücke den Knopf "Sofortiger Link"
Wenn die Verbindung hergestellt ist, drücken Sie die Taste "Fertig".

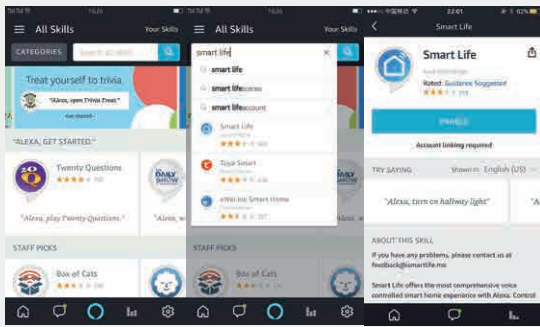
Schritt 4: (Foto 4) Kehren Sie zum Menü zurück, drücken Sie auf "Smart Home" und wählen Sie "Geräte".

Schritt 5: Sie können jetzt Ihre Smart-Geräte mit Alexa steuern, Viel Spaß

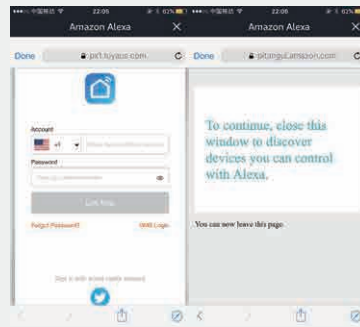
1



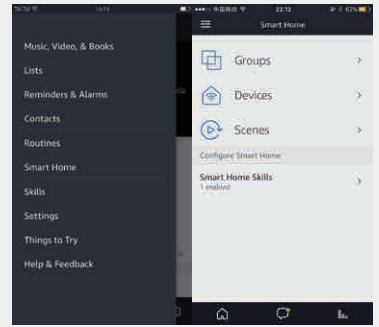
2



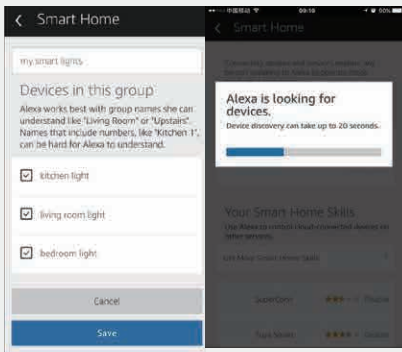
3



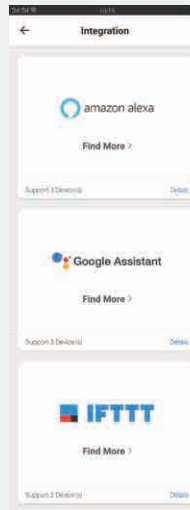
4



5



6



7



LED TUBE - E27

9W - 850LM - 4000K

REF : 73841



Ref. 73841

Culot : E27

Lumens : 850 Lm

Puissance absorbée : 9W

Puissance restituée : $\approx 80W$

Dimmable : Non

Température couleur : 4000K

Dimensions (\varnothing x H) : $\varnothing 38$ x 117 mm

Emballage : Boite

EAN : 3701124408914

Paramètres Optiques

Efficacité Lumineuse : $> 90\%$

Index Rendu Couleur (IRC) : > 80

Lumens / watt : $\approx 94,44$ Lm/w

Paramètres Electriques

*Classification énergétique : **A** **F**

Tension entrée : 220-240V AC

Fréquence : 50~60Hz

Puissance à l'allumage : $> 95\%$

Température et humidité de travail :

$-15^{\circ}C$ - $+45^{\circ}C$ /10%-70%

Facteur de puissance = 0,55

Allumage : Immédiat

Angle : 200°

Matériaux utilisés : Aluminium + PC

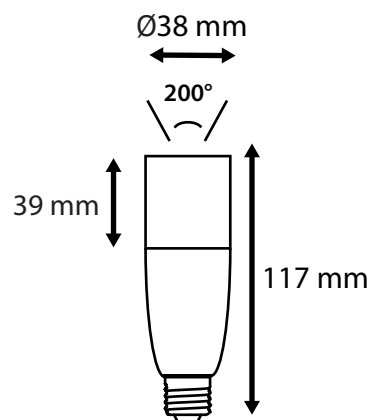
Durée de vie théorique de la LED : 30,000 Heures

ON/OFF $> 100\ 000$

Indice de protection IP : IP20

Poids Net : 0,039 Kg

Dimensions



**nouveau classement énergétique conforme à la réglementation en vigueur depuis le 01/09/2021*

Les normes internationales fixent la tolérance du flux lumineux et de la charge associée à $\pm 10\%$. La température des couleurs est soumise à une tolérance pouvant aller jusqu'à $\pm 150^{\circ}$ Kelvin par rapport à la valeur nominale

Les produits présentés dans les documents, offres commerciales, catalogues ou fiches techniques sont soumis à modification sans préavis.

Les caractéristiques ne deviennent contractuelles qu'après accord écrit de la direction de MIIDEX LIGHTING.

LED TUBE - E27 - BOITE 12W - 1055 LM - 4000K

REF : 73845



Ref. 73845

Culot : E27

Lumens : 1055 lm

Puissance absorbée : 12W

Puissance restituée : ≈110W

Température couleur : 4000K

Dimmable : Non

Dimensions (Ø x H) : Ø45 x 119 mm

Emballage : Boite

EAN : 3701124409638



Paramètres Optiques

Efficacité Lumineuse : > 90%

Index Rendu Couleur (IRC) : > 80

Lumens / watt : 87,91 Lm/w

Paramètres Electriques

*Classification énergétique :

Tension entrée : 220-240V AC

Fréquence : 50~60Hz

Puissance à l'allumage : > 95%

Température et humidité de travail :

-15°C- +45°C/10%-70%

Facteur de puissance = 0.5

Allumage : Immédiat

Angle : 200°

Matériaux utilisés : Aluminium + PC

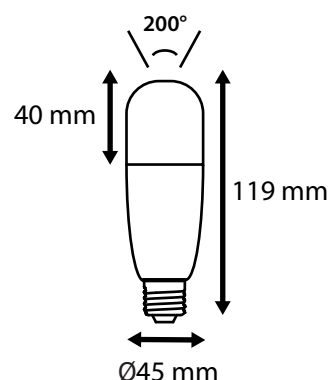
Durée de vie théorique de la LED : 30,000 Heures

ON/OFF > 100 000

Indice de protection IP : IP20

Poids Net : 0,048 Kg

Dimensions



**nouveau classement énergétique conforme à la réglementation en vigueur depuis le 01/09/2021*

Les normes internationales fixent la tolérance du flux lumineux et de la charge associée à ± 10 %. La température des couleurs est soumise à une tolérance pouvant aller jusqu'à +/-150° Kelvin par rapport à la valeur nominale

Les produits présentés dans les documents, offres commerciales, catalogues ou fiches techniques sont soumis à modification sans préavis.

Les caractéristiques ne deviennent contractuelles qu'après accord écrit de la direction de MIIDEX LIGHTING.

LED TUBE - E27 14W - 1450 LM - 3000K

REF : 73846



Ref. 73846

Culot : E27

Lumens : 1450 Lm

Puissance absorbée : 14W

Puissance restituée : $\approx 126W$

Température couleur : 3000K

Dimmable : Non

Dimensions (\varnothing x H) : $\varnothing 50$ x 140 mm

Emballage : Boite

EAN : 3701124410764

Paramètres Optiques

Efficacité Lumineuse : $> 90\%$

Index Rendu Couleur (IRC) : > 80

Lumens / watt : 103,57 Lm/w

Paramètres Electriques

*Classification énergétique : **A** **E**

Tension entrée : 220-240V AC

Fréquence : 50~60Hz

Facteur de puissance : 0,9

Puissance à l'allumage : $> 95\%$

Température et humidité de travail :

$-15^{\circ}C$ - $+45^{\circ}C$ /10%-70%

Allumage : Immédiat

Angle : 200°

Matériaux utilisés : Aluminium + PC

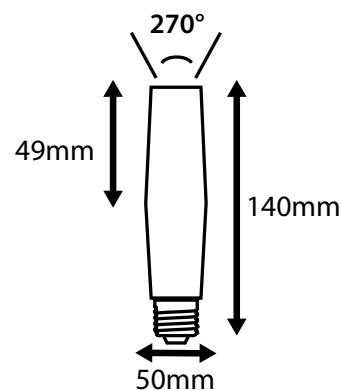
Durée de vie théorique de la LED : 30,000 Heures

ON/OFF $> 100\ 000$

Indice de protection IP : IP20

Poids Net : 0,060 Kg

Dimensions



**nouveau classement énergétique conforme à la réglementation en vigueur depuis le 01/09/2021*

Les normes internationales fixent la tolérance du flux lumineux et de la charge associée à $\pm 10\%$. La température des couleurs est soumise à une tolérance pouvant aller jusqu'à $\pm 150^{\circ}$ Kelvin par rapport à la valeur nominale

Les produits présentés dans les documents, offres commerciales, catalogues ou fiches techniques sont soumis à modification sans préavis.

Les caractéristiques ne deviennent contractuelles qu'après accord écrit de la direction de MIIDEX LIGHTING.

LED TUBE - E27 14W - 1450 LM - 4000K

REF : 73847



Ref. 73847

Culot : E27

Lumens : 1450 Lm

Puissance absorbée : 14W

Puissance restituée : $\approx 125W$

Température couleur : 4000K

Dimmable : Non

Dimensions (\varnothing x H) : $\varnothing 50$ x 140 mm

Emballage : Boite

EAN : 3701124420312

Paramètres Optiques

Efficacité Lumineuse : > 90%

Index Rendu Couleur (IRC) : > 80

Lumens / watt : 103,57 Lm/w

Paramètres Electriques

*Classification énergétique :

Tension entrée : 220-240V AC

Fréquence : 50~60Hz

Facteur de puissance : 0,58

Puissance à l'allumage : > 95%

Température et humidité de travail :

-15°C- +45°C/10%-70%

Allumage : Immédiat

Angle : 200°

Matériaux utilisés : Aluminium + PC

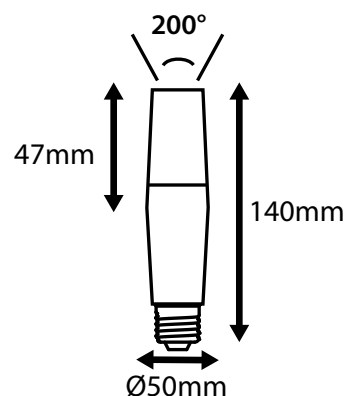
Durée de vie théorique de la LED : 30,000 Heures

ON/OFF > 100 000

Indice de protection IP : IP20

Poids Net : 0,060 Kg

Dimensions



**nouveau classement énergétique conforme à la réglementation en vigueur depuis le 01/09/2021*

Les normes internationales fixent la tolérance du flux lumineux et de la charge associée à $\pm 10\%$. La température des couleurs est soumise à une tolérance pouvant aller jusqu'à $\pm 150^\circ$ Kelvin par rapport à la valeur nominale

Les produits présentés dans les documents, offres commerciales, catalogues ou fiches techniques sont soumis à modification sans préavis.

Les caractéristiques ne deviennent contractuelles qu'après accord écrit de la direction de MIIDEX LIGHTING.