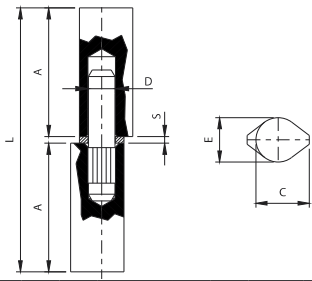


Art. 560

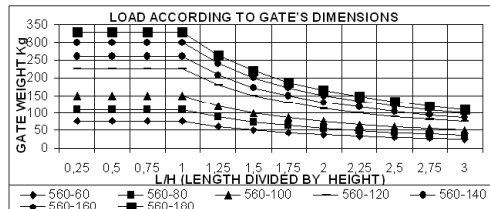


UNI/EN ISO9001 - UNI/EN ISO14001

10/10 Rev.02



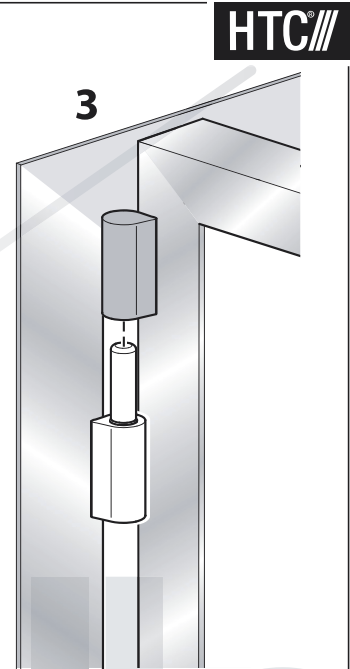
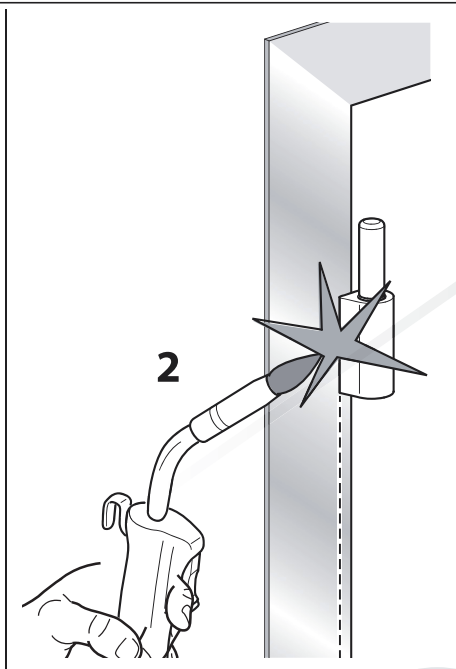
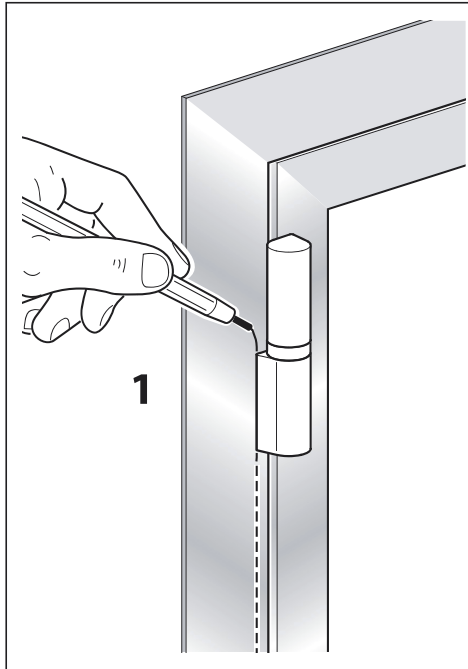
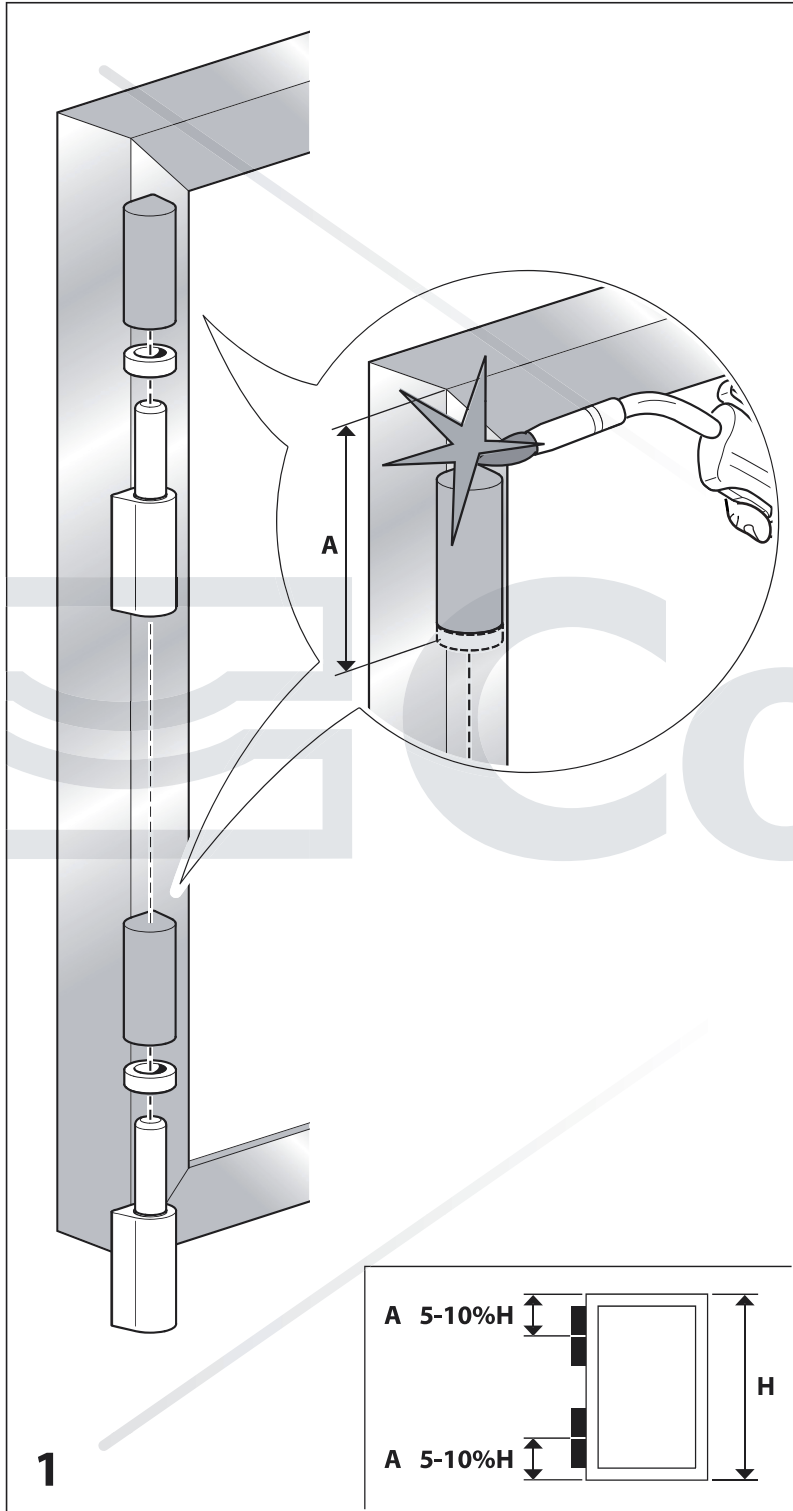
| Art. | Code | A | C | D | E | L | S | Kg | Kg | Kg |
|---------|----------|----|----|-----|----|------|-----|-----|----|------|
| 560-60 | 11628506 | 29 | 12 | 06 | 10 | 59,5 | 1,5 | 75 | 40 | 1,60 |
| 560-80 | 11628508 | 39 | 16 | 07 | 13 | 80 | 2 | 110 | 40 | 3,60 |
| 560-100 | 11628510 | 48 | 20 | 09 | 16 | 98 | 2 | 150 | 40 | 6,70 |
| 560-120 | 11628512 | 58 | 20 | 09 | 16 | 118 | 2 | 225 | 40 | 8,10 |
| 560-140 | 11628514 | 68 | 25 | 012 | 20 | 138 | 2 | 260 | 20 | 7,40 |
| 560-160 | 11628516 | 77 | 25 | 012 | 20 | 156 | 2 | 300 | 10 | 4,20 |
| 560-180 | 11628518 | 86 | 25 | 012 | 20 | 175 | 2 | 330 | 10 | 4,70 |



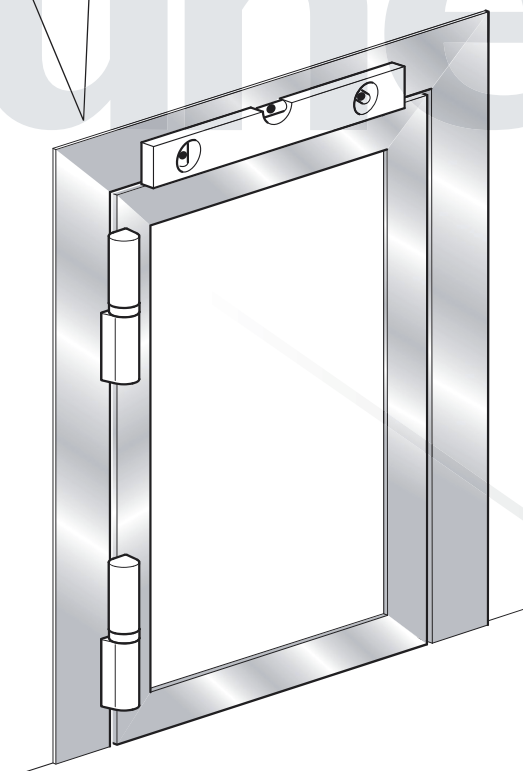
FRA

UTILISATION: Charnière à souder pour portes en acier.
 TYPE: Charnière à goutte façonnée au tour avec axe en acier et rondelle.
 FIXAGE: A souder sur châssis en acier.
 MATIERE: Acier.
 RECYCLAGE: Eliminer comme matériel ferreux selon les lois en vigueur dans le pays d'installation.
 PARTIES SUJETTES A USURE: Axe, rondelle.
 AVERTISSEMENT: Le constructeur se réserve le droit de modifier sans préavis les caractéristiques du produit selon ses propres exigences. Le constructeur ne répond pas des modifications même partielles du produit et les performances déclarées ne sont valables que si l'on respecte les modalités d'installation effectuées par du personnel qualifié.

| CARACTERISTIQUES TECHNIQUES | | | | |
|---|----------------|----------------|---------------------|---------------------|
| 560 | 60 | 80 | 100 | 120 |
| POIDS PIECE | 0,04 Kg | 0,09 Kg | 0,17 Kg | 0,20 Kg |
| PORTEE L/H=1 | 75 Kg (paire) | 110 Kg (paire) | 150 Kg (paire) | 225 Kg (paire) |
| FREQUENCE ENTRETIENS | | | | |
| 560 | 140 | 160 | 180 | |
| POIDS PIECE | 0,37 Kg | 0,42 Kg | 0,47 Kg | |
| PORTEE L/H=1 | 260 Kg (paire) | 300 Kg (paire) | 330 Kg (paire) | |
| FREQUENCE ENTRETIENS | | | | |
| MAISON PARTICULIER | ENTREPRISE | DEPOT | IMMEUBLE <20 UNITES | IMMEUBLE >20 UNITES |
| 1 AN* | 1 AN* | 1 AN* | 6 MOIS* | 6 MOIS |
| Vérifier l'usure de l'axe et de la rondelle. | | | | |
| Vérifier les soudures et l'horizontalité de la porte. | | | | |
| * Le schéma se rapporte à un milieu de travail normal (pas un milieu marin ni particulièrement agressif). | | | | |



HTC



2