

BANDEAU LED PU 24V - 5m 14,4W/m - 250 LM/M - 3000K

REF : 75166



Ref. 75166

Type : 1 ligne - 60 LED/m (5050)
 Puissance absorbée : 14,4W/m
 Puissance globale : 72W
 Gainage : Polyuréthane
 Température couleur : 3000K
Lumens : 250 Lm/m
 Longueur : Boucle maximum 5m
 Sectionnable tous les : 10 cm
 Largeur : 10mm
 Epaisseur : 3mm
 Emballage : Pochette
 EAN : 3701124411648

Dimensions



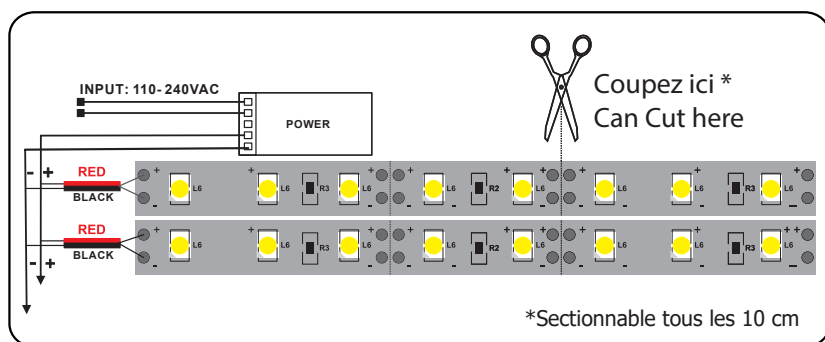
Paramètres Optiques

Efficacité Lumineuse : > 90%
 Index Rendu Couleur (IRC) : > 80
 Lumens / watt : ≈17,36lm/W

Paramètres Electriques

Classification énergétique : **A+**
 Tension entrée : 24V DC
 Puissance à l'allumage : > 95%
 Température et humidité de travail :
 -15 °C- +45 °C/10%-70%
 Allumage : Immédiat
 Angle : 180°
 Matériaux utilisés : PCB + PU
 Durée de vie théorique de la LED :
 30,000 Heures
 ON/OFF > 100 000
 Indice de protection IP : IP65
 Poids Net : ≈0,209 Kg

Connexion



Options :

-Connecteur clip 12V / 24V :

Forme L ref. 75265

Forme T ref. 75269

Forme X ref. 75273



-Cavalier Silicone 10mm ref. 75262



-Mini Contrôleur + Télécommande RF ref. 7657



-Connecteur à souder 12V / 24V :

Forme L ref. 75277

Forme T ref. 752810

Forme X ref. 75285



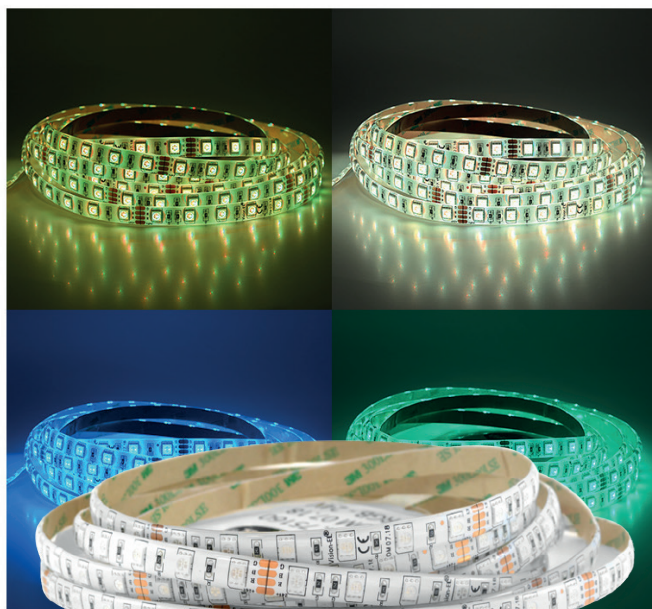
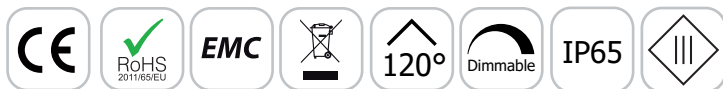
-Connecteur départ + câble ref. 75231



Les normes internationales fixent la tolérance du flux lumineux et de la charge associée à ± 10 %. La température des couleurs est soumise à une tolérance pouvant aller jusqu'à +/-150° Kelvin par rapport à la valeur nominale. Les produits présentés dans les documents, offres commerciales, catalogues ou fiches techniques sont soumis à modification sans préavis. Les caractéristiques ne deviennent contractuelles qu'après accord écrit de la direction de MIIDEX LIGHTING.

BANDEAU LED 24V - 5m - 14,4W/m - RGB

REF : 75160



Ref. 75160

Type : 1 ligne - 60 LED/m (5050)
 Puissance absorbée : 14,4W/m
 Puissance globale : 72W
 Gainage : Polyuréthane
 Température couleur : RGB
 Lumens : /
 Longueur : Boucle maximum 5 m
 Sectionnable tous les : 10 cm
 Largeur : 10mm
 Épaisseur : 3 mm
 Emballage : Pochette
 EAN : 3701124411617

Dimensions



Paramètres Optiques

Efficacité Lumineuse : > 90%
 Index Rendu Couleur (IRC) : /
 Lumens / watt : /

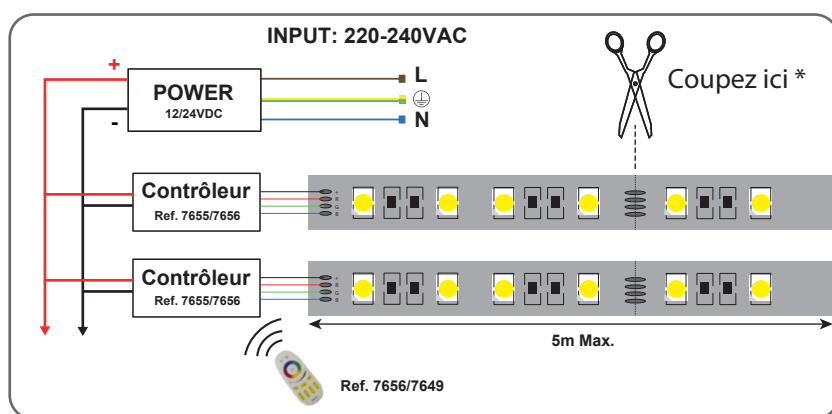
Paramètres Electriques

*Classification énergétique : **A**

Tension entrée : 24V DC
 Puissance à l'allumage : > 95%
 Température et humidité de travail :
 -15 °C- +45 °C/10%-70%
 Allumage : Immédiat
 Angle : 120°

Matériaux utilisés : PCB + Polyuréthane
 Durée de vie théorique de la LED :
 30,000 Heures
 ON/OFF > 100 000
 Indice de protection IP : IP65
 Poids Net : ≈0,207 Kg

Connection : contrôleur RGB



Options :

Connecteurs bandeaux LED :
 ref.75274, ref.75270, ref.75266
 ref.75286, ref.75282, ref.75278
 ref.75201, ref.75211, ref.7521
 ref.7526, ref.75261, ref.75242
Cavalier Silicone 10mm :
 ref. 75262

Mini Contrôleur + Télécommande RF :
 ref. 7656
Contrôleur 4 Zones :
 ref. 7655
Télécommande RF :
 ref.7649

Contrôleur + Télécommande RF :
 ref. 75180

*nouveau classement énergétique conforme à la réglementation en vigueur depuis le 01/09/2021

Les normes internationales fixent la tolérance du flux lumineux et de la charge associée à ± 10 %. La température des couleurs est soumise à une tolérance pouvant aller jusqu'à +/-150° Kelvin par rapport à la valeur nominale

Les produits présentés dans les documents, offres commerciales, catalogues ou fiches techniques sont soumis à modification sans préavis.

Les caractéristiques ne deviennent contractuelles qu'après accord écrit de la direction de MIIDEX LIGHTING.

BANDEAU LED 24V - POLYURETHANE - 5m 14,4W/m - 260LM/m - 4000K

REF : 751620



Ref. 751620

Type : 1 ligne - 60 LED/m (led 5050)

Gainage : Polyurethane

Lumens : 260Lm/m

Puissance absorbée : 14,4W/m

Puissance globale : 72W

Température couleur : 4000K

Longueur : Boucle maximum 5m

Largeur : 10mm

Épaisseur : 3mm

Sectionnable tous les : 100 mm

Emballage : Pochette

EAN : 3701124411624

Paramètres Optiques

Efficacité Lumineuse : > 90%

Index Rendu Couleur (IRC) : > 80

Lumens / watt : ≈18,05lm/W

Dimensions



Paramètres Electriques

Classification énergétique : **A+**

Tension entrée : 24V DC

Puissance à l'allumage : > 95%

Température et humidité de travail :

-15 °C- +45 °C/10%-70%

Allumage : Immédiat

Angle : 180°

Matériaux utilisés : PCB + PU

Durée de vie théorique de la LED :

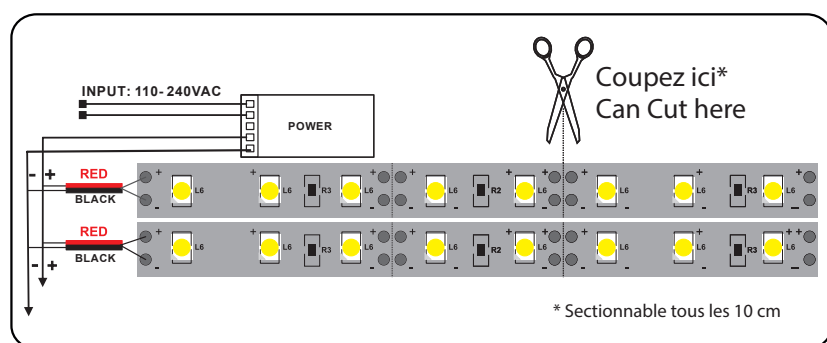
30,000 Heures

ON/OFF > 100 000

Indice de protection IP : IP65

Poids Net : ≈0,191Kg

Connexion



Options :

-Connecteur clip 12V / 24V :

Forme L ref. 75265

Forme T ref. 75269

Forme X ref. 75273



-Cavalier Silicone 10mm ref. 75262



-Mini Contrôleur + Télécommande RF ref. 7657



-Connecteur à souder 12V / 24V :

Forme L ref. 75277

Forme T ref. 752810

Forme X ref. 75285



-Connecteur départ + câble ref. 75231



Les normes internationales fixent la tolérance du flux lumineux et de la charge associée à ± 10 %. La température des couleurs est soumise à une tolérance pouvant aller jusqu'à +/-150° Kelvin par rapport à la valeur nominale. Les produits présentés dans les documents, offres commerciales, catalogues ou fiches techniques sont soumis à modification sans préavis. Les caractéristiques ne deviennent contractuelles qu'après accord écrit de la direction de MIIDEX LIGHTING.

BANDEAU LED 24V - 5m - 14,4W/m - 6000K

REF : 75163



Ref. 75163

Type : 1 ligne - 60 LED/m

Lumens : 270Lm/m

Puissance absorbée : 14,4W/m

Puissance globale : 72W

Gainage : Polyurethane

Température couleur : 6000K

Longueur : Boucle maximum 5m

Sectionnable tous les : 10 cm

Largeur : 10mm

Epaisseur : 3mm

Emballage : Pochette

EAN : 3701124411631

Dimensions



Paramètres Optiques

Efficacité Lumineuse : > 90%

Index Rendu Couleur (IRC) : > 80

Lumens / watt : ≈18lm/W

Paramètres Electriques

Tension entrée : 24V DC

Puissance à l'allumage : > 95%

Température et humidité de travail :

-15 °C- +45 °C/10%-70%

Allumage : Immédiat

Angle : 180°

Matériaux utilisés : PCB + PU

Durée de vie théorique de la LED :

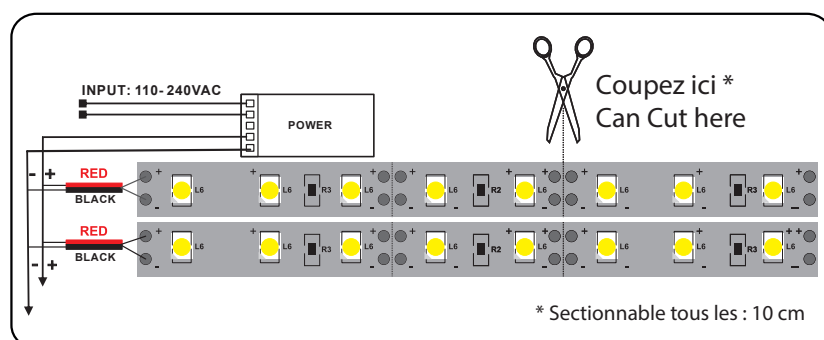
30,000 Heures

ON/OFF > 100 000

Indice de protection IP : IP65

Poids Net : ≈0,188 Kg

Connexion



Options :

-Connecteur clip 12V / 24V :

Forme L ref. 75265

Forme T ref. 75269

Forme X ref. 75273



-Cavalier Silicone 10mm ref. 75262



-Mini Contrôleur + Télécommande RF ref. 7657



-Connecteur à souder 12V / 24V :

Forme L ref. 75277

Forme T ref. 752810

Forme X ref. 75285



-Connecteur départ + câble ref. 75231



Les normes internationales fixent la tolérance du flux lumineux et de la charge associée à ± 10 %. La température des couleurs est soumise à une tolérance pouvant aller jusqu'à +/-150° Kelvin par rapport à la valeur nominale. Les produits présentés dans les documents, offres commerciales, catalogues ou fiches techniques sont soumis à modification sans préavis. Les caractéristiques ne deviennent contractuelles qu'après accord écrit de la direction de MIIDEX LIGHTING.