

BANDEAU LED NU 24V - 5m - 14,4W/m - RGB

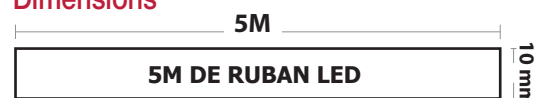
REF : 75159



Ref. 75159

Type : 1 ligne - 60 LED/m
 Puissance absorbée : 14,4W/m
 Puissance globale : 72W
 Gainage : Non
 Température couleur : RGB
 Lumens : /
 Longueur : Boucle maximum 5m
 Sectionnable tous les : 10 cm
 Largeur : 10mm
 Epaisseur : 2mm
 Emballage : Pochette
 EAN : 3701124401373

Dimensions



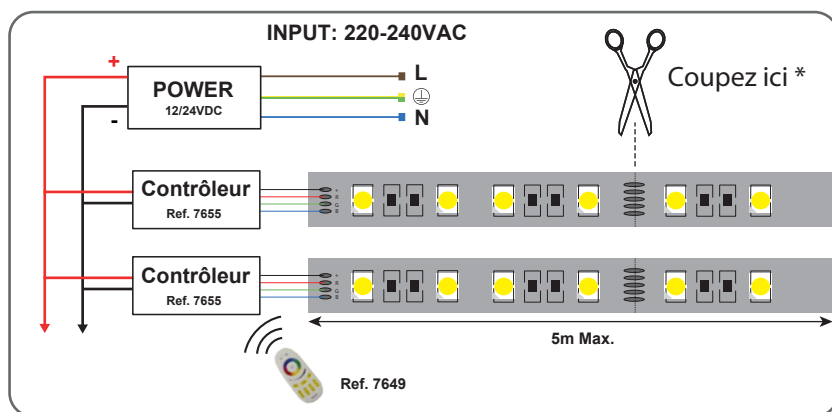
Paramètres Optiques

Efficacité Lumineuse : > 90%
 Index Rendu Couleur (IRC) : /
 Lumens / watt : /

Paramètres Electriques

Tension entrée : 24V DC
 Puissance à l'allumage : > 95%
 Température et humidité de travail :
 -15 °C- +45 °C/10%-70%
 Allumage : Immédiat
 Angle : 120°
 Matériaux utilisés : PCB
 Durée de vie théorique de la LED :
 30,000 Heures
 ON/OFF > 100 000
 Indice de protection IP : IP20
 Poids Net : ≈0,082Kg

Connection : contrôleur RGBW



Options :

Connecteurs bandeaux LED :
 ref.75274, ref.75270, ref.75266
 ref.75286, ref.75282, ref.75278
 ref.75201, ref.75211, ref.7521
 ref.7526, ref.75261, ref.75242
Cavalier Silicone 10mm :
 ref. 75262

Mini Contrôleur + Télécommande RF :
 ref. 7656
Contrôleur 4 Zones :
 ref. 7655
Télécommande RF :
 ref.7649

Contrôleur + Télécommande RF :
 ref. 75180

Les normes internationales fixent la tolérance du flux lumineux et de la charge associée à ± 10 %. La température des couleurs est soumise à une tolérance pouvant aller jusqu'à +/-150° Kelvin par rapport à la valeur nominale
 Les produits présentés dans les documents, offres commerciales, catalogues ou fiches techniques sont soumis à modification sans préavis.
 Les caractéristiques ne deviennent contractuelles qu'après accord écrit de la direction de MIIDEX LIGHTING.

BANDEAU LED NU 24V - 5m 14,4W/m - 530 LM/m - 3000K

REF : 75165



Ref. 75165

Type : 1 ligne - 60 LED/m (5050)

Lumens : 530 Lm/m

Puissance absorbée : 14,4W/m

Puissance globale : 72W

Température couleur : 3000K

Longueur : Boucle maximum 5m

Sectionnable tous les : 10 cm

Largeur : 10mm

Épaisseur : 2mm

Emballage : Pochette

EAN : 3701124401458

Gainage : Non

Dimensions



Paramètres Optiques

Efficacité Lumineuse : > 90%

Index Rendu Couleur (IRC) : > 80

Lumens / watt : ≈36,80lm/W

Paramètres Electriques

*Classification énergétique : **A G**

Tension entrée : 24V DC

Puissance à l'allumage : > 95%

Température et humidité de travail :

-15 °C- +45 °C/10%-70%

Allumage : Immédiat

Angle : 120°

Matériaux utilisés : PCB

Durée de vie théorique de la LED :

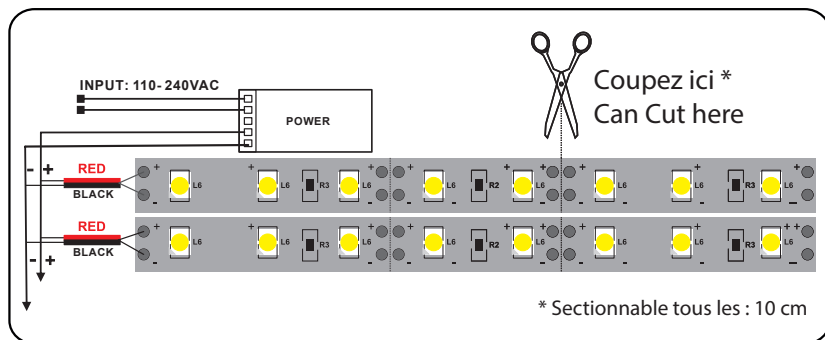
30,000 Heures

ON/OFF > 100 000

Indice de protection IP : IP20

Poids Net : ≈0,094Kg

Connexion



Options :

-Connecteur clip 12V / 24V :

Forme L ref. 75265

Forme T ref. 75269

Forme X ref. 75273



-Cavalier Silicone 10mm ref. 75262



-Mini Contrôleur + Télécommande RF ref. 7657

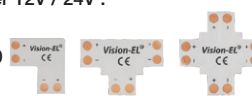


-Connecteur à souder 12V / 24V :

Forme L ref. 75277

Forme T ref. 752810

Forme X ref. 75285



-Connecteur départ + câble ref. 75231



*nouveau classement énergétique conforme à la réglementation en vigueur depuis le 01/09/2021

Les normes internationales fixent la tolérance du flux lumineux et de la charge associée à ± 10 %. La température des couleurs est soumise à une tolérance pouvant aller jusqu'à +/-150° Kelvin par rapport à la valeur nominale

Les produits présentés dans les documents, offres commerciales, catalogues ou fiches techniques sont soumis à modification sans préavis.

Les caractéristiques ne deviennent contractuelles qu'après accord écrit de la direction de MIIDEX LIGHTING.

BANDEAU LED NU 24V - 5m 14,4W/m - RGB + White (6000K)

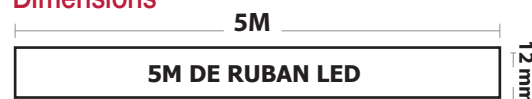
REF : 75168



Ref. 75168

Type : 1 ligne - 60 LED/m (5050)
 (= 30 LEDS blanches et 30 LEDS RGB /m)
 Gainage : Non
Lumens : 100 Lm/m
 Puissance absorbée : 14,4W/m
 Puissance globale : 72W
 Température couleur : RGB + White (6000K)
 Longueur : Boucle maximum 5m
 Largeur : 12 mm - Epaisseur : 2 mm
 Sectionnable tous les : 165 mm
 Emballage : Pochette
 EAN : 3701124401489

Dimensions



Paramètres Optiques

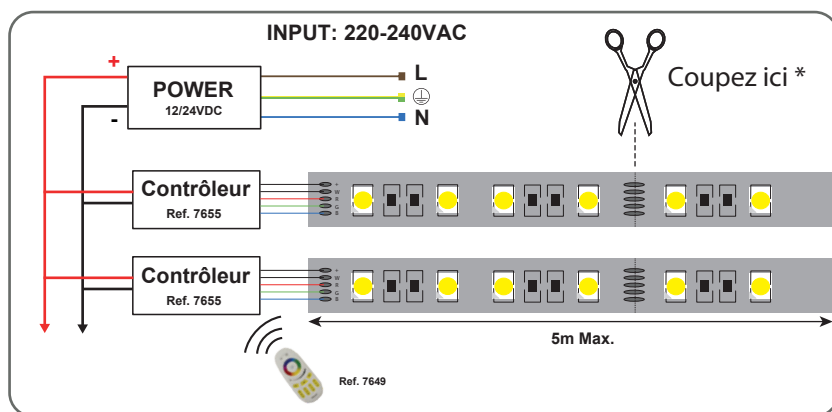
Efficacité Lumineuse : > 90%
 Index Rendu Couleur (IRC) : > 80
 Lumens / watt : ≈13,88lm/W

Paramètres Electriques

*Classification énergétique : **A** **G**

Tension entrée : 24V DC
 Puissance à l'allumage : > 95%
 Température et humidité de travail :
 -15 °C- +45 °C/10%-70%
 Allumage : Immédiat
 Angle : 120°
 Matériaux utilisés : PCB
 Durée de vie théorique de la LED :
 30,000 Heures
 ON/OFF > 100 000
 Indice de protection IP : IP20
 Poids Net : ≈0,112Kg

Connection : contrôleur RGBW



Options :

Connecteurs bandeaux LED :
 ref.75251, ref.752431
 ref.75279, ref.75283, ref.75287
Cavalier Silicone 12mm :
 ref. 75263

Contrôleur 4 Zones :
 ref. 7655
Télécommande RF :
 ref.7649

**nouveau classement énergétique conforme à la réglementation en vigueur depuis le 01/09/2021*

Les normes internationales fixent la tolérance du flux lumineux et de la charge associée à ± 10 %. La température des couleurs est soumise à une tolérance pouvant aller jusqu'à +/-150° Kelvin par rapport à la valeur nominale. Les produits présentés dans les documents, offres commerciales, catalogues ou fiches techniques sont soumis à modification sans préavis. Les caractéristiques ne deviennent contractuelles qu'après accord écrit de la direction de MIIDEX LIGHTING.

BANDEAU LED NU 24V - 5m 14,4W/m - 4000K

REF : 75162



Ref. 75162

Type : 1 ligne - 60 LED/m - (5050)

Lumens : 530 Lm/m

Puissance absorbée : 14,4W/m

Puissance globale : 72W

Gainage : Non

Température couleur : 4000K

Longueur : Boucle maximum 5m

Largeur : 10mm

Épaisseur : 2mm

Emballage : Pochette

Sectionnable tous les : 10cm

EAN : 3701124401403

Dimensions



Longueur câbles INPUT & OUTPUT : 15cm

Paramètres Optiques

Efficacité Lumineuse : > 90%

Index Rendu Couleur (IRC) : > 80

Lumens / watt : ≈36,8 Lm/W/m

Paramètres Electriques

*Classification énergétique :

Tension entrée : 24V DC

Puissance à l'allumage : > 95%

Température et humidité de travail :

-15 °C- +45 °C/10%-70%

Allumage : Immédiat

Angle : 120°

Matériaux utilisés : PCB

Durée de vie théorique de la LED :

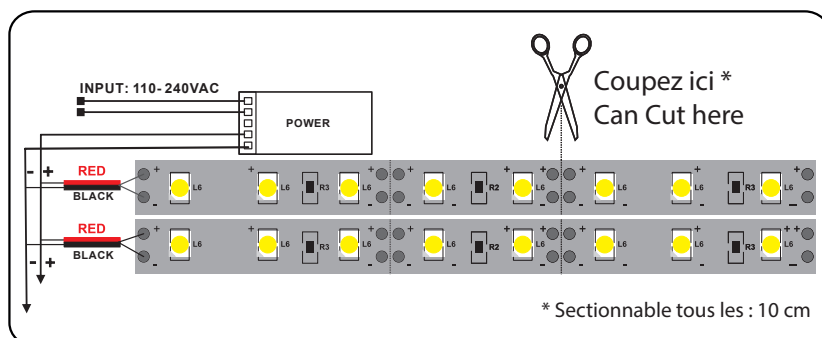
30,000 Heures

ON/OFF > 100 000

Indice de protection IP : IP20

Poids Net : ≈0,092Kg

Connexion



Options :

-Connecteur clip 12V / 24V :

Forme L ref. 75265

Forme T ref. 75269

Forme X ref. 75273



-Cavalier Silicone 10mm ref. 75262



-Mini Contrôleur + Télécommande RF ref. 7657

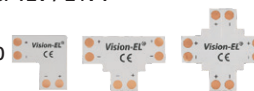


-Connecteur à souder 12V / 24V :

Forme L ref. 75277

Forme T ref. 752810

Forme X ref. 75285



-Connecteur départ + câble ref. 75231



*nouveau classement énergétique conforme à la réglementation en vigueur depuis le 01/09/2021

Les normes internationales fixent la tolérance du flux lumineux et de la charge associée à ± 10 %. La température des couleurs est soumise à une tolérance pouvant aller jusqu'à +/-150° Kelvin par rapport à la valeur nominale

Les produits présentés dans les documents, offres commerciales, catalogues ou fiches techniques sont soumis à modification sans préavis.

Les caractéristiques ne deviennent contractuelles qu'après accord écrit de la direction de MIIDEX LIGHTING.