

Adagio

Collection



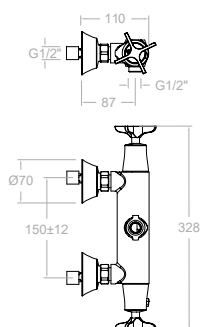
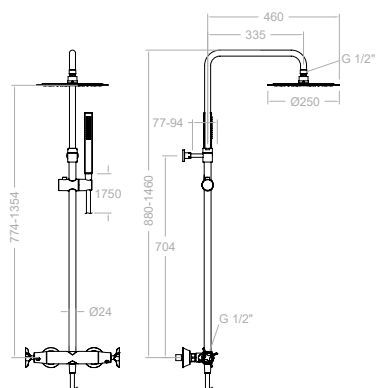
Caracteristiques Techniques

- Tête céramique de 1/2".
- Cartouche thermostatique avec système Hot Block de sécurité anti-brûlure et système Thermostop de blocage de la température à 38 °C.
- Débit à 3 bar: lavabo, bidet et évier (de 9 à 12 l/min). Douche (de 12 à 16 l/min). Bain (≥ 20 l/min).
- Niveau acoustique à 3 bar < 20 dB.
- Chromé laiton: épaisseur du nickel :15 microns, épaisseur du chrome: 0,3 microns.
- Pression d'utilisation 1-5 bar, recommandée à 3 bar. Résiste aux pressions statiques ≤ 10 bar et coups de bélier de 25 bar.
- Température d'eau recommandée: 55°C. Température maximale d'utilisation: 65°C. Maximum 1 h à 90°C.
- Résistant aux chocs thermiques et agents chimiques anti-légionelles.
- Garantie 5 ans (robinetterie) et 3 ans (accessoires).



Finitions disponibles



**915401RM250**

91D306317

911202S+DN130D+RM250+3713M+2471C

**915401RM250NM**

91D306318

911202SNM+DN130DNM+RM250NM+3714NM+2475CNM

**915401RM250OC**

91D306319

911202SOC+DN130DOC+RM250OC+3714OC+2475COC



Colonne thermostatique douche. Poignées laiton.
Blocage T 38°C. Tube télescopique.

**911201S**

91D306108

**911201SNM**

91D306125

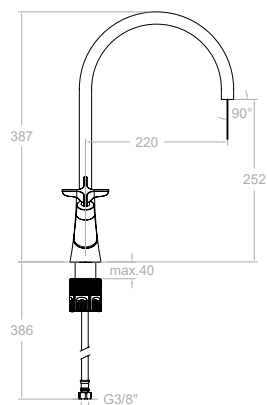
**911201SOC**

91D306142



Mitigeur thermostatique douche pour colonne.

Cartouche: 1703T + 4000

**910601**

91E306095

**910601NM**

91E306112

**910601OC**

91E306129



Mélangeur cuisine. Tête céramique 1/4 tour. Bec haut mobile
220 mm.



Tête: 1701C1/2 + 1702C1/2