

Ramon Soler®

Conjunto termostático de ducha empotrado de 2 vías con control de caudal, sin equipo ducha.

Referencia: **268712S** Código SAP: **26D302538**

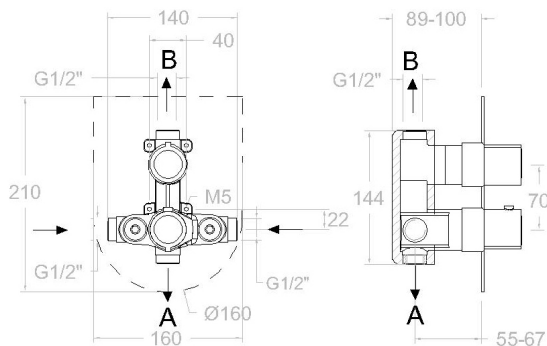
Serie: AROLA
 Clasificación: BAÑO
 Subclasificación: BAÑERA Y DUCHA
 Acabado: CROMO



Composicion y recambios

- Volante Tem.: 265000 (26Z302747)
- Volante caudal: 265100 (26Z302748)
- Anillo limitador de temperatura: ALT7 (AAZ302971)
- Cartucho : 4000 (210849)
- Cartucho termostático: 1703T (AAZ302240)
- Cuerpo empotrado : XX8712 (AAZ302561)
- Tuerca cartucho : TSC358 (AAZ303018)
- Placa embellecedora : KTU2 (AAZ302563)
- Bolsa de accesorios : BAC9 (AAZ302972)
- Camisa distribuidor: CEMP3502 (AAZ302078)
- Camisa termostático: CEMPTE01 (AAZ302973)
- Filtro: FTE02 (AAZ302974)

Dibujo Técnico



Características técnicas

- Cartucho Termostático ø34.
- Distribuidor 2 vías con cierre
- Caudal a 3 bar: salida baño 22 l/min. y salida ducha 24 l/min
- Resistente al choque térmico y químico antilegionela.
- Garantía de 5 años en grifería y 2 años en complementos.
- Presión de uso entre 1-5 bar. Recomendada 3 bar.
- Resiste presiones estáticas igual o inferior a 10 bar y golpes de ariete de 25 bar.
- Nivel acústico a 3 bar: inferior a 20 dB.
- Prestaciones de confort a nivel de fidelidad, sensibilidad y constancia en la selección de la temperatura.
- Temperatura recomendada de agua caliente 55°C. Temperatura máxima de uso 65°C. Máximo 1h a 90°C.
- Instalación mínima recomendada con calentadores a gas o eléctricos a partir de 10 litros y una potencia de 18 Kw.
- Rápida respuesta a variaciones de temperatura. Tiempo máximo 1 segundo.
- Cartucho termostático con Sistema Hot Block de seguridad antiquemaduras.
- Sistema Termostop de bloqueo de la temperatura a 38°.
- Superficie cromada: 15 micras de espesor de níquel, 0.3 micras de cromo.
- Sistema Termostop Block de limitación de la temperatura máxima del agua caliente.

Ensayos

- Ensayos de estanquidad, caudal, comportamiento mecánico bajo presión, resistencia mecánica, dimensiones, acústica y corrosión, realizados según las exigencias de las Normas Europeas EN 1111 y EN 248.



Thermostatic concealed shower valve with 2 way diverter without shower kit

Reference: **268712S** SAP code: **26D302538**

Serie: AROLA

Classification: BATH

Subclassification: BATH AND SHOWER

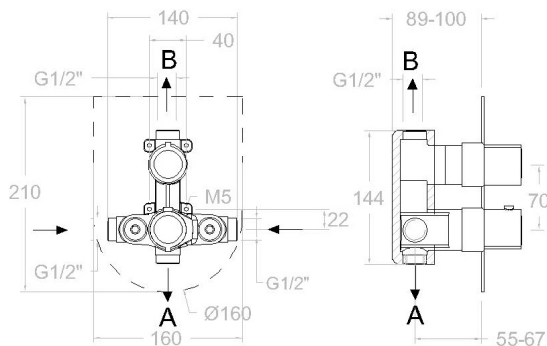
Finish: CHROME



Composition and spare parts

- Handle wheel temperature: 265000 (26Z302747)
- Handle wheel flow: 265100 (26Z302748)
- Temperature limiter ring: ALT7 (AAZ302971)
- Cartridge: 4000 (210849)
- Thermostatic cartridge: 1703T (AAZ302240)
- Concealed body: XX8712 (AAZ302561)
- Cartridge nut: TSC358 (AAZ303018)
- Wall plate: KTU2 (AAZ302563)
- Accesory bag: BAC9 (AAZ302972)
- : CEMP3502 (AAZ302078)
- : CEMPTE01 (AAZ302973)
- Filter: FTE02 (AAZ302974)

Technical drawing



Technical characteristics

- Thermostatic cartridge Ø34.
- Diverter 2 ways with closure.
- Flow rate at 3 bar: 22 l/min through bath outlet and 24 l/min through shower outlet.
- Thermal shock resistant and anti-Legionella chemical.
- Guarantee of 5 year for tapware and 2 years for accesories.
- Use pressure between 1-5 bar. Recomendated pressure 3 bar.
- Resists static pressure equal to or less than 10 bar and water hammer up to 25 bar.
- 3 bar acoustic level less than 20 dB.
- Comfort benefits of fidelity, sensibility and constancy in temperature selection.
- Recommended temperature for hot water: 55°C. Maximum temperature of use: 65°C up to 1 hour at 90°C.
- Minimum installation required with gas or electrical water heaters from 10 liters with 18 Kw of power.
- Quick response to temperature variations. Maximum time of 1 second.
- Thermostatic cartridge with Hot Block system for anti burn safety.
- Termostop system for blocking temperature at 38°C.
- Chromed surface: 15 microns thick of nickel and 0.3 microns thick of chrome.
- Termostop Black system for maximum water temperature limitation.

Tests

- Water tightness, flow rate, mechanical behavior under pressure, mechanical resistance, dimensional, acoustical and corrosion test according to european standards EN 1111 and EN 248.





Unterputz-Thermostat mit 2-Wege-Umsteller integriert im Durchfluss-Griff

Référence: **268712S** Code SAP: **26D302538**

Série: AROLA

Classification: SALLE DE BAIN

Sous-classification: BAIGNOIRE ET DOUCHE

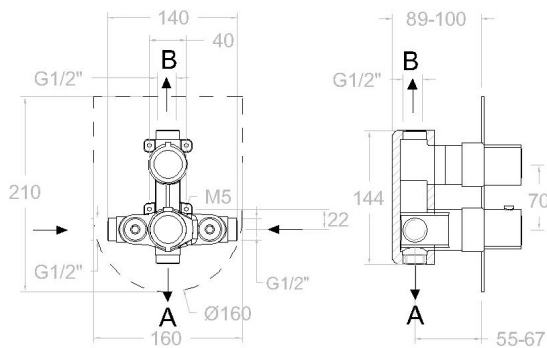
Fini: CHROME



Composition et pièces de rechange

- Croisillon de température: 265000 (26Z302747)
- Croisillon de débit: 265100 (26Z302748)
- Bague limiteur de température: ALT7 (AAZ302971)
- Cartouche: 4000 (210849)
- Cartouche thermostatique: 1703T (AAZ302240)
- Corp encastré: XX8712 (AAZ302561)
- Écrou de cartouche: TSC358 (AAZ303018)
- Plaque enjoliveur: KTU2 (AAZ302563)
- Sachet d'accessoires: BAC9 (AAZ302972)
- : CEMP3502 (AAZ302078)
- : CEMPTE01 (AAZ302973)
- Filtre: FTE02 (AAZ302974)

Dessin technique



Caractéristiques techniques

- Cartouche Thermostatique ø34.
- Distributeur 2 voies avec fermeture
- Débit à 3 bar: sortie bain 22 l/min. et sortie douche 24 l/min.
- Résistant au choc thermique et chimique anti-légionelle.
- Garantie de 5 ans en robinetterie et 2 ans en compléments.
- Pression d'utilisation entre 1-5 bar. Recommandée à 3 bar.
- Résiste pressions statiques égal ou inférieur à 10 bar et coups de bélier de 25 bar.
- Niveau acoustique à 3 bar: inférieur à 20 dB.
- Prestations de confort au niveau de fidélité, sensibilité et contance dans la sélection de la température.
- Température recommandée d'eau chaude 55°C. température maximum d'utilisation 65°C. maximum 1h à 90°C.
- Installation minimum recommandée avec Chauffe-eau à gaz ou électrique à partir de 10 litres et une puissance de 18 Kw.
- Rapide réponse à variations de température. Temps maximum 1 seconde.
- Cartouche Thermostatique avec système Hot Block de sécurité anti-brullure.
- Système Termostop de blocage de la température à 38°.
- Surface chromée: 15 microns d'épaisseur de nickel, 0.3 microns de chrome.
- Système Termostop Block de limitation de la température maximum d'eau chaude.

Essais

- Essais d'étanchéité, débit, comportement mécanique sous pression, résistance mécanique, dimensions, acoustique et corrosion, fait selon les exigences des Normes Européenne EN 1111 et EN 248.



Thermostatique douche à encastrer, 2 voies. Poignées laiton. Blocage T° 38°C

Referenz: **268712S** SAP code: **26D302538**

Serie: AROLA

Klassifizierung: BADEZIMMER

Unterklassifizierung: WANNENFÜLL
UND

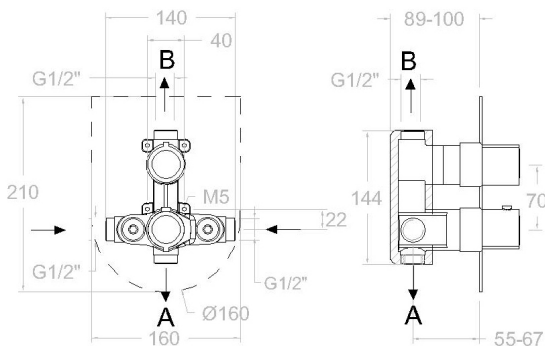
Beendet: BRAUSBATTERIE
CHROM



Zusammensetzung und ersatzteile

- Griff temperatur: 265000 (26Z302747)
- Griff durchfluss: 265100 (26Z302748)
- Temperatur Begrenzungring: ALT7 (AAZ302971)
- Kartusche: 4000 (210849)
- Thermostatkartusche: 1703T (AAZ302240)
- Unterputzteinbaukörper: XX8712 (AAZ302561)
- Kartuschenmutter: TSC358 (AAZ303018)
- Zierblende : KTU2 (AAZ302563)
- Montageset: BAC9 (AAZ302972)
- : CEMP3502 (AAZ302078)
- : CEMPTE01 (AAZ302973)
- Filter: FTE02 (AAZ302974)

Technische Zeichnung



Technische eigenschaften

- Thermostat-Kartusche ø34.
- 2-Wege-Umsteller mit Stop.
- Durchfluss bei 3 bar: 22 l/min ausgang Wannenfüll und 24 l/min ausgang Brausebatterie.
- Widerstandsfähigkeit bei Anti-Legionellen Temperaturschock.
- Garantie von 5 Jahre in Armaturen und 2 Jahre in Zubehöre- und Komponenten.
- Benutzungsdruck zwischen 1 bis 5 bar. Optimales Benutzungsdruck bei 3 bar.
- Druckdicht bei Werten gleich oder unterhalb der 10 bar und Rückschläge von 25 bar.
- Geräuscherzeugung bei 3 bar: bleiben unterhalb der 20 dB.
- Die Komfortleistungen auf Niveau von Treue, Sensibilität und Beständigkeit bei Temperaturen Auswahl.
- Heisswassertemperatur-Empfehlung von 55°C. Maximale Temperatur bei 65°C. Maximal 1 Stunde bei 90°C.
- Minimum durchflussvolum von 10 liters für Warmwasserboiler und minimum Potenz von 18 Kw.
- Schnell Reaktion, weniger als 1 Sekunde auf Temperatur- und Durchflussänderung.
- Thermostat-Kartusche mit Hotblock Sicherheitssysteme um Verbrennungen zu vermeiden.
- Termostop-System mit Temperatursperre bei 38°C.
- Zweischichtverchromung: 15 mikrometer Nickel, 0,3 mikrometer Chrom.
- Tempostop Blocksystem, Wasserdurchfluss verriegelt und verhindert ist um die Verbrennungen automatisch zu vermeiden.



Tests

- Dichtungprüfung, Durchflussprüfung, Mechanische Druckprüfung, Widerstandprüfung, Maßprüfung, Geräuscherprüfung, Korrosiverprüfung, gegenüber EN 1111 und EN 248.





Industias Ramon Soler, S.A.
Vallespir, 26
Pol.Ind.Fontsanta
08970 Sant Joan Despí
Barcelona - Spain
Tel. (+34) 933 738 001
Fax (+34) 933 737 858
info@rsramonsoler.com

www.ramonsoler.net