

## LUMOS HP PROJECTEUR EXTERIEUR LED 400W - 40000LM - 3000K



Classe 1



Ref. 80621

Produit : Projecteur Extérieur Led

Finition : Gris anthracite

**Lumens : 40000 Lm**

Puissance absorbée : 400W

Puissance restituée : ≈3800W

**Dimmable : Non**

Température couleur : 3000K

Dimensions (L x l x H) : 603 x 400 x 62 mm

Longueur de câble : 80 cm 3G 1.0mm<sup>2</sup> HOSRN-F

Emballage : Boite

EAN : 3701124424570

*En milieu oxydant (salin type bord de mer notamment) lors de la pose, l'intégrité de la couche de protection de la peinture du produit ou son support doit être assurée. En cas de détérioration, une nouvelle couche de vernis de protection spécifique doit être appliquée. La rouille pourrait attaquer le support et le fragiliser.*

### Paramètres Optiques

Efficacité Lumineuse : > 90%

Index Rendu Couleur (IRC) : > 80

Lumens / watt : ≈ 100 Lm/w

### Paramètres Electriques

\*Classification énergétique : **A** **E**

Tension entrée : 200-265V AC

Fréquence : 50~60Hz

Facteur de puissance : 0,98

Puissance à l'allumage : > 95%

Température et humidité de travail :

-20 °C- +45 °C/10%-70%

Allumage : Immédiat

Angle : 120°

Matériaux utilisés : Aluminium + Verre

Durée de vie théorique de la LED : 30,000 Heures

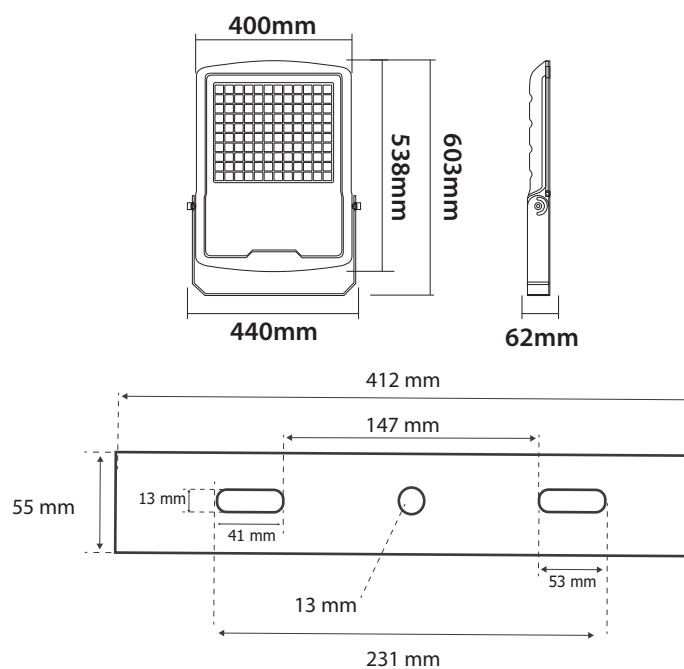
ON/OFF > 100 000

Indice de protection IP : IP65

Indice de protection IK : IK06

Poids Net : ≈ 9,00Kg

### Dimensions



Fixation orientable : 180°

*\*nouveau classement énergétique conforme à la réglementation en vigueur depuis le 01/09/2021*

*Les normes internationales fixent la tolérance du flux lumineux et de la charge associée à ± 10 %. La température des couleurs est soumise à une tolérance pouvant aller jusqu'à +/-150° Kelvin par rapport à la valeur nominale*

*Les produits présentés dans les documents, offres commerciales, catalogues ou fiches techniques sont soumis à modification sans préavis.*

*Les caractéristiques ne deviennent contractuelles qu'après accord écrit de la direction de MIIDEX LIGHTING.*

## LUMOS HP PROJECTEUR EXTERIEUR LED 400W - 40000LM - 4000K



Classe 1



### Ref. 80620

Produit : Projecteur Extérieur Led

Finition : Gris anthracite

**Lumens : 40000 Lm**

Puissance absorbée : 400W

Puissance restituée : ≈3800W

**Dimmable : Non**

Température couleur : 4000K

Dimensions (L × l × H) : 603 x 400 x 62 mm

Longueur de câble : 80 cm 3G 1.0mm<sup>2</sup> HOSRN-F

Emballage : Boite

EAN : 3701124424594

*En milieu oxydant (salin type bord de mer notamment) lors de la pose, l'intégrité de la couche de protection de la peinture du produit ou son support doit être assurée. En cas de détérioration, une nouvelle couche de vernis de protection spécifique doit être appliquée. La rouille pourrait attaquer le support et le fragiliser.*

### Paramètres Optiques

Efficacité Lumineuse : > 90%

Index Rendu Couleur (IRC) : > 80

Lumens / watt : ≈ 100 Lm/w

### Paramètres Electriques

\*Classification énergétique : E

Tension entrée : 220-265V AC

Fréquence : 50~60Hz

Facteur de puissance : 0,98

Puissance à l'allumage : > 95%

Température et humidité de travail :

-20 °C- +45 °C/10%-70%

Allumage : Immédiat

Angle : 120°

Matériaux utilisés : Aluminium + Verre

Durée de vie théorique de la LED : 30,000 Heures

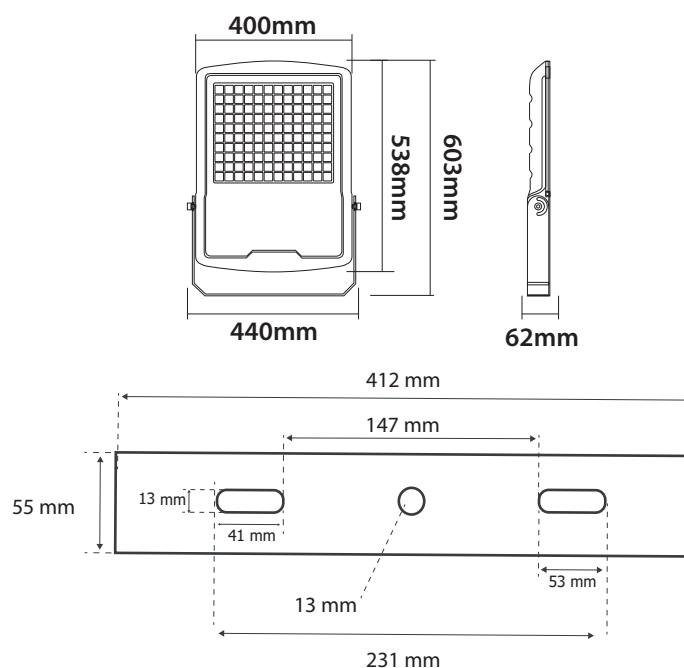
ON/OFF > 100 000

Indice de protection IP : IP65

Indice de protection IK : IK06

Poids Net : ≈ 9,02Kg

### Dimensions



Fixation orientable : 180°

*\*nouveau classement énergétique conforme à la réglementation en vigueur depuis le 01/09/2021*

*Les normes internationales fixent la tolérance du flux lumineux et de la charge associée à ± 10 %. La température des couleurs est soumise à une tolérance pouvant aller jusqu'à +/-150° Kelvin par rapport à la valeur nominale*

*Les produits présentés dans les documents, offres commerciales, catalogues ou fiches techniques sont soumis à modification sans préavis.*

*Les caractéristiques ne deviennent contractuelles qu'après accord écrit de la direction de MIIDEX LIGHTING.*