

0 802 86

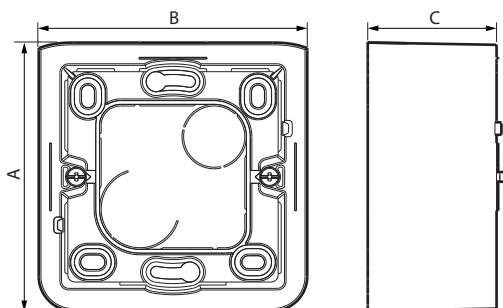
### 1. DESCRIPTION

Cadres saillie avec entrées amovibles (haut/bas) prédécoupées.  
Livrés avec vis.

### 2. GAMME

Cadres saillie	Blanc
Pour 4, 5 ou 2 x 2 modules horizontal équipé d'une entrée amovible 32 x 12,5 mm	0 802 85
Pour 6, 8 ou 3 x 2 modules horizontal équipé d'une entrée amovible 32 x 12,5 mm	0 802 86
Pour 2 x 6, 2 x 8 ou 2 x 3 x 2 modules, équipé de 3 entrées amovibles 40 x 20 mm	0 802 76

### 3. DIMENSIONS (mm)



### 3. DIMENSIONS (mm) (suite)

Références	A	B	C
0 802 85	83,5	154,5	40
0 802 86	83,5	225,5	40
0 802 76	167,5	238,5	46

### 4. CARACTÉRISTIQUES TECHNIQUES

#### ■ 4.1 Caractéristiques mécaniques

Protection contre les corps solides et liquides : IP 20  
Protection contre les chocs : IK 04

#### ■ 4.2 Caractéristiques matières

Cadres :  
ABS Blanc RAL 9003 pour Réf. 0 802 80/81/82/83/84/85/86/89  
PC Blanc RAL 9003 pour Réf. 0 802 74/76/78  
Cloison de séparation : PS recyclé  
Vis : Acier

Sans halogène  
Résistant aux UV  
Autoextinguibilité : 650° C/30 s

#### ■ 4.3 Caractéristiques climatiques

Température de stockage : - 10° C à + 70° C  
Température d'utilisation : - 5° C à + 35° C

### 5. ENTRETIEN

Nettoyage superficiel au chiffon.  
Ne pas utiliser : acétone, dégraissant, trichloréthylène.

**Attention :** Pour l'utilisation de produits d'entretien spécifiques, un essai préalable est nécessaire.