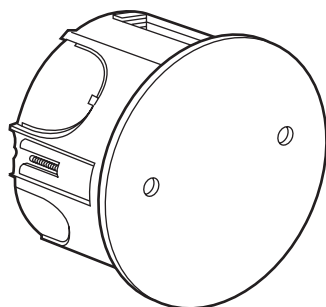


Boîtes d'encastrement cloisons sèches


0 893 71

1. USAGE

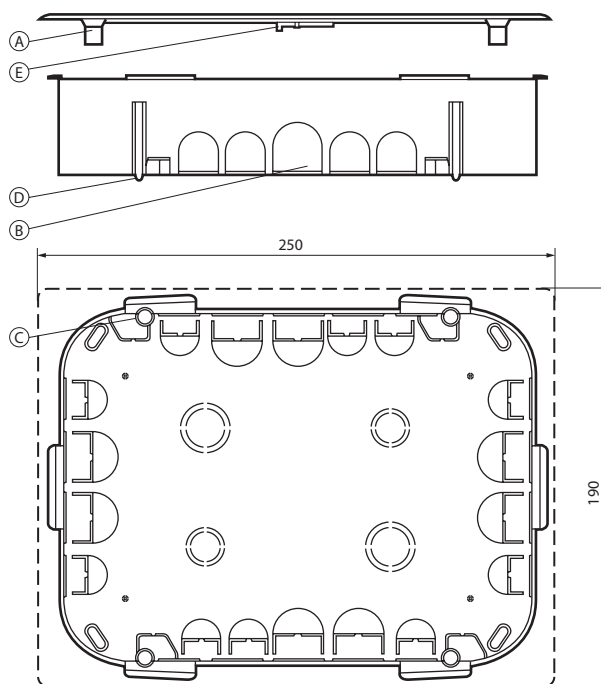
Boîtes de dérivation pour cloisons sèches.
 Boîtes à encastrer dans les plaques de plâtre, contreplaqué.
 Livrées avec couvercle et vis.
 Fond défonçable (prédécoupé).

2. GAMME

Références	Ext. boîtes (mm)	Couvercles (mm)
0 893 71	Ø 85 x 40	100 x 100
0 893 72	115 x 115 x 40	135 x 135
0 893 73	160 x 105 x 40	190 x 135
0 893 74	170 x 170 x 50	195 x 195
0 893 75	230 x 170 x 50	250 x 210

Entrées :

Références	Côtés	Fond
0 893 71	-	-
0 893 72	2 x 16 / 4 x 20 / 4 x 25	2 x 20 / 1 x 32
0 893 73	2 x 16 / 2 x 20 / 6 x 25	2 x 20
0 893 74	8 x 20 / 6 x 25	2 x 20 / 3 x 25
0 893 75	10 x 20 / 8 x 25	2 x 20 / 2 x 25

3. COTES D'ENCOMBREMENT (mm)

4. CARACTÉRISTIQUES TECHNIQUES
4.1 Caractéristiques matières

Boîtier : polypropylène jaune
 Couvercle : polypropylène blanc
 Vis : acier zingué blanc (vis couvercle : acier nickelé)
 Autoextinguibilité : 650° C / 30 s

4.2 Caractéristiques climatiques

Température d'utilisation : - 5° C à + 40° C
 Température de stockage : - 5° C à + 60° C