

Adagio

Collection



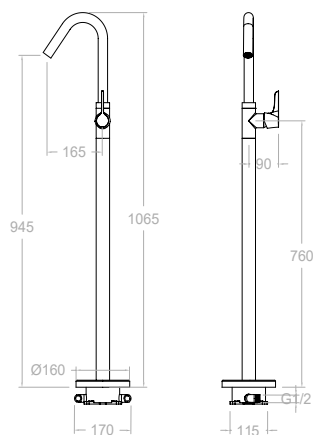
Caracteristiques Techniques

- Tête céramique de 1/2".
- Cartouche thermostatique avec système Hot Block de sécurité anti-brûlure et système Thermostop de blocage de la température à 38 °C.
- Débit à 3 bar: lavabo, bidet et évier (de 9 à 12 l/min). Douche (de 12 à 16 l/min). Bain (≥ 20 l/min).
- Niveau acoustique à 3 bar < 20 dB.
- Chromé laiton: épaisseur du nickel :15 microns, épaisseur du chrome: 0,3 microns.
- Pression d'utilisation 1-5 bar, recommandée à 3 bar. Résiste aux pressions statiques ≤ 10 bar et coups de béliet de 25 bar.
- Température d'eau recommandée: 55°C. Température maximale d'utilisation: 65°C. Maximum 1 h à 90°C.
- Résistant aux chocs thermiques et agents chimiques anti-légionelles.
- Garantie 5 ans (robinetterie) et 3 ans (accessoires).



Finitions disponibles



**917602**

91A306102

**917602NM**

91A306119

**917602OC**

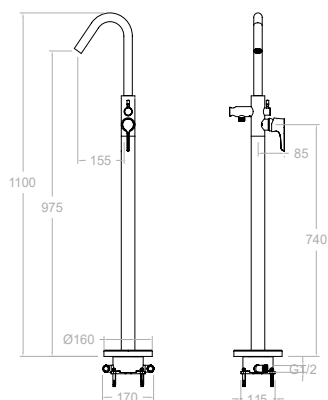
91A306136



Mitigeur lavabo sur colonne.



Cartouche: 35100-2

**918503S**

91C306103

**918503SNM**

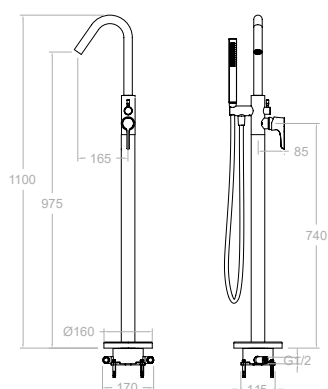
91C306120

**918503SOC**

91C306137



Mitigeur bain-douche sur colonne sans ensemble de douche.

**918503MO**

91C306308

918503S+3713M+2471C

**918503DNM**

91C306309

918503SNM+3714NM+2475CNM

**918503DOC**

91C306310

918503SOC+3714OC+2475COC



Mitigeur bain-douche sur colonne avec ensemble de douche.

Cartouche: 35100-2