

**Ramon Soler®**

## Drako, termostático de baño- ducha con equipo de ducha cromado

Referencia:	<b>3339D</b>	Codigo SAP:	<b>33-219444</b>
Serie:	DRAKO		
Clasificación:	BAÑO		
Subclasificación:	BAÑERA		
Acabado:	CROMO		

### Características técnicas



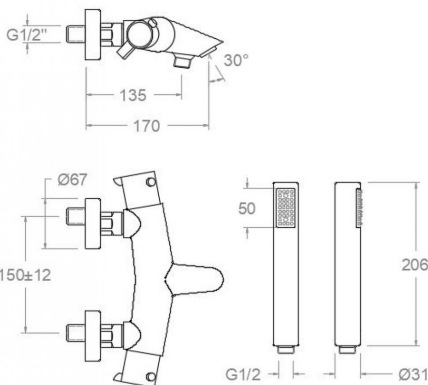
- Cartucho Termostático ø34.
- Distribuidor 2 vías con cierre
- Caudal a 3 bar: 20 l/min en salida de baño y 12 l/min en salida de ducha.
- Resistente al choque térmico y químico antilegionela.
- Garantía de 5 años en grifería y 2 años en complementos.
- Presión de uso entre 1-5 bar. Recomendada 3 bar.
- Resiste presiones estáticas igual o inferior a 10 bar y golpes de ariete de 25 bar.
- Nivel acústico a 3 bar: inferior a 20 dB.
- Prestaciones de confort a nivel de fidelidad, sensibilidad y constancia en la selección de la temperatura.
- Temperatura recomendada de agua caliente 55°C. Temperatura máxima de uso 65°C. Máximo 1h a 90°C.
- Instalación mínima recomendada con calentadores a gas o eléctricos a partir de 10 litros y una potencia de 18 Kw.
- Rápida respuesta a variaciones de temperatura. Tiempo máximo 1 segundo.
- Cartucho termostático con Sistema Hot Block de seguridad antiquemaduras.
- Sistema Termostop de bloqueo de la temperatura a 38°.

### Ensayos

- Ensayos de estanquidad, caudal, comportamiento mecánico bajo presión, resistencia mecánica, dimensiones, acústica y corrosión, realizados según las exigencias de las Normas Europeas EN 1111 y EN 248.

### Composicion y recambios

- Volante Tem.: 3351 (219579)
- Volante caudal: 3359 (219606)
- Aireador : 1534 (252879)
- Cartucho termostático: 1700T (184299)
- Distribuidor : 4000 (210849)
- Floron + excéntrica : 1330 (203622)
- Asiento : AGT (191418)
- Ducha de mano : 3713P (196674)
- Soporte de ducha : 3726 (196701)
- Flexo de ducha : 1128C (208176)



## Drako, thermostatic bath-shower mixer with shower set

Reference:	<b>3339D</b>	SAP code:	<b>33-219444</b>
Serie:	DRAKO		
Classification:	BATH		
Subclassification:	BATHTUB		
Finish:	CHROME		

### Technical characteristics



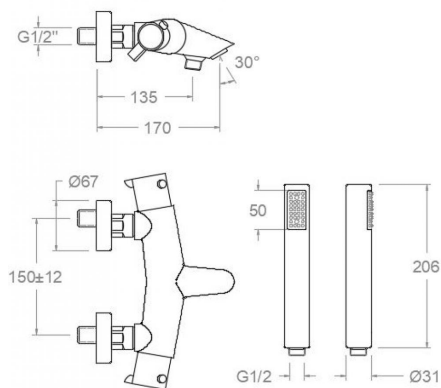
- Thermostatic cartridge Ø34.
- Diverter 2 ways with closure.
- Flow rate at 3 bar: 20 l/min through bath outlet and 12 l/min through shower outlet.
- Thermal shock resistant and anti-Legionella chemical.
- Guarantee of 5 year for tapware and 2 years for accesories.
- Use pressure between 1-5 bar. Recomendated pressure 3 bar.
- Resists static pressure equal to or less than 10 bar and water hammer up to 25 bar.
- 3 bar acoustic level less than 20 dB.
- Comfort benefits of fidelity, sensibility and constancy in temperature selection.
- Recomendated temperature for hot water: 55°C. Maximum temperature of use: 65°C up to 1 hour at 90°C.
- Minimum installation required with gas or electrical water heaters from 10 liters with 18 Kw of power.
- Quick response to temperature variations. Maximum time of 1 second.
- Thermostatic cartridge with Hot Block system for anti burn safety.
- Termostop system for blocking temperature at 38°C.

### Tests

- Water tightness, flow rate, mechanical behavior under pressure, mechanical resistance, dimensional, acoustical and corrosion test according to european standards EN 1111 and EN 248.

### Composition and spare parts

- Handle wheel temperature: 3351 (219579)
- Handle wheel flow: 3359 (219606)
- Aerator: 1534 (252879)
- Thermostatic cartridge: 1700T (184299)
- Ceramic diverter: 4000 (210849)
- Escutcheon + Eccentric: 1330 (203622)
- Seat: AGT (191418)
- Hand shower: 3713P (196674)
- Shower support: 3726 (196701)
- Shower flexible hose: 1128C (208176)



### Drako, Bain-douche thermostatique avec kit douche chromé

Référence:	<b>3339D</b>	Code SAP:	<b>33-219444</b>
Série:	DRAKO		
Classification:	BAIN		
Sous-classification:	BAIGNOIRE		
Fini:	CHROME		

#### Caractéristiques techniques



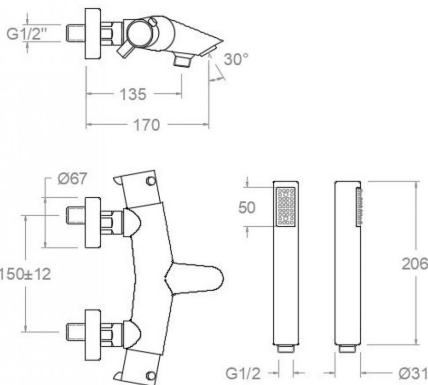
- Cartouche Thermostatique ø34.
- Distributeur 2 voies avec fermeture
- Débit à 3 bar: 20 l/min en sortie bain et 12 l/min en sortie douche.
- Résistent au choc thermique et chimique anti-légionelle.
- Garantie de 5 ans en robinetterie et 2 ans en compléments.
- Pression d'utilisation entre 1-5 bar. Recommandée à 3 bar.
- Résiste pressions statiques égal ou inférieur à 10 bar et coups de bélier de 25 bar.
- Niveau acoustique à 3 bar: inférieur à 20 dB.
- Prestacions de confort au niveau de fidélité, sensibilité et contance dans la sélection de la température.
- Température recommandée d'eau chaude 55°C. température maximum d'utilisation 65°C. maximum 1h à 90°C.
- Installation minimum recommandée avec Chauffe-eau à gaz ou électrique à partir de 10 litres et une puissance de 18 Kw.
- Rapide réponse à variations de température. Temps maximum 1 seconde.
- Cartouche Thermostatique avec système Hot Block de sécurité anti-brullure.
- Système Termostop de blocage de la température à 38°.

#### Essais

- Essais d'étanchéité, débit, comportement mécanique sous pression, résistance mécanique, dimentions, acoustique et corrosion, fait selon les exigences des Normes Européenne EN 1111 et EN 248.

#### Composition et pièces de rechange

- Croisillon de température: 3351 (219579)
- Croisillon de débit: 3359 (219606)
- Aérateur: 1534 (252879)
- Cartouche thermostatique: 1700T (184299)
- Distributeur: 4000 (210849)
- Rosace + Excentrique: 1330 (203622)
- Siège: AGT (191418)
- Douchette à main: 3713P (196674)
- Support de douche: 3726 (196701)
- Flexible de douche: 1128C (208176)



### Mitigeur thermostatique bain-douche. Entraxe 150 mm +/- 24mm. Poignées laiton. Blocage T° 38°C Avec ensemble 3349D ABS

Referenz: **3339D** SAP code: **33-219444**

Serie: **DRAKO**

Klassifizierung: **WANNENFÜLL**

Unterklassifizierung: **WANNENFÜLL**

Beendet: **CHROM**

#### Technische eigenschaften



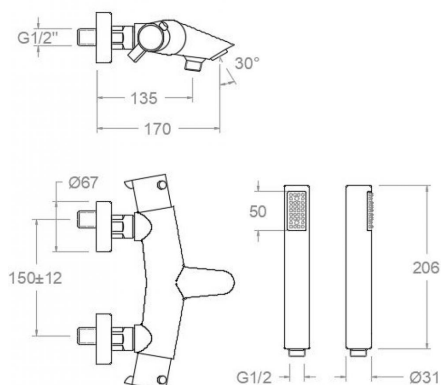
- Thermostat-Kartusche  $\varnothing 34$ .
- 2-Wege-Umsteller mit Stop.
- Durchfluss bei 3 bar: 20 l/min ausgang Wannenfüll und 12 l/min ausgang Brausebatterie.
- Widerstandsfähigkeit bei Anti-Legionellen Temperaturschock.
- Garantie von 5 Jahre in Armaturen und 2 Jahre in Zubehöre- und Komponenten.
- Benutzungsdruck zwischen 1 bis 5 bar. Optimales Benutzungsdruck bei 3 bar.
- Druckdicht bei Werten gleich oder unterhalb der 10 bar und Rückschläge von 25 bar.
- Geräuscherzeugung bei 3 bar: bleiben unterhalb der 20 dB.
- Die Komfortleistungen auf Niveau von Treue, Sensibilität und Beständigkeit bei Temperaturen Auswahl.
- Heisswassertemperatur-Empfehlung von  $55^{\circ}\text{C}$ . Maximale Temperatur bei  $65^{\circ}\text{C}$ . Maximal 1 Stunde bei  $90^{\circ}\text{C}$ .
- Minimum durchflussvolum von 10 liters für Warmwasserboiler und minimum Potenz von 18 Kw.
- Schnell Reaktion, weniger als 1 Sekunde auf Temperatur- und Durchflussänderung.
- Thermostat-Kartusche mit Hotblock Sicherheitssysteme um Verbrennungen zu vermeiden.
- Termostop-System mit Temperatursperre bei  $38^{\circ}\text{C}$ .

#### Tests

- Dichtungprüfung, Durchflussprüfung, Mechanische Druckprüfung, Widerstandprüfung, Maßprüfung, Geräuscherprüfung, Korrosiverprüfung, gegenüber EN 1111 und EN 248.

#### Zusammensetzung und ersatzteile

- Griff Temperatur: 3351 (219579)
- Griff Durchfluss: 3359 (219606)
- Luftsprudler : 1534 (252879)
- Thermostatkartusche: 1700T (184299)
- Umsteller 2/3 Wege: 4000 (210849)
- S-Anschluss + Zierblende: 1330 (203622)
- Befestigungssitz: AGT (191418)
- Handbrause: 3713P (196674)
- Brausehalter: 3726 (196701)
- Brauseschlauch: 1128C (208176)





Industias Ramon Soler, S.A.  
Vallespir, 26  
Pol.Ind.Fontsanta  
08970 Sant Joan Despí  
Barcelona - Spain  
Tel. (+34) 933 738 001  
Fax (+34) 933 737 858  
info@rsramonsoler.com

[www.ramonsoler.net](http://www.ramonsoler.net)