

# EXACTA 495

## PRECISION ET FIABILITÉ SANS COMPROMIS



**Exacta** représente le coeur de la rationalité OTLAV, la synthèse de la perfection avec un réglage tridimensionnel précis, facile et surtout fiable.

La fonctionnalité d'**Exacta** est construite autour de chaque élément de la fiche dont la conception minutieuse constitue tout le système sophistiqué de réglage en n'utilisant que des matériaux performants.

Une vaste gamme de capuchons en laiton, Aluminium et ABS permet de personnaliser esthétiquement les huisseries. Précision, fiabilité et praticité d'**Exacta** sont des concepts qui reflètent le style OTLAV: depuis toujours attentif à l'évolution technologique continue de ses produits.



A l'aide de la clé "T" on peut régler la hauteur du pivot, en soulevant ensuite la partie femelle. Le poids du volet est distribué uniformément sur toutes les fiches du châssis grâce à la grande sensibilité du dispositif de réglage en hauteur.



**RÉGLAGE**  
■ Hauteur  
■ Latéral  
■ Profondeur

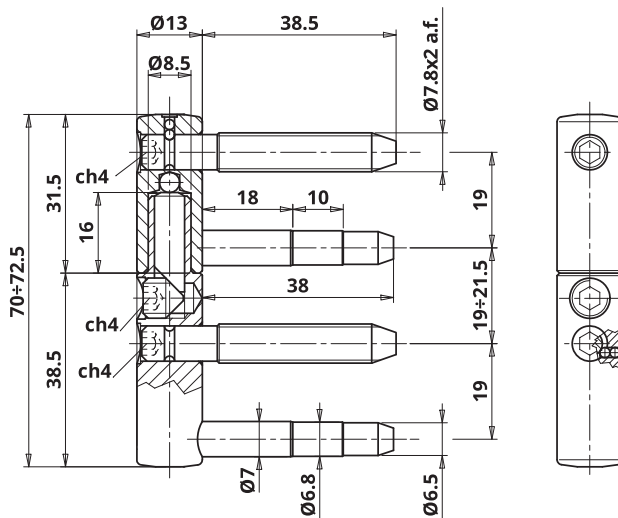


En agissant sur la tige filetée, on peut monter rapidement la partie femelle sur le volet, à l'aide de la clé hexagonale pour visseuses électriques prévue à cet effet et effectuer ensuite le réglage latéral de précision à l'aide de la clé à "T" appropriée.

Le large pas autofiletant garantit un montage plus rapide, un réglage parfait et une excellente tenue sur tous les types de bois.

## EXACTA 495 Ø13

Fiche réglable en 3 dimensions, tiges 7,8x38 mm



Zingué 12 µ



CODE

FINITION

POIDS



CF495130H502  
Femelle à 2 tiges 7,8x38 mm, réglable

Zingué 12 µ

43,4 gr.



CG495130H502  
Mâle avec 2 tiges 7,8x38 mm, réglable

Zingué 12 µ

61,78 gr.