

### BARRE RUGAO GRIS ANTHRACITE

12011GR-LS - Barre d'appui droite 450 mm

#### Texte descriptif CCTP

Barre de maintien Droite Rugao Duo Gris anthracite, garantie à vie, acier inoxydable, Ø 32mm, réf 12011GR-LS de marque AKW ou techniquement équivalent approuvé. Dimension 450mm, 2 zones de fixation, platines Gris anthraciteRAL7043 avec 4 trous et cache de finition chromé. Charge maximale (pression statique) : 150kg.

#### Avantages

- **Résistante** grâce à sa conception en acier inoxydable et ses 4 points de fixation qui permettent d'atteindre une charge de 150kg
- **Tendance** avec 2 options de coloris, son design minimaliste et contemporain.
- **Sécurisante** avec son diamètre de 32 mm pour une préhension optimale
- **Facile à nettoyer** de part sa conception lisse, sans interstice

#### Caractéristiques

- Charge maximale : 150kg
- 4 points de fixation
- 2 options de couleur
- Diamètre : 32 mm
- Dégagement du mur : 45 mm
- Les composants Gris anthracite ont une finition mate (RAL7043)

#### Matériaux

- Acier inoxydable
- ABS

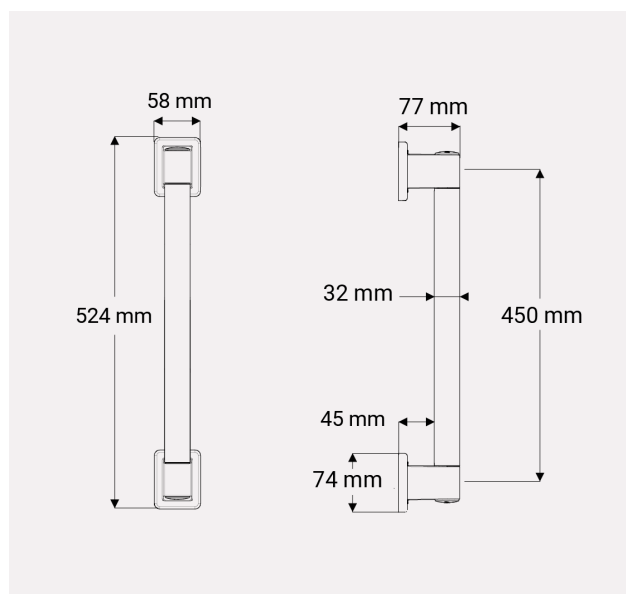
Code	Description
12011GR-LS	Barre Rugao 450 mm

#### Garanties et Certifications

Garantie à vie

#### Tailles et Options

Ce produit existe en trois tailles : 300 mm, 450 mm et 600 mm et en deux finitions : Gris anthracite et White.



#### Liste de produits compatibles

La gamme Rugao offre une synergie de finitions, ce qui rend ce produit esthétiquement adapté aux autres produits de la gamme.