

Paumelle 80/80A ouverte



Versions: modèle gauche ou droit

Avec broche en acier étiré galvanisé, munie d'un fourreau en nylon de la même couleur que la paumelle. Peut aussi être fournie avec broche en inox.

Certificat de résistance au feu RF 30 (selon la norme NBN 713.020:1968, EN 1634-1:2000)

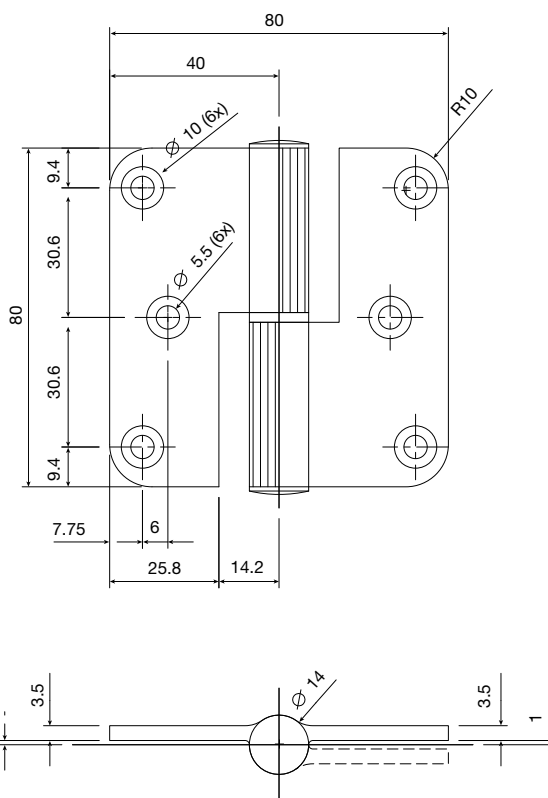
Accessoires disponibles:

- gabarit de fraisage universel argenta®
- vis adaptées

Matériau: aluminium

Finition: F1, F2, RAL 9010, RAL 8022

Autres couleurs RAL sur demande



Dimensions	Nœud	Largeur lame	Epaisseur lame	Broche
80 mm / 80 mm	Ø 14 mm	25,8 mm 'ouverte'	3,5 mm	8 mm