

Scie à métaux à ruban avec orientation droite/gauche de l'archet. Pour des travaux précis à coût économique.

Des arguments convaincants en qualité, performances et prix

- Corps robuste en fonte massive
- Grande précision de coupe grâce à une parfaite rigidité de la machine
- Machine silencieuse
- Deux vitesses de défilement de lame 45 et 90 m/min. pour une parfaite adaptation aux matériaux usinés
- **Orientation de l'archet de -45 à 60° avec repères d'angles intermédiaires évitant ainsi de retourner les pièces**
- Guidage de lame par roulements réglables et précis
- Panneau de commande ergonomique pour un pilotage simple
- Equipée d'un étai à serrage rapide monté sur queue d'aronde avec translation gauche / droite
- Butée de coupe réglable avec échelle millimétrique
- Manomètre pour un parfait contrôle de la tension de lame
- Equipée d'un rouleau d'amenée pour les pièces de grandes longueurs
- Réglage précis de la vitesse de descente de l'archet par vérin hydraulique avec commande déportée sur panneau en façade
- Arrêt automatique de la machine en fin de coupe
- Equipée de série d'une lame Bi-Métal haute qualité
- Livrée avec brosse à copeaux
- Entièrement conforme aux normes CE



Manomètre

- Commande simple et précise de la parfaite tension de lame



Descente

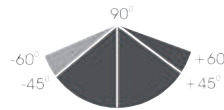
- Réglage aisé de la descente par vérin hydraulique avec commande en façade



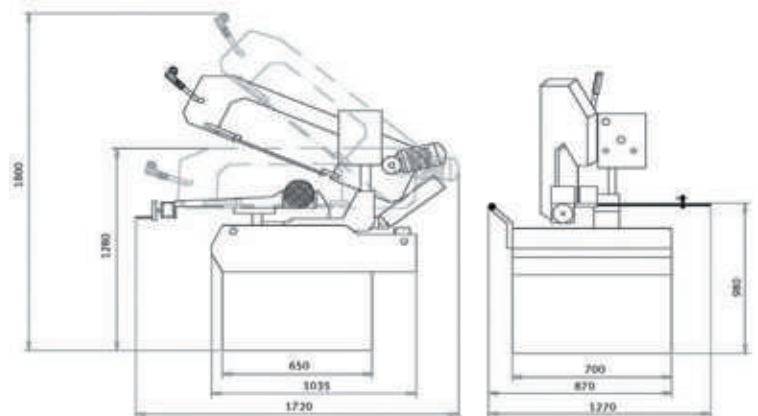
Arrosage

- Puissance 100 W
- Equipement de série

Modèle	S 285 DG
Code article	330 0285 4
Spécifications techniques	
Puissance moteur	1.1 kW 400 V ~ 50 Hz
Puissance système d'arrosage	100 W
Caractéristiques	
Montée de l'archet	Manuelle
Descente	Par vérin, débit réglable
Vitesses de coupe	45/90 m/min.
Dimensions de lame	2480 x 27 x 0.9 mm
Angle de coupe	-45° à 60°
Dimensions	
Longueur	1720 mm
Largeur sans la butée de coupe	870 mm
Largeur avec la butée de coupe	1270 mm
Hauteur archet en position basse	1280 mm
Hauteur archet en position haute	1800 mm
Poids net (brut)	295 kg (335 kg)
Accessoires de série	
	Lame HSS Bi-métal
	Vérin de descente hydraulique
	Socle
	Butée de coupe réglable
	Étai à serrage rapide
	Rouleau d'amenée
	Système d'arrosage



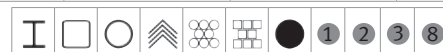
Dimensions



Capacités de coupe S 285 DG	0°		+ 60°	
	Rond max.	Ø 225 mm	Ø 90 mm	
Plat max.	150 x 245 mm	90 x 180 mm		
Carré max.	180 mm	90 mm		
	+ 45°		- 45°	
Rond max.	Ø 150 mm	Ø 150 mm		
Plat max.	150 x 190 mm	120 x 150 mm		
Carré max.	150 mm	150 mm		

Lames de scie HSS Bi-métal M 42

Denture au pouce	Angle de coupe	Code Art.
10 - 14 TPI	0°	335 7525 4
6 - 10 TPI	0°	335 7524 4
5 - 8 TPI	0°	335 7511 4



5 - 8 TPI	6°	335 7512 4
-----------	----	------------



OPTitech-center[®]
Concrétise vos choix

- Des showroom avec l'ensemble de nos produits
- Des produits certifiés et de qualité
- Des produits contrôlés avant expédition

Nous consulter

Manomètre

- Indication simple et précise de la tension de lame



Rouleau d'amenée

- Idéal pour les pièces de grandes longueurs

Panneau de commande

- Grande taille
- Bouton d'arrêt d'urgence
- Commutateur du système d'arrosage
- Sélecteur de vitesses

Etau à serrage rapide

- Serrage par volant
- Bridage parfait de la pièce à usiner par levier
- Translation gauche / droite

Orientation de l'archet

- Réglage de - 45° à + 60° avec positions intermédiaires

Socle

- Robuste
- Stable
- Livré de série



- Huile de coupe Usinov 2350 Bidon de 5 L (100 L de liquide)
Code Art. ELG2350 ④
- Table d'amenée 1 mètre MSR 4
Code Art. 335 7610 ④
- Table d'amenée 2 mètres MSR 7
Code Art. 335 7611 ④
- Table d'amenée 3 mètres MSR 10
Code Art. 335 7613 ④

i Plus d'informations sur les MSR en page 394



Fig.: S 285 DG

Perçage

Perçage magnétique

Fraisage

Tournage

Machines CNC

Sciage

Ponçage/Ébavurage
Rectification

Affûtage/Polissage