

CLIPSO PLAFONNIER LED ROND Ø220 15W - 1425 LM - 3000K



Ref. 779040

Produit : Plafonnier Led Rond

Finition : Blanc

Lumens : 1425 Lm

Puissance absorbée : 15W

Puissance restituée : ≈140W

Dimmable : Non

Température couleur : 3000K

Dimensions (Ø x H) : Ø220 x 50 mm

Fixation : En saillie

Emballage : Boite

EAN : 3701124419712

Paramètres Optiques

Efficacité Lumineuse : > 90%

Index Rendu Couleur (IRC) : > 80

Lumens / watt : ≈95 Lm/w

Paramètres Electriques

*Classification énergétique : A E

Tension entrée : 220-240V AC

Fréquence : 50~60Hz

Puissance à l'allumage : > 95%

Température et humidité de travail :

-20 °C- +45 °C/10%-70%

Facteur de puissance = 0,82

Allumage : Immédiat

Angle : 120°

Matériaux utilisés : Aluminium + PC

Durée de vie théorique de la LED : 30,000 Heures

Maintien du flux : L_{80} 30'000h B_{10}

ON/OFF > 100 000

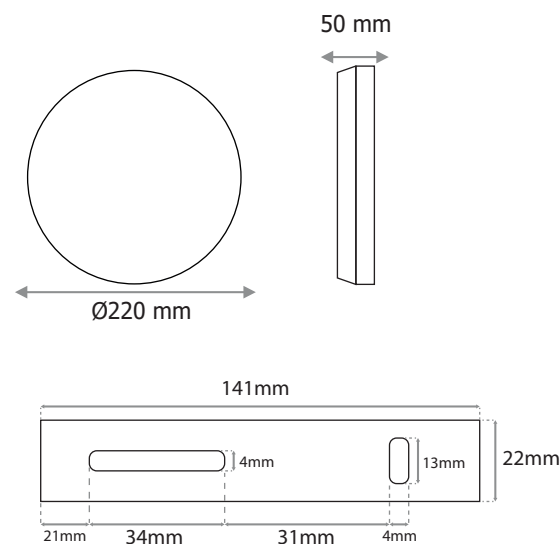
Indice de protection IP : IP54

Indice de protection IK : IK10

Poids Net : ≈0,455 Kg

Alimentation Classe 2

Dimensions



*nouveau classement énergétique conforme à la réglementation en vigueur depuis le 01/09/2021

Les normes internationales fixent la tolérance du flux lumineux et de la charge associée à ± 10 %. La température des couleurs est soumise à une tolérance pouvant aller jusqu'à +/-150° Kelvin par rapport à la valeur nominale

Les produits présentés dans les documents, offres commerciales, catalogues ou fiches techniques sont soumis à modification sans préavis.

Les caractéristiques ne deviennent contractuelles qu'après accord écrit de la direction de MIIDEX LIGHTING.

CLIPSO PLAFONNIER LED ROND Ø220 15W - 1500 LM - 4000K



Paramètres Optiques

Efficacité Lumineuse : > 90%
Index Rendu Couleur (IRC) : > 80
Lumens / watt : ≈83,33 Lm/w

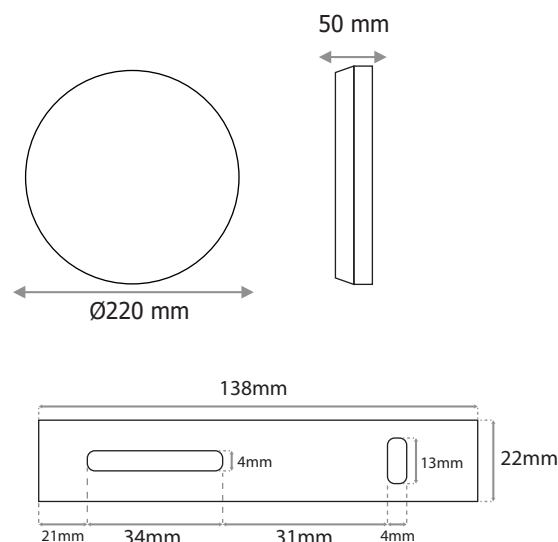
Paramètres Electriques

*Classification énergétique : **E**
Tension entrée : 220-240V AC
Fréquence : 50~60Hz
Puissance à l'allumage : > 95%
Température et humidité de travail :
-20 °C- +45 °C/10%-70%
Facteur de puissance : >0,8
Allumage : Immédiat
Angle : 120°
Matériaux utilisés : Aluminium + PC
Durée de vie théorique de la LED : 30,000 Heures
ON/OFF > 100 000
Maintien du flux : $L_{80} 30'000h B_{10}$
Indice de protection IP : IP54
Indice de protection IK : IK10
Poids Net : ≈0,456 Kg
Alimentation Classe 2

Ref. 77904

Produit : Plafonnier Led Rond
Finition : Blanc
Lumens : 1500 Lm
Puissance absorbée : 15W
Puissance restituée : ≈140W
Dimmable : Non
Température couleur : 4000K
Dimensions (Ø x H) : Ø220 x 50 mm
Fixation : En saillie
Emballage : Boite
EAN : 3701124402356

Dimensions



*nouveau classement énergétique conforme à la réglementation en vigueur depuis le 01/09/2021

Les normes internationales fixent la tolérance du flux lumineux et de la charge associée à ± 10 %. La température des couleurs est soumise à une tolérance pouvant aller jusqu'à +/-150° Kelvin par rapport à la valeur nominale

Les produits présentés dans les documents, offres commerciales, catalogues ou fiches techniques sont soumis à modification sans préavis.

Les caractéristiques ne deviennent contractuelles qu'après accord écrit de la direction de MIIDEX LIGHTING.