

Arola

Collection



Caracteristiques Techniques

- Cartouche céramique mitigeur Ø 25 mm sur lavabo.
- Cartouche progressive Ø 35 mm sur lavabo cascade, bidet et lavabo haut.
- Cartouche thermostatique avec système Hot Block de sécurité anti-brûlure et système Thermostop de blocage de la température à 38°C.
- Débit à 3 bar : lavabo. Lavabo haut et évier (9 l/min). Douche (12 l/min) Bain-douche (20 l/min).
- Niveau acoustique à 3 bar < 20 dB.
- Chromé laiton : épaisseur du nickel : 15 microns, épaisseur du chrome : 0,3 microns.
- Pression d'utilisation 1-5 bar, recommandée à 3 bar. Résiste aux pressions statiques ≤ 10 bar et coup de bélier de 25 bar.
- Température d'eau recommandée: 55°C. Température maximale d'utilisation: 65°C. Maximum 1 h à 90°C.
- Résistant aux chocs thermiques et agents chimiques antilégionelles.
- Garantie 5 ans (robinetterie) et 3 ans (accessoires)



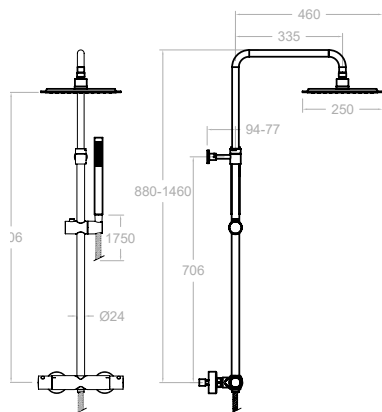
Finitions disponibles



Chrome



Noir mat



265403RK250

26D303718

265403RK250NM

26D304975

Colonne douche thermostatique. Poignées laiton. Blocage T 38°C. Tube télescopique. Douche laiton 250 mm anticalcaire. Douchette laiton. Flexible argenté 1,75m.



261203S

26D303731

261203SNM

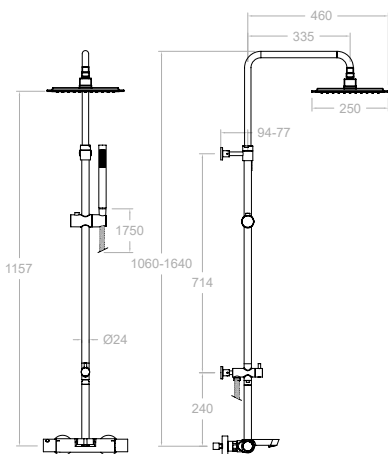
26D304977

Mitigeur thermostatique de douche. Poignées laiton. Blocage T38°C.

Cartouche: 1703T + 4000

261203S+DN130D+RK250+4713MK+2471C

261203SNM+DN130DNM+RK250NM+4714KNM+2475CNM



265602RK250

26C303798

265602RK250NM

26C304976

Colonne de bain-douche thermostatique. Poignées laiton. Blocage T 38°C. Tube télescopique. Douche laiton 250 mm. anticalcaire. Douchette laiton. Flexible 1,75m.



264612S

26C303808

264612SNM

26C304978

Mitigeur thermostatique de douche 3 voies. Poignées laiton. Blocage T38°C.

Cartouche: 1701T + 4000

264612S+DN130D+T18+IPD16+RK250+4716PR+2471C

264612SNM+DN130DNM+T18NM+IPD16NM+RK250NM+4714KNM+2475CNM