

# Yale

## Make it smart. Cylindre ajustable Linus<sup>®</sup> Yale

**Rendez votre porte plus intelligente grâce à un système de serrure sans clé conçu pour sécuriser et simplifier votre vie.**

Selon le cylindre dont votre porte est équipée, vous devrez peut-être le changer afin qu'il soit compatible avec la Serrure connectée Linus<sup>®</sup>. Le cylindre ajustable Linus<sup>®</sup> est compatible avec la Serrure connectée Linus<sup>®</sup>.

Inutile de mesurer votre porte, puisque le cylindre ajustable est conçu pour s'y adapter. Grâce aux espaceurs internes et externes appropriés, le cylindre ajustable Linus<sup>®</sup> peut être de la même longueur que votre cylindre actuel.

Pour de plus amples renseignements sur les critères de compatibilité de votre cylindre actuel, veuillez consulter le verso.

- Norme EN13030
- Code de classification : 6 1 – B – C 5 A
- En instance de brevet



Cylindre 6 goupilles



Anti-crochetage



Anti-perçage



Anti-choc



Anti-arrachage  
(7 kN)

COMPATIBLE  
AVEC LA  
**Serrure  
connectée  
Linus<sup>®</sup>**



**Une fiabilité à toute épreuve**

Si l'une de situations suivantes vous concerne, vous aurez besoin du cylindre ajustable Linus® de Yale.



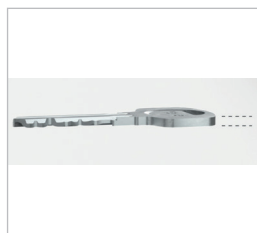
**01**

Vous **avez** un cylindre à bouton



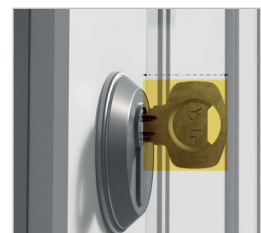
**02**

Vous ne **pouvez pas** rentrer une clé à l'intérieur et une clé à l'extérieur en même temps



**03**

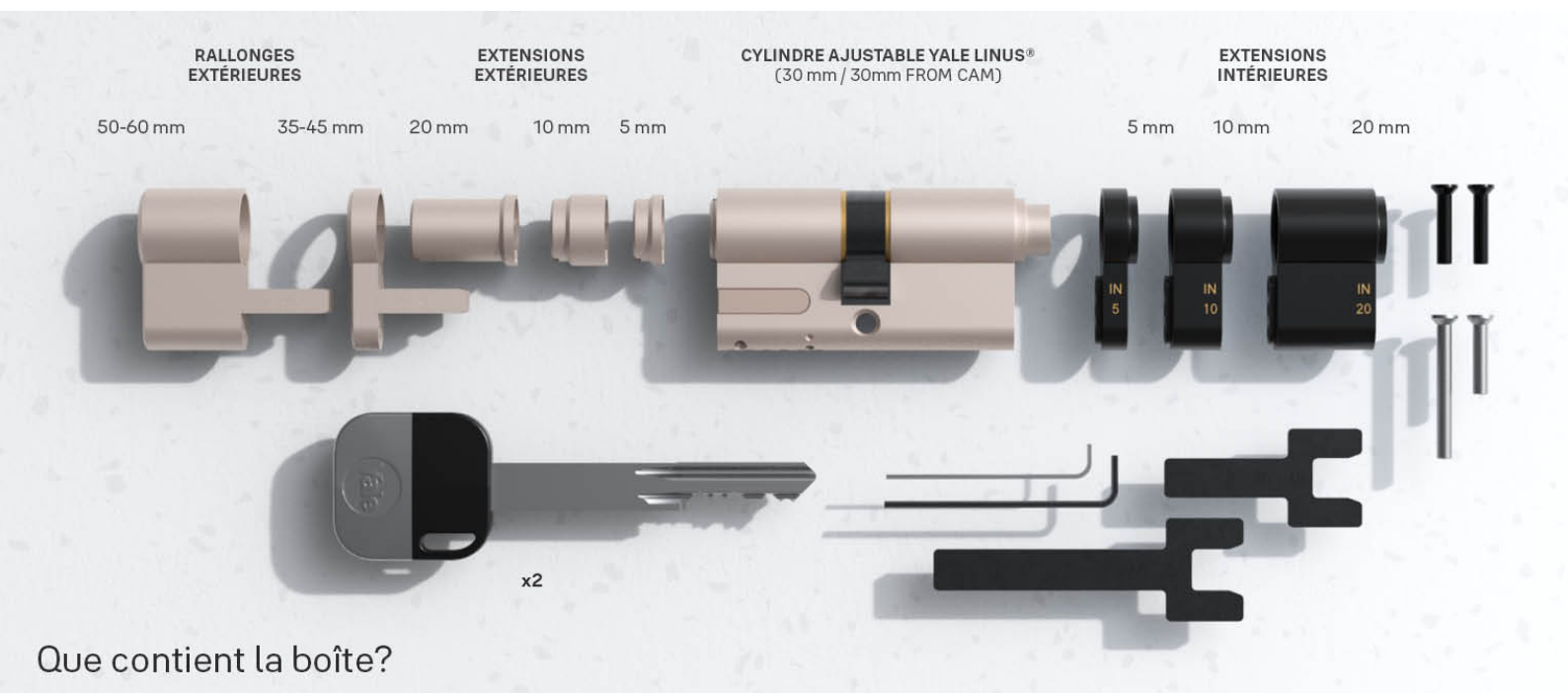
L'épaisseur de votre clé est **supérieure à 6 mm**



**04**

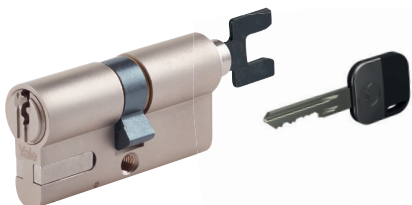
La clé dépasse **de plus de 40 mm** du cylindre

Veillez consulter notre vérificateur de compatibilité sur notre site Web.



Que contient la boîte?

Longueurs du cylindre :



**30+30**

Variante du cylindre la plus courte



**60+65**

Variante du cylindre la plus longue

Longueurs du cylindre interne :

- 30 mm minimum – 65 mm maximum
- Extensions de 5 mm

Longueurs du cylindre externe :

- 30 mm minimum - 60 mm maximum
- Extensions de 5 mm

[www.yalehome.com](http://www.yalehome.com)

