

## LUNA

### PLAFONNIER LED EN SAILLIE Ø220 mm 18W - 1440 LM - 4000K



Ne pas débrancher l'alimentation côté luminaire quand l'alimentation est sous tension.

### Ref. 7788

Produit : Plafonnier en saillie Led  
+ alimentation électronique déportée

**Lumens : 1440 Lm**

Puissance absorbée : 18W

Puissance restituée : ≈160W

**Dimmable : Non**

Température couleur : 4000K

Dimensions (Ø x H) : Ø222 x 34 mm

Emballage : Boite

EAN : 3760173776627

### Paramètres Optiques

Efficacité Lumineuse : > 90%

Index Rendu Couleur (IRC) : > 80

Lumens / watt : 80Lm/w

### Paramètres Electriques

\*Classification énergétique : E

Fréquence : 50~60Hz

Puissance à l'allumage : > 95%

Température et humidité de travail :

-20 °C- +45 °C/10%-70%

Allumage : Immédiat

Angle : 120°

Matériaux utilisés : Aluminium + PVC

Durée de vie théorique de la LED : 30,000 Heures

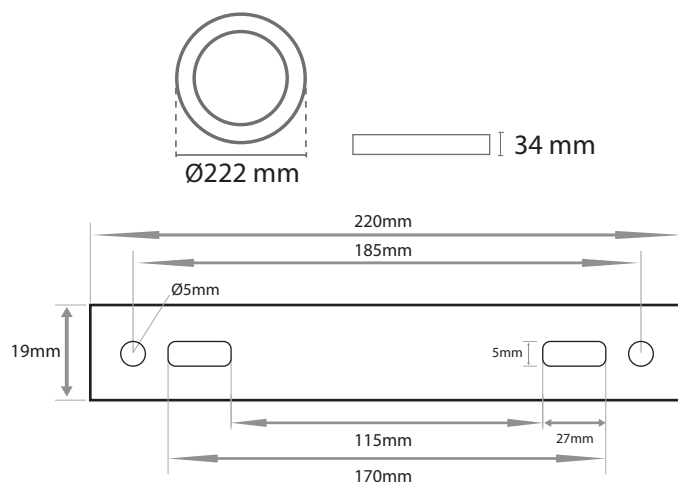
Indice de protection IP : IP40/20

Facteur de puissance = 0,53

Poids Net : 0,356Kg

Alimentation incluse CI2

### Dimensions



### Paramètres Driver

Dimensions : 95 x 43,5 x 21 mm

Input : 220-240V / 160mA 50/60Hz

Output : CC300mA / 36-60VDC max

PF : 0.5

ta : 40°C

tc : 80°C

\*nouveau classement énergétique conforme à la réglementation en vigueur depuis le 01/09/2021

Les normes internationales fixent la tolérance du flux lumineux et de la charge associée à ± 10 %. La température des couleurs est soumise à une tolérance pouvant aller jusqu'à +/-150° Kelvin par rapport à la valeur nominale

Les produits présentés dans les documents, offres commerciales, catalogues ou fiches techniques sont soumis à modification sans préavis.

Les caractéristiques ne deviennent contractuelles qu'après accord écrit de la direction de MIIDEX LIGHTING.