



Description du produit

Modèle avec équipement de base.

Aperçu des avantages

- adaptable à toutes les têtes utilisées communément
- Combinable avec des têtes pourvues d'un guidage de pêne (standard) sans FaFix
- Réversible Din Gauche ou Din Droite en tournant à 180°
- Matériau de fabrication du loquet : Acier

Portée de la livraison

- 1 gâche électrique

allusion

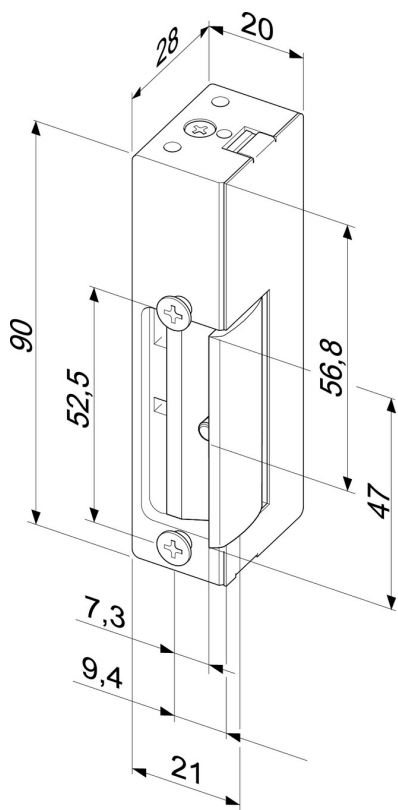
- Référence de commande pour la version DIN droite = 24A

Caractéristiques techniques

Direction	Universel
Tension	8-16 V AC/DC
Emission de courant	oui
Contact stationnaire	oui
Résistance nominale	16,5 Ohm
Courant absorbé AC 12 V	500 mA
Courant absorbé AC 16 V	700 mA
Courant absorbé AC 8 V	350 mA
Courant absorbé DC (50% ondulation résiduelle) 12 V	710 mA
Courant absorbé DC (50% ondulation résiduelle) 16 V	940 mA
Courant absorbé DC (50% ondulation résiduelle) 8 V	470 mA
Courant absorbé DC (stabilisé) 12 V	725 mA
Courant absorbé DC (stabilisé) 16 V	970 mA
Courant absorbé DC (stabilisé) 8 V	485 mA
Résistance à l'effraction	6500 N
Hauteur	90 mm
Largeur	20 mm
Profondeur	28 mm
Plage de température	-15 °C à +40 °C
Précontrainte max. du pêne en mode CA 8 V	110 N
Précontrainte max. du pêne en mode CA 12 V	80 N
Précontrainte max. du pêne en mode CA 16 V	100 N
Précontrainte max. du pêne en mode CC (50% ondulation résiduelle) 8 V	10 N
Précontrainte max. du pêne en mode CC (50% ondulation résiduelle) 12 V	20 N
Précontrainte max. du pêne en mode CC (50% ondulation résiduelle) 16 V	40 N
Précontrainte max. du pêne en mode CC (stabilisé) 8 V	10 N
Précontrainte max. du pêne en mode CC (stabilisé) 12 V	10 N
Précontrainte max. du pêne en mode CC (stabilisé) 16 V	10 N

Numéro de l'article 24- - - - - R11

Code EAN 4042203090019



Description du produit

Modèle avec équipement de base.

Aperçu des avantages

- adaptable à toutes les têtes utilisées communément
- Combinable avec des têtes pourvues d'un guidage de pêne (standard) sans FaFix
- Réversible Din Gauche ou Din Droite en tournant à 180°
- Matériau de fabrication du loquet : Acier

Portée de la livraison

- 1 gâche électrique

allusion

- Référence de commande pour la version DIN droite = 24A

Caractéristiques techniques

Direction	Universel
Tension	24 V AC/DC
Emission de courant	oui
Contact stationnaire	oui
Résistance nominale	59 Ohm
Consommation de courant CA	370 mA
Consommation de courant CC (stabilisé)	410 mA
Résistance à l'effraction	6500 N
Hauteur	90 mm
Largeur	20 mm
Profondeur	28 mm
Plage de température	-15 °C à +40 °C

Numéro de l'article 24-----F11

Code EAN 4042203089983

