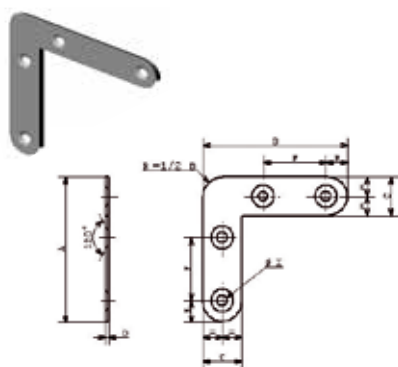



## 20.1 EQUERRES ET PATTES D'ASSEMBLAGE

### 3032 | Equerre de cadre plate A.Z. Bout rond



REF.	AxBxC	D	E	F	I	 Kg 100 p.
514 620	30x30x10	1,2	5	13	3,8	0,5
514 630	40x40x10	1,2	6	19	3,8	0,6
514 650	50x50x10	1,2	6	29	3,6	0,78
514 670	60x60x16	1,5	9	26	4,5	1,75
514 690	80x80x16	2	9	46	4,5	3,4
514 710	100x100x16	2	10	65	4,5	4,4

Cotes en mm