

## PERGOLA ADOSSEE 3.50X6M en aluminium

### STRUCTURE

- Dimension: 3.50x6x2.70m
- Aluminium
- Visserie en inox
- Epaisseur de l'aluminium 1.5mm
- Pieds ovales de 11.50x9cm
- Coloris gris anthracite, peinture cataphorèse



### COUVERTURE

- Couverture polycarbonate - 3 couches - 6mm (Anti UV grade 6)
- Ouverture et fermeture du toit manuelle à l'aide d'une perche
- Toiture coulissante 3 x 3 volets

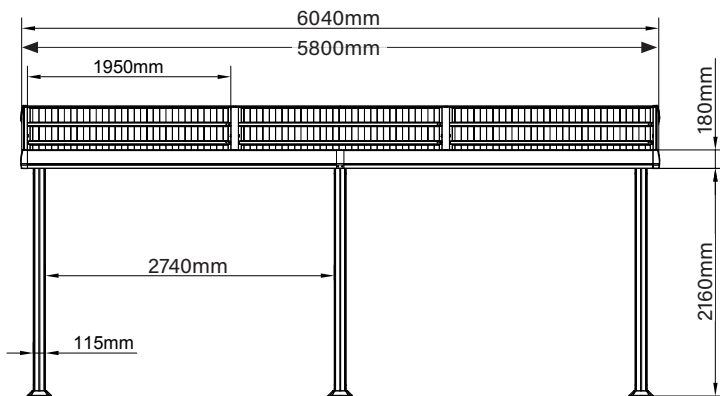
### TOITURE

- Dimension des tubes toitures : 13x7.20cm / 13x10.90cm

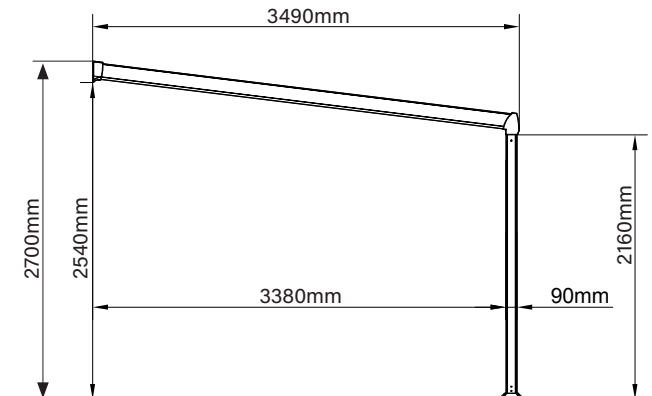
### LES + PRODUIT

- Gouttière intégrées
- Evacuation des eaux par les pieds
- Adhésif micro perforé sur les plaques polycarbonate - permet de réduire la condensation et les impuretés au niveau des panneaux

### Vue de face



### Vue de profil



### INFORMATION MONTAGE

- Temps de montage estimé : 4h
- Personnes nécessaires : 3
- Visserie pour fixation murale et au sol non fournie
- Outillage non fourni

### NOS CONSEILS

- Procéder au montage sur un revêtement adapté (bâche, tapis, moquette, cartons ...) pour ne pas rayer les barres.
- Ouvrir lors de pluie, de fortes intempéries ou lors d'absences prolongées.
- Vidier régulièrement les chemins de gouttières pour faciliter l'évacuation de l'eau.

### GARANTIE

**2**  
ANS

### DIMENSIONS COLIS

EDENA	Longueur (mm)	Largeur (mm)	Hauteur (mm)	Poids (kg)
EDENA1	3470 mm	540 mm	150 mm	52.50 kg
EDENA2	3040 mm	350 mm	120 mm	33.50 kg
EDENA3	2020 mm	1245 mm	230 mm	45.00 kg
EDENA4	2020 mm	1245 mm	115 mm	22.50 kg

### OPTIONS COMPATIBLES

- Sous rideau de toit en polyester 180gr/m<sup>2</sup> - coloris gris perle  
**REF. RIDEAUSSTOIT**  
(3 nécessaires pour un couverture totale)
- Brise-vues frontaux en textilène - coloris gris perle  
**REF. BSO FACADE 3M**  
(2 nécessaires pour couvrir 6m)