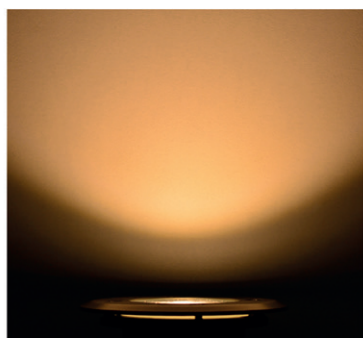


SPOT ENCASTRABLE SOL + DOUILLE GU10

REF : 70730



Paramètres Electriques

Tension entrée : 100-260V AC

Fréquence : 50/60Hz

Classe 1

Indice de protection IP : IP67

Indice de protection IK : IK09

Poids Net : 0,655 Kg

Boitier équipé de deux presse étoupe pour branchement en parallèle

Ref. 70730

Type : Spot Encastrable Sol*

Finition : INOX 304

Puissance Max : 7W Led

Dimensions (Ø x H) : Ø120 x 155 mm

Encastrement (Ø x H) : Ø105 x 150 mm

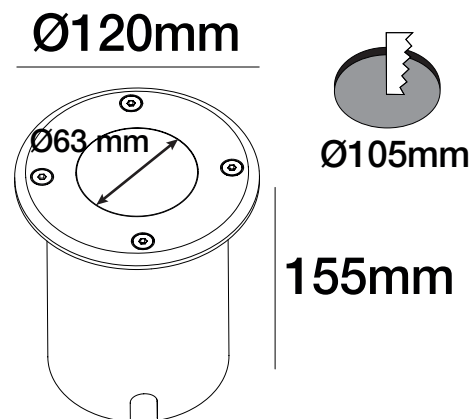
Emballage : Boite

EAN : 3701124420671

Câble : Mini 0.75 mm² / max 1.5 mm²

* produit carrossable

Dimensions



Hauteur GU10 Max : 66 mm

Matériaux utilisés

- INOX 304
- Diffuseur en verre clair trempé 8 mm
- Joint en caoutchouc de silicium
- Boîtier en matière plastique

Pour les applications extérieures, un système de drainage doit être utilisé sous le socle d'encastrement pour faciliter l'évacuation des liquides.

Il est impératif de faire fonctionner les luminaires ouverts durant 45 minutes afin d'évacuer l'humidité ambiante et éviter la condensation à l'intérieur du produit. Pour faciliter l'installation, le câblage peut être effectué à l'aide des connecteurs 7210 / 7211 / 7213 ou boîte de jonction IP68 7230 / 7231.

Les normes internationales fixent la tolérance du flux lumineux et de la charge associée à ± 10 %. La température des couleurs est soumise à une tolérance pouvant aller jusqu'à +/-150° Kelvin par rapport à la valeur nominale.

*Les produits présentés dans les documents, offres commerciales, catalogues ou fiches techniques sont soumis à modification sans préavis.
Les caractéristiques ne deviennent contractuelles qu'après accord écrit de la direction de MIIDEX LIGHTING.*

SPOT ENCASTRABLE SOL + DOUILLE GU10

REF : 70731



Ref. 70731

Type : Spot Encastrable Sol*

Finition : INOX 304

Puissance Max : 7W Led Max / 35W Max

Dimensions (L x l x H) : 110 x 110 x 153 mm

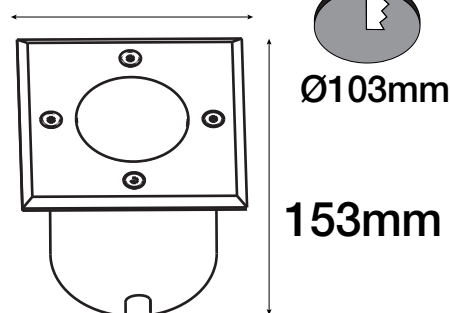
Encastrement (Ø x H) : Ø103 x 148 mm

Emballage : Boite

EAN : 3701124425317

* produit carrossable

110 x 110 mm



Hauteur GU10 Max : 66 mm

Paramètres Electriques

Classification énergétique : **A+**

Tension entrée : 100-260V AC

Fréquence : 50/60Hz

Classe 1

Indice de protection IP : IP67

Indice de protection IK : IK09

Poids Net : 0,682 Kg

Boîtier équipé de deux presse étoupe pour branchement en parallèle

Matériaux utilisés

- INOX 304
- Diffuseur en verre clair trempé 8mm
- Joint en caoutchouc de silicium
- Boîtier en matière plastique

Pour les applications extérieures, un système de drainage doit être utilisé sous le socle d'encastrement pour faciliter l'évacuation des liquides.

Il est impératif de faire fonctionner les luminaires ouverts durant 45 minutes afin d'évacuer l'humidité ambiante et éviter la condensation à l'intérieur du produit. Pour faciliter l'installation, le câblage peut être effectué à l'aide des connecteurs 7210 / 7211 / 7213 ou boîte de jonction IP68 7230 / 7231.

Les normes internationales fixent la tolérance du flux lumineux et de la charge associée à $\pm 10\%$. La température des couleurs est soumise à une tolérance pouvant aller jusqu'à $\pm 150^\circ$ Kelvin par rapport à la valeur nominale.

Les produits présentés dans les documents, offres commerciales, catalogues ou fiches techniques sont soumis à modification sans préavis.
Les caractéristiques ne deviennent contractuelles qu'après accord écrit de la direction de MIIDEX LIGHTING.