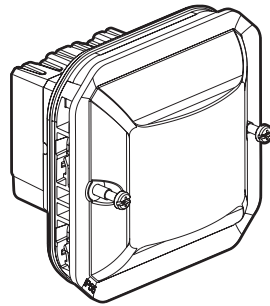


Plexo™ Détecteur 3 fils

Référence(s) : 0 695 22L



1. USAGE

Système d'appareillage étanche destiné aux lieux techniques résidentiels et professionnels (garage, cave, parking, atelier et cuisine industrielle...) ainsi qu'en extérieur (terrasse, jardin, camping...).

Interrupteur automatique avec neutre à détection par infrarouge.

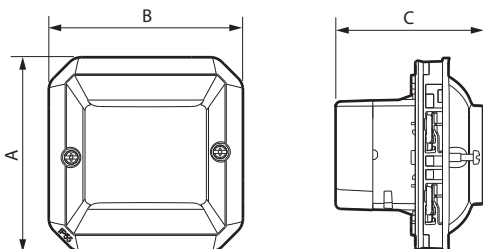
S'allume en cas de détection de mouvement et de luminosité naturelle insuffisante.

A équiper d'un boîtier saillie ou d'un support plaque pour installation en saillie ou encastré.

2. GAMME

| Description | Gris |
|---|-----------|
| Interrupteur automatique avec neutre composable | 0 695 22L |

3. DIMENSIONS (mm)



| A | B | C |
|------|------|------|
| 70,5 | 70,5 | 53,5 |

4. CONNEXION

Type de bornes : à vis

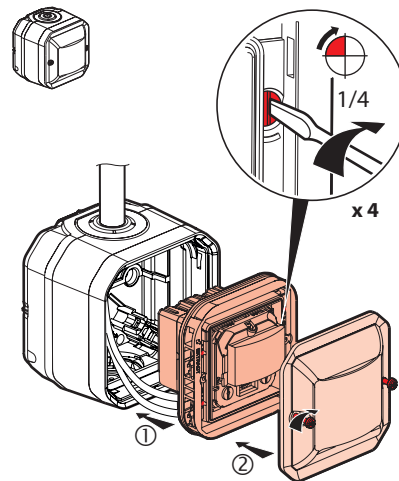
Capacité des bornes : 2 x 1,5 mm² ou 1 x 2,5 mm²

Longueur de dénudage : 8 mm

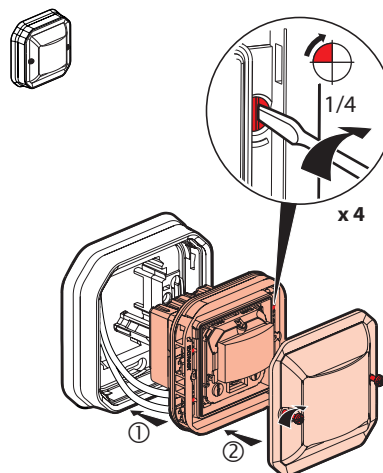
Tournevis : plat 3,5 mm

5. COMPOSITION

■ 5.1 Montage en saillie



■ 5.2 Montage en encastré



6. CARACTERISTIQUES TECHNIQUES

■ 6.1 Caractéristiques mécaniques

Protection contre les chocs : IK 08

Protection contre pénétration de corps solides et/ou liquides : IP 55

■ 6.2 Caractéristiques matières

Boîtier mécanisme : PC

Adaptateur : PP + SEBS

Capot : PE aspect polyglace

Sans halogène

Résistant aux UV

Autoextinguibilité :

850° C/30 s pour les pièces isolantes maintenant en place les parties sous tension.

650° C/30 s pour les autres pièces en matières isolantes.

■ 6.3 Caractéristiques électriques

Tension : 110/230 V~

Fréquence : 50/60 Hz

Puissance : 2000 W

Consommation en veille : 0,2 W

| | | | | | | | | | | | | | | | |
|--------|--------|-------|---------|-------|---------|-------|---------------|-------|---------------|-------|--------|-------|--------|-------|--------------|
| | | | | | | | | | | | | | | | |
| | | | | | | | | | | | | | | | |
| 230 V~ | 2000 W | 8,5 A | 1000 VA | 4,3 A | 1000 VA | 4,3 A | 10 x (2x36 W) | 4,3 A | 10 x (2x36 W) | 4,3 A | 500 VA | 2,1 A | 500 VA | 2,1 A | I max. ≤ 2 A |
| 110 V~ | 1000 W | | 500 VA | | 500 VA | | 5 x (2x36 W) | | 5 x (2x36 W) | | 250 VA | | 250 VA | | |

■ 6.4 Caractéristiques climatiques

Température de stockage : - 25° C à + 70° C

Température d'utilisation : - 5° C à + 40° C

7. ENTRETIEN

Nettoyage superficiel au chiffon.

Ne pas utiliser : acétone, dégraissant, trichloréthylène.

Tenue aux produits suivants :

Hexane, alcool à brûler, eau savonneuse, ammoniac dilué, javel pure diluée à 10%, produit à vitres, lingettes pré-imprégnées.

Attention : Pour l'utilisation de produits d'entretien spécifiques, un essai préalable est nécessaire.

Aucune peinture ne doit être appliquée sur ce produit.

8. NORMES ET AGRÉMENTS

Conforme aux normes d'installation et de fabrication.

Voir e. catalogue.