



SUPPORT  
CALL



GUARANTEE



## ORANE-CONNECT MOTORISATION CONNECTÉE À BRAS ARTICULÉS

Pour portail à 2 battants

FR

Réf.114202



CONNECTÉ



24V



2,50M  
PAR BATTANT



250KG  
PAR BATTANT



PORTAIL  
BATTANT



COMPATIBLE  
AVEC TOUT TYPES  
DE PORTAILS



FONCTIONNE  
AVEC AVIDSEN  
HOME

# SOMMAIRE

## A - CONSIGNES DE SÉCURITÉ

---

1 - PRÉCAUTIONS D'UTILISATION	04
2 - PRÉCAUTIONS D'INSTALLATION	04
3 - ENTRETIEN ET NETTOYAGE	05
4 - RECYCLAGE	05

## B - DESCRIPTION DU PRODUIT

---

1 - CONTENU DU KIT	06
2 - MATÉRIEL NÉCESSAIRE (NON FOURNI)	07

## C - INSTALLATION

---

1 - ANALYSE DES RISQUES	08
1.1 - La réglementation	08
1.2 - Spécifications du portail à motoriser	08
1.3 - Contrôle de sécurité sur le portail	08
1.4 - Les règles de sécurité	09
2 - ÉLIMINATION DES RISQUES	09
2.1 - Au niveau des bords secondaires	09
2.2 - Au niveau des bords inférieurs	09
2.3 - Entre les battants et les parties fixes situées à proximité	10
2.4 - Prévention des autres risques	11
3 - POSE DE LA MOTORISATION	11
3.1 - Pose des butées	12
3.2 - Assemblage du bras articulé	13

3.3 - Pose des moteurs - cas d'une ouverture vers l'intérieur de la propriété	14
---	----

3.4 - Pose des moteurs - Cas d'une ouverture vers l'extérieur de la propriété	20
---	----

4 - POSE DU FEU CLIGNOTANT	25
----------------------------	----

5 - POSE DU JEU DE PHOTOCÉLULES	26
---------------------------------	----

5.1 - Ouverture vers l'intérieur	26
----------------------------------	----

5.2 - Ouverture vers l'extérieur	27
----------------------------------	----

5.3 - 2e jeu de photocellules (en option)	28
---	----

6 - BRANCHEMENTS	30
------------------	----

6.1 - L'alimentation secteur	30
------------------------------	----

6.2 - Les moteurs	31
-------------------	----

6.3 - Le feu clignotant	31
-------------------------	----

6.4 - Les photocellules	32
-------------------------	----

6.5 - Les organes de commande (en option)	34
---	----

6.6 - La batterie de secours (en option)	34
--	----

6.7 - Le kit d'alimentation solaire (en option)	35
---	----

## D - MISE EN FONCTIONNEMENT

---

1 - INTERFACE DE RÉGLAGES	36
---------------------------	----

2 - RÉGLAGES SIMPLES (MENU 1)	36
-------------------------------	----

2.1 - Structuration du menu	36
-----------------------------	----

2.2 - Procédure d'alignement des photocellules (en option)	38
--	----

2.3 - Mode de fonctionnement	38
------------------------------	----

2.4 - Temps de temporisation	38
------------------------------	----

2.5 - Force des moteurs	39
-------------------------	----



2.6 - Vitesse	39
2.7 - Auto-apprentissage	39
2.8 - Programmation des télécommandes	41
<b>3 - RÉGLAGES AVANCÉS</b>	<b>42</b>
3.1 - Accès aux réglages avancés (MÉNUS 2 et 3)	43
3.2 - Menu des réglages avancés (MENU 2)	43
3.3 - Menu des réglages avancés (MENU 3)	45

## **E - UTILISATION**

---

1 - AVERTISSEMENTS	47
2 - OUVERTURE/FERMETURE	46
3 - TYPE DE COMMANDE	47
4 - MODE DE FONCTIONNEMENT	47
4.1 - Mode « fermeture semi-automatique »	48
4.2 - Mode « fermeture automatique »	48
4.3 - Mode « collectif »	48
5 - PHOTOCÉLULES	49
5.1 - Détection d'obstacle	49
6 - MOUVEMENT MANUEL	49
7. MISE EN ROUTE DU MODULE CONNECTÉ HOMEGATE	50
7.1 - Installation de l'application mobile et création de compte	50
7.2 - Connexion du contacteur	51
8 - UTILISATION PAR L'APPLICATION	52

9 - UTILISATION AVEC GOOGLE HOME	53
9.1 - Si vous disposez d'un smartphone Android équipé de l'assistant Google	54
10 - UTILISATION AVEC AMAZON ALEXA	54
11 - SCÉNARIO ET AUTOMATISATION	55
11.1 Scénario	55
11.2 - Création d'une automatisation	56

## **F - MAINTENANCE ET ENTRETIEN**

---

1 - INTERVENTION D'ENTRETIEN	62
2 - INDICATEURS DE FONCTIONNEMENT	63
2.1 - Historique événements et codes d'erreur	63
2.2 - Pilotage manuel	65
2.3 - Réinitialisation totale	65
2.4 - Remplacement de la pile de la télécommande	65
2.5 - Remplacement du fusible d'alimentation	66

## **G - INFORMATIONS TECHNIQUES ET LÉGALES**

---

1 - ACCESSOIRES COMPATIBLES	67
2 - CARACTÉRISTIQUES TECHNIQUES	67
3 - GARANTIE	70
4 - ASSISTANCE ET CONSEILS	70
5 - RETOUR PRODUITS - SAV	71
6 - DÉCLARATION DE CONFORMITÉ	71

## A - CONSIGNES DE SÉCURITÉ

Dans le souci d'une amélioration constante de nos produits, nous nous réservons le droit d'apporter à leurs caractéristiques techniques, fonctionnelles ou esthétiques toutes modifications liées à leur évolution. Cet automatisme de portail, ainsi que son manuel, ont été conçus afin de permettre d'automatiser un portail en étant en conformité avec les normes européennes en vigueur.

### MISE EN GARDE

Instructions importantes de sécurité. Un automatisme de portail est un produit qui peut provoquer des dommages aux personnes, aux animaux et aux biens. Il est important pour la sécurité des personnes de suivre ces instructions et de les conserver.

### 1 - PRÉCAUTIONS D'UTILISATION

---

- Cet appareil peut être utilisé par des enfants âgés d'au moins 8 ans et par des personnes ayant des capacités physiques, sensorielles ou mentales réduites ou dénuées d'expérience ou de connaissance, s'ils (si elles) sont correctement surveillé(e)s ou si des instructions relatives à l'utilisation de l'appareil en toute sécurité leur ont été données et si les risques encourus ont été appréhendés. Les enfants ne doivent pas jouer avec l'appareil. Mettre les télécommandes hors de portée des enfants. Le nettoyage et l'entretien ne doivent pas être effectués par des enfants sans surveillance.
- Cet appareil ne doit être utilisé que pour ce à quoi il a été prévu, c'est-à-dire motoriser un portail à un ou deux battants pour un accès véhicule. Toute autre utilisation sera considérée comme dangereuse.
- La commande de manœuvre d'ouverture ou de fermeture doit impérativement être faite avec une parfaite visibilité sur le portail. Dans le cas où le portail est hors du champ de vision de l'utilisateur, l'installation doit être impérativement protégée par un dispositif de sécurité, type photocellules, et le bon fonctionnement de celui-ci doit être contrôlé tous les six mois.
- Tous les utilisateurs potentiels devront être formés à l'utilisation de l'automatisme, et cela, en lisant ce manuel. Il est impératif de s'assurer qu'aucune personne non formée (enfant) ne puisse mettre le portail en mouvement.
- Avant de mettre le portail en mouvement, s'assurer qu'il n'y a personne dans la zone de déplacement du portail.
- Evitez que tout obstacle naturel (branche, pierre, hautes herbes...) puisse entraver le mouvement du portail.
- Ne pas actionner manuellement le portail lorsque la motorisation n'est pas désolidarisée du portail.
- Une utilisation non conforme aux instructions de ce manuel et entraînant un dommage, ne pourra mettre la société avidsen en cause.

### 2 - PRÉCAUTIONS D'INSTALLATION

---

- Lisez intégralement ce manuel avant de commencer l'installation.
- L'installation de l'alimentation électrique de l'automatisme doit être conforme aux normes en vigueur (notamment NF C 15-100) et doit être faite par un personnel qualifié.
- L'arrivée électrique du secteur en 230 V doit être protégée par un disjoncteur adapté et conforme aux normes en vigueur.
- Tous les branchements électriques doivent être faits hors tension (Disjonction de protection en position OFF) et batterie déconnectée.
- S'assurer que l'écrasement et le cisaillement entre les parties mobiles du portail motorisé et les parties fixes environnantes dus au mouvement d'ouverture/fermeture du portail sont évités ou signalés sur l'installation.
- La motorisation doit être installée sur un portail conforme aux spécifications données dans ce manuel.
- Le portail motorisé ne doit pas être installé dans un milieu explosif (présence de gaz, de fumée inflammable...).
- L'installateur doit vérifier que la plage de température marquée sur la motorisation est adaptée à l'emplacement.
- Le fil qui sert d'antenne doit rester à l'intérieur du coffret électronique.
- Il est strictement interdit de modifier l'un des éléments fournis dans ce kit, ou d'utiliser un élément additif non préconisé dans ce manuel.
- Pendant l'installation, mais surtout pendant le réglage de l'automatisme, il est impératif de s'assurer

qu'aucune personne, installateur compris, soit dans la zone de mouvement du portail au début et pendant toute la durée du réglage.

- Le feu clignotant est un élément de sécurité indispensable.
- Si l'installation ne correspond pas à l'un des cas indiqués dans ce manuel, il est impératif de nous contacter afin que nous donnions tous les éléments nécessaires pour une bonne installation sans risque de dommage.
- Après l'installation, s'assurer que le mécanisme est correctement réglé et que les systèmes de protection ainsi que le dispositif de débrayage manuel fonctionnent correctement.
- Ne pas laisser les enfants jouer avec les dispositifs de commande fixes. Mettez les dispositifs de télécommande hors de portée des enfants.
- La société avidsen ne pourra être tenue responsable en cas de dommage si l'installation n'a pas été faite comme indiquée dans cette notice.

### 3 - ENTRETIEN ET NETTOYAGE

- Il est impératif de lire attentivement toutes les instructions données dans ce manuel avant d'intervenir sur le portail motorisé.
- Déconnectez l'alimentation pendant les opérations de nettoyage ou de maintenance, en particulier si l'appareil est commandé automatiquement.
- Toute modification technique, électronique ou mécanique sur l'automatisme devra être faite avec l'accord de notre service technique. Dans le cas contraire, la garantie sera immédiatement annulée.
- En cas de panne, la pièce hors service devra être remplacée par une pièce d'origine et rien d'autre.
- Vérifiez fréquemment l'installation pour déceler tout défaut du portail ou de la motorisation (se reporter au chapitre concernant la maintenance).
- Ne pas nettoyer le produit avec des substances abrasives ou corrosives.
- Ne pas nettoyer le produit avec un nettoyeur haute pression.
- Utiliser un simple chiffon doux légèrement humidifié.
- Ne pas vaporiser à l'aide d'un aérosol, ce qui pourrait endommager l'intérieur du produit.
- Veuillez vérifier régulièrement le graissage de tout les points d'articulation de l'automatisme de portail ainsi que le portail.

### 4 - RECYCLAGE



Il est interdit de jeter les piles usagées dans une poubelle ordinaire. Des piles/accus contenant des substances nocives sont marqués des symboles figurant ci-contre qui renvoient à l'interdiction de les jeter dans une poubelle ordinaire. Les désignations des métaux lourds correspondants sont les suivants : Cd= cadmium, Hg= mercure, Pb= plomb.

Vous pouvez restituer ces piles/accus usagés auprès des déchetteries communales (centres de tri de matériaux recyclables) qui sont dans l'obligation de les récupérer. Ne laissez pas les piles/piles boutons/accus à la portée des enfants, conservez les dans un endroit qui leur est inaccessible. Elles pourraient être avalées par des enfants ou des animaux domestiques. Danger de mort ! Si cela devait arriver malgré tout, consultez immédiatement un médecin ou rendez-vous à l'hôpital. Faites attention de ne pas court-circuiter les piles, ni les jeter dans le feu, ni les recharger. Il y a risque d'explosion !



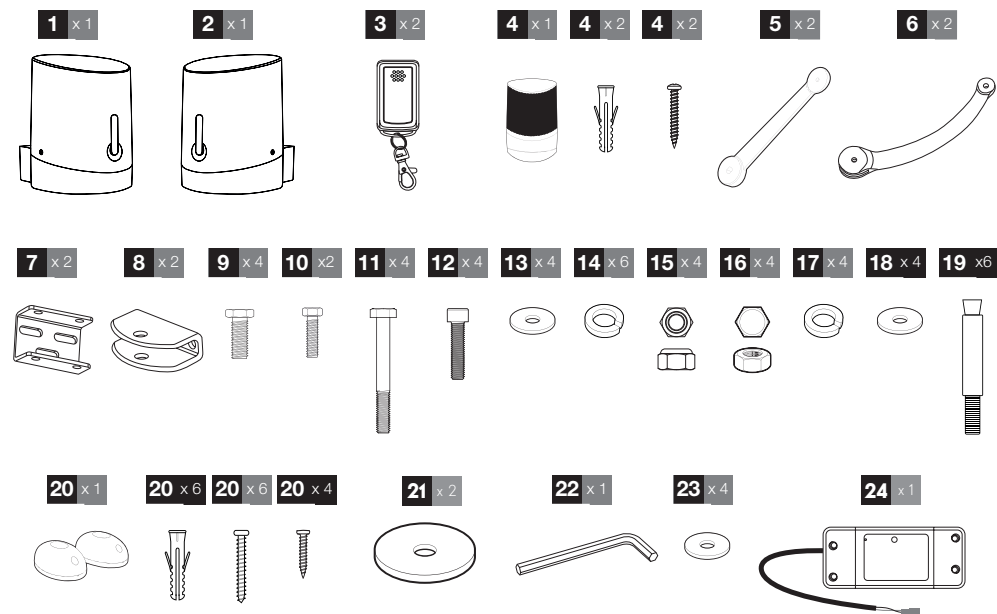
Ce logo signifie qu'il ne faut pas jeter les appareils hors d'usage avec les ordures ménagères. Les substances dangereuses qu'ils sont susceptibles de contenir peuvent nuire à la santé et à l'environnement. Faites reprendre ces appareils par votre distributeur ou utilisez les moyens de collecte sélective mis à votre disposition par votre commune.



Pour en savoir plus :  
[www.quefairedemesdechets.fr](http://www.quefairedemesdechets.fr)

## B - DESCRIPTION DU PRODUIT

### 1 - CONTENU DU KIT

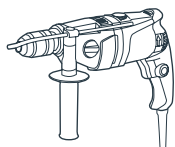


1	Moteur principal avec carte électronique
2	Moteur secondaire
3	Télécommande
4	Feu clignotant et sa visserie
5	Bras arrière
6	Bras avant
7	Equerre de fixation pilier
8	Patte de fixation portail
9	Vis M12 – L40
10	Vis M8 – L25
11	Vis M10 – L90
12	Vis M8 CHC – L30

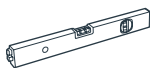
13	Rondelle M8
14	Rondelle ressort M8
15	Ecrou frein M12
16	Ecrou M10
17	Rondelle ressort M10
18	Rondelle M10
19	Broche de fixation M10 - L120
20	Photocellules et visserie
21	Rondelle M8 oversized
22	Clé Allen
23	Rondelle M12
24	Module connecté et ses accessoires

### 2 - MATÉRIEL NÉCESSAIRE (NON FOURNI)

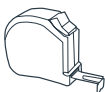
L'outillage et la visserie nécessaires à l'installation doivent être en bon état et conformes aux normes de sécurité en vigueur.



1 perceuse



1 niveau à bulles



1 mètre



1 crayon



1 clé à pipe de 19  
et 1 clé à pipe de 13



1 clé plate de 13



1 tournevis plat



1 tournevis cruciforme

#### Feu clignotant



3m de câble  
2 x 0,5mm<sup>2</sup>

#### Moteur



8m de câble  
2 x 1,5mm<sup>2</sup>

#### Photocellules

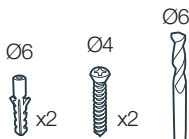


10m de câble  
4 x 6/10

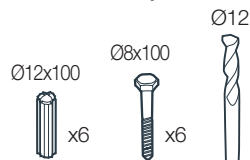
#### Fixation des pattes sur le portail :

Choisir un système vis/écrous  
adapté à l'épaisseur du portail.  
Il y a 4 points de fixation

#### Fixation du feu clignotant sur le pilier



#### Fixation des moteurs sur les piliers



### 1. ANALYSE DES RISQUES

#### 1.1. La réglementation

L'installation d'un portail motorisé ou d'une motorisation sur un portail existant dans le cadre d'une utilisation pour un usage de type « Résidentiel » doit être conforme au règlement (UE) n°305/2011 concernant les produits de construction.

La norme de référence utilisée pour vérifier cette conformité est la EN 13241-1 qui fait appel à un référentiel de plusieurs normes dont la EN 12445 et EN 12453 qui précisent les méthodes et les composants de mise en sécurité du portail motorisé afin de réduire ou d'éliminer complètement les dangers pour les personnes.

L'installateur se doit de former l'utilisateur final au bon fonctionnement du portail motorisé, et du fait que l'utilisateur formé devra former, en utilisant ce guide, les autres personnes susceptibles d'utiliser le portail motorisé.

Il est spécifié dans la norme EN 12453 que le minimum de protection du bord primaire du portail dépend du type d'utilisation et du type de commande utilisé pour mettre le portail en mouvement.

La motorisation de portail est un système à commande par impulsions, c'est-à-dire qu'une simple impulsion sur l'un des organes de commande (Télécommande, sélecteur à clé...) permet de mettre le portail en mouvement.

Cette motorisation de portail est équipée d'un limiteur de force qui est conforme à l'annexe A de la norme EN 12453, dans le cadre d'une utilisation avec un portail conforme aux spécifications données dans ce chapitre. Les spécifications de la norme EN12453 permettent donc les 3 cas d'utilisation suivants ainsi que les niveaux de protection minimum :

- **Actionnement par impulsion avec portail visible**
  - Limiteur de force uniquement.
- **Actionnement par impulsion avec portail non visible**
  - Limiteur de force et 2 paires de photocellules pour protéger l'ouverture et la fermeture du portail.
- **Commande automatique (fermeture automatique)**
  - Limiteur de force et 1 paire de photocellules pour protéger la fermeture automatique

Le feu clignotant est un élément de sécurité indispensable.

Les dispositifs de sécurité type photocellules et le bon fonctionnement de ceux-ci doivent être contrôlés tous les six mois

#### 1.2. Spécifications du portail à motoriser

Cette motorisation peut automatiser des portails avec des battants mesurant jusqu'à **2,50m** de large, **2,80m** de haut et pesant jusqu'à **250kg**.

Ces dimensions et poids maximaux sont donnés pour un portail de type ajouré et pour une utilisation dans une région peu venteuse. **Dans le cas d'un portail plein ou d'une utilisation dans une région où la vitesse du vent est importante, il faut réduire les valeurs maximales données précédemment pour le portail à motoriser.**

#### 1.3. Contrôles de sécurité sur le portail

Le portail motorisé est strictement réservé à un usage résidentiel. Le portail ne doit pas être installé dans un milieu explosif ou corrosif (présence de gaz, de fumée inflammable, de vapeur ou de poussière).

- Le portail ne doit pas être pourvu de systèmes de verrouillage (gâche, serrure, loquet...).
- Les gonds du portail doivent impérativement être dans le même axe, et cet axe doit être impérativement vertical.
- Les piliers qui soutiennent le portail doivent être suffisamment robustes et stables de façon à ne pas plier (ou se briser) sous le poids du portail.
- Sans la motorisation, le portail doit être en bon état mécanique, correctement équilibré, s'ouvrir et se fermer sans frottement ni résistance.
- Il est conseillé de graisser les gonds. Vérifiez que les points de fixation des différents éléments sont situés dans des endroits à l'abri des chocs et que les surfaces sont suffisamment solides.
- Vérifiez que le portail ne possède aucune partie saillante dans sa structure. La butée centrale et les butées latérales doivent être correctement fixées afin de ne pas céder sous la force exercée par le portail motorisé.

Si l'installation ne correspond pas à l'un des cas indiqués dans ce guide, contactez-nous afin que nous donnions tous les éléments nécessaires pour une bonne installation sans risque de dommage.

La motorisation ne peut pas être utilisée avec une partie entraînée incorporant un portillon.



## 1.4. Les règles de sécurité

Le mouvement réel d'un portail peut créer pour les personnes, les marchandises et les véhicules se trouvant à proximité, des situations dangereuses qui, par nature, ne peuvent pas toujours être évitées par la conception.

Les risques éventuels dépendent de l'état du portail, de la façon dont celui-ci est utilisé et du site de l'installation. Après avoir vérifié que le portail à motoriser est conforme aux prescriptions données dans ce chapitre et avant de commencer l'installation, il est impératif de faire l'analyse des risques de l'installation afin de supprimer toute situation dangereuse ou de les signaler si elles ne peuvent pas être supprimées.

## 2. ÉLIMINATION DES RISQUES

Les risques engendrés par un portail à 2 battants motorisé ainsi que les solutions adaptées pour les supprimer sont :

### 2.1. Au niveau des bords secondaires

Suivant l'installation, il peut exister une zone de cisaillement entre le battant et le coin du pilier. Dans ce cas, il est recommandé de supprimer cette zone en laissant une distance utile de 25mm au minimum soit en positionnant les butées latérales convenablement, soit en entaillant le coin des piliers sans les fragiliser ou les deux si nécessaire.

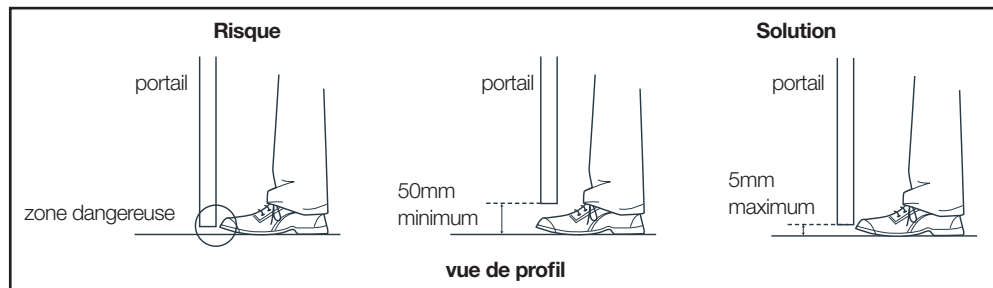
**Si ce n'est pas possible, il faut signaler le risque de façon visuelle**

Pour une ouverture vers l'intérieur		Pour une ouverture vers l'extérieur	
Risque	Solution	Risque	Solution
<p>zone de cisaillement</p> <p>butée latérale</p> <p>vue de dessus</p>	<p>25mm mini</p> <p>OU</p> <p>25mm mini</p> <p>butée latérale</p> <p>butée latérale</p> <p>vue de dessus</p>	<p>butée latérale</p> <p>zone de cisaillement</p> <p>vue de dessus</p>	<p>butée latérale</p> <p>25mm mini</p> <p>vue de dessus</p>

### 2.2. Au niveau des bords inférieurs

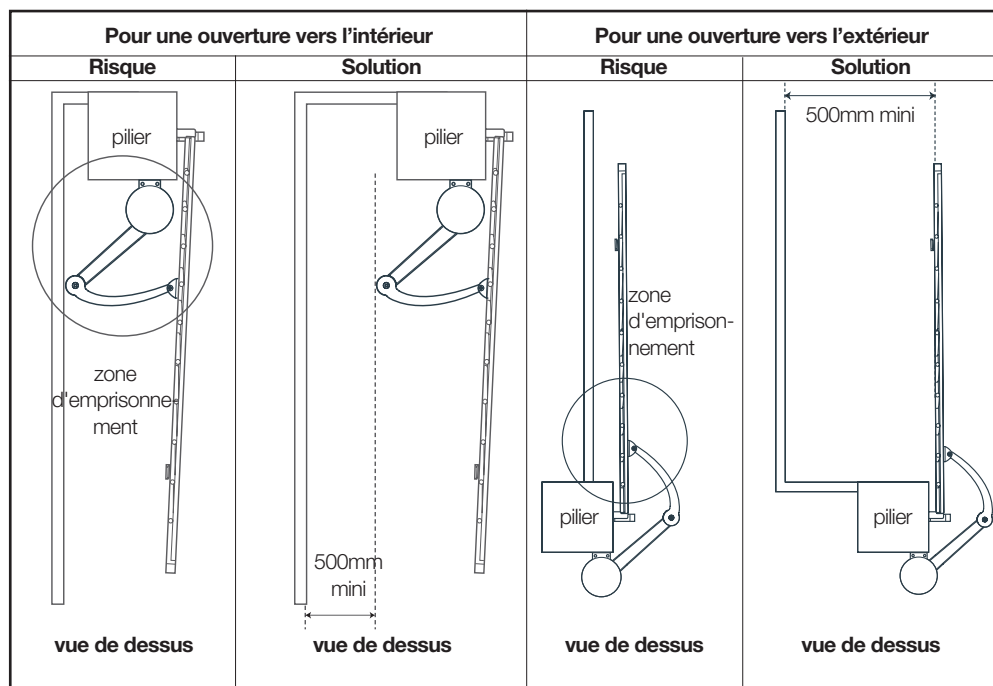
Suivant l'installation, il peut exister une zone dangereuse pour les orteils entre le bord inférieur du portail et le sol, comme indiqué dans la figure suivante.

Dans ce cas, il est obligatoire de supprimer cette zone en laissant une distance utile de 50mm au minimum ou 5mm au maximum.



### 2.3. Entre les battants et les parties fixes situées à proximité

Suivant la configuration du site où se trouve le portail motorisé, il peut y avoir des zones d'emprisonnement entre les battants en position ouverte et des parties fixes situées à proximité. Afin de supprimer ces zones, il est obligatoire de laisser une distance de sécurité de 500mm minimum entre la partie fixe située à proximité et les parties mobiles du portail motorisé.



## 2.4. Prévention des autres risques

L'organe de manoeuvre d'un interrupteur sans verrouillage doit être situé en vue directe de la partie entraînée mais éloigné des parties mobiles. Sauf s'il fonctionne avec une clé, il doit être installé à une hauteur minimale de 1,5 m et ne pas être accessible au public.

Après installation, s'assurer que les parties du portail ne viennent pas en débord au-dessus d'un trottoir ou d'une chaussée accessibles au public.

## 3. POSE DE LA MOTORISATION

L'installation doit être faite par du personnel qualifié et respectant toutes les indications données dans les «Avertissements généraux».

Avant de commencer l'installation, s'assurer que :

- Les risques sont réduits en suivant les préconisations du Chapitre «Analyse des risques».
- L'utilisation souhaitée a été correctement définie.
- Le portail est conforme aux spécifications données dans le Chapitre «Spécifications du portail à motorisation».

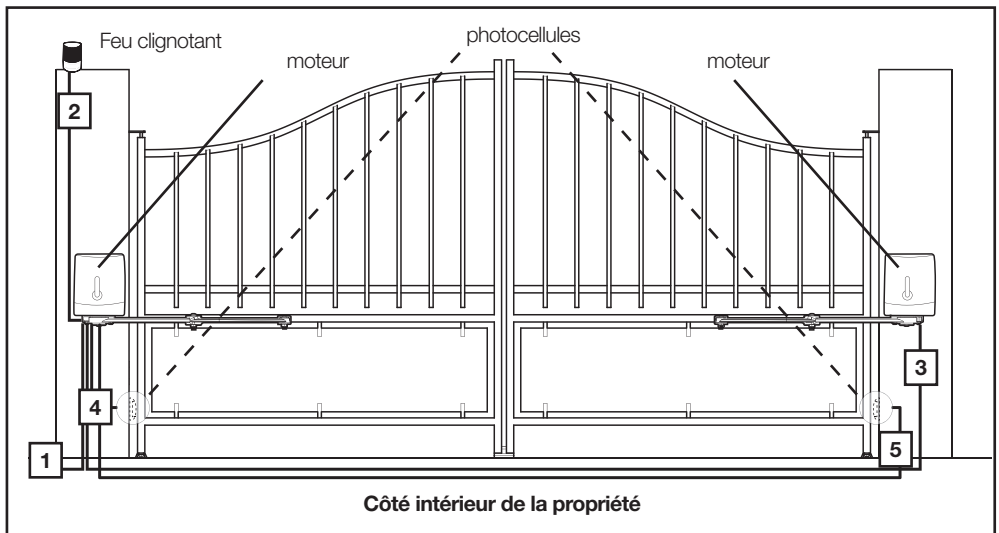
Les différentes étapes de l'installation doivent être faites dans l'ordre et en conformité avec les indications données.

### Vue d'ensemble

Les câbles utilisés doivent être choisis pour un usage extérieur (Type H07RN-F par exemple).

Le passage des câbles entre les deux piliers doit être conforme aux normes en vigueur (NFC 15-100).

Le câble d'alimentation du motoréducteur doit être à 80cm de profondeur avec un grillage de signalisation rouge.



**Astuce :** Positionner le moteur contenant la carte électronique sur le pilier ou trouve l'arrivée électrique 230V.

Si l'arrivée électrique 230V se trouve déjà sur le pilier de gauche, vous n'avez pas à inverser les branchements. Si l'arrivée électrique se trouve sur le pilier de droite, il suffira d'inverser la polarité de branchement des moteurs pour inverser le sens de rotation par rapport au montage décrit dans cette notice (montage normal avec moteur et carte électronique à gauche).

### Liste des câbles :

	Connexion	Câble	Longueur maxi
1	Ligne d'alimentation 230Vac	Câble 3 x 2.5mm <sup>2</sup> (longueur supérieure à 30m) Câble 3 x 1.5mm <sup>2</sup> (longueur inférieure à 30m)	Non limitée
2	Feu clignotant	Câble 2 x 0.5mm <sup>2</sup>	15m
3	Moteur secondaire	Câble 2 x 1.5mm <sup>2</sup>	10m
4	Photocellule réceptrice (RX)	Câble 4 x 6/10	10m
5	Photocellule émettrice (TX)	Câble 4 x 6/10	10m

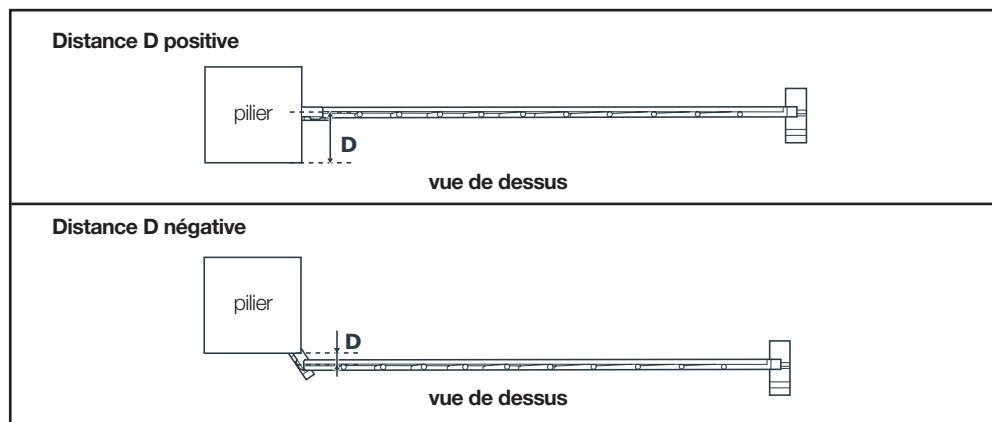
### 3.1. Pose des butées

Cette motorisation de portail est un système de motorisation autobloquante. Votre portail à 2 battants doit impérativement être équipé d'une butée centrale et de butées latérales (non fournies).

Les butées (centrales et latérales) doivent arrêter le portail sans le verrouiller. Autrement dit, il faut supprimer toute serrure mécanique (ou gâche) et tout sabot basculant ou arrêtoir.

#### 3.1.1. - Cas d'une ouverture vers l'intérieur de la propriété

La pose des butées latérales dépend de l'angle d'ouverture souhaité qui dépend de la distance D (distance entre l'axe du gond et la face intérieure du pilier).



Si la distance **D** positive est supérieure à 200 mm ou si la distance D est négative vous devez adapter la configuration de vos piliers.

Déterminez l'angle d'ouverture de chaque battant en fonction des données du tableau suivant. L'angle d'ouverture peut être différent pour chaque battant mais ne doit jamais être inférieur à 40°.

Pour une ouverture jusqu'à	Distance D (en mm)
90°	$-50 < \mathbf{D} < 200$
98°	$-50 < \mathbf{D} < 150$
105°	$-50 < \mathbf{D} < 100$
115°	$-50 < \mathbf{D} < 50$
125°	$-50 < \mathbf{D} < 0$
135°	-50

**Côté intérieur de la propriété  
vue de dessus**

### 3.1.2. - Cas d'une ouverture vers l'extérieur de la propriété

**D maxi = 100mm  
angle maxi 90°**

**Côté intérieur de la propriété  
vue de dessus**

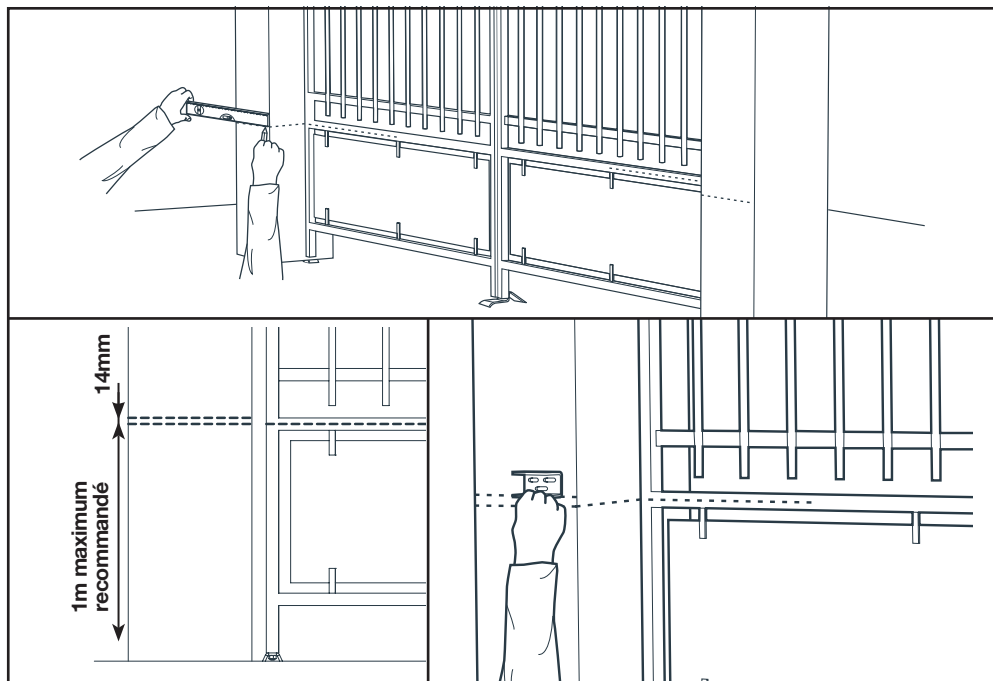
### 3.2. Assemblage du bras articulé

Vis 9  
Rondelles 22  
Ecou 15  
Rondelle 22  
Ecou 15

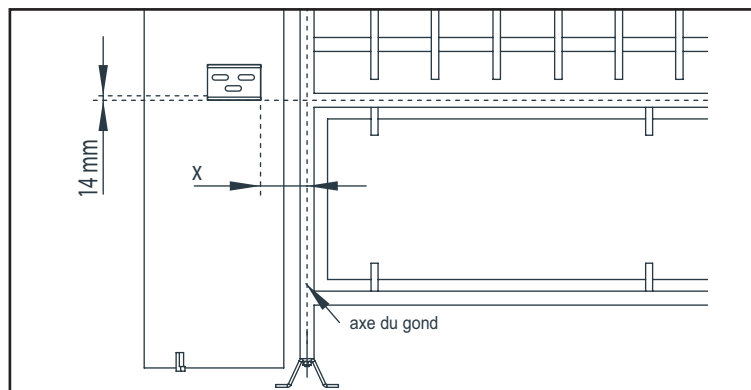
**Attention : ne pas trop serrer les pièces entre elles, les différentes parties articulées doivent pouvoir tourner librement.**

### 3.3 - Pose des moteurs - cas d'une ouverture vers l'intérieur de la propriété

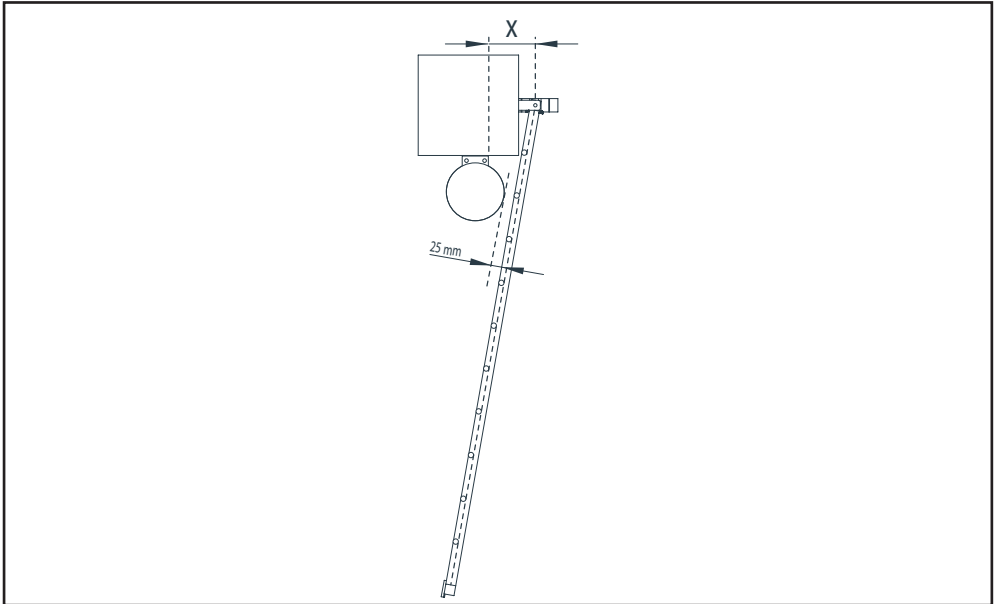
- Disposez les supports de fixation contre les piliers, 14mm au dessus de la partie rigide du portail où seront fixées les extrémités des bras articulés.



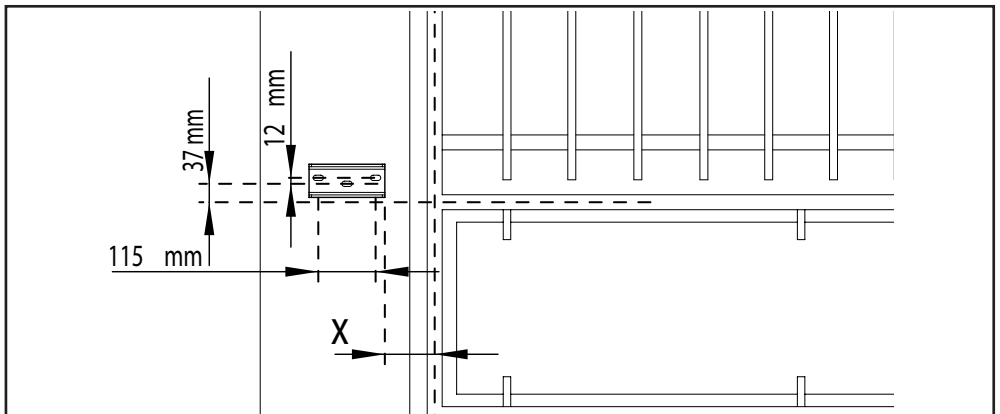
- Utilisez des chevilles et des vis adaptées au matériau du piler (exemple: pour du béton, utilisez des chevilles  $\varnothing 12\text{mm}$  et des tirefonds  $\varnothing 8\text{mm}$  longueur 80mm). Après serrage, le support de fixation doit être parfaitement horizontal et 14mm au dessus du milieu de la partie rigide du portail. Attention à ne pas fragiliser les piliers.

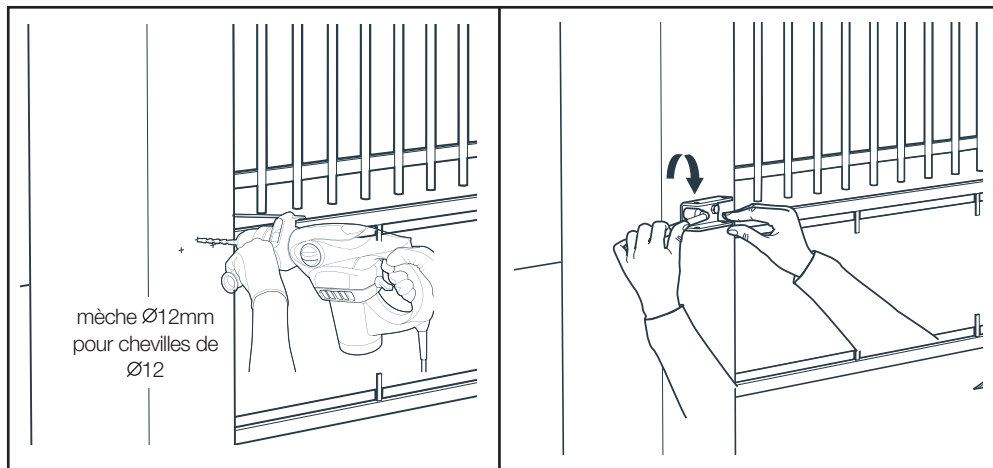


- En fonction de l'angle maximum d'ouverture souhaité pour le portail, la fixation pilier doit être placée plus ou moins loin du bord du pilier (afin que le moteur n'empêche pas le portail de s'ouvrir). Pour un fonctionnement optimal du moteur, la distance **X** doit être le plus faible possible. Se rappeler aussi qu'une distance de 25mm de sécurité est nécessaire entre le portail ouvert et le moteur (**voir chapitre « Analyse des risques »**). Positionner temporairement le moteur au sol en position et chercher la position adéquate pour déterminer la cote **X**.

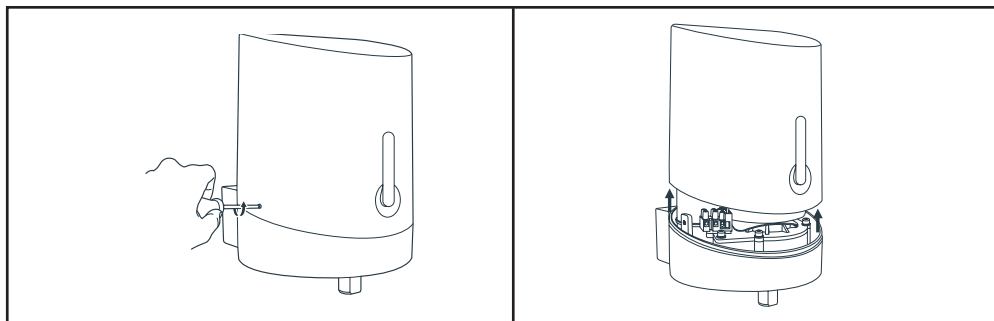


- Positionner la patte sur le pilier (en utilisant la cote **X**) puis marquer les emplacements des perçages.

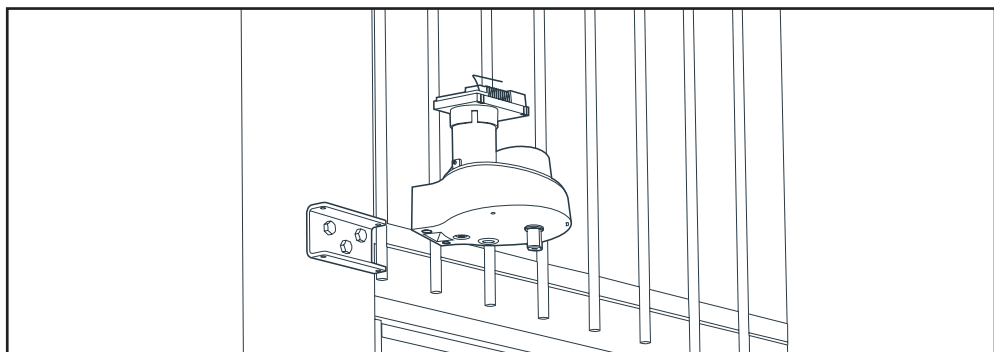




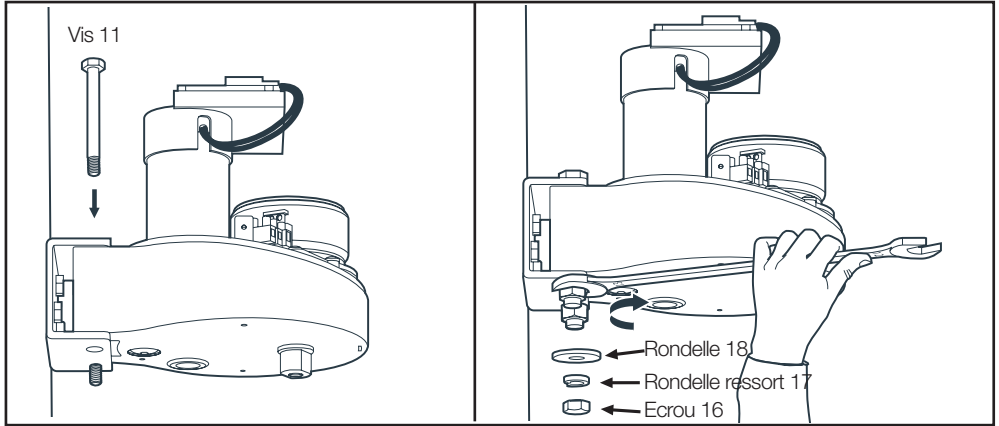
- Ouvrir le capot des moteurs



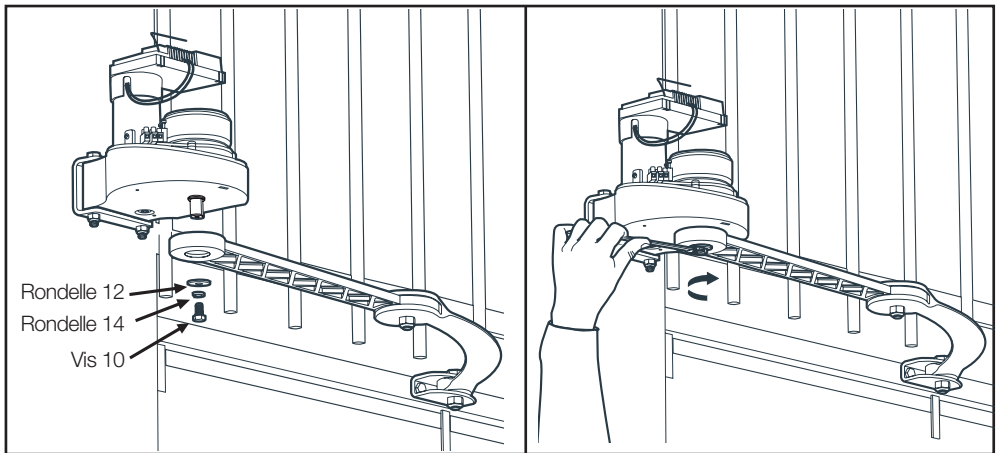
- Fixer les moteurs sur les supports de fixation





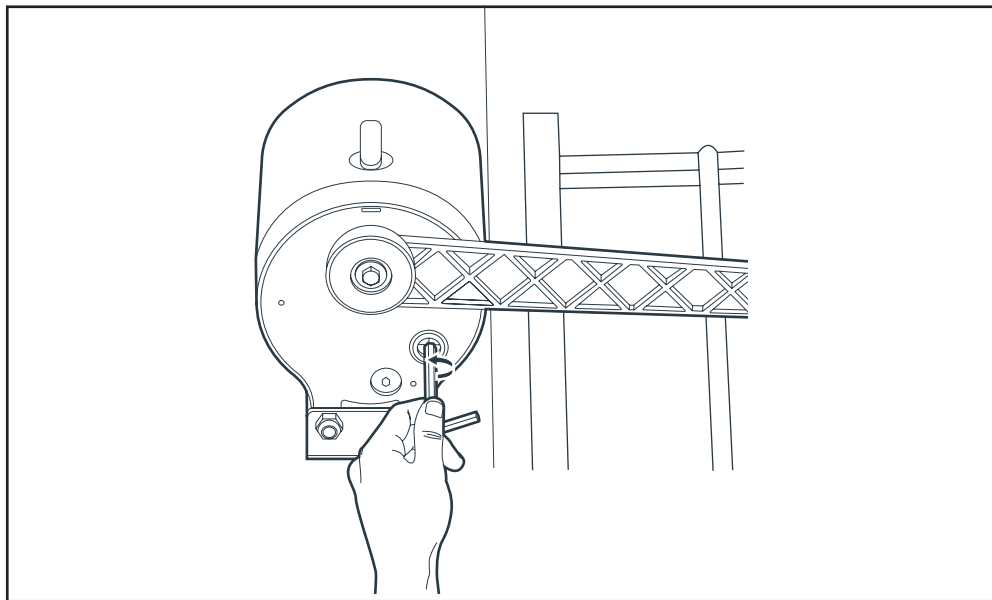


- Assembler les bras articulés et les moteurs

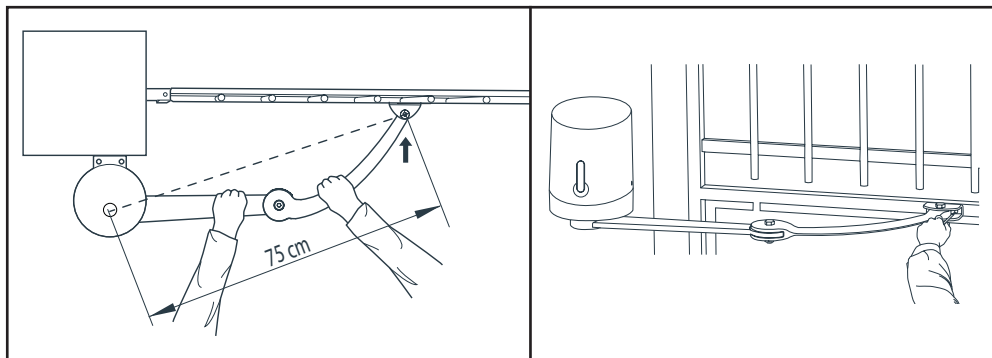


## C - INSTALLATION

- Débrayage du moteur

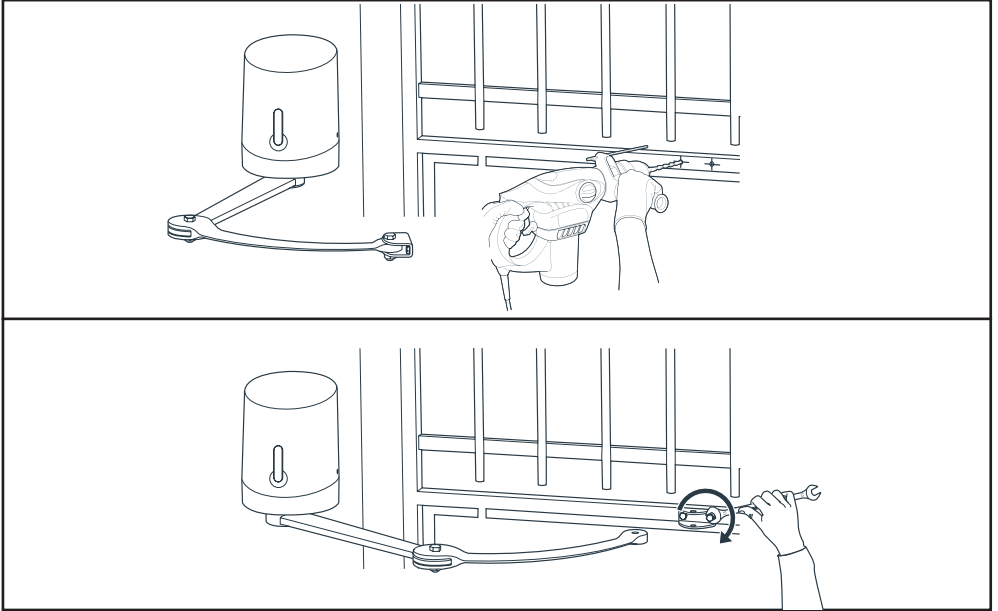


- Débrayer les moteurs afin de pouvoir manœuvrer manuellement les bras



- Fermez le portail en le plaquant bien contre la butée centrale.
- Positionnez les bras articulés contre le portail en respectant la distance de 75cm puis marquez l'emplacement des trous sur le portail.

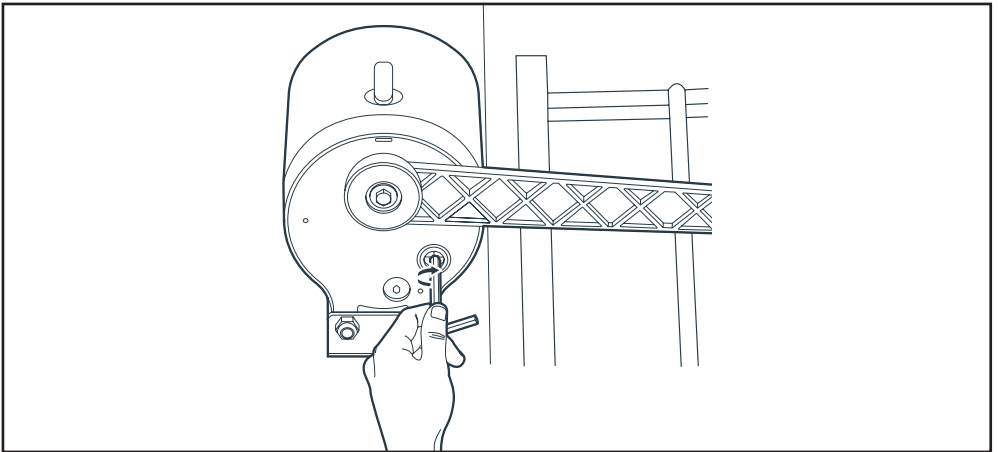
**Important : Les extrémités des bras droits doivent être sur le milieu de la partie rigide du portail afin que les bras articulés soient parfaitement horizontaux.**



- Démontez la fixation portail du bras pour pouvoir la fixer au portail.
- Utilisez des vis et des écrous adaptés au matériau du portail.
- Réassemblez l'extrémité du bras et la fixation portail.

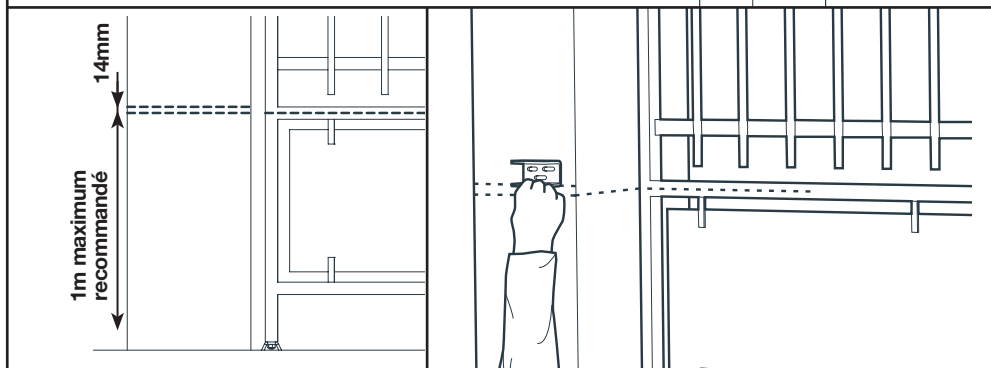
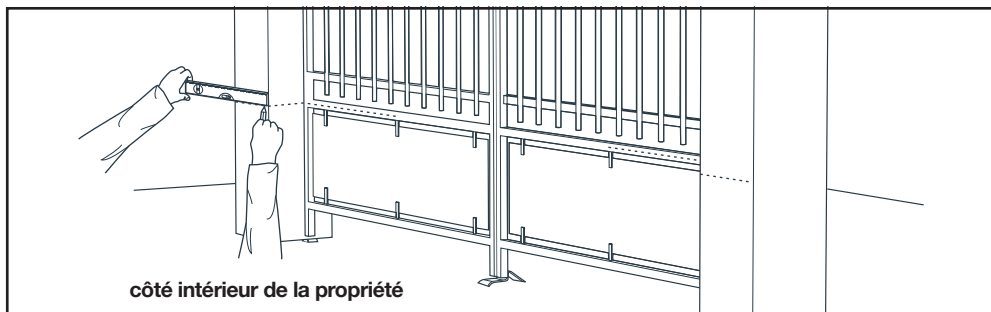
**Important : A ce moment de l'installation, les moteurs sont débrayés. Le portail peut se mettre en mouvement sous l'action du vent ou d'une poussée extérieure. Faites attention ou bloquez le portail afin d'éviter tout danger pendant le reste de l'installation.**

→ Ou alors embrayer les moteurs :

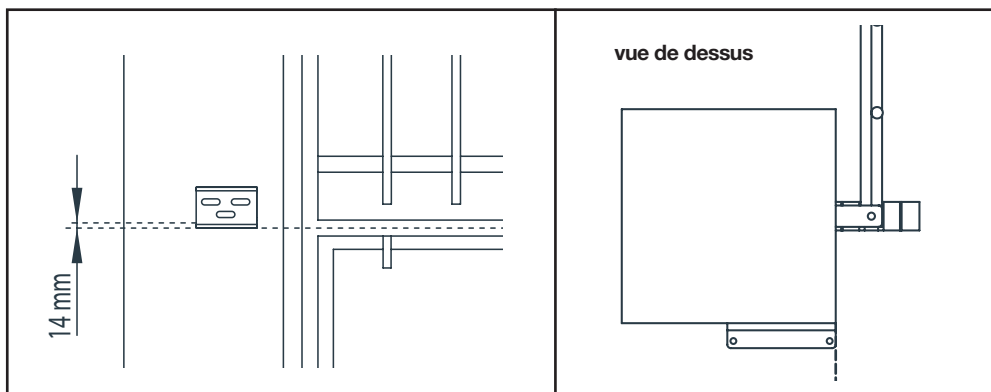


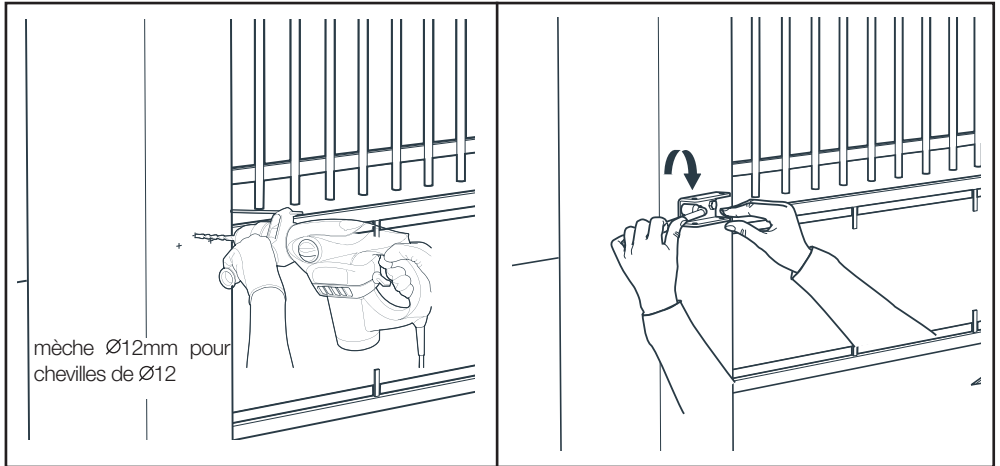
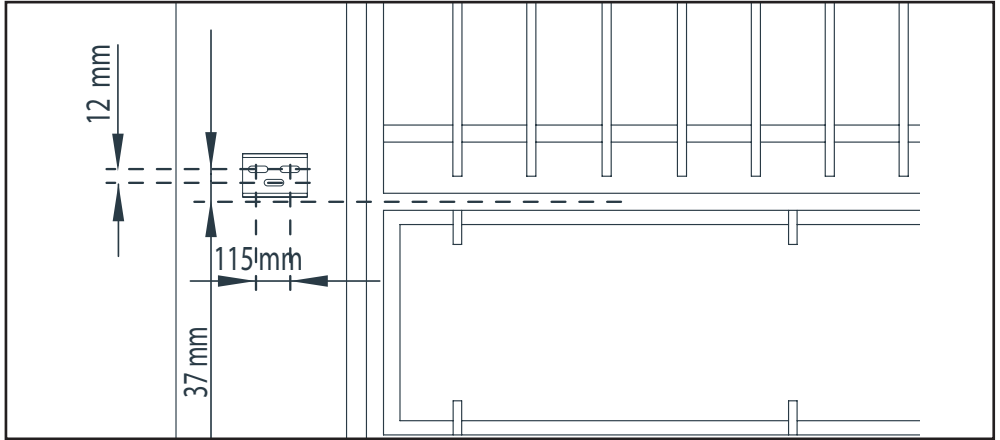
### 3.4 - Pose des moteurs - Cas d'une ouverture vers l'extérieur de la propriété

- Disposez les supports de fixation contre les piliers, 14mm au dessus de la partie rigide du portail où seront fixées les extrémités des bras articulés.

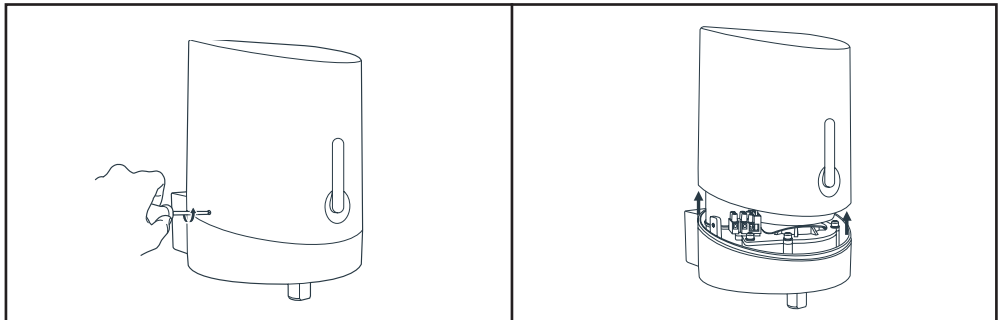


- Utilisez des chevilles et des vis adaptées au matériau du piler (exemple: pour du béton, utilisez des chevilles  $\varnothing 12\text{mm}$  et des tirefonds  $\varnothing 8\text{mm}$  longueur 80mm). Après serrage, le support de fixation doit être parfaitement horizontal et 14mm au dessus du milieu de la partie rigide du portail. Attention à ne pas fragiliser les piliers.



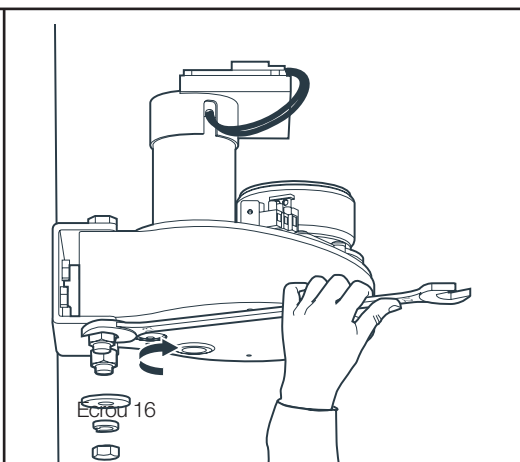
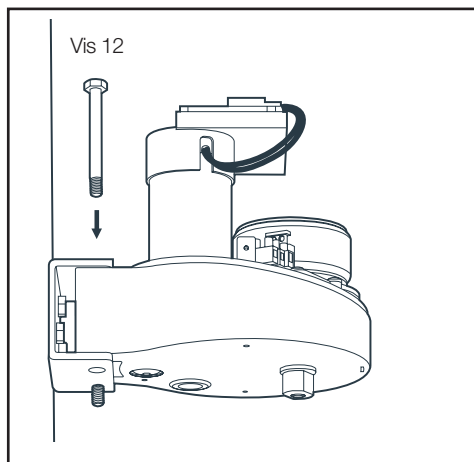
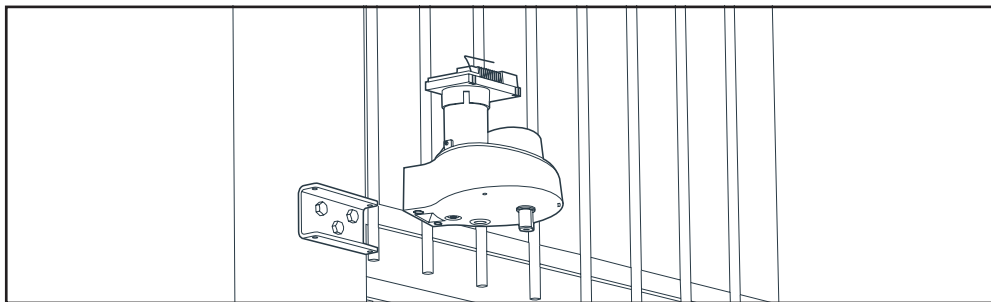


- Ouvrir le capot des moteurs

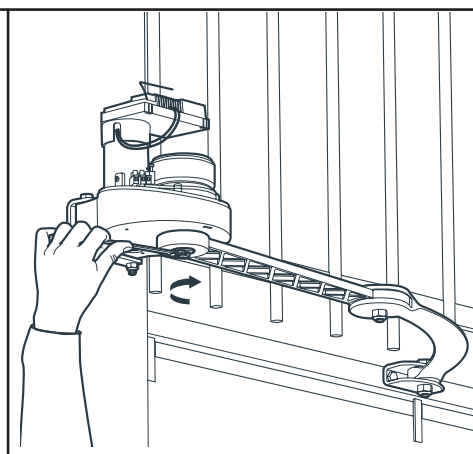
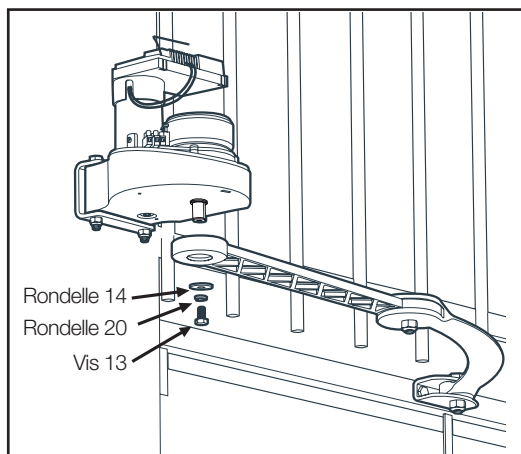


## C - INSTALLATION

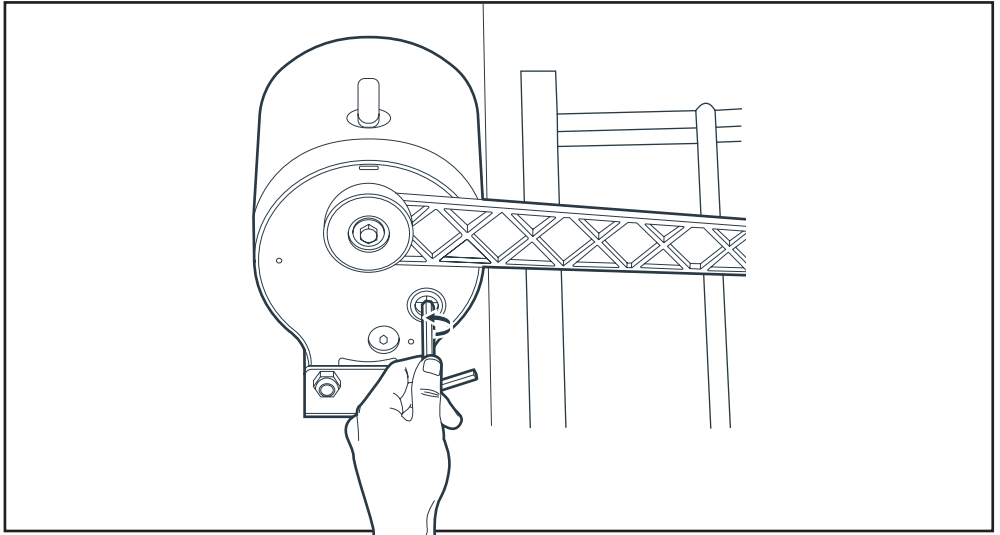
- Fixer les moteurs sur les support de fixation



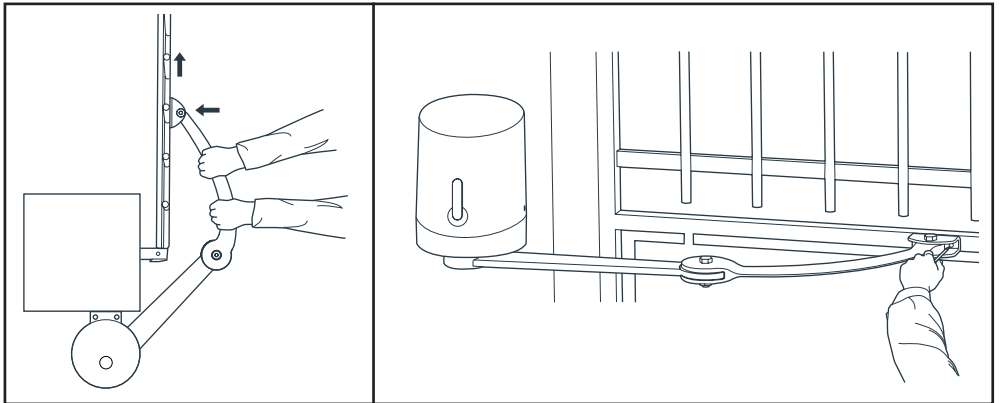
- Assembler les bras articulés et les moteurs



- Débrayage du moteur

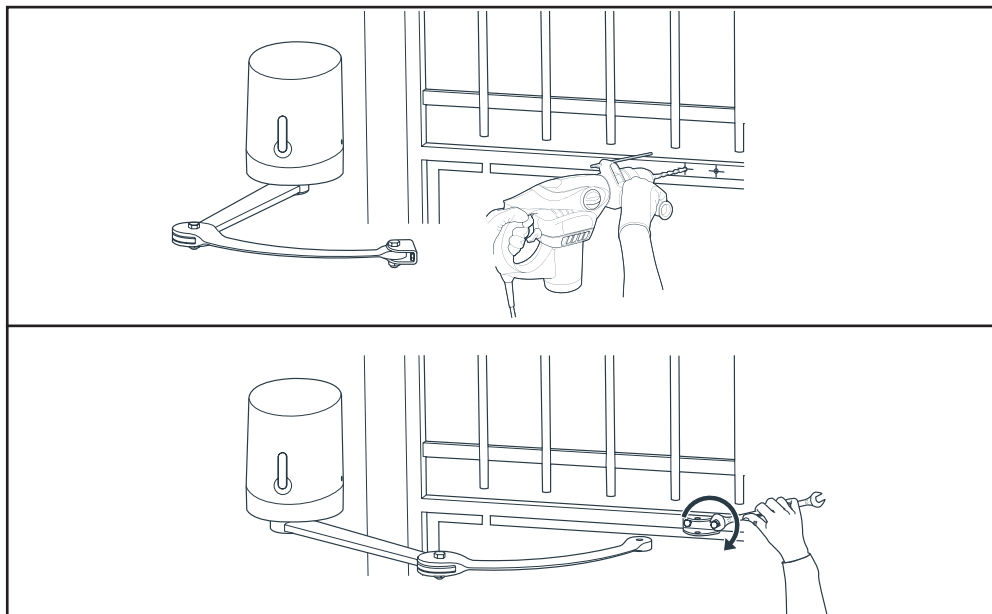


- Débrayer les moteurs afin de pouvoir manœuvrer manuellement les bras.
- Ouvrir le portail jusqu'aux butées latérales.
- Tourner le bras articulé pour plaquer la fixation portail contre **le portail le plus loin possible des gonds** :



- Marquer les trous de fixation de la patte dans le portail.

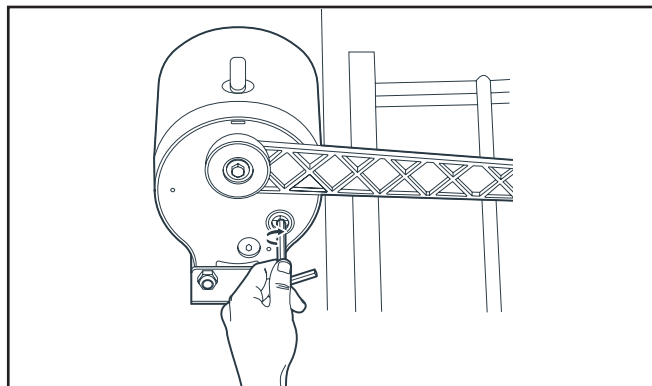
**Important : Les extrémités des bras droits doivent être sur le milieu de la partie rigide du portail afin que les bras articulés soient parfaitement horizontaux.**



- Démontez la fixation portail du bras pour pouvoir la fixer au portail.
- Utilisez des vis et des écrous adaptés au matériau du portail.
- Réassemblez l'extrémité du bras et la fixation portail

**Important : A ce moment de l'installation, les moteurs sont débrayés. Le portail peut se mettre en mouvement sous l'action du vent ou d'une poussée extérieure. Faites attention ou bloquez le portail afin d'éviter tout danger pendant le reste de l'installation.**

→ Ou alors embrayer les moteurs :



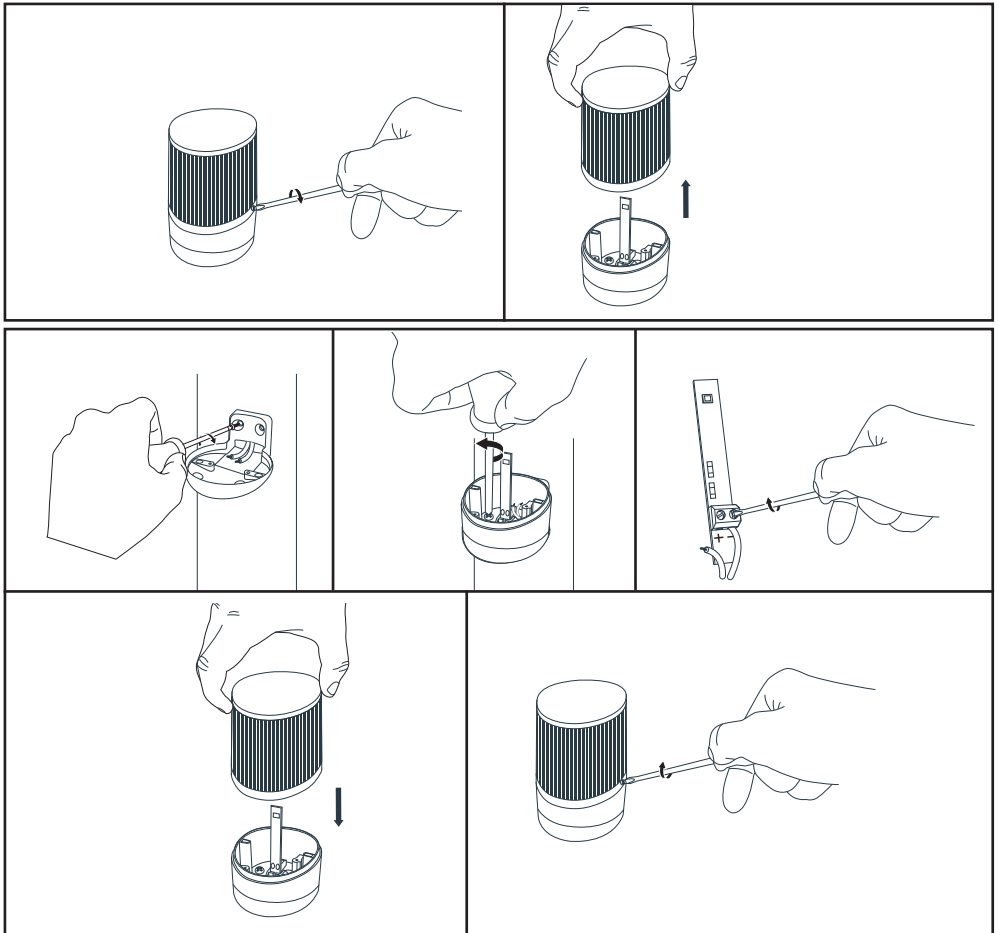


#### 4. POSE DU FEU CLIGNOTANT

Le feu clignotant doit être fixé en haut du pilier sur lequel est fixé le coffret de commande et doit être visible de l'intérieur comme de l'extérieur, utilisez uniquement le feu fourni dans le kit (24 V – 2 W).

Le feu clignotant peut être fixé au mur avec ou sans support.

- À l'aide d'un tournevis, retirer la partie transparente du feu clignotant en dévissant les 2 vis qui maintiennent la partie supérieure du feu clignotant.
- Toujours à l'aide d'un tournevis, retirer le support du feu clignotant en dévissant les 2 vis qui se trouve à l'intérieur du feu.
- Fixer le support du feu clignotant au mur (ignorez cette étape si vous fixez le feu directement sur le mur).
- Faire passer les fils dans le feu clignotant et les raccorder à la lampe LED (attention à la polarité « + » et « - »).
- Visser le feu clignotant sur son support et visser la partie transparente

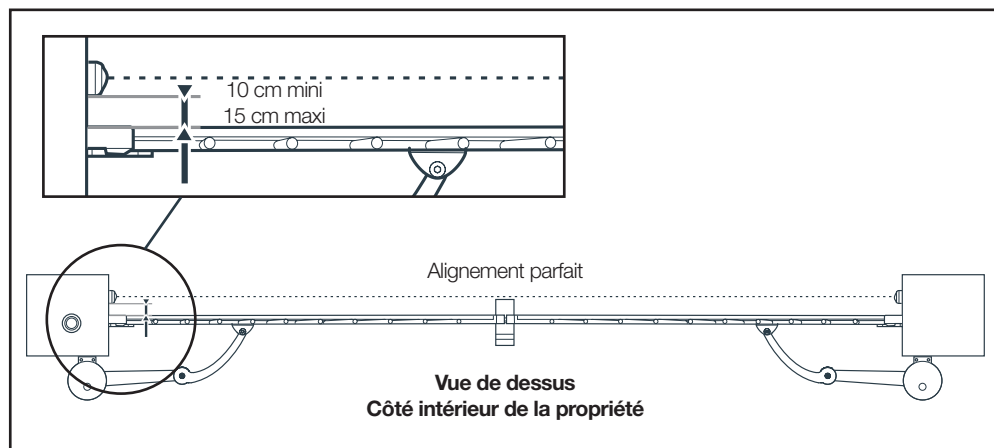
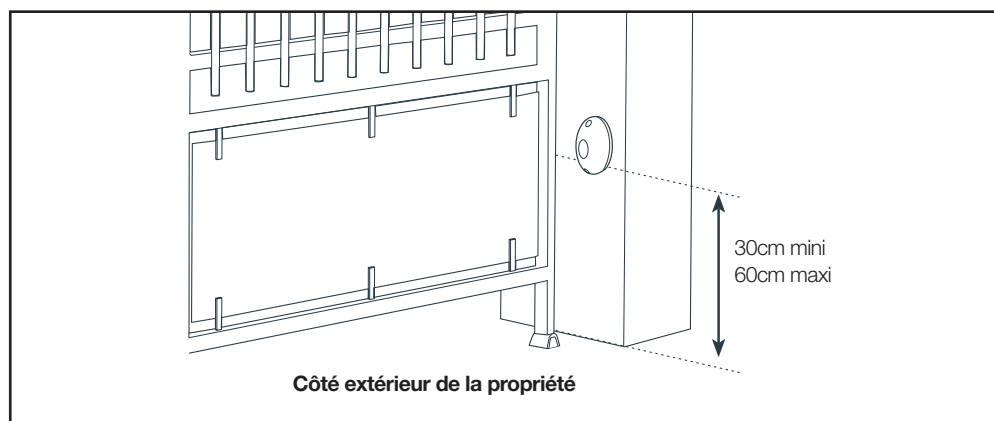


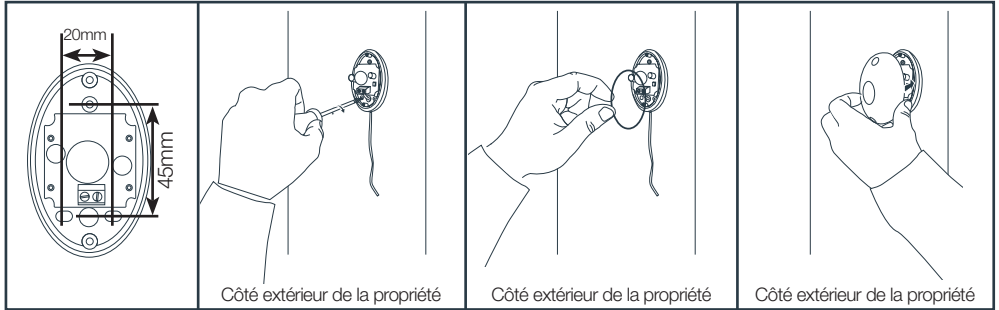
### 5. POSE DU JEU DE PHOTOCÉLULES

#### 5.1 - Ouverture vers l'intérieur

##### 1 jeu de photocellules

- Installez la photocellule réceptrice (RX est inscrit à l'arrière) sur le pilier du moteur ou se trouve la carte électronique. La surface des piliers doit être parfaitement plate afin de pouvoir aligner convenablement le faisceau infrarouge des photocellules.
- Placez les photocellules exactement à la même hauteur par rapport au sol, elles doivent être parfaitement alignées et parallèles entre elles. La distance entre la face extérieure du portail et les photocellules doit être comprise entre 10 et 15 cm.
- Fixez les photocellules sur les piliers.

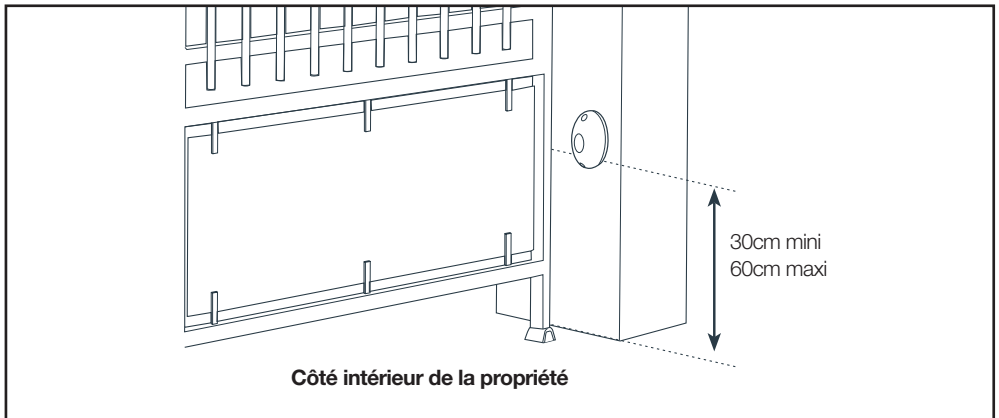


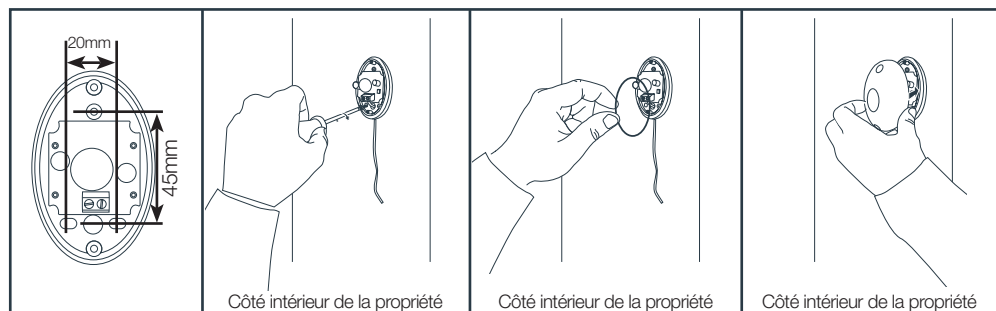
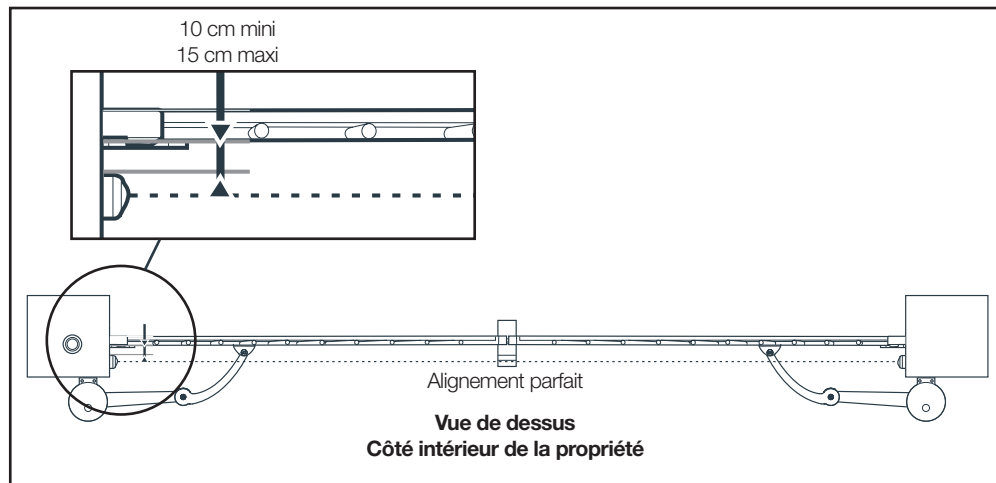


## 5.2 - Ouverture vers l'extérieur

### 1 jeu de photocellules

- Installez la photocellule réceptrice (RX est inscrit à l'arrière) sur le pilier du moteur ou se trouve la carte électronique. La surface des piliers doit être parfaitement plate afin de pouvoir aligner convenablement le faisceau infrarouge des photocellules.
- Placez les photocellules exactement à la même hauteur par rapport au sol, elles doivent être parfaitement alignées et parallèles entre elles.
- Fixez les photocellules sur les piliers.



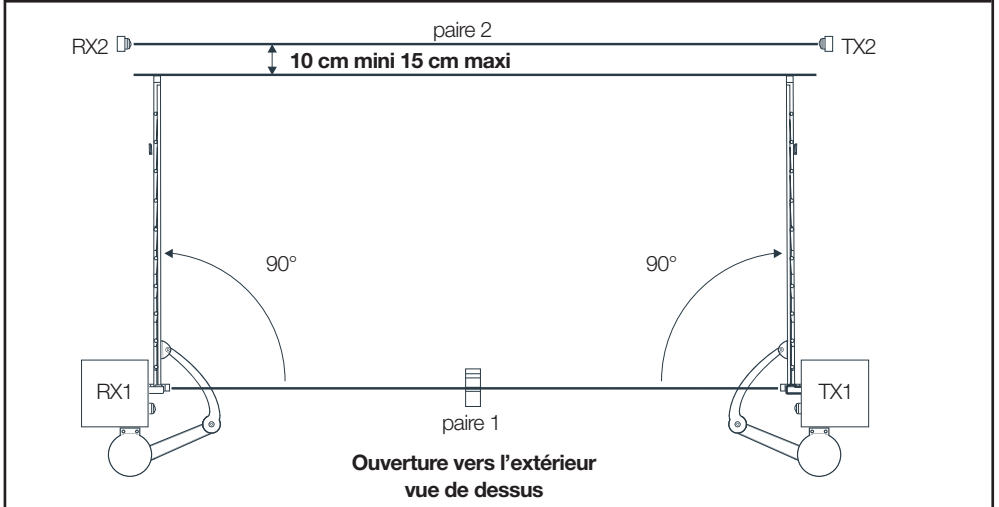
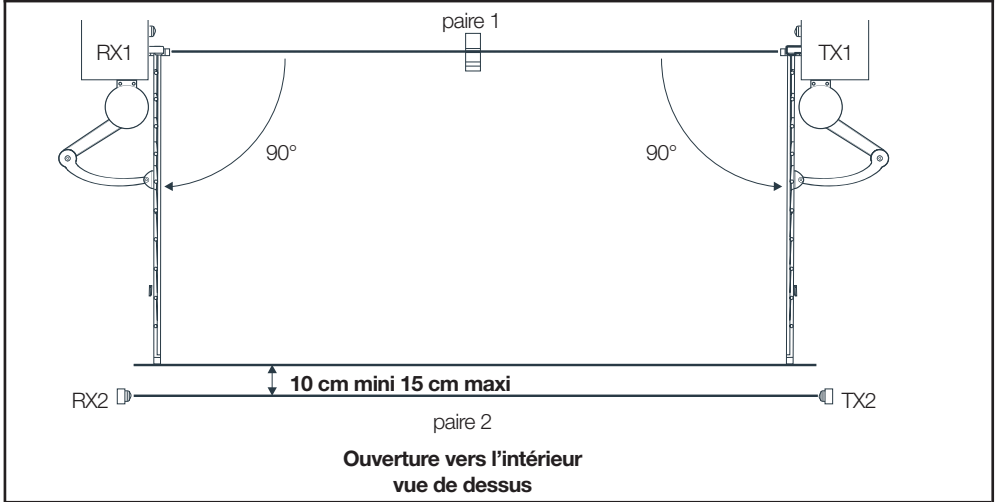
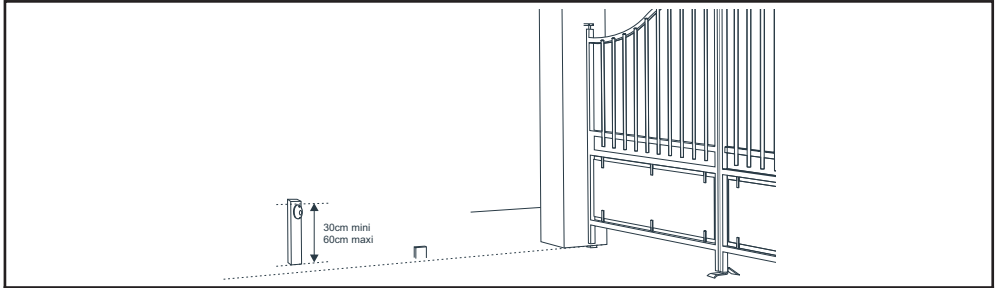


### 5.3 - 2<sup>e</sup> jeu de photocellules (en option)

Dans le cadre d'une utilisation avec le portail non visible, il est obligatoire d'installer un deuxième jeu de photocellules afin d'empêcher l'ouverture du portail lorsqu'un élément (voiture, personne...) est derrière le portail.

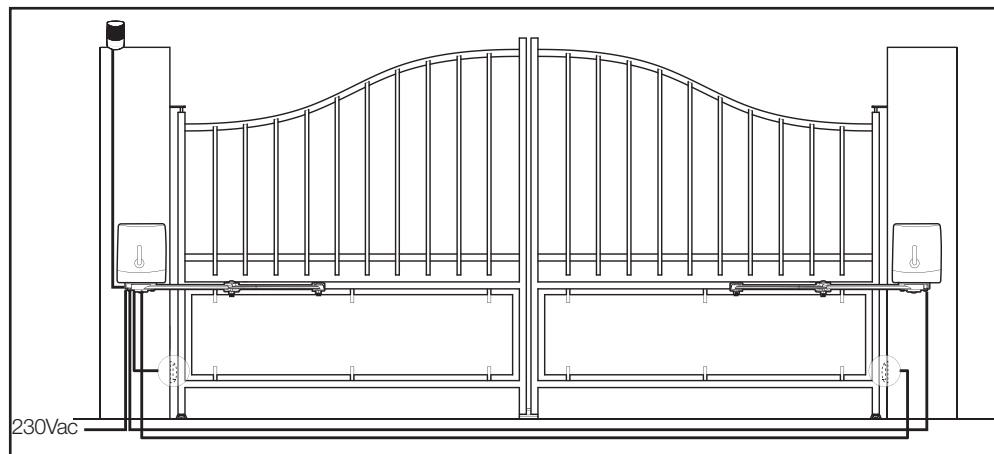
#### Installation :

- Les photocellules doivent être parfaitement alignées et parallèles.
- Les photocellules réceptrices (RX inscrit à l'arrière) doivent être installées en face du pilier du moteur ou se trouve la carte électronique (voir dessin ci-après).
- Les photocellules supplémentaires doivent être installées côté intérieur de la propriété dans le cas d'une ouverture vers l'intérieur, côté extérieur dans le cadre d'une ouverture vers l'extérieur. La distance entre les bords primaires du portail en position ouverte à 90° et les photocellules doit être comprise entre 10 et 15cm maximum.
- Les supports utilisés pour fixer les photocellules doivent être correctement fixés au sol et parfaitement alignés.
- Les photocellules doivent être placées exactement à la même hauteur par rapport au sol et cette hauteur doit être comprise entre 30 et 60cm.



### 6. BRANCHEMENTS

- Le passage des câbles doit être conforme aux normes en vigueur (NFC 15-100).
- Soit le câble est à 80cm de profondeur avec grillage de signalisation rouge, soit le câble est passé dans un fourreau.

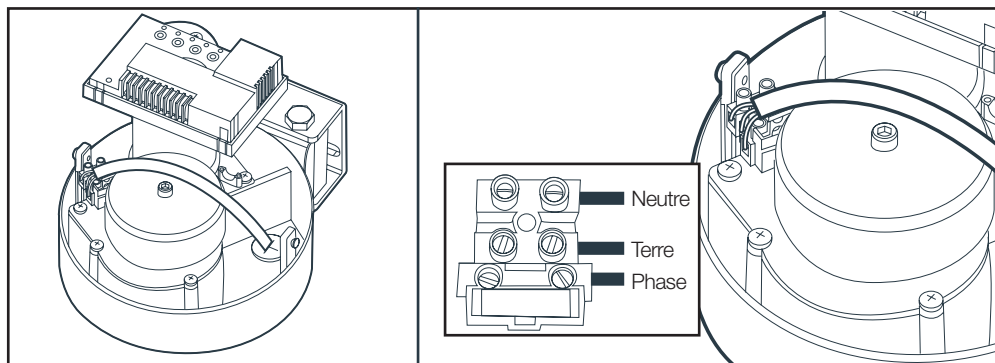


#### Consignes de sécurité

- Tous les branchements électriques doivent être faits hors tension (disjoncteur de protection en position OFF et batterie débranchée).
- Ces branchements doivent être faits par un électricien qualifié.

#### 6.1 - L'alimentation secteur

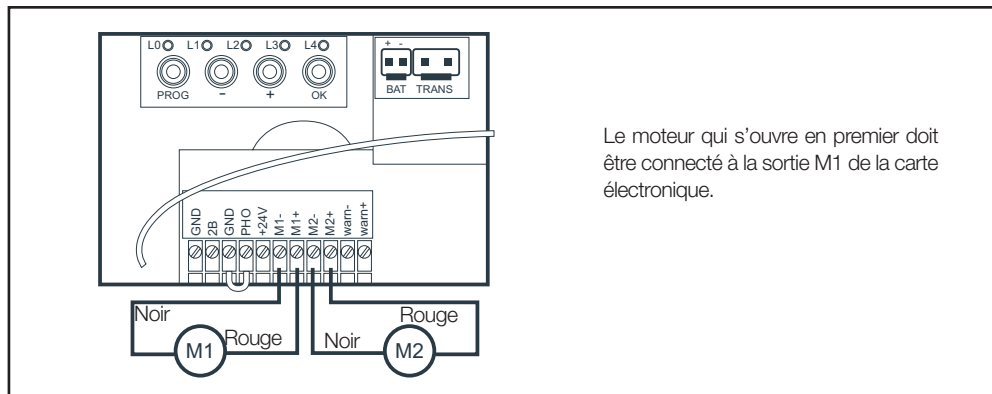
- Ouvrir le capot du moteur qui contient l'électronique de commande pour avoir accès au bornier de branchement de l'alimentation 230V. Utiliser les dominos fournis pour connecter l'alimentation 230V.



## 6.2 - Les moteurs

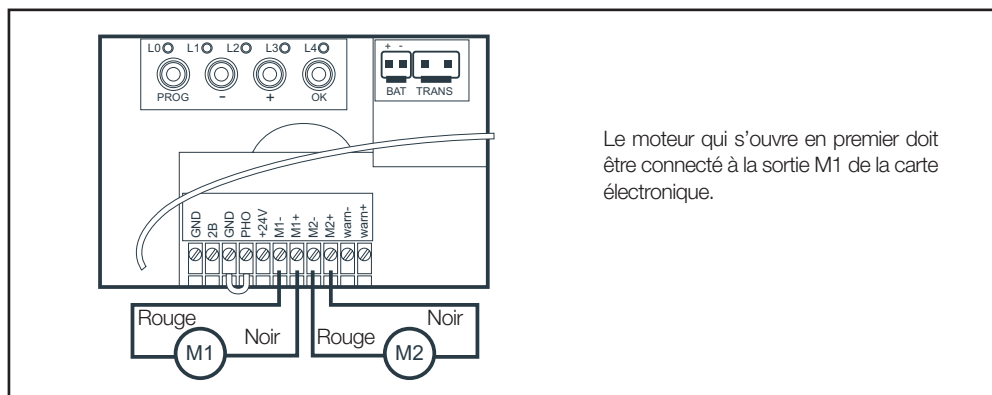
Pour le câblage du moteur sans la carte électronique, utiliser du câble 2x1.5mm<sup>2</sup> et un domino placé dans le moteur. Passer le câble dans le presse-câble et le serrer

- Pour une ouverture vers l'intérieur avec moteur monté sur pilier gauche OU
- Pour une ouverture vers l'extérieur avec moteur monté sur pilier droit (vue de l'intérieur)



Le moteur qui s'ouvre en premier doit être connecté à la sortie M1 de la carte électronique.

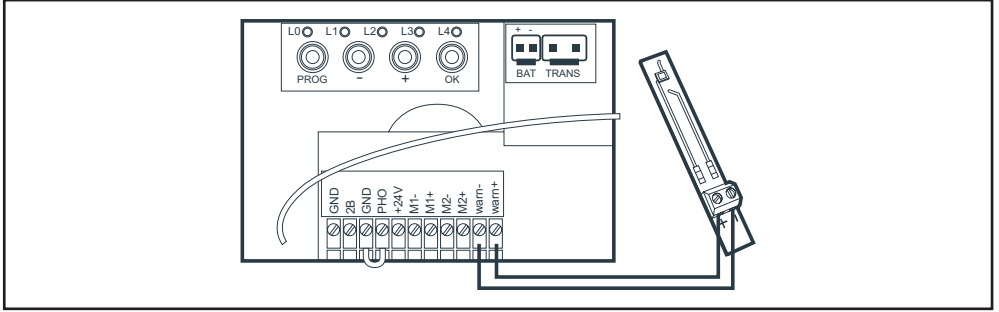
- Pour une ouverture vers l'extérieur avec moteur monté sur pilier gauche (vue de l'intérieur) OU
- Pour une ouverture vers l'intérieur avec moteur monté sur pilier droit



Le moteur qui s'ouvre en premier doit être connecté à la sortie M1 de la carte électronique.

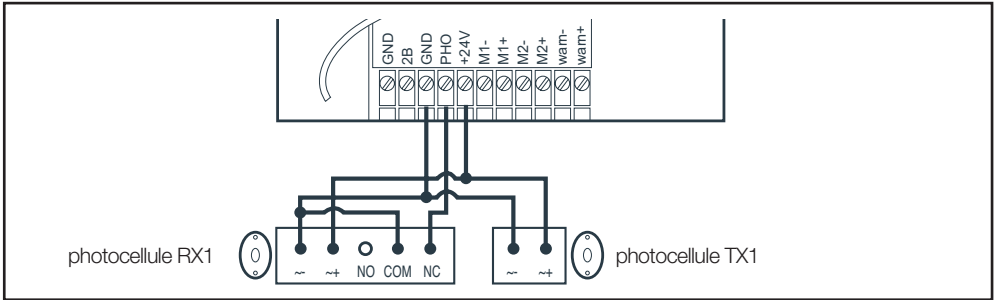
## 6.3 - Le feu clignotant

- Connecter les fils du feu clignotant au bornier comme le montre le schéma ci-dessous et rebrancher le bornier.
- Utilisez du câble de section 2x0,5mm<sup>2</sup> au minimum.
- Respectez la polarité de branchement

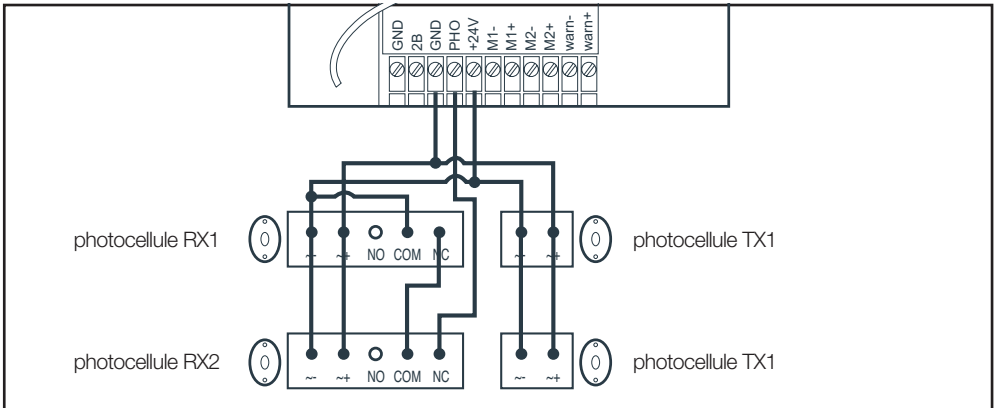


### 6.4 - Les photocellules

- Si pas de photocellules, laisser le pontage entre GND et PHO.
- Un jeu de photocellules, retirer le pontage entre GND et PHO.

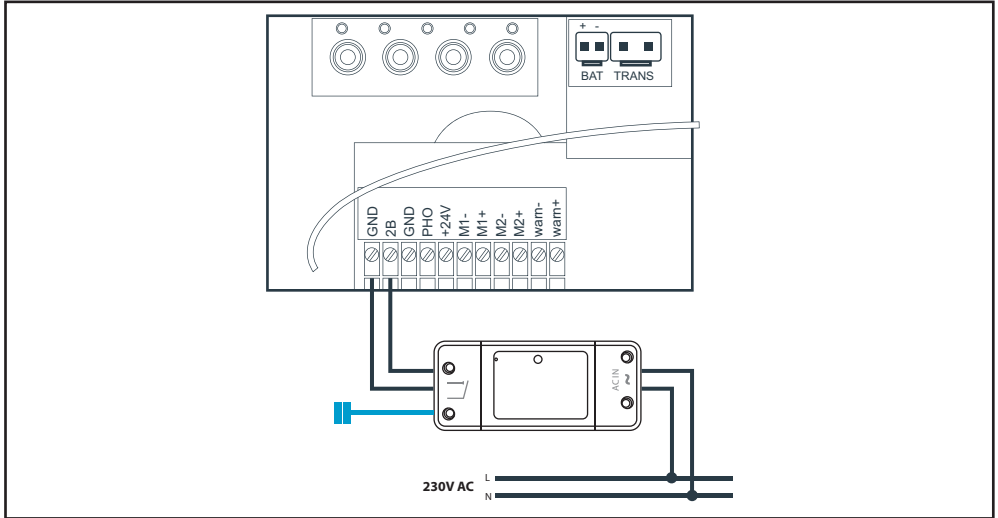


- 2 jeux de photocellules, retirer le pontage entre GND et PHO



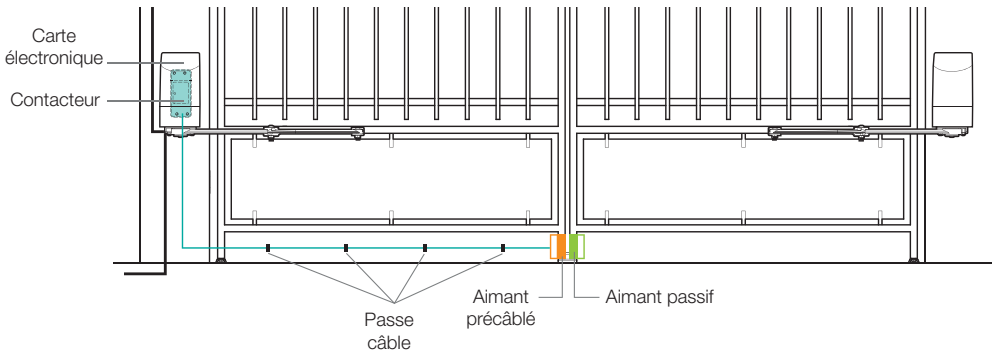


• Le module connecté HomeGate



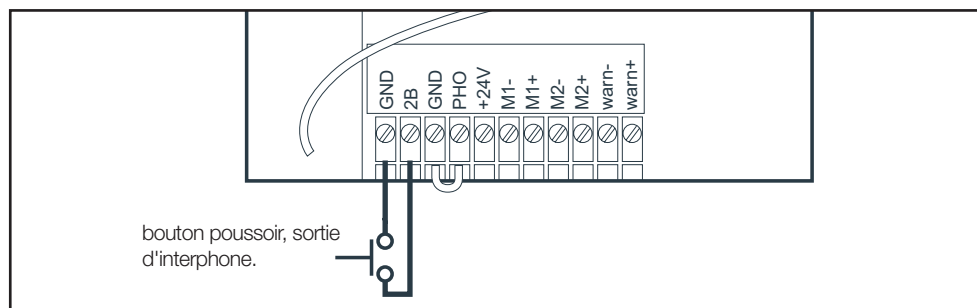
**Installer l'aimant permettant le retour d'état du portail à partir de l'application.**

- Mettez le portail en position fermée
- Installez l'aimant précâblé sur le battant du côté de la carte électronique. Installez l'aimant passif sur l'autre battant, en faisant attention à laisser un espace de 13mm maximum. Les aimants ne doivent pas se toucher.



### 6.5 - Les organes de commande (en option)

Remarque : Ces organes de commande doivent être des contacts secs normalement ouverts.

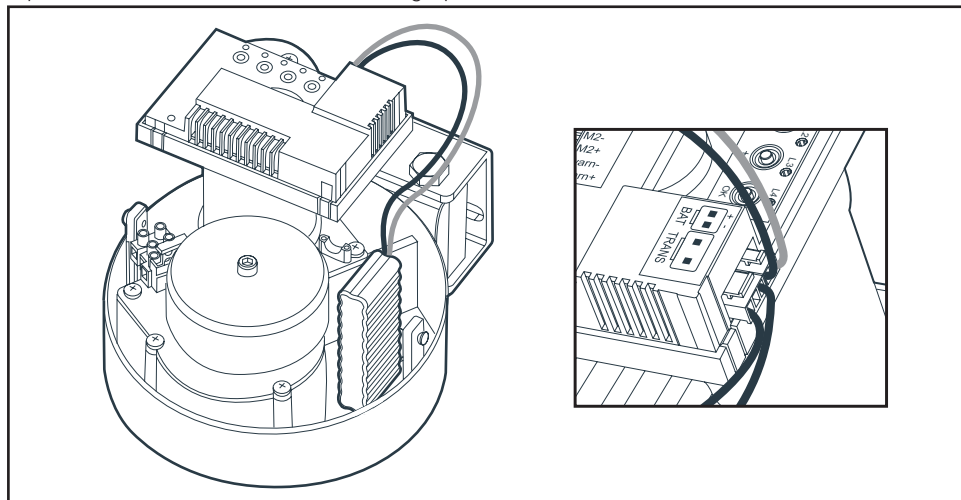


### 6.6 - La batterie de secours (en option)

**Note : lorsque le moteur fonctionne sur la batterie de secours, le module connecté ne fonctionne pas.**

Il est possible de connecter une batterie de secours permettant d'effectuer quelques manœuvres en cas de coupure de courant.

- Type de batterie : NiMH
- Tension de batterie : 24V
- Configuration : 20xAAA / 800mAh
- Utiliser le câble de raccordement fourni dans le kit pour connecter la batterie. Couper les cosses inutiles et utiliser un domino pour connecter les fils de la batterie à ce câble de raccordement.
- **Respecter bien la polarité de branchement (rouge sur + et noir sur -)**
- Après avoir branché la batterie, elle va se charger pendant maximum 48H.



## 6.7 - Le kit d'alimentation solaire (en option)

---

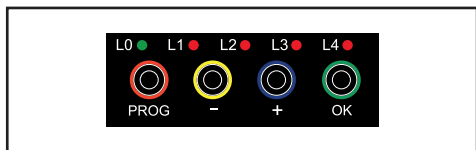
**Attention, la motorisation peut être alimentée avec un kit solaire, cependant le module connecté ne sera pas fonctionnel.**

Le kit d'alimentation solaire 24V se branche au même connecteur que la batterie de secours. On ne peut pas avoir le kit d'alimentation solaire (qui possède déjà une batterie) et une batterie de secours branché en même temps. Pour l'installation, se reporter à la notice du kit d'alimentation solaire.

Quand un kit d'alimentation solaire est connecté, si on appui sur le bouton « OK » de la carte électronique, le nombre de LED rouges allumées indique le niveau de charge de la batterie.

### 1. INTERFACE DE RÉGLAGES

#### Voyants



- **L0** = Led verte (éteinte quand la carte est en veille)
- **L1 à L4** = Leds rouges pour afficher des informations concernant les réglages, les événements (ou erreurs) ou l'état de la batterie.

#### Boutons

**PROG** = Entrer ou sortir des menus de réglages.

«-» / «+» = Sélection d'un élément de menu, réglage d'une valeur, navigation dans l'historique d'événements.

**OK** = Entrer dans des sous-menus, valider un réglage, visualisation de la tension de batterie ou de l'historique d'événements, entrée en mode pilotage manuel.

#### Remarques importantes :

- Il est possible d'effectuer un appui court sur un bouton (une simple impulsion) ou un appui long (bouton enfoncé 3 secondes). Dans ce qui suit, lorsque l'on écrira par exemple « **appuyer sur le bouton PROG** », il s'agira d'un appui court (impulsion simple) sur ce bouton. Lorsque l'on écrira « **appuyer 3s sur le bouton PROG** » ou « **PROG 3s** », il s'agira cette fois d'un appui long.
- Dans ce qui suit, les manipulations à effectuer sur les boutons sont décrites à partir du **MENU 0**. C'est le menu d'affichage qui est juste après la mise sous tension par exemple, juste après un mouvement du portail (avant la mise en veille) ou même quand la carte est en veille (dans ce cas la LED L0 verte est éteinte).
- Pour être sûr d'être au **MENU 0** de l'affichage, appuyer 2 ou 3 fois sur **PROG**, la LED verte devrait être seule allumée.

**Sans action de l'utilisateur sur un bouton pendant 15 secondes, le système retourne automatiquement en MENU 0.**

### 2. RÉGLAGES SIMPLES (MENU 1)

#### 2.1. Structuration du menu

**Après la mise sous tension, toutes les LED sont éteintes sauf la LED verte**

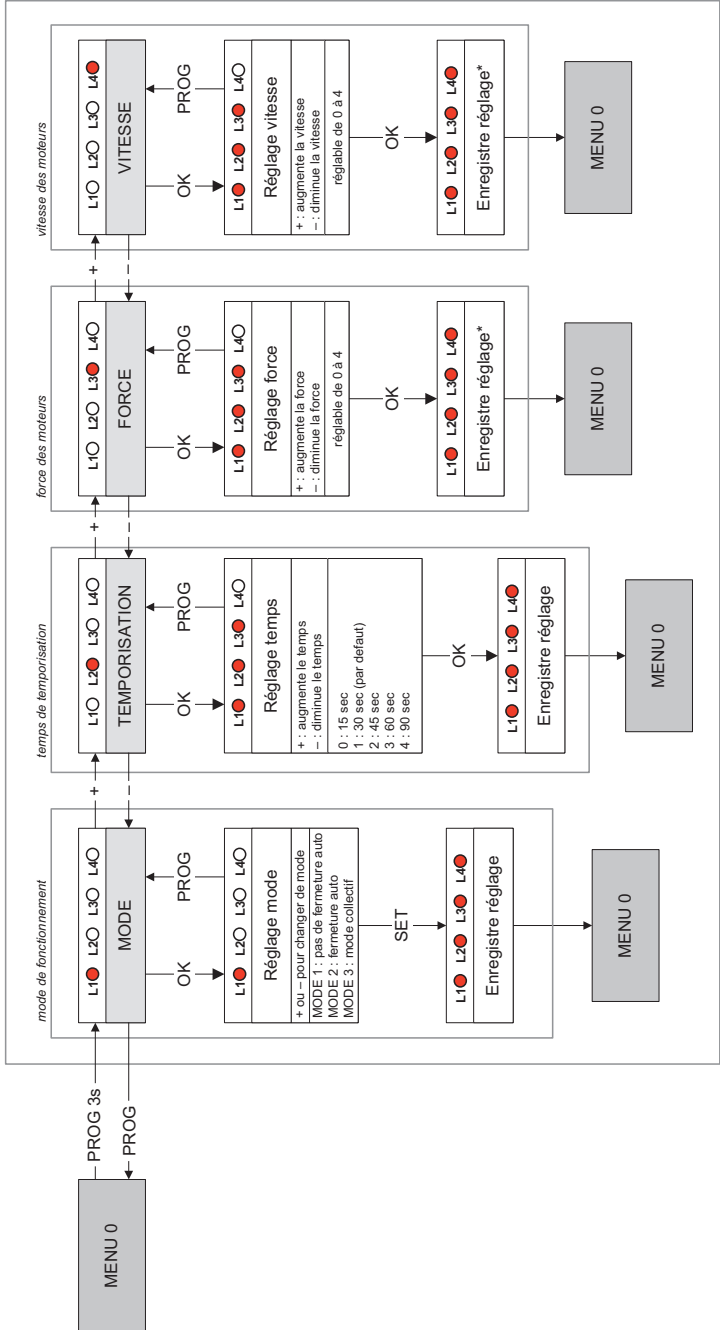
- Si la LED verte est éteinte, c'est que la carte est en veille, donc appuyer une fois (appui court) sur **PROG** pour réveiller la carte. Si, rien ne s'allume, vérifier que les raccordements de l'alimentation sont corrects.
- Si des LED rouges sont allumées, il s'agit d'un code d'erreur, consulter le tableau des codes d'erreur pour en comprendre la signification. (Si la carte a déjà fonctionné avant, le dernier code d'erreur apparaît, donc cela ne signifie pas que la carte a un problème).
- Pour effacer l'affichage d'un code d'erreur, appuyer simplement une fois (appui court) sur **PROG**.

**A partir de là, voici comment entrer dans le menu de réglage 1 (MENU 1) : appuyer sur PROG pendant 3 secondes, La LED L1 s'allume.**

- L'élément de menu numéro 1 est sélectionné ; en appuyant éventuellement sur **+** ou **-**, il est possible de sélectionner un autre élément de menu, et la LED rouge qui correspond à cet élément s'allume en conséquence.
- Lorsqu'un élément de menu est sélectionné, appuyer sur **OK** pour voir et modifier le réglage qui correspond. Voir le graphique plus bas. Les boutons **+** et **-** doivent alors être utilisés pour modifier la valeur du réglage, et le bouton **OK** pour valider. Si l'on ne souhaite pas modifier un réglage, il est possible d'en ressortir en appuyant plusieurs fois sur **PROG** (jusqu'à ce que la LED verte soit seule allumée).

La structure complète du menu de niveau 1 est représentée par le schéma ci-dessous. Les flèches nommées par un des 4 boutons représentent un appui sur ce bouton (court ou long si c'est précisé 3s).

**Menu des réglages simples (MENU 1)**



\* cette modification nécessite de refaire un auto-apprentissage

### 2.2. Procédure d'alignement des photocellules (en option)

La carte électronique de cet automatisme se met en veille au bout de 1 minute sans aucune action.

En veille, les photocellules ne sont plus alimentées.

- Pour prolonger le temps de « réveil », donner une impulsion sur un des boutons.

Quand les photocellules sont alimentées, un voyant rouge est allumé à l'intérieur de chacune.

Quand les photocellules ne sont pas alignées, un deuxième voyant s'allume dans la photocellules RX.

Quand les photocellules sont alignées, un seul voyant rouge s'allume à l'intérieur de la photocellule FX.

- Passer la main devant pour masquer le faisceau infrarouge, le deuxième voyant s'allume puis s'éteint. Un clic de relais est audible au changement d'état.

### 2.3. Mode de fonctionnement

Cet automatisme de portail possède 3 modes de fonctionnement.

#### Mode semi-automatique (mode 1) (par défaut)

- Portail fermé -> une impulsion sur la commande portail ouvre le portail.
- Portail ouvert -> une impulsion sur la commande portail ferme le portail.

Pendant que le portail est en mouvement, il est possible de le stopper en appuyant sur une commande (portail ou piéton).

En appuyant à nouveau sur la commande portail, le portail repart en sens inverse.

#### Mode fermeture automatique (mode 2)

- Portail fermé : une impulsion sur la commande portail ouvre le portail, celui-ci reste ouvert un certain temps (temps réglable, voir « Temps de temporisation »), puis se referme automatiquement.

Pendant la temporisation, il est possible d'annuler la fermeture automatique en appuyant sur une commande (portail ou piéton). Le portail reste ouvert, et il faudra appuyer sur la commande portail pour le fermer.

Pendant que le portail est en mouvement, il est possible de le stopper en appuyant sur une commande (portail ou piéton).

#### Mode collectif (mode 3)

Ce mode est utilisé pour un portail à accès collectif.

- Portail fermé : une impulsion sur la commande portail ouvre le portail, celui-ci reste ouvert un certain temps (temps réglable, voir « Temps de temporisation »), puis se referme automatiquement.

#### À la différence du mode fermeture automatique :

- Si l'on appuie sur une commande pendant l'ouverture, celle-ci n'est pas prise en compte.
- Si l'on appuie sur une commande pendant la temporisation, au lieu d'annuler la fermeture automatique, la temporisation redémarre à 0.
- Si l'on appuie sur une commande pendant la fermeture, le portail s'arrête, se rouvre et démarre la temporisation de la fermeture automatique.
- **On ne peut commander que le portail complet, donc la commande piéton ne fonctionne pas.**

#### Pour choisir le mode de fonctionnement, il faut régler une valeur allant de 1 à 3, suivre la procédure suivante

- Appuyer 3 secondes sur **PROG**, L0 clignote 1 fois et L1 s'allume.
- Appuyer sur **OK**, le nombre de LED rouges allumées indique alors le mode de fonctionnement déjà réglé (mode 1 par défaut).
- Pour changer le mode de fonctionnement, utiliser les boutons «←» et «→», puis valider avec le bouton **OK**, toutes les LED s'allument et s'éteignent pour confirmer l'opération.

#### Attention : la réglementation impose d'installer des photocellules pour protéger le passage pendant un mouvement de fermeture automatique.

### 2.4. Temps de temporisation

Le temps de temporisation est le temps pendant lequel le portail reste ouvert avant de se refermer automatiquement (si la fermeture automatique est activée).

#### Pour régler cette valeur, suivre la procédure suivante

- Appuyer 3 secondes sur **PROG**, L0 clignote 1 fois et L1 s'allume.
- Appuyer sur «→» 1 fois, L2 s'allume à la place de L1.
- Appuyer sur **OK**, le nombre de LED rouges allumées indique alors la valeur réglée.

- Utiliser les boutons «←» et «+» pour modifier cette valeur (voir tableau ci-dessous).
- Appuyer sur OK pour valider cette valeur, toutes les LED s'allument et s'éteignent pour confirmer l'opération.

Ce temps est réglable de 15 secondes à 90 secondes et vaut 15 secondes par défaut.

L1○ L2○ L3○ L4○	15 s
L1● L2○ L3○ L4○	30 s
L1● L2● L3○ L4○	45 s
L1● L2● L3● L4○	60 s
L1● L2● L3● L4●	90 s

### 2.5. Force des moteurs

Ce système contrôle la force des moteurs en détectant le courant maximum qu'ils peuvent absorber. Cela signifie que si un obstacle force suffisamment contre un battant du portail, le courant du moteur dépasse la valeur de détection et le portail s'arrête. Dans la plupart des cas, il n'est pas nécessaire de changer ce réglage.

La force est réglable de 0 à 4 et est réglée par défaut à 3.

Cependant, si le portail est plein, et que la force n'est pas suffisante, une rafale de vent pourra provoquer l'arrêt d'un ou des battants.

- Dans ce cas, il est nécessaire d'augmenter la force à 4.
- À l'inverse, si le portail a une structure plutôt faible, et qu'il ne possède pas de prise au vent, il est conseillé de diminuer la force.

#### Remarque

**Pour satisfaire aux exigences de la norme en 12453, il peut être nécessaire de changer la force des moteurs.**

#### Pour régler la force, suivre la procédure suivante

- Appuyer 3 secondes sur **PROG**, L0 clignote 1 fois et L1 s'allume.

- Appuyer sur «+» 2 fois, L3 s'allume à la place de L1.
- Appuyer sur OK, le nombre de LED allumées indique alors la valeur de force réglée.
- Utiliser les boutons «←» et «+» pour changer la force et valider avec le bouton **OK**, toutes les LED s'allument et s'éteignent pour confirmer l'opération.

**ATTENTION : si le réglage de la force est modifié, il sera impératif de recommencer un auto-apprentissage.**

### 2.6. Vitesse

Il est possible de régler la vitesse par une valeur allant de 0 à 4. Par défaut la valeur de la vitesse est 4.

Si le portail est trop rapide, il peut être nécessaire de réduire la vitesse.

**Pour régler la vitesse, suivez la procédure suivante**

- Appuyez 3 secondes sur PROG, L0 clignote 1 fois et L1 s'allume.
- Appuyez sur «+» 3 fois, L4 s'allume à la place de L1.
- Appuyez sur OK, le nombre de LED allumées indique alors la valeur réglée.
- Utilisez les boutons «←» et «+» pour modifier cette valeur.
- Appuyez sur OK pour valider cette valeur, toutes les LED s'allument et s'éteignent pour confirmer l'opération.

**ATTENTION : si le réglage de la vitesse est modifié, il sera impératif de recommencer un auto-apprentissage.**

### 2.7. Auto-apprentissage

#### Rôle de l'auto-apprentissage

Pour que la carte apprenne les moteurs qui sont connectés et la course à parcourir par les battants, il faut lancer l'auto-apprentissage.

De plus, si certains réglages sont modifiés (force, vitesse), il est obligatoire de refaire un auto-apprentissage

### IMPORTANT

- **Les battants doivent posséder des butées fixes en fin de fermeture (butée centrale) et en fin d'ouverture (butées latérales), pendant l'auto-apprentissage, et elles ne doivent surtout pas être déplacées ou retirées après. Si les butées ne sont pas bien fixées au sol, cela peut conduire à un échec de l'auto-apprentissage.**
- **Les battants peuvent être dans n'importe quelle position (ouvert, fermé, entre-ouvert) avant de démarrer l'auto-apprentissage.**

### SÉCURITÉ

S'assurer qu'il n'y ait personne dans l'aire de mouvement du portail pendant toute la période de mise en service et toute la période d'essais.

### Lancement de l'auto-apprentissage

- Vérifier que vous n'êtes pas dans un menu de prog en appuyant 3 fois consecutive sur prog.
- Appuyer sur «+» pendant 3 secondes.  
Il est possible d'interrompre à tout moment l'auto-apprentissage en appuyant sur OK.

### Déroulement de l'auto-apprentissage

- Le feu clignotant émet des flashes.
- **Phase 0** : repositionnement en butée centrale  
Le battant M2 se ferme jusqu'à la butée centrale.  
Le battant M1 se ferme jusqu'à la butée centrale.
- **Phase 1** : détection butées latérales  
Le battant M1 s'ouvre jusqu'à la butée latérale.  
Le battant M2 s'ouvre jusqu'à la butée latérale.
- **Phase 2** : détection course  
Le battant M2 se referme jusqu'à la butée centrale  
Le battant M1 se referme jusqu'à la butée centrale.
- **Phase 3** : apprentissage ouverture fermeture  
Le battant M1 commence à s'ouvrir en accélérant progressivement.  
Le battant M2 commence à s'ouvrir en accélérant progressivement 2.5 secondes (ou plus suivant le réglage, voir MENU 3) après M1.  
Les battants atteignent leurs butées d'ouverture.  
Le battant M2 commence à se fermer en accélérant progressivement.  
Le battant M1 commence à se fermer en accélérant progressivement.  
Les battants atteignent la butée centrale (avec un décalage de 2.5 secondes ou plus suivant le réglage, voir MENU 3)

### Erreur pendant l'auto-apprentissage

Si l'auto-apprentissage ne fonctionne pas comme décrit ci-dessus, et s'arrête plus tôt que prévu (les moteurs et le feu clignotant sont stoppés), les LED rouges sont pour certaines allumées ou clignotantes, et pour les autres éteintes. La configuration des LED rouges qui sont allumées donne un code d'erreur et permet à l'installateur de connaître l'origine de l'incident qui s'est produit.

Voici un tableau qui renseigne les codes d'erreur d'auto-apprentissage :

- : LED éteinte
- : LED allumée
- : LED clignotante

**Attention à ne pas confondre les codes d'erreur d'auto-apprentissage avec les codes d'erreur des événements qui peuvent se produire pendant le fonctionnement normal et qui sont renseignés de la même manière par une combinaison de LED rouges allumées/ éteintes/ clignotantes. (Voir page 47)**

L1	L2	L3	L4	Description
<input type="checkbox"/>	<input type="checkbox"/>	<input type="checkbox"/>	<input checked="" type="checkbox"/>	En phase 0, le battant M1 n'a pas trouvé de butée au bout de 60s de fermeture, embrayage ou section de câble trop faible ?
<input type="checkbox"/>	<input checked="" type="checkbox"/>	<input type="checkbox"/>	<input type="checkbox"/>	En phase 0, le battant M2 n'a pas trouvé de butée au bout de 60s de fermeture, embrayage ou section de câble trop faible ?
<input type="checkbox"/>	<input checked="" type="checkbox"/>	<input checked="" type="checkbox"/>	<input checked="" type="checkbox"/>	En phase 0, le moteur M1 n'a pas été détecté (pas/ mal branché ?).
<input checked="" type="checkbox"/>	<input type="checkbox"/>	<input type="checkbox"/>	<input type="checkbox"/>	En phase 0, le moteur M2 n'a pas été détecté (pas/ mal branché?).
<input checked="" type="checkbox"/>	<input type="checkbox"/>	<input type="checkbox"/>	<input checked="" type="checkbox"/>	En phase 1, le moteur M1 a trouvé la butée en moins de 3s d'ouverture, diminuer la vitesse.



■	□	■	□	En phase 1, le moteur M2 a trouvé la butée en moins de 3s d'ouverture, diminuer la vitesse.
■	□	■	■	En phase 1, le battant M1 n'a pas trouvé la butée au bout de 60s d'ouverture ou section de câble trop faible?
■	■	□	□	En phase 1, le battant M2 n'a pas trouvé la butée au bout de 60s d'ouverture ou section de câble trop faible?
■	■	□	■	En phase 1, le moteur M1 n'a pas été détecté (faux contact, problème carte électronique?) Revoir connexions moteur.
■	■	■	□	En phase 1, le moteur M2 n'a pas été détecté (faux contact, problème carte électronique?) Revoir connexions moteur.
□	■	■	■	En phase 1 (ouverture), M1 n'est pas reconnu. <b>Note 1.</b>
■	□	□	□	En phase 1 (ouverture), M2 n'est pas reconnu. <b>Note 1.</b>
■	□	□	■	En phase 2 (fermeture), M1 n'est pas reconnu. <b>Note 2.</b>
■	□	■	□	En phase 2 (fermeture), M2 n'est pas reconnu. <b>Note 2.</b>
■	□	■	■	L'auto- apprentissage a été interrompu par l'utilisateur.

**Note 1** : plusieurs causes possibles :

- Le moteur n'a pas été reconnu comme compatible avec la carte électronique.
- Le moteur a un défaut.
- La section du câble du moteur est trop faible
- Une rafale de vent a empêché le système de reconnaître le moteur.

→ Recommencer l'auto-apprentissage et aider le battant à s'ouvrir pendant le début de la phase 2 si le vent est trop persistant.

**Note 2** : plusieurs causes possibles :

- Le moteur n'a pas été reconnu comme compatible avec la carte électronique.
  - Le moteur a un défaut.
  - La section du câble du moteur est trop faible.
- Essayez en recommençant l'auto-apprentissage.

### 2.8. Programmation des télécommandes

Il est possible de commander l'ouverture des deux battants (portail) ou d'un seul battant (piéton).

Sur une télécommande, il est possible de décider quel bouton servira à la commande du portail et quel bouton servira à la commande du piéton.

#### 2.8.1. Programmation via la carte

**Remarque :**

**Il est possible de programmer une télécommande une fois, puis d'utiliser la fonction « copie » qui permet de programmer des télécommandes supplémentaires sans toucher à la carte électronique, mais uniquement en utilisant une télécommande déjà programmée. (Cela est utile lorsque l'on se procure des télécommandes supplémentaires pour les programmer sans avoir à ouvrir le boîtier électronique).**

#### Programmation d'un bouton pour la commande OUVERTURE PORTAIL

- Appuyer 3 secondes sur « - », L1 s'allume.
- Appuyer sur **OK**, L1 et L4 s'allument alternativement.
- Dans les 10 secondes qui suivent, appuyer sur le bouton de télécommande à mémoriser.
  - Si les LED rouges s'allument toutes pendant 1 seconde = la mémorisation s'est bien passée.
  - Si les LED rouges s'allument toutes en clignotant 3 fois = le système a dépassé les 10 secondes d'attente sans recevoir quelque chose de valide, recommencer la programmation.

#### Programmation d'un bouton pour la commande OUVERTURE Piéton

- Appuyer 3 secondes sur « - », L1 s'allume.
- Appuyer sur « + », L1 s'éteint, L2 s'allume.
- Appuyer sur **OK**, L1 et L4 s'allument alternativement.
- Dans les 10 secondes qui suivent, appuyer sur le bouton de télécommande à mémoriser.

## D - MISE EN FONCTIONNEMENT

- Si les LED rouges s'allument toutes pendant 1 seconde = la mémorisation s'est bien passée.
- Si les LED rouges s'allument toutes en clignotant 3 fois = le système a dépassé les 10 secondes d'attente sans recevoir quelque chose de valide, recommencer la programmation.

### 2.8.2. Programmation par copie

A partir d'une télécommande déjà mémorisée, on peut mémoriser d'autres télécommandes (fonction «copie»).

#### **Pour chaque nouvelle télécommande à mémoriser, suivre la procédure suivante**

- **Se placer à proximité du moteur.**
- Appuyer simultanément sur les deux boutons du bas de la télécommande déjà en mémoire jusqu'à ce que le feu clignotant s'allume (environ 6 secondes).
- Appuyer sur n'importe quel bouton de la nouvelle télécommande, le feu clignotant clignote 3 fois plus s'éteint.

La nouvelle télécommande est désormais mémorisée (les boutons auront la même fonction que la télécommande originale).

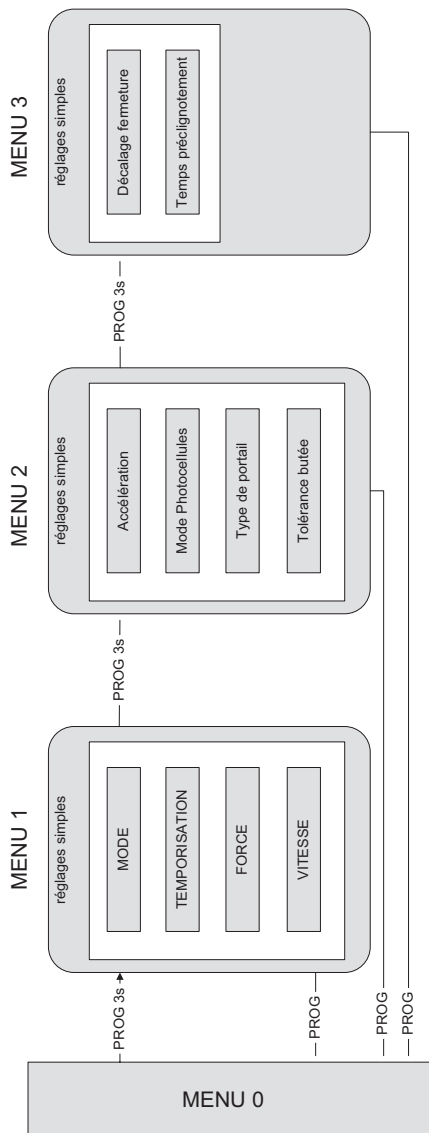
### 2.8.3. Effacement de toutes les télécommandes

#### **Pour déprogrammer tous les boutons de télécommande appris, suivre la procédure suivante**

- Appuyer 3 secondes sur « - », L1 s'allume.
- Appuyer sur « + » 2 fois, L1 s'éteint et L3 s'allume.
- Appuyer sur **OK**, les 4 LED rouges s'allument.
- Appuyer 3 secondes sur **OK**, toutes les LED s'éteignent et s'allument pour confirmer l'opération.

## 3. RÉGLAGES AVANCÉS

Certains réglages peuvent être nécessaires en cas de problème ou dans le cas d'une utilisation particulière de la carte électronique. Il existe donc deux menus supplémentaires aux réglages de base.

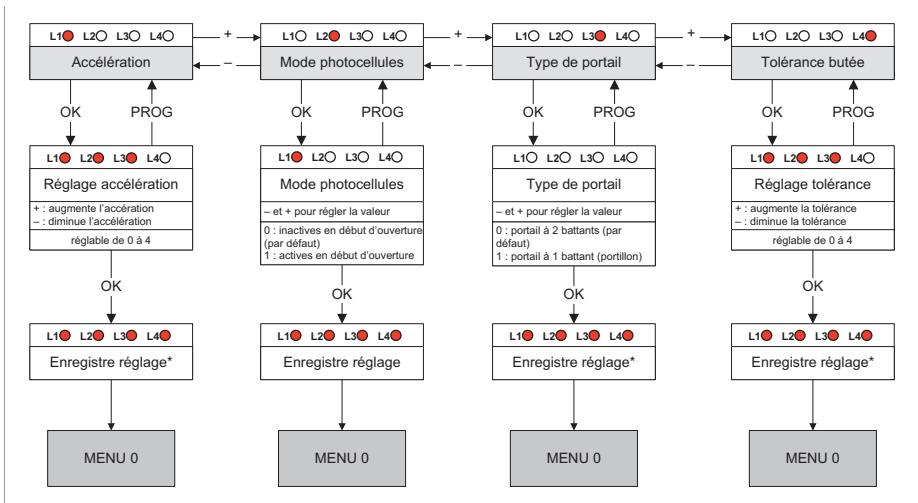


### 3.1. Accès aux réglages avancés (MENUS 2 et 3)

Pour accéder aux menus 2 et 3, suivre la procédure suivante

- Appuyer 3 secondes sur **PROG**, L0 clignote 1 fois, L1 s'allume et l'on est dans le **menu 1 (réglages simples)**.
- Appuyer de nouveau 3 secondes sur **PROG**, L0 clignote 2 fois, L1 s'allume et l'on est dans le **menu 2 (réglages avancés)**.
- Appuyer de nouveau 3 secondes sur **PROG**, L0 clignote 3 fois, L1 s'allume et l'on est dans le **menu 3 (réglages avancés)**.

### 3.2. Menu des réglages avancés (MENU 2)



Cette modification nécessite de refaire un auto-apprentissage.

#### 3.2.1. Accélération

Il est possible de régler l'accélération au démarrage des battants par une valeur allant de 0 à 4. Plus cette valeur est élevée, plus le portail mettra du temps à démarrer. La valeur par défaut est 3, ce qui donne un temps de démarrage de 4 secondes environ. Il peut être intéressant de réduire l'accélération pour avoir un démarrage plus doux.

**Pour régler l'accélération, suivez la procédure suivante**

- Appuyez 3 secondes sur **PROG**, L0 clignote 1 fois et L1 s'allume.
- Appuyez 3 secondes sur **PROG**, L0 clignote 2 fois.
- Appuyez sur **OK**, le nombre de LED allumées indique alors la valeur réglée.
- Utilisez les boutons « - » et « + » pour modifier cette valeur.
- Appuyez sur **OK** pour valider cette valeur, toutes les LED s'allument et s'éteignent pour confirmer l'opération.

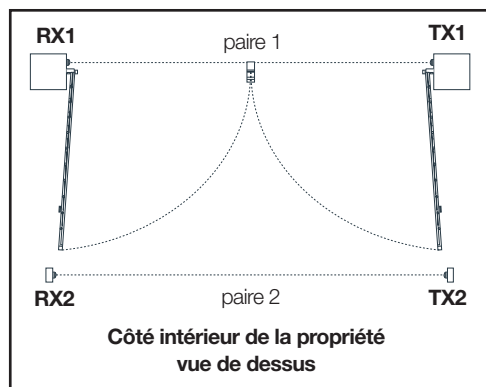
## D - MISE EN FONCTIONNEMENT

**ATTENTION : Si le réglage de l'accélération est modifié, il sera impératif de recommencer un auto-apprentissage.**

### 3.2.2. Mode photocellules

Les photocellules sont actives lors de la fermeture des battants car elles sont placées entre les piliers (paire 1) pour protéger le passage entre les battants.

L'installation d'un deuxième jeu de photocellules est utile pour protéger complètement la zone de mouvement du portail aussi bien en fermeture qu'en ouverture :



Ainsi, dans un tel cas, le système doit vérifier que son faisceau infrarouge n'est pas coupé avant de commencer à ouvrir les battants. Or par défaut, on ne teste les photocellules que durant la fermeture.

**Pour activer ou désactiver les photocellules en début d'ouverture, suivre la procédure suivante**

- Appuyer 3 secondes sur **PROG**, L0 clignote 1 fois et L1 s'allume.
- Appuyer 3 secondes sur **PROG**, L0 clignote 2 fois.
- Appuyer sur « + » 1 fois, L2 s'allume à la place de L1.
- Appuyer sur **OK**.
- Si L1 est éteinte = les photocellules sont inactives en début d'ouverture, appuyer sur « + » pour les activer, puis sur **OK** pour valider, toutes les LED s'allument et s'éteignent pour confirmer l'opération.
- Si L1 est allumée = les photocellules sont actives en début d'ouverture, appuyer sur « - » pour les désactiver, puis sur **OK** pour valider, toutes les LED s'allument et s'éteignent pour confirmer l'opération.

### 3.2.3. Type de portail

Pour faire fonctionner la carte électronique sur un portail à battant unique, il faut changer ce réglage. Par défaut, cette valeur est réglée sur 0 (mode portail à 2 battants). Par ailleurs, la sortie moteur qui reste active en mode portillon est M1 (ne pas confondre avec la fonction passage piéton).

**Pour activer ou désactiver cette fonction, suivre la procédure suivante**

- Appuyer 3 secondes sur **PROG**, L0 clignote 1 fois et L1 s'allume.
- Appuyer 3 secondes sur **PROG**, L0 clignote 2 fois.
- Appuyer sur « + » 2 fois, L3 s'allume à la place de L1.
- Appuyer sur **OK**.
- Si L1 est éteinte = le mode portail est activé, appuyer sur « + » pour activer le mode portillon, puis sur **OK** pour valider, toutes les LED s'allument et s'éteignent pour confirmer l'opération.
- Si L1 est allumée = le mode portillon est activé, appuyer sur « - » pour activer le mode portail, puis sur **OK** pour valider, toutes les LED s'allument et s'éteignent pour confirmer l'opération.

**Un auto-apprentissage est nécessaire si ce réglage est modifié.**

### 3.2.4. Tolérance butée

Lors de l'auto-apprentissage, le système apprend la course de chaque battant afin de savoir quand un battant s'arrête s'il s'agit de la butée ou d'un obstacle. En fait, lors d'un mouvement, s'il reste au battant plus d'un certain pourcentage de la course à parcourir mais qu'il se met à forcer, le système considère qu'il force contre un obstacle. Dans le cas où le battant force alors qu'il reste moins de ce pourcentage de course à parcourir, le système considère que le battant a atteint sa butée. Par défaut, ce pourcentage est de 3%. Cependant, la précision du système dépend de beaucoup de paramètres comme la température, la qualité de moteur, le type de câbles des moteurs, la flexibilité et le poids du portail... En fonction de ces paramètres, il peut arriver que la précision du système de mesure de la course ne soit pas assez bonne pour fonctionner avec cette tolérance par défaut.

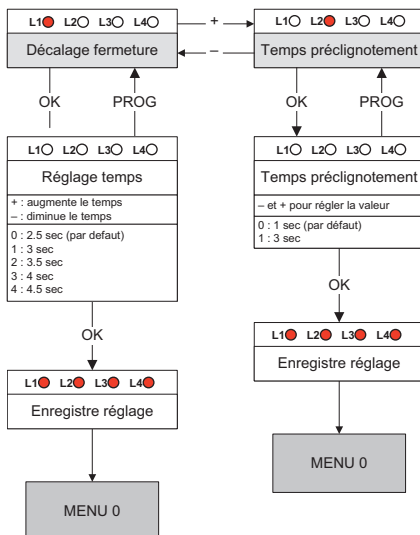
Dans ce cas, le système peut générer des détections d'obstacle alors que les battants arrivent sur leur butée normale. Si cela arrive (et après avoir vérifié que les butées de fin de courses d'ouverture et de fermeture sont bien stables), il faut augmenter la tolérance de détection d'obstacle.

### Pour régler cette tolérance, suivre la procédure suivante

- Appuyer 3 secondes sur **PROG**, L0 clignote 1 fois et L1 s'allume.
- Appuyer 3 secondes sur **PROG**, L0 clignote 2 fois.
- Appuyer sur « + » 3 fois, L3 s'allume à la place de L1.
- Appuyer sur **OK**, le nombre de LED allumées indique alors la valeur réglée.
- Utiliser les boutons « - » et « + » pour modifier cette valeur. Plus la valeur est élevée, plus la tolérance est élevée (« moins de risque de détection d'obstacle en butée »).
- Appuyer sur **OK** pour valider cette valeur, toutes les LED s'allument et s'éteignent pour confirmer l'opération.

Un auto-apprentissage est nécessaire si ce réglage est modifié.

### 3.3. - Menu des réglages avancés (MENU 3)



### 3.3.1. Décalage battants

En fermeture, en général, les portails ont un battant qui vient recouvrir l'autre. Ce battant est piloté par le moteur connecté à la sortie M1 de la carte électronique. Pour s'assurer que les battants se ferment bien dans le bon ordre, le système s'arrange pour que le battant du moteur M2 arrive en butée 2.5 secondes avant le battant du moteur M1. Si le portail est plein et exposé au vent, il peut arriver que lors de la fermeture le battant M2 soit freiné par le vent et le battant M1 soit aidé par le vent. Dans ce cas le battant M1 peut même rattraper le battant M2 et causer la fermeture du portail avec les battants dans le mauvais ordre. Si cela se produit, il est possible d'augmenter le temps de décalage entre les battants lors de la fermeture.

### Pour régler ce temps, suivre la procédure suivante

- Appuyer 3 secondes sur **PROG**, L0 clignote 1 fois et L1 s'allume.
- Appuyer 3 secondes sur **PROG**, L0 clignote 2 fois.
- Appuyer 3 secondes sur **PROG**, L0 clignote 3 fois.
- Appuyer sur **OK**, le nombre de LED allumées indique alors la valeur réglée.
- Utiliser les boutons « - » et « + » pour modifier cette valeur (voir tableau ci-dessous).
- Appuyer sur **OK** pour valider cette valeur, toutes les LED s'allument et s'éteignent pour confirmer l'opération.

L1○ L2○ L3○ L4○	2.5 s (par défaut)
L1● L2○ L3○ L4○	3 s
L1● L2● L3○ L4○	3.5 s
L1● L2● L3● L4○	4 s
L1● L2● L3● L4●	4.5 s

**Remarque :** En ouverture, il existe aussi un temps de décalage entre les battants, mais ce temps est fixe et vaut 2.5 secondes.

### 3.3.2 - Temps de pré-clignotement

---

**Le feu clignotant est un élément important de sécurité.** Il se met en marche dès qu'une commande de mise en mouvement de portail est reçue par la carte électronique. Le portail se met en mouvement environ une seconde après qu'une commande soit reçue.

Dans certains cas d'utilisation, il est souhaitable que le délai entre la réception d'une commande de mise en mouvement et le début de la manœuvre soit plus important. Il est possible d'augmenter ce temps à 3 secondes.

#### **Pour régler le temps de pré-clignotement, suivre la procédure suivante**

- Appuyer 3 secondes sur **PROG**, L0 clignote 1 fois et L1 s'allume.
- Appuyer 3 secondes sur **PROG**, L0 clignote 2 fois.
- Appuyer 3 secondes sur **PROG**, L0 clignote 3 fois.
- Appuyer sur « + » 1 fois, L2 s'allume à la place de L1.
- Appuyer sur **OK**.
- Si L1 est éteinte = le temps est de 1 seconde appuyer sur « + » pour l'augmenter à 3 secondes, puis sur **OK** pour valider, toutes les LED s'allument et s'éteignent pour confirmer l'opération.
- Si L1 est allumée = le temps est de 3 secondes, appuyer sur « - » pour le diminuer à 1 seconde, puis sur **OK** pour valider, toutes les LED s'allument et s'éteignent pour confirmer l'opération.

### 1. AVERTISSEMENTS

---

Un automatisme de portail est un produit qui peut provoquer des dommages aux personnes, aux animaux et aux biens. Notre automatisme ainsi que ses guides d'installation et d'utilisation ont été conçus de façon à supprimer toutes les situations dangereuses.

Une installation ou une utilisation non conforme aux instructions de cette notice et entraînant un dommage, ne pourra mettre la société avidsen en cause. Il est impératif de lire attentivement les instructions avant d'utiliser votre portail motorisé et de conserver ces instructions pour toute consultation ultérieure.

#### Obligations générales de sécurité

- Cet appareil peut être utilisé par des enfants âgés d'au moins 8 ans et par des personnes ayant des capacités physiques, sensorielles ou mentales réduites ou dénuées d'expérience ou de connaissance, s'ils (si elles) sont correctement surveillé(e)s ou si des instructions relatives à l'utilisation de l'appareil en toute sécurité leur ont été données et si les risques encourus ont été appréhendés. les enfants ne doivent pas jouer avec l'appareil. le nettoyage et l'entretien par l'utilisateur ne doit pas être effectués par des enfants sans surveillance.
- Tous les utilisateurs potentiels devront être formés à l'utilisation de l'automatisme, et cela, en lisant ce guide d'utilisation.
- Il est impératif de s'assurer qu'aucune personne non formée (enfant) ne puisse mettre le portail en mouvement par les dispositifs de commande fixe (sélecteur à clé) ou portatif (télécommande).
- Empêcher les enfants de jouer auprès ou avec le portail motorisé.
- Ne pas arrêter volontairement le portail en mouvement, sauf bien évidemment avec un organe de commande ou d'arrêt d'urgence.
- Éviter que tout obstacle naturel (branche, pierre, hautes herbes...) puisse entraver le mouvement du portail.
- Ne pas actionner manuellement le portail lorsque les moteurs ne sont pas désassemblés.
- Avant de mettre le portail en mouvement, s'assurer qu'il n'y ait personne dans l'aire de déplacement du portail (enfants, véhicules...).

- En cas de mauvais fonctionnement, désassemblez les moteurs afin de permettre le passage et contacter votre installateur. Ne surtout pas intervenir soi-même sur le produit.
- Ne pas modifier ou ajouter de composants au système sans en avoir discuté avec l'installateur.

### 2. OUVERTURE/FERMETURE

---

La commande du portail peut se faire à partir d'une télécommande programmée, d'un clavier à code sans fil programmé ou d'un organe de commande filaire.

### 3. TYPE DE COMMANDE

---

Il existe deux types de commande pour manœuvrer le portail :

#### • Commande portail



#### • Commande piéton



- La commande portail permet de piloter l'ouverture, l'arrêt et la fermeture des deux battants.
- La commande piéton permet de piloter l'ouverture, l'arrêt et la fermeture du battant entraîné par le moteur M1.
- La commande piéton permet par ailleurs de piloter l'arrêt des deux battants.
- La commande piéton ne permet pas de lancer la fermeture de M1 si M2 n'est pas entièrement fermé.
- La fermeture automatique et les photocellules ne sont pas actives dans le cas d'une commande piéton.

### 4. MODES DE FONCTIONNEMENT

---

Le mode de fonctionnement est réglé en suivant les instructions du paragraphe « MODE DE FONCTIONNEMENT »

### **4.1. Mode « fermeture semi-automatique »**

---

Description du fonctionnement à partir de la position portail fermé :

#### **Pour ouvrir le portail :**

- Actionnez la commande d'ouverture totale (ou partielle).
- Le feu clignotant clignote (1 flash par seconde).
- 1 seconde plus tard, le battant M1 commence son ouverture.
- 2,5 secondes plus tard, le battant M2 commence son ouverture.
- Les deux battants s'ouvrent jusqu'à leur butée d'ouverture.
- Quand les deux battants ont atteint leur butée d'ouverture, le feu clignotant s'arrête de clignoter et la manoeuvre est terminée.

#### **Pour fermer le portail :**

- Actionnez la commande d'ouverture totale ou partielle.
- Le feu clignotant clignote (1 flash par seconde).
- 1 seconde plus tard, le battant M2 commence sa fermeture.
- Quelques secondes plus tard, le battant M1 commence sa fermeture.
- Le battant M2 atteint sa butée de fermeture.
- Un certain temps plus tard (2,5 secondes par défaut, mais peut se régler) le battant M1 atteint sa butée de fermeture.
- Le feu clignotant s'arrête de clignoter et la manoeuvre est terminée.

À tout moment, il est possible d'arrêter le mouvement du portail en actionnant une commande (totale ou partielle). Si on actionne à nouveau la commande portail, le portail redémarre en sens inverse.

### **4.2. Mode « fermeture automatique »**

---

Description du fonctionnement à partir de la position portail fermé, les photocellules doivent être fonctionnelles :

- Actionnez la commande d'ouverture totale.
- Le feu clignotant clignote (1 flash par seconde).
- 1 seconde plus tard, le battant M1 commence son ouverture.

- 2,5 secondes plus tard, le battant M2 commence son ouverture.
- Les deux battants s'ouvrent jusqu'à leur butée d'ouverture.
- Quand les deux battants ont atteint leur butée d'ouverture, le feu clignotant change de façon de clignoter (1 flash court toutes les 1.25 secondes) la temporisation avant fermeture démarre.
- Quand la temporisation est finie, le feu clignotant reprend son rythme normal (1 flash par seconde).
- 1 seconde plus tard, le battant M2 commence sa fermeture.
- Quelques secondes plus tard, le battant M1 commence sa fermeture.
- Le battant M2 atteint sa butée de fermeture.
- Un certain temps plus tard (2,5 secondes par défaut, mais peut se régler) le battant M1 atteint sa butée de fermeture.
- Le feu clignotant s'arrête de clignoter et la manoeuvre est terminée.

À tout moment, il est possible d'arrêter le mouvement du portail en actionnant une commande (totale ou partielle). Si on actionne à nouveau la commande portail, le portail redémarre en sens inverse. Si on active une commande pendant la temporisation, celle-ci est stoppée et la fermeture automatique est annulée.

### **4.3. Mode « collectif »**

---

Le fonctionnement est identique au mode « fermeture automatique » à l'exception de :

Les photocellules doivent être fonctionnelles.

- Il n'est pas possible d'arrêter l'ouverture du portail que ce soit avec la commande d'ouverture totale ou partielle.
- Si on active la commande d'ouverture totale pendant la temporisation, celle-ci est rechargée avec le temps initial afin de prolonger le délai avant la fermeture automatique.
- Si on active la commande d'ouverture totale pendant la fermeture, le portail s'arrête, se rouvre et la temporisation avant fermeture automatique démarre.
- La commande d'ouverture partielle est inopérante.



## 5. PHOTOCELLULES

- Pendant la fermeture, si un objet ou une personne vient couper le faisceau infrarouge entre les deux photocellules, le portail s'arrête et repart en ouverture. Si la fermeture automatique est activée, la temporisation démarre. Si à la fin de la temporisation le faisceau de photocellules est coupé, le portail attend que le faisceau soit libéré avant de se refermer. Si au bout de 3 minutes, le faisceau n'est toujours pas libéré, la fermeture automatique est annulée et le système se met en veille.
- Les photocellules peuvent aussi être actives au début de l'ouverture (utile dans le cas où un deuxième jeu de photocellules est installé - voir « réglages avancés (menu 2) »).
- Si c'est le cas et que le faisceau est coupé au moment où le portail doit commencer à s'ouvrir, le feu clignotant émet des doubles flashes pendant 30 secondes sauf si on actionne une commande. Pour que le portail puisse s'ouvrir, il faut libérer le faisceau et actionner une commande.

### 5.1. Détection d'obstacle

Pendant le mouvement, les battants peuvent être amenés à heurter un obstacle.

- Par sécurité, si les moteurs forcent de trop (la force est réglable voir « Force des moteurs » dans les réglages), le portail s'arrête, relâche la pression et le feu clignotant émet des doubles flash pendant 30 secondes sauf si une commande est actionnée.
- En actionnant une commande (la même qui avait servi à la mise en mouvement), le portail repart en sens inverse.
- Si la détection d'obstacle se produit pendant la fermeture et que le mode de fonctionnement est « fermeture automatique » ou « collectif », le portail se rouvre et la temporisation redémarre.
- Si le portail offre une surface importante de résistance au vent (portail plein), cela peut conduire à provoquer des détections d'obstacle lorsqu'il y a du vent. Dans ce cas, il est recommandé d'augmenter le réglage de la force des moteurs.

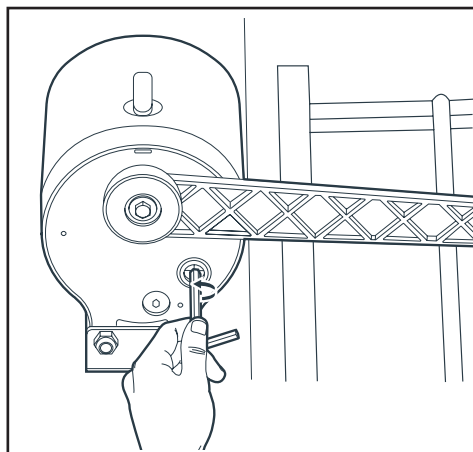
## 6. MOUVEMENT MANUEL

Afin de pouvoir manœuvrer manuellement le portail, il suffit de débrayer chaque moteur en utilisant la clé fournie (pièce 21). Insérer la clé dans le système de débrayage sous le moteur et tourner dans le sens de dévisser (vue de dessous). Se référer aux indications sur le moteur à coté du système de débrayage.

Pour embrayer, effectuer l'opération inverse (revisser), puis manœuvrer chaque battant jusqu'au blocage.

### ATTENTION :

**Lorsque les moteurs sont débrayés, le portail peut se mettre en mouvement sous l'action du vent ou d'une poussée extérieure. Il est donc important de faire attention ou de bloquer le portail afin d'éviter tout risque de blessure.**



### 7. MISE EN ROUTE DU MODULE CONNECTÉ HOMEGATE

Ce produit ne fonctionne qu'avec la fréquence 2.4Ghz. Au moment de l'association, assurez-vous que votre smartphone soit connecté sur cette fréquence spécifique. En cas de doute, rapprochez-vous de votre fournisseur d'accès Internet.

#### 7.1 - Installation de l'application mobile et création de compte

Une fois le contacteur branché, suivez les instructions suivantes pour procéder à l'appairage.

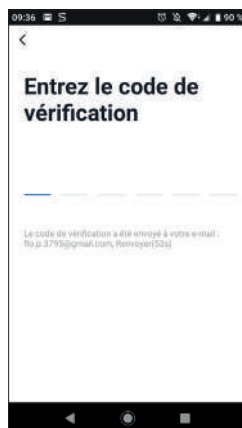
Téléchargez l'application Avidsen Home sur Play Store ou sur App store.



Lancez l'application et connectez-vous si vous avez déjà un compte. Si ce n'est pas le cas, appuyez sur **CREER UN NOUVEAU COMPTE** et laissez-vous guider par l'application.



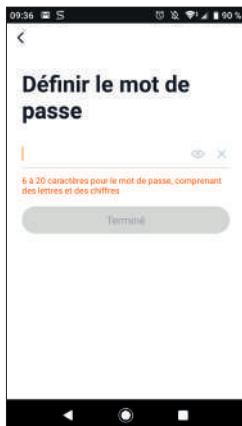
Après avoir accepté la politique de confidentialité, créez un **compte avec une adresse mail**.



Dans les secondes suivantes, vous recevrez un code de validation dans votre boîte e-mail. Entrez ce code pour finaliser l'inscription.

**ATTENTION, cet e-mail peut se trouver dans vos courriers indésirables.**

Dans le cas où vous ne recevez aucun code avant la fin du compte à rebours, nous vous invitons à appuyer sur renvoyer et à vérifier la saisie de votre adresse e-mail.



Pour finir l'inscription, définissez un mot de passe compris entre 6 à 20 caractères, composé de lettres et de chiffres uniquement. Appuyez ensuite sur **Terminé**.

## 7.2 - Connexion du contacteur

Dès la mise sous tension, le contacteur est par défaut en mode appairage. Son voyant va alors se mettre à clignoter jusqu'à la fin de la procédure d'appairage.

Pour commencer l'appairage, appuyez sur AJOUTER. Assurez-vous que votre téléphone soit bien connecté sur le réseau wifi 2.4GHz de votre box internet. Si vous avez déjà un appareil installé sur l'application (ex : caméra IP, prise connectée, etc...) cliquez le sur + en haut à droite de l'application. Sélectionnez le produit que vous souhaitez appairer, sélectionnez Home Gate.



Vérifiez que le contacteur soit bien branché et que le voyant de celui-ci clignote. Dans le cas contraire appuyez pendant 5s sur le bouton reset pour faire clignoter le voyant. Sélectionnez votre réseau WIFI 2.4GHz (**attention**, votre smartphone doit être connecté au réseau wifi sur lequel la prise va être connectée), insérez votre **mot de passe réseau** et appuyez sur **suivant**.

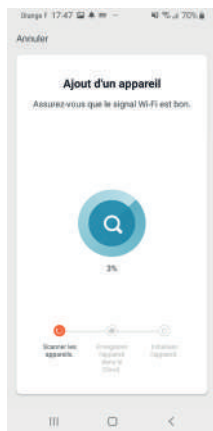


**IMPORTANT** : Si un message de demande d'autorisation de position apparait, il faudra accepter celui-ci pour que votre appareil Android ou IOS puisse récupérer votre WiFi à proximité.

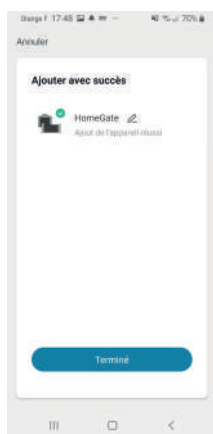
**IMPORTANT** : Cet appareil est compatible réseau WiFi 2.4GHz - WPA/WPA2. Non compatible WiFi 5Ghz, non compatible encryptage WEP. Veuillez vérifier ces paramètres WiFi de votre box ou contacter votre fournisseur d'accès Internet en cas de difficultés lors de la connexion.

Si vous avez ce message qui apparaît :

Cliquez sur changement, ou connecter votre smartphone sur une fréquence 2.4GHz puis cliquez sur Continuer.



Veuillez patienter pendant la procédure d'appairage, cette étape peut prendre plusieurs minutes.



Votre contacteur est maintenant fonctionnel et apparaît dans votre application.

Vous pouvez à présent commander votre contacteur Avidsen à partir de votre smartphone.

Vous pouvez le renommer en cliquant sur le petit crayon à droite du nom de l'appareil (par défaut garage)

## 8 - UTILISATION PAR L'APPLICATION

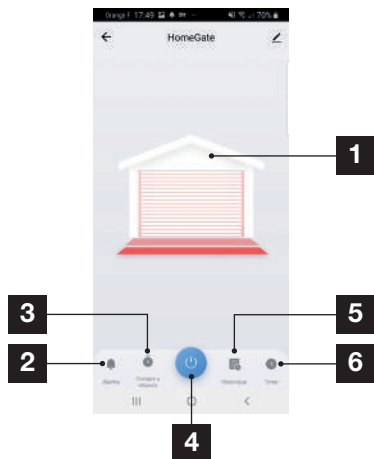
**Avertissement :** Le contacteur, de par la position des aimants, est en mesure de vous indiquer si votre portail est fermé ou non. Lorsque l'application vous indique que le portail est ouvert, cela veut dire que les deux aimants ne sont plus en contact l'un avec l'autre. En revanche cela ne garantit pas que le portail soit réellement complètement ouvert. En cas d'erreur de fonctionnement (ex : détection d'obstacle, erreur moteur, etc...), si le portail reste entrouvert, la responsabilité du contacteur ne peut être engagée.

**IMPORTANT :** Un signal de contact sec est identique, que ce soit pour un déclenchement d'ouverture ou de fermeture. Le contacteur prendra en compte le dernier ordre donné, ainsi que la position des aimants pour déterminer quel sera l'ordre en cours à afficher dans l'application.

Toutefois les logiques de commande sont propres à chaque constructeur, et soumises à différents réglages possibles.

Le contacteur ne sait donc pas exactement l'état de fonctionnement de la motorisation du portail lorsqu'il est en mouvement ni ce que la logique de commande imposera de faire à la motorisation lors d'un nouvel ordre donné.

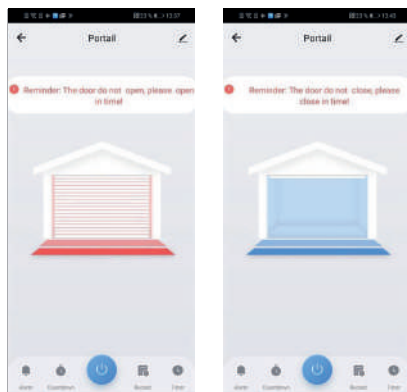
Il est donc possible que le portail fasse un mouvement inverse par rapport à ce qu'indique l'application. (ex : fermeture automatique activée, comportement de la motorisation après une mise en sécurité, commande d'arrêt en cours de course, commande par un appareil tiers, etc...) . Quoi qu'il en soit, attendez la fin du délai de l'animation de l'application pour connaître l'état du portail (fermé ou non fermé).



1	Etat de position du portail (animation en cas de fonctionnement) par rapport aux aimants
2	Réglage alerte et délai de fonctionnement avant alert
3	Compte à rebours avant déclenchement du contact
4	Bouton de déclenchement de commande
5	Historique des demandes d'ouverture/fermeture
6	Programmation horaire des déclenchements de contact

Appuyez sur le bouton de déclenchement d'ordre à partir de l'application. Le contacteur délivrera alors l'ordre de commande à la motorisation. L'animation d'ouverture ou de fermeture se mettra alors en route durant le délai imparti. Si votre motorisation n'a pas fini sa course avant le délai assigné de fonctionnement, rendez-vous dans le réglage **Alarm** (2), puis **close reminder**. Réglez ici le temps de course de votre automatisme de portail.

Passé le délai assigné de fonctionnement, dans le cas où les aimants ne se sont pas séparés pendant une ouverture, ou dans le cas où les aimants ne se sont pas rejoints pendant une fermeture, alors l'application vous affichera ce message.



## 9 - UTILISATION AVEC GOOGLE HOME

**ATTENTION : le nom que vous donnez à vos appareils Avidsen Home est celui que l'assistant Google reconnaîtra.**

Exemple: si vous disposez d'un contacteur nommé «portail», «OK Google, ouvre portail» fonctionnera, «OK Google, ouvre la motorisation» ,», peut ne rien déclencher.

L'Assistant Google peut vous aider à contrôler vos appareils connectés.

Par exemple, vous pouvez utiliser les commandes suivantes :

- « OK Google » Ouvre portail.
- « OK Google » Ferme portail.
- « OK Google » Ouvre garage.
- « OK Google » Ferme garage.

Pour plus d'information sur le pseudo des appareils ou la création / association d'une pièce veuillez consulter le support Google.

Un conseil cependant, si vous connectez plusieurs modules dans une même zone, et afin d'éviter des commandes non désirées, nous vous conseillons de ne pas utiliser un nom de groupe proposé par Google Home (chambre, bureau, salon...) lorsque vous nommez votre module de commande.

En cas de problème lié à l'application Google Home ou à la configuration de l'appareil dans Google Home veuillez contacter le support Google.

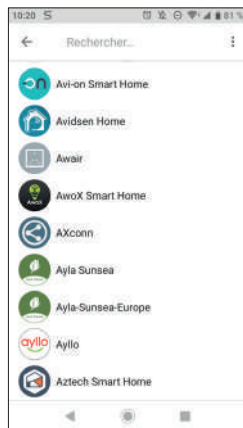
La procédure de mise en service dépend de votre smartphone et nécessite une connexion à internet :

### 9.1 - Si vous disposez d'un smartphone Android équipé de l'assistant Google

Les informations qui suivent peuvent varier suivant les mises à jour de l'application Google Home ou de votre système d'exploitation.

Vos appareils doivent être appairés sur l'application **Avidsen Home** pour pouvoir être contrôlés avec l'assistant Google. Ils doivent être sur le même réseau WiFi que l'assistant.

- **Connectez des appareils à l'assistant Google**
  - Sur votre téléphone ou tablette Android, appuyez de manière prolongée sur le bouton d'accueil ou dites «Ok Google».
  - Dans l'angle inférieur droit, appuyez sur .
  - Appuyez sur **logo en haut à droite** puis **Paramètres** puis **Assistant** et enfin **Contrôle de la maison**.
  - Dans l'onglet «Appareils», appuyez sur Ajouter des appareils .
  - Sélectionner l'application **Avidsen Home** puis suivez les instructions.



- Entrez ensuite l'identifiant et le mot de passe du compte **Avidsen Home**, pour autoriser l'assistant Google à ajouter et interagir avec vos accessoires **Avidsen Home**.

### 10 - UTILISATION AVEC AMAZON ALEXA

**ATTENTION : le nom que vous donnez à vos appareils Avidsen Home est celui que Alexa reconnaîtra.**

Exemple: si vous disposez d'un contacteur nommé «portail,», «Alexa ouvre portail» fonctionnera, «Alexa ouvre l'automatisme.» peut ne rien donner.

Les informations qui suivent peuvent varier suivant les mises à jour de l'application Alexa ou de votre système d'exploitation.

L'assistant Alexa de Amazon peut vous aider à contrôler vos appareils connectés.

Par exemple, vous pouvez utiliser les commandes suivantes :

- « Alexa » Ouvre portail.
- « Alexa » Ferme portail.
- « Alexa » Ouvre garage
- « Alexa » Ferme garage.

Téléchargez et installez l'application Amazon Alexa à partir du Play store ou de l'Apple store.

Vos appareils doivent être appairés sur l'application Avidsen Home pour pouvoir être contrôlés avec l'assistant Amazon. Ils doivent être connectés sur le même réseau Wi-Fi.

#### • Installation de la skill Avidsen Home

- Dans l'application Amazon Alexa, appuyez sur le menu en haut à gauche et sélectionnez Skills et Jeux.
- Recherchez Avidsen Home dans la liste des skills ou utilisez la recherche en haut à droite.
- Sélectionner la skill Avidsen Home et activer pour utilisation.
- Renseignez l'identifiant et le mot de passe utilisés pour l'application Avidsen Home.
- Une fois la skill correctement associée, appuyez sur la croix en haut à gauche.
- L'application vous propose de découvrir des appareils. Appuyez sur détecter des appareils.

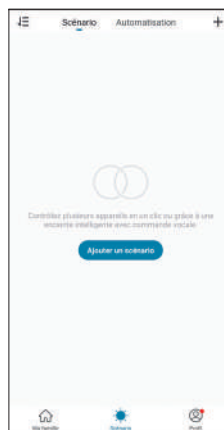
#### • Connectez des appareils à Amazon Echo

- Utilisation de la Découverte guidée pour connecter un appareil domotique.
  - Dans l'application Amazon Alexa, appuyez sur le menu en haut à gauche et sélectionnez Ajouter un appareil.
  - Sélectionnez le type d'appareil que vous souhaitez connecter.

- Sélectionnez la marque et suivez les instructions à l'écran.
- Utiliser la commande vocale pour connecter un appareil domotique
  - Une fois la skill installée, dites « Alexa, découvre des nouveaux appareils ».
  - A la fin des 45 secondes, Alexa vous donnera les appareils découverts.

Pour plus d'informations sur Amazon Alexa, veuillez consulter le support Amazon.

Un conseil cependant, si vous connectez plusieurs modules dans une même zone, et afin d'éviter des commandes non désirées, nous vous conseillons de ne pas utiliser un nom de groupe proposé par Alexa (chambre, bureau, salon...) lorsque vous nommez votre module de commande.



En cas de problème lié à l'application Amazon Alexa ou à la configuration de l'appareil dans Amazon Alexa veuillez contacter le support Amazon.


Nommez votre scénario puis cliquez sur  pour définir les actions à exécuter :

## 11 - SCÉNARIO ET AUTOMATISATION

### 11.1 Scénario

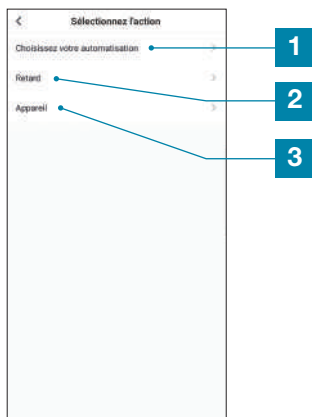
Le système de scénario au sein de l'application **Avidsen Home** permet de grouper des actions qui seront déclenchées à votre demande, en cliquant sur un seul bouton depuis votre smartphone.

**Exemple :** création d'un scénario « *Je pars* » qui a pour effet d'éteindre ma prise connectée et d'activer la détection de mouvement de ma caméra :

Cliquez sur  en bas de l'écran puis sur **Scénario** en haut à gauche et enfin sur **Ajouter un scénario** :



- |   |  |
|---|--|
| 1 | Nommez ici votre scénario à votre convenance   |
| 2 | Vous pouvez changer ici l'image en arrière-plan  |
| 3 | Définissez les actions à effectuer en cliquant ici   |
| 4 | Si la case est cochée, le scénario apparaîtra aux côtés de vos produits associés à l'application |



**Exemple :** création d'une action automatique « Eclairage salon » qui a pour effet d'allumer la lumière pendant quelques secondes lorsqu'un mouvement est détecté par la caméra :

Cliquez sur  puis sur **Automatisation** en haut à droite et enfin sur **Ajouter une action automatique**:

- |   |  |
|---|--|
| 1 | Permet d'utiliser une automatisation (une action automatique) déjà définie. Voir paragraphe suivant pour plus de précision |
| 2 | Permet d'insérer une pause de durée réglable dans le déroulement des actions   |
| 3 | Fait apparaître la liste des produits déjà associés dans l'appli et les actions possibles                                  |

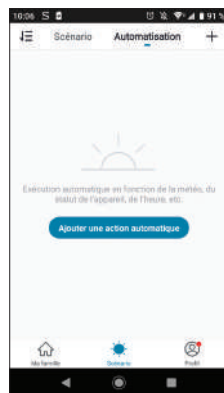
La fonction **Choisissez votre automatisation** permet d'appeler une automatisation déjà enregistrée et de l'activer ou la désactiver pendant l'exécution du nouveau scénario.

### 11.2 - Création d'une automatisation

Le système d'automatisation au sein de l'application Avidsen Home permet de grouper des appareils et des actions qui seront déclenchés automatiquement par l'action d'un autre appareil ou d'une condition (température, horaire...).

Exemple : création d'une action automatique « Ouverture du portail » qui a pour effet de faire un déclenchement de contact à l'heure donnée, uniquement si le portail est en position fermée.

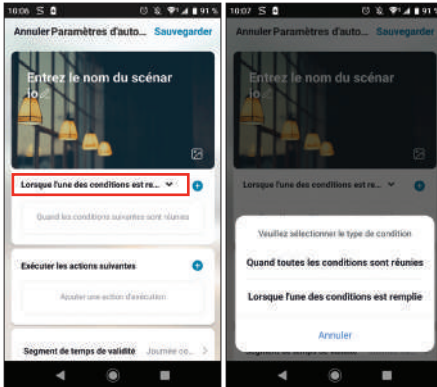
Le système d'automatisation au sein de l'application **Avidsen Home** permet de grouper des appareils et des actions qui seront déclenchés automatiquement par l'action d'un autre appareil ou d'une condition (température, horaire...).



- |   |   |
|---|---|
| 1 | Retour en arrière   |
| 2 | Sauvegarde de l'automatisation  |
| 3 | Modifiez le nom de l'automatisation   |
| 4 | Vous pouvez changer l'image d'arrière-plan si vous le souhaitez                         |
| 5 | Sélection du type de condition  |
| 6 | Choix des conditions à remplir pour l'exécution des actions                             |
| 7 | Choix des actions à exécuter  |
| 8 | Choix du créneau horaire de validité de l'automatisation (exemple : uniquement la nuit) |



Un des réglages les plus importants est la sélection du **type de condition**. Celui-ci permet à l'automatisation de savoir comment traiter plusieurs conditions.



- **Quand toutes les conditions sont réunies** correspond à une fonction « ET » :
  - Si Température = x **ET** horaire = y **ET** appareil = n alors...
- **Lorsque l'une des conditions est remplie** correspond à une fonction « OU » :
  - Si Température = x **OU** horaire = y **OU** appareil = n alors...

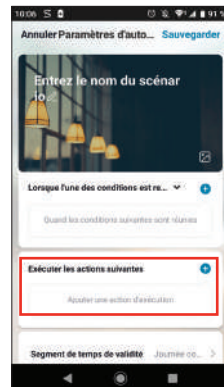
1	Réglage d'une condition météo de température*
2	Réglage d'une condition météo sur l'humidité*
3	Réglage d'une condition sur la météo*
4	Réglage d'une condition sur le lever ou coucher du soleil*
5	Réglage d'une condition sur le vent*
6	Réglage d'une condition sur horaire
7	Réglage d'une condition à partir d'un appareil déjà associé à l'application

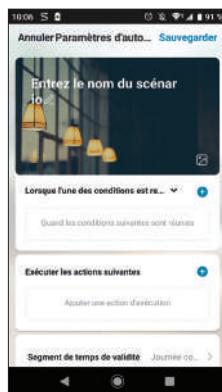
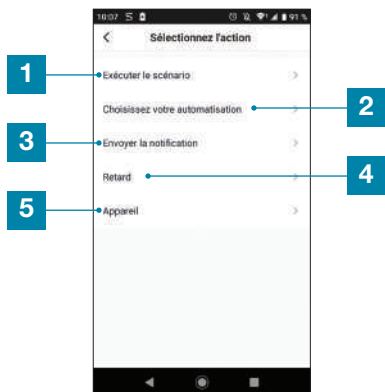
Après avoir choisi le type de condition, il faut choisir les conditions en elles-mêmes :

\*Ces conditions prennent en compte la géolocalisation de votre smartphone pour avoir accès aux données météorologiques.



La partie suivante concerne les actions qui seront enclenchées par les précédentes conditions :





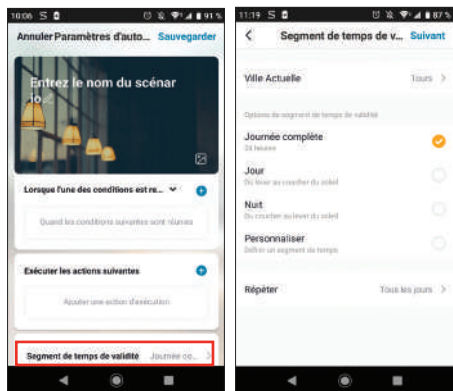
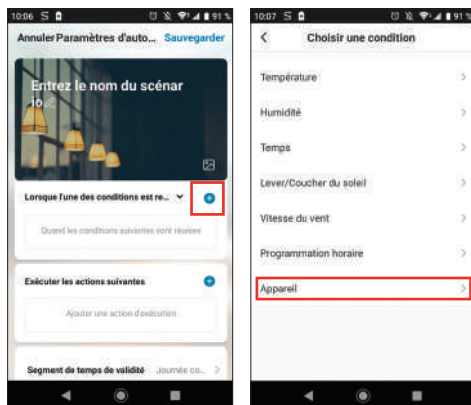
1	Permet d'utiliser un Scénario (un groupe d'actions) déjà défini.
2	Permet d'utiliser une automatisation (une action automatique) déjà définie
3	Permet d'envoyer une notification sur le smartphone quand l'automatisation est active
4	Permet d'insérer une pause de durée réglable dans le déroulement des actions
5	Réglage d'une action sur un appareil déjà enregistré dans l'application

### 11.2.1 Programmation de l'automatisation « Ouverture portail »

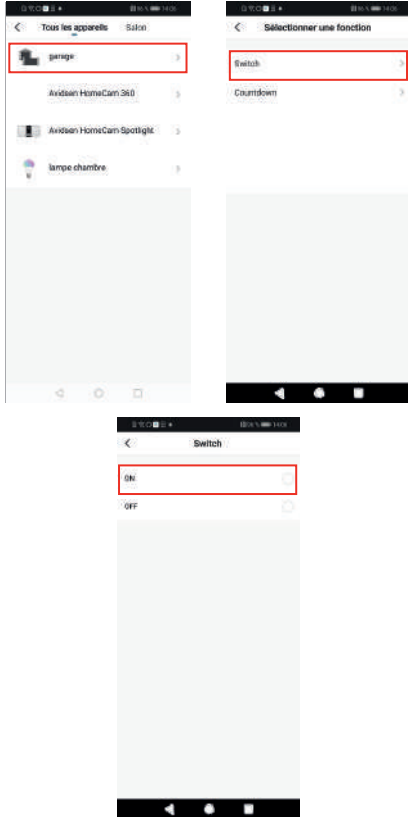
L'action automatique de cet exemple permettra à l'utilisateur d'ouvrir sa motorisation à une heure donnée, uniquement si le portail est initialement fermé.

Il faut choisir les conditions dans notre cas, il nous faut une condition horaire, ainsi que l'état du portail.

Le dernier paramètre permet de définir si nécessaire un créneau dans la journée pendant lequel autoriser le lancement de l'automatisation :

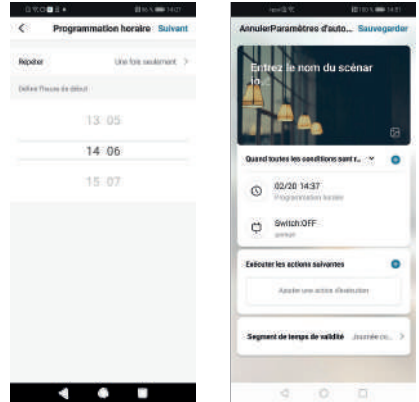


Une fois tout ces réglages validés, vous pouvez sauvegarder votre automatisation en haut à droite



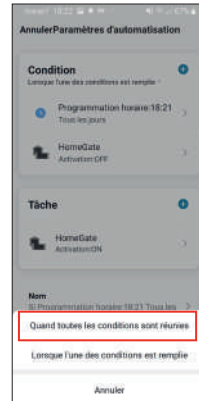
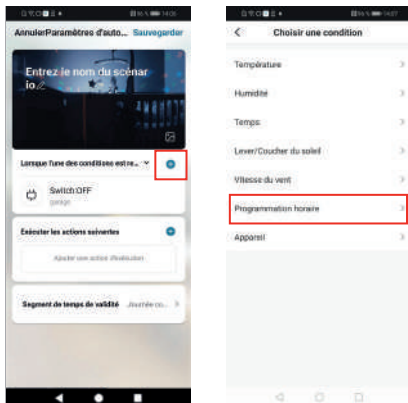
Sélectionner l'heure de déclenchement de l'ouverture. Faites glisser votre doigt vers le haut ou vers le bas dans la colonne heure dans la colonne minute. L'heure paramétrée se trouvera entre les deux traits parallèles.

Vous pouvez demander à ce que le scénario se répète à différents jours de la semaine. Pour paramétrer la répétition, cliquez sur Répéter.

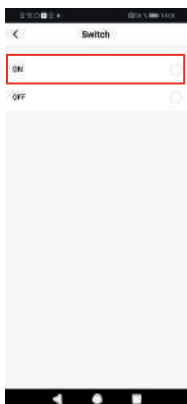
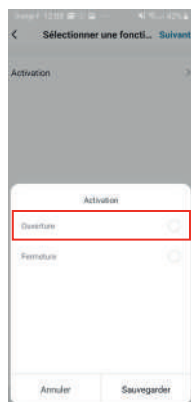
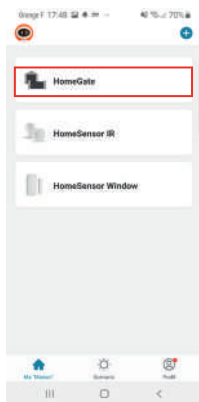
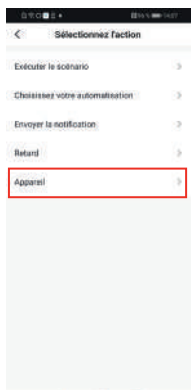
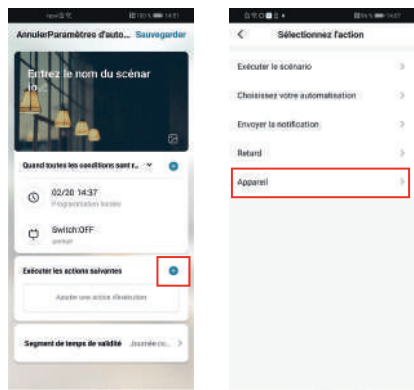


Les conditions sont créées. Sélectionnez la variable Quand toutes les conditions sont réunies.

Le premier paramètre est enregistré. Maintenant il faut faire la programmation horaire. Cliquez sur le + .

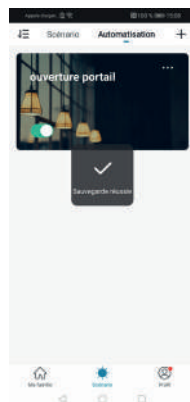
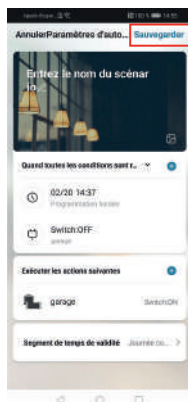


Il faut ensuite déterminer quelle action doit être effectuée.



Renommez votre scénario à votre convenance (dans notre exemple « OUVERTURE PORTAIL »)

Une fois tous les paramètres renseignés, cliquez sur Sauvegarder.



Si vous souhaitez accéder à ses détails ou à sa suppression, cliquez sur l'icône «...» en haut à droite de son nom.



### 1. INTERVENTION D'ENTRETIEN

Les interventions d'entretien doivent être faites par l'installateur ou une personne qualifiée afin de garantir la fonctionnalité et la sécurité de l'installation.

Le nombre d'interventions d'entretien et de nettoyage doit être proportionnel à la fréquence d'utilisation du portail motorisé.

#### Pour une utilisation de 10 cycles par jour environ, il faut prévoir :

- Une intervention tous les 12 mois sur les parties mécaniques : serrage des vis, lubrification, contrôle des gonds, des butées et du bon équilibrage du portail...
- Une intervention tous les 6 mois sur les parties électroniques : fonctionnement moteur, photocellules, dispositifs de commande...

**ATTENTION : La garantie peut être dénoncée si l'automatisme et son portail ne sont pas régulièrement vérifiés.**

**IMPORTANT : Toutes les opérations d'installation ou de maintenance doivent être effectuées avec l'automatisme déconnecté de l'alimentation électrique.**

Si le dispositif de déconnexion n'est pas visible de l'endroit où se trouve l'automatisme, avant de commencer le travail, il faut attacher sur le dispositif de déconnexion une pancarte. Le premier contrôle doit être effectué 1 mois après l'installation, afin de vérifier que toutes les consignes ont été respectées.

#### Points de contrôles :

- Les entrées d'eau (le produit est prévu pour une utilisation extérieure, cependant un mauvais positionnement du capot, des trous effectués pour les passages de câbles, un passe fil mal repositionné... peuvent endommager le produit). Toute trace d'infiltration doit être éliminée (dans le cas d'utilisation de silicone, ne pas utiliser de silicone à base d'acide acétique (odeur de vinaigre)).
- Traces d'éléments extérieurs (Les insectes trouvent parfois refuge dans les éléments fixes. Leur présence doit être éliminée et les entrées possibles condamnées).
- Le 1<sup>o</sup> mois d'utilisation donne déjà un bon avis sur le fonctionnement de l'automatisme.

Les contrôles suivants doivent être effectués à chaque changement de saison :

	PRINTEMPS	ÉTÉ	AUTOMNE	HIVER
Lubrifier les gonds*...	... qui ont été lavés par les pluies	... qui sont encombrés par les poussières	... qui ont été lavés par les pluies	... qui subissent le gel ou la neige
Lubrifier toutes les pièces en mouvement sur l'automatisme	x	x	x	x
Éliminer tous les obstacles susceptibles de bloquer le mouvement du portail	Herbes, cailloux etc	Herbes, cailloux etc	Feuilles mortes, herbes, cailloux etc	Cailloux, neige etc
Vérifier les sécurités	Détection ampère métrique, arrêt d'urgence, Photocellules			
Vérifier que les zones dangereuses (cisaillement, écrasement...) soient toujours protégées	x	x	x	x
Vérifier les avertisseurs (clignotants)	x	x	x	x

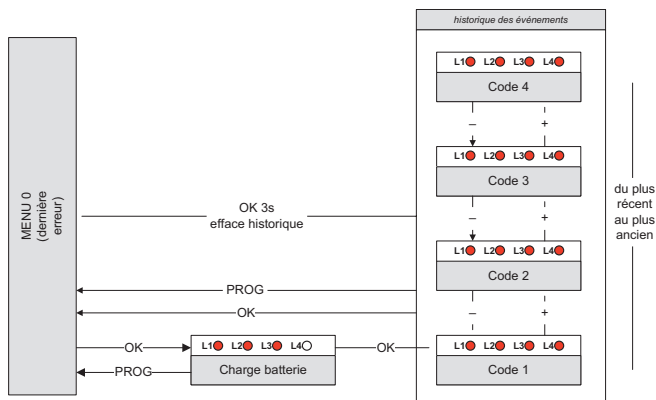
Vérifier les réglages** (force, temps de réaction, sensibilité)	X	X	X	X
Contrôler l'état de la carte électronique (élimination des poussières, insectes etc)	X	X	X	X
Vérifier les commandes (interphones, clavier, pousoir)	X	X	X	X
Vérifier les piles des télécommandes	X	X	X	X
Vérifier le support moteur (déformation etc) et les fixations	X	X	X	X

\* ne pas utiliser de graisse, qui a tendance à coller les poussières ou les saletés

\*\* à noter qu'un réglage effectué l'été peut demander à être modifié en fonction des saisons (plus de vent l'automne, les gelées d'hiver etc)

## 2. INDICATEURS DE FONCTIONNEMENT

Ce système possède deux indicateurs de fonctionnement : le niveau de charge de la batterie (en option) et l'historique des événements.



### 2.1. Historique évènements et codes d'erreur

- Lors du fonctionnement, il peut se produire des événements qui peuvent être soit des dysfonctionnements de l'automatisme, soit des conséquences de l'action de l'utilisateur.
- Chaque événement diffère d'un code.
- Ce code s'affiche par une combinaison de LED rouges allumées, éteintes ou clignotantes sur l'affichage **MENU 0**.
- Dès que l'on appuie sur **OK** ou sur **PROG**, ce code s'efface. Cependant, les 4 derniers codes générés sont mémorisés, et sont consultables dans un historique.
- Pour y accéder, appuyer 2 fois sur **OK** puis utiliser les boutons «+» et «-» pour faire défiler les codes mémorisés.

## F - MAINTENANCE ET ENTRETIEN

Afin de diagnostiquer d'éventuels problèmes, voici la liste des codes et leur signification :

: LED éteinte

: LED allumée

: LED clignotante

**Il y a deux types de code : Erreur (E) ou Information (I).** Attention, une erreur nécessite une action de l'installateur afin de corriger le problème de l'automatisme.

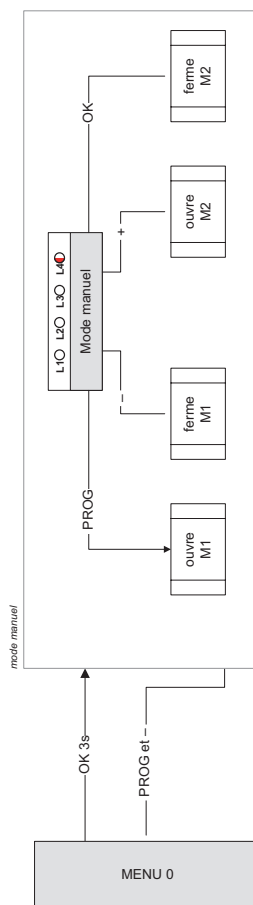
L1	L2	L3	L4	SIGNIFICATION	TYPE
<input type="checkbox"/>	<input type="checkbox"/>	<input type="checkbox"/>	<input checked="" type="checkbox"/>	Une détection d'obstacle a eu lieu sur M1 en fermeture	I
<input type="checkbox"/>	<input type="checkbox"/>	<input checked="" type="checkbox"/>	<input type="checkbox"/>	Une détection d'obstacle a eu lieu sur M2 en fermeture	I
<input type="checkbox"/>	<input checked="" type="checkbox"/>	<input checked="" type="checkbox"/>	<input checked="" type="checkbox"/>	Le faisceau des photocellules a été coupé	I
<input checked="" type="checkbox"/>	<input checked="" type="checkbox"/>	<input checked="" type="checkbox"/>	<input type="checkbox"/>	Une détection d'obstacle a eu lieu sur M1 en ouverture	I
<input checked="" type="checkbox"/>	<input checked="" type="checkbox"/>	<input checked="" type="checkbox"/>	<input checked="" type="checkbox"/>	Une détection d'obstacle a eu lieu sur M2 en ouverture	I
<input type="checkbox"/>	<input type="checkbox"/>	<input type="checkbox"/>	<input type="checkbox"/> <input checked="" type="checkbox"/>	Le moteur M1 n'est pas branché ou mal branché (faux contact), vérifier les branchements	E
<input type="checkbox"/>	<input type="checkbox"/>	<input type="checkbox"/> <input checked="" type="checkbox"/>	<input type="checkbox"/>	Le moteur M2 n'est pas branché ou mal branché (faux contact), vérifier les branchements	E
<input type="checkbox"/>	<input type="checkbox"/>	<input type="checkbox"/> <input checked="" type="checkbox"/>	<input type="checkbox"/> <input checked="" type="checkbox"/>	Le temps maximum de fonctionnement a été atteint (un moteur tourne dans le vide et n'arrive donc pas en butée?), vérifiez l'embrayage.	E
<input type="checkbox"/>	<input type="checkbox"/> <input checked="" type="checkbox"/>	<input type="checkbox"/> <input checked="" type="checkbox"/>	<input type="checkbox"/>	Le battant M1 s'est fermé avant le battant M2, augmenter le temps de décalage entre les battants.	E
<input type="checkbox"/>	<input type="checkbox"/> <input checked="" type="checkbox"/>	<input type="checkbox"/> <input checked="" type="checkbox"/>	<input type="checkbox"/> <input checked="" type="checkbox"/>	Trois détections d'obstacle consécutives en ouverture. Vérifiez la zone de déplacement du portail.	E
<input checked="" type="checkbox"/>	<input type="checkbox"/>	<input type="checkbox"/>	<input type="checkbox"/>	Trois détections d'obstacle consécutives en fermeture. Vérifiez la zone de déplacement du portail.	E
<input checked="" type="checkbox"/>	<input type="checkbox"/>	<input type="checkbox"/> <input checked="" type="checkbox"/>	<input type="checkbox"/>	L'alimentation principale a été coupée pendant une phase de mouvement OU la batterie est trop faible pour un fonctionnement correct.	E
<input checked="" type="checkbox"/>	<input checked="" type="checkbox"/>	<input type="checkbox"/>	<input type="checkbox"/>	L'auto-apprentissage n'est pas valide (il n'a jamais été fait, ou un réglage nécessitant de refaire l'auto-apprentissage a été modifié). Lancez un auto-apprentissage.	E
<input checked="" type="checkbox"/>	<input checked="" type="checkbox"/>	<input type="checkbox"/>	<input type="checkbox"/> <input checked="" type="checkbox"/>	La fermeture automatique a été annulée. Générée s'il se produit 3 réouverture (10 en mode collectif) consécutives à une coupure des photocellules pendant fermeture automatique OU si le faisceau a été coupé pendant plus de 3 minutes.	E
<input checked="" type="checkbox"/>	<input checked="" type="checkbox"/>	<input checked="" type="checkbox"/>	<input checked="" type="checkbox"/>	L'entrée de commande portail (2B) est connectée en permanence à la masse. Vérifiez les branchements.	E



### 2.2 - Pilotage manuel

Il est possible de manoeuvrer les battants sans avoir fait une quelconque programmation, par exemple pendant l'installation des moteurs.

- Pour entrer en mode manuel, appuyer sur **OK** pendant 3 secondes, La LED L4 clignote.
- Maintenir appuyé le bouton correspondant au mouvement souhaité.



- Il est possible d'appuyer simultanément sur **PROG** et «+» par exemple pour ouvrir les deux battants en même temps.
- Pour sortir, appuyer sur les boutons **PROG** et « - » simultanément (juste un coup).
- Sinon, au bout d'une minute sans action sur un bouton, le système sort automatiquement du pilotage manuel.

De plus, dans ce mode, les LED L1 et L2 permettent de tester l'état des entrées photocellules (PHO) et commande filaire (2B) :

Si des photocellules sont connectées, la LED L1 est allumé si le faisceau infrarouge est non-interrompu.

Si un organe de commande filaire est connecté à l'entrée 2B, la LED L2 s'allume quand on actionne le contacteur de l'organe en question.

### 2.3 - Réinitialisation totale

Il est possible de rétablir tous les réglages d'usine.

- Pour cela, appuyer sur « - » et « + » et **OK** en même temps pendant 8 secondes, jusqu'à ce qu'une animation des LED apparaisse. Tous les réglages ont alors leur valeur par défaut, il faut refaire un auto-apprentissage.

Cependant, cette procédure n'efface pas les télécommandes de la mémoire.

### 2.4. Remplacement de la pile de la télécommande

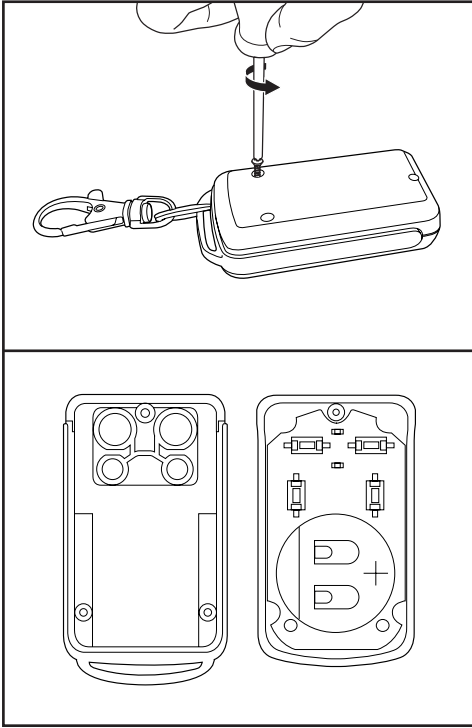
Quand la portée de la télécommande diminue fortement et que le voyant rouge est faible, cela signifie que la pile de la télécommande est bientôt totalement épuisée.

La pile utilisée dans la télécommande est de type CR2032. Remplacez la pile par une pile de même type que celle utilisée à l'origine.

- A l'aide d'un petit tournevis cruciforme, retirez les 3 vis à l'arrière de la télécommande.
- Ouvrez la télécommande et retirez la pile.
- Introduisez la pile neuve en respectant bien la polarité.

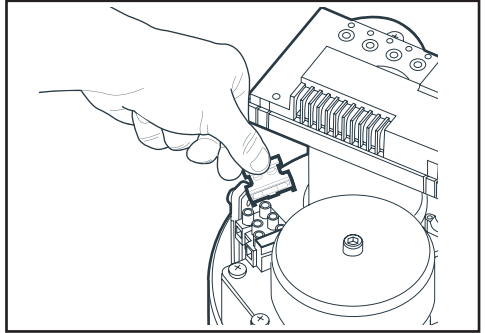
## F - MAINTENANCE ET ENTRETIEN

- Refermez la télécommande et revissez les vis de fixation.

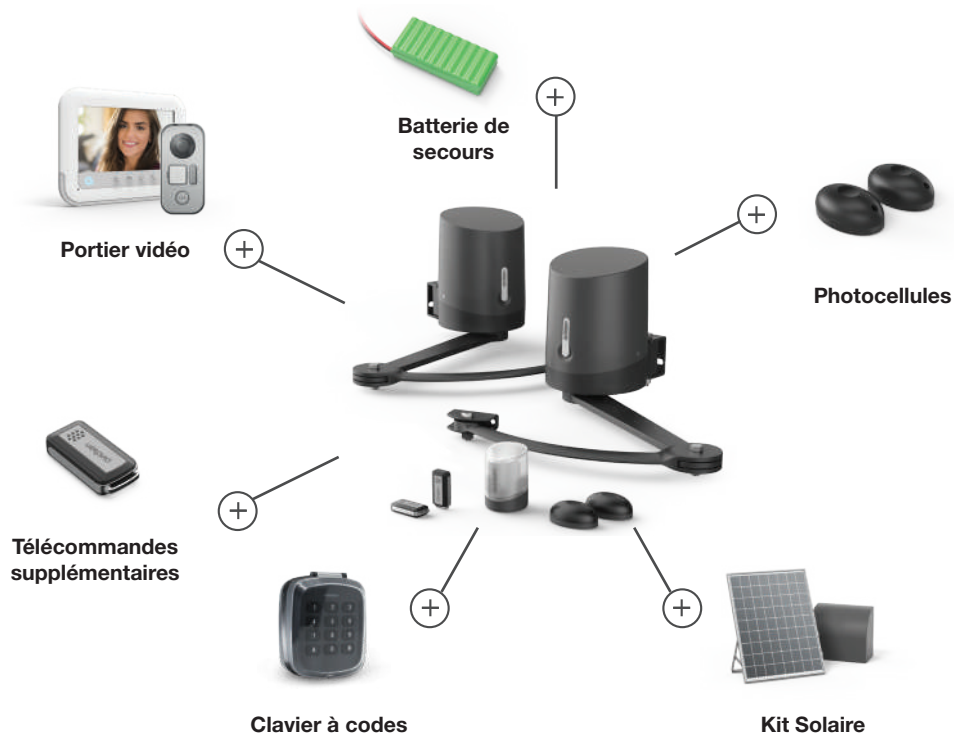


### 2.5. Remplacement du fusible d'alimentation

- Mettre la motorisation hors tension.
- Utiliser un fusible 5A temporisé 250V



1. ACCESSOIRES COMPATIBLES



2. CARACTÉRISTIQUES TECHNIQUES

Les caractéristiques techniques sont données à titre indicatif et cela à une température de +20°C. La société avidsen se réserve le droit de modifier ces caractéristiques à tout moment, tout en garantissant dans tous les cas le bon fonctionnement et le type d'utilisation prévu, dans un but d'améliorer ces produits.

MOTORISATION	
Type	Moteurs 24Vdc, réducteur avec engrenage, débrayage
Composition	1 moteur gauche et 1 moteur droit avec électronique intégré
Alimentation	24Vdc
Couple nominal	50Nm
Consommation à force nominal	3A

## G - INFORMATIONS TECHNIQUES ET LEGALES

Durée de fonctionnement assignée	10 cycles par heure
Nombre maximum de cycles	100 cycles par jour
Température de fonctionnement	-20°C/ +60°C
Indice de protection	IP44

### FEU CLIGNOTANT

Type	Eclairage à LED 8W maxi, clignotement géré par la carte électronique
Alimentation	24V impulsionnel
Température de fonctionnement	-20°C/ +60°C
Indice de protection	IP44

### TÉLÉCOMMANDE

Type	Modulation AM de type OOK. Codage de type Rolling code à 16 bits (soit 65536 combinaisons possibles)
Fréquence	433,92 MHz
Portée en champ libre	80 m
Alimentation	CR2032
Touches	4 touches
Puissance rayonnée	< 10 mW
Autonomie	1 an à raison de 10 utilisations de 2 sec. par jour
Température de fonctionnement	-20°C/ +60°C
Indice de protection	IP40 (Utilisation uniquement en intérieur : maison, voiture ou lieu abrité)

### PHOTOCELLULES

Type	Détecteur de présence à faisceau infrarouge modulé. Système de sécurité de type D selon la EN 12453
Constitution	1 émetteur TX et 1 récepteur RX
Alimentation	12Vdc, 12Vac, 24Vdc, 24Vac
Puissance maximum assignée	0.7W la paire

## G - INFORMATIONS TECHNIQUES ET LEGALES

<b>Sortie</b>	- 1 sortie à contact sec normalement fermé (COM/NC) - 1 sortie à contact sec normalement ouvert (COM/NO)
<b>Angle d'émission/Angle de réception</b>	10° environ / 10° environ
<b>Portée</b>	15m maximum (portée qui peut être réduite à cause de perturbations climatiques)
<b>Température de fonctionnement</b>	-20°C/+60°C
<b>Indice de protection</b>	IP44

### MODULE HOMEGATE

<b>Puissance max.</b>	200W
<b>Fonctionnalités</b>	Ouvre portail et porte de garage
<b>Connexion</b>	Filaire 1 sortie
<b>Section de câble</b>	Jusqu'à 1,5mm <sup>2</sup>
<b>Usage</b>	Intérieur et extérieur
<b>Température de fonctionnement</b>	-10°C/+50°C
<b>Température de stockage</b>	-20°C/+70°C
<b>Alimentation</b>	230 Vac/50 Hz
<b>Consommation moyenne</b>	< 1W
<b>Capteur de position</b>	Câble 5m Distance max. entre les deux capteurs : 10mm
<b>Installation</b>	Proche du portail ou de la porte de garage
<b>Couleur</b>	Blanc
<b>Indice de protection</b>	IP20

<b>Protocole radio</b>	WiFi
<b>Fréquence radio</b>	2,4 GHz
<b>Protocole</b>	802.11 b/g/n
<b>Portée radio pour maçonnerie</b>	20m, à travers 3 parois max.
<b>Portée radio Béton armé</b>	10m, à travers 1 paroi/plafond max.
<b>Portée radio placo plâtre/bois</b>	30 m, à travers 5 parois max.

### 3. GARANTIE

---

- Le produit est garanti 3 ans pièces et main d'œuvre de réparation.
- Les frais de démontage et remontage du produit ne sont pas pris en charge.
- La garantie ne couvre pas : les consommables (piles, batteries...) et les dégâts occasionnés par : mauvaise utilisation, mauvaise installation, intervention extérieure, détérioration par choc physique ou électrique, chute ou phénomène atmosphérique.
- Ne pas ouvrir les parties mécaniques du bloc moteur afin de ne pas perdre le couvert de la garantie.
- Lors d'un éventuel retour SAV, protéger l'appareil afin d'éviter les rayures et les chocs.
- Entretien avec un chiffon doux seulement, pas de solvants. Avant le nettoyage, débranchez ou mettez l'appareil hors tension.
- Votre motorisation est garantie 10 ans contre la corrosion, cette garantie couvre la perforation due à la corrosion (à l'exclusion de la visserie, des supports moteur et de l'électronique). Cette garantie couvre la panne de votre motorisation suite à de la corrosion.

**ATTENTION : N'employez aucun produit ou essence d'épuration carboxylique, alcool ou similaire. En plus de risquer d'endommager votre appareil, les vapeurs sont également dangereuses pour votre santé et explosives. N'employez aucun outil pouvant être conducteur de tension (brosse en métal, outil pointu ou autre) pour le nettoyage.**

Le ticket de caisse ou la facture fait preuve de la date d'achat.

### 4. ASSISTANCE ET CONSEILS

---

- Malgré tout le soin que nous avons porté à la conception de nos produits et à la réalisation de cette notice, si vous rencontrez des difficultés lors de l'installation de votre produit ou des questions, il est fortement conseillé de contacter nos spécialistes qui sont à votre disposition pour vous conseiller.
- En cas de problème de fonctionnement pendant l'installation ou après quelques jours d'utilisation, il est impératif de nous contacter devant votre installation afin que l'un de nos techniciens diagnostique l'origine du problème car celui-ci provient certainement d'un réglage non adapté ou d'une installation non conforme.

Contactez les techniciens de notre service après vente au :

**0 892 701 369** Service 0,35 € / min  
+ prix appel

**Du lundi au vendredi de 9H à 12H et de 14H à 18H.**



**Besoin d'aide ?**  
**Aidssy**  
répond à vos questions sur le  
site [www.avidsen.com](http://www.avidsen.com)  
(gratuit 7/7j 24h/24)

### 5. RETOUR PRODUIT - SAV

---

Malgré le soin apporté à la conception et à la fabrication de votre produit, si ce dernier nécessite un retour en service après-vente dans nos locaux.

La société avidsen s'engage à disposer d'un stock de pièces détachées sur ce produit pendant la période de garantie contractuelle.

### 6. DÉCLARATION UE DE CONFORMITÉ

---

Avidsen déclare sous son entière responsabilité que l'équipement référence 114202 est conforme à la législation d'harmonisation de l'Union applicable et sa conformité a été évaluée selon les normes applicables en vigueur :

- Directive RED 2014/53/EU

EN 300 220-1 V3.1.1

EN 300 220-2 V3.1.1

- Directive LVD 2014/35/EU

EN 60335-1:2012 + A11:2014

EN 60335-2-103:2015

EN 62233:2008

EN 62479:2010

- Directive EMC 2014/30/EU

EN 301 489-1 V2.2.0

EN 301 489-3 V2.1.1

Avidsen déclare sous son entière responsabilité que la télécommande incluse dans le kit 114202 est conforme à la législation d'harmonisation de l'Union applicable et sa conformité a été évaluée selon les normes applicables en vigueur :

- Directive RED 2014/53/EU

EN 300 220-1 V3.1.1

EN 300 220-2 V3.2.1

- Directive LVD 2014/35/EU

EN 62479:2010

EN 62368-1:2014 + A11:2017

- Directive EMC 2014/30/EU

EN 301 489-1 V2.2.3

EN 301 489-3 V2.1.1

Avidsen déclare sous son entière responsabilité que le produit homegate inclus dans ce kit est conforme à la législation d'harmonisation de l'Union applicable et sa conformité a été évaluée selon les normes applicables en vigueur :

- Directive RED 2014/53/EU

EN 300 328 V2.2.2

- Directive LVD 2014/35/EU

EN 62311 :2008

EN 60669-2-1:2004 + A1:2009 + A12:2010

EN 60669-1 :1999 + A1 :2002 + A2 :2008

- Directive EMC 2014/30/EU

EN 301 489-1 V2.2.3

EN 301 489-17 V3.2.2

Les produits précédemment cités sont conformes à la directive RoHS 2011/65/EU et la directive déléguée 2015/867/EU.

Signé par Alexandre Chaverot, président au nom de Avidsen  
19 avenue Marcel Dassault, 37200 Tours, France  
A Tours le 21/02/2022






avidsen

Avidsen  
19 avenue Marcel Dassault - ZAC des Deux Lions  
37200 Tours - France