



SUPPORT
CALL



GUARANTEE



STRÖMMA 600 MOTORISATION

Pour porte de garage

Ref. 114957



≤2.20M



PORTE DE
GARAGE



75KG



LED 3W

SOMMAIRE

A - CONSIGNES DE SÉCURITÉ

1 - PRÉCAUTIONS D'UTILISATION	04
2 - PRÉCAUTIONS D'INSTALLATION	04
3 - ENTRETIEN ET NETTOYAGE	05
4 - RECYCLAGE	05

B - DESCRIPTION DU PRODUIT

1 - CONTENU DU KIT	06
2 - MATÉRIEL NÉCESSAIRE (NON FOURNI)	07

C - INSTALLATION

ANALYSE DES RISQUES	07
1 - ÉLIMINATION DES RISQUES	09
2 - FIXATION DES ÉLÉMENTS	10
2.1 - Assemblage du rail et de la motorisation	11
2.2 - Fixation de la motorisation assemblée	14
2.3 - Fixation de la motorisation assemblée au plafond et sur la porte	15
2.4 - Système de débrayage sur le chariot	19

D - MISE EN FONCTIONNEMENT

1 - RÉGLAGE DU TEMPS D'OUVERTURE	20
2 - RÉGLAGE DU TEMPS DE FERMETURE	20
3 - RÉGLAGE DE LA PUISSANCE EN OUVERTURE	20
4 - RÉGLAGE DE LA PUISSANCE EN FERMETURE	21
5 - RÉGLAGE DE LA FERMETURE AUTOMATIQUE	21
6 - PROGRAMMATION DES TÉLÉCOMMANDES	21
7 - INSTRUCTIONS IMPORTANTES DE SÉCURITÉ	22
8 - ACCESSOIRES EN OPTION	22
8.1 - Télécommandes supplémentaires	22
8.2 - Organe de commande filaire : Interrupteur à clé (en option)	22
8.3 - Organe de commande sans fil : Clavier à codes sans fil (en option)	23



E - UTILISATION

1 - OUVERTURE /FERMETURE	24
2 - ECLAIRAGE	24
3 - DÉTECTION D'OBSTACLE	24
4 - MOUVEMENT MANUEL	24

F - MAINTENANCE ET ENTRETIEN

1 - AIDE À LA RÉOLUTION DES PANNES	25
2 - INTERVENTION D'ENTRETIEN	26
3 - REMPLACEMENT DE LA PILE DE LA TÉLÉCOMMANDE	26
4 - REMPLACEMENT DE L'AMPOULE	26

G - INFORMATIONS TECHNIQUES ET LÉGALES

1 - CARACTÉRISTIQUES TECHNIQUES	27
2 - GARANTIE	28
3 - ASSISTANCE ET CONSEILS	28
4 - RETOUR PRODUIT - SAV	28
5 - DÉCLARATION DE CONFORMITÉ	28

A - CONSIGNES DE SÉCURITÉ

Dans le souci d'une amélioration constante de nos produits, nous nous réservons le droit d'apporter à leurs caractéristiques techniques, fonctionnelles ou esthétiques toutes modifications liées à leur évolution. Cet automatisme de porte de garage, ainsi que son manuel, ont été conçus afin de permettre d'automatiser une porte de garage en étant en conformité avec les normes Européennes en vigueur. Un automatisme de porte de garage est un produit qui peut provoquer des dommages aux personnes, aux animaux et aux biens.

MISE EN GARDE

Instructions importantes de sécurité. Il est important pour la sécurité des personnes de suivre ces instructions. Conserver ces instructions.

1 - PRÉCAUTIONS D'UTILISATION

- Ce produit ne doit être utilisé que pour ce à quoi il a été prévu, c'est à dire motoriser une porte de garage basculante débordante ou sectionnelle pour un accès véhicule. Toute autre utilisation sera considérée comme dangereuse.
- La commande de manoeuvre d'ouverture ou de fermeture doit impérativement être faite avec une parfaite visibilité sur la porte. Dans le cas où la porte est hors du champ de vision de l'utilisateur, l'installation doit être impérativement protégée par un dispositif de sécurité, type photocellule, et le bon fonctionnement de celui-ci doit être contrôlé tous les six mois.
- Cet appareil peut être utilisé par des enfants âgés d'au moins 8 ans et par des personnes ayant des capacités physiques, sensorielles ou mentales réduites ou dénuées d'expérience ou de connaissance, s'ils (si elles) sont correctement surveillé(e)s ou si des instructions relatives à l'utilisation de l'appareil en toute sécurité leur ont été données et si les risques encourus ont été appréhendés. Les enfants ne doivent pas jouer avec l'appareil. Le nettoyage et l'entretien par l'utilisateur ne doivent pas être effectués par des enfants sans surveillance. Tout utilisateur potentiel doit être formé à l'utilisation de l'automatisme, et cela, en lisant le manuel de l'automatisme. Il est impératif de s'assurer qu'aucune personne non formée (y compris les enfants) ne puisse mettre le produit porteur en mouvement.
- Éviter que tout obstacle naturel (branche,

Pierre, ...) puisse entraver le mouvement de la porte.

- Ne pas actionner manuellement la porte lorsque la motorisation n'est pas débrayée ou désolidarisée de la porte.
- Les enfants peuvent être mis en danger par une porte automatique.
- Ne jamais laisser les enfants marcher ou courir sous une porte en mouvement.
- Empêcher les enfants d'utiliser la commande d'ouverture automatique de la porte.
- Surveiller la porte en mouvement. En cas d'accident, appuyer sur le bouton de commande ou bien utiliser le débrayage manuel de secours.
- Éloigner toute personne de la porte en mouvement.
- Ne pas toucher les mécanismes de la porte de garage.
- S'assurer qu'il n'y ait personne sous la porte de garage lors de la fermeture de celle-ci.

Une utilisation non conforme aux instructions de ce manuel et entraînant un dommage, ne pourra mettre la société Avidsen en cause.

2 - PRÉCAUTIONS D'INSTALLATION

- Lire intégralement ce manuel avant de commencer l'installation.
- L'installation de l'alimentation électrique de l'automatisme doit être conforme aux normes en vigueur (NF C 15-100) et doit de préférence être faite par un personnel qualifié.
- L'arrivée électrique du secteur en 230Vac doit être protégée contre les surtensions par un disjoncteur adapté et conforme aux normes en vigueur.
- Tous les branchements électriques doivent être faits hors tension (Disjonction de protection en position OFF).
- S'assurer que l'écrasement et le cisaillement entre les parties mobiles de la porte motorisée et les parties fixes environnantes dûs au mouvement d'ouverture/fermeture sont évités ou signalés sur l'installation (se référer au chapitre 3).
- La motorisation doit être installée sur une porte conforme aux spécifications données dans ce manuel.
- La porte motorisée ne doit pas être installée dans un milieu explosif (présence de gaz, de fumée inflammable).
- Il est strictement interdit de modifier l'un des éléments fournis dans ce kit, ou d'utiliser un élément additif non préconisé dans ce manuel.

A - CONSIGNES DE SÉCURITÉ

- Pendant l'installation, mais surtout pendant le réglage de l'automatisme, il est impératif de s'assurer qu'aucune personne, installateur compris, soit dans la zone de fermeture de la porte.
- Si l'installation ne correspond pas à l'un des cas indiqués dans ce manuel, il est impératif de ne pas installer cet automatisme.
- Après installation, s'assurer que le mécanisme est correctement réglé et que les systèmes de protection ainsi que tout dispositif de débrayage manuel fonctionnent correctement.
- Vérifier le bon fonctionnement mécanique de la porte. Les portes bloquées ou endommagées doivent être réparées. Les éléments mal réglés d'une porte peuvent causer de graves lésions physiques. Ne pas les démonter, changer leur positionnement initial ou les forcer.
- Ne porter ni bagues, ni montres, ni vêtements amples lors de l'installation.
- Pour éviter toute blessure grave, bien dégager la porte avant d'installer l'automatisme.
- Pour réduire les risques de décharges électriques, éviter tout contact avec des surfaces humides lors du branchement de l'installation.
- S'assurer que la structure du plafond est suffisamment rigide pour soutenir la porte et sa motorisation. Une négligence peut entraîner des dégâts matériels et corporels très graves.
- Tester le fonctionnement du système de sécurité en cas d'obstacle. Un dysfonctionnement peut entraîner des dégâts matériels, ou des dommages corporels graves.
- L'automatisme ne doit pas être installé dans un local trop froid ou/et humide.
- Installer toutes les commandes murales hors de portée des enfants.

La société Avidsen ne pourra être tenue responsable en cas de dommage si l'installation n'a pas été faite comme indiquée dans cette notice.

3 - ENTRETIEN ET NETTOYAGE

- Il est impératif de lire attentivement toutes les instructions données dans ce manuel avant d'intervenir sur le portail motorisé.
- Déconnectez l'alimentation pendant les opérations de nettoyage ou d'autres opérations de maintenance, si l'appareil est commandé automatiquement.
- Toute modification technique, électronique ou mécanique sur l'automatisme devra être faite avec l'accord de notre service technique; dans le cas contraire, la garantie sera immédiatement

annulée.

- En cas de panne, la pièce hors service devra être remplacée par une pièce d'origine et rien d'autre.
- Vérifiez fréquemment l'installation pour déceler tout défaut du portail ou de la motorisation (se reporter au chapitre concernant la maintenance).
- Ne pas nettoyer le produit avec de substances abrasives ou corrosives.
- Utiliser un simple chiffon doux légèrement humidifié.
- Ne pas vaporiser à l'aide d'un aérosol, ce qui pourrait endommager l'intérieur du produit.

4 - RECYCLAGE



Il est interdit de jeter les piles usagées dans une poubelle ordinaire. Des piles/accus contenant des substances nocives sont marqués des symboles figurant ci-contre qui renvoient à l'interdiction de les jeter dans une poubelle ordinaire. Les désignations des métaux lourds correspondants sont les suivants : Cd= cadmium, Hg= mercure, Pb= plomb. Vous pouvez restituer ces piles/accus usagés auprès des déchetteries communales (centres de tri de matériaux recyclables) qui sont dans l'obligation de les récupérer. Ne laissez pas les piles/piles boutons/accus à la portée des enfants, conservez les dans un endroit qui leur est inaccessible. Il y a risque qu'elles soient avalées par des enfants ou des animaux domestiques. Danger de mort! Si cela devait arriver malgré tout, consultez immédiatement un médecin ou rendez-vous à l'hôpital. Faites attention de ne pas court-circuiter les piles, ni les jeter dans le feu, ni les recharger. Il y a risque d'explosion!



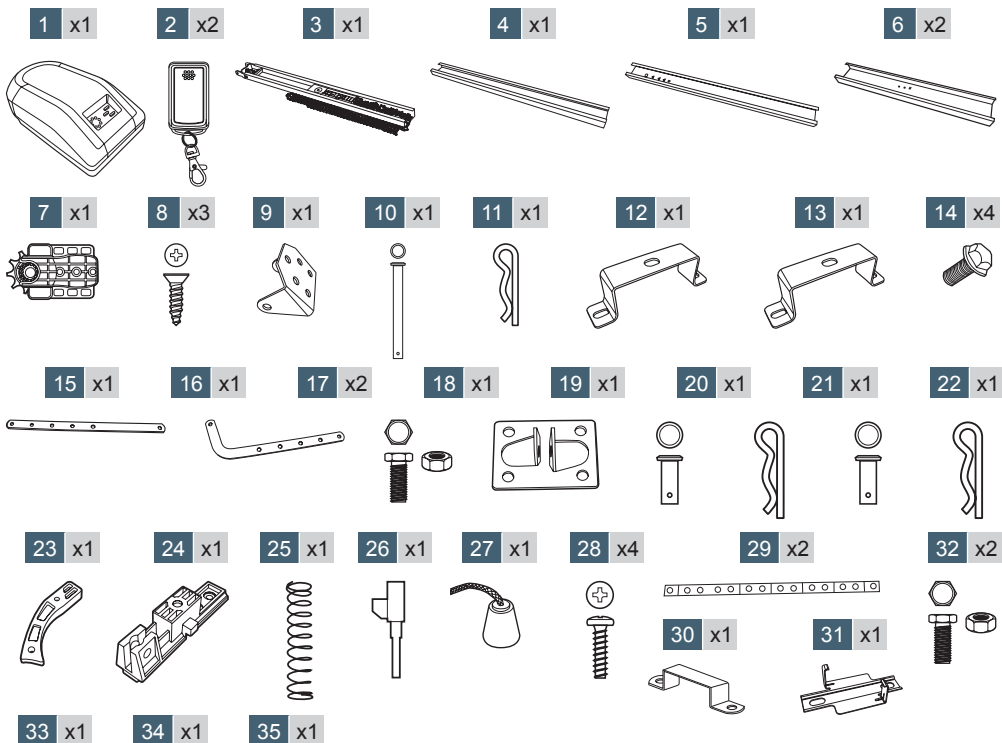
Ce logo signifie qu'il ne faut pas jeter les appareils hors d'usage avec les ordures ménagères. Les substances dangereuses qu'ils sont susceptibles de contenir peuvent nuire à la santé et à l'environnement. Faites reprendre ces appareils par votre distributeur ou utilisez les moyens de collecte sélective mis à votre disposition par votre commune.



Pour en savoir plus :
www.quefairedemesdechets.fr

B - DESCRIPTION DU PRODUIT

1 - CONTENU DU KIT

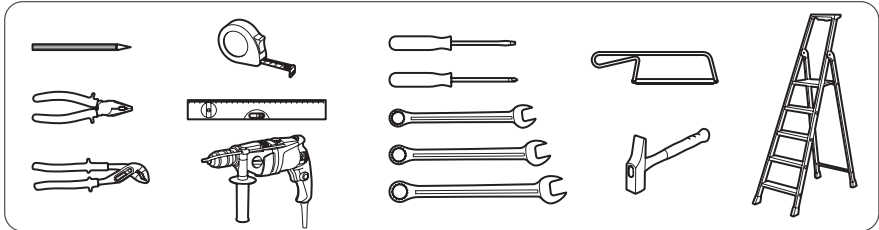


1	Motorisation
2	Télécommande
3	Partie frontale du rail
4	Partie centrale du rail
5	Partie arrière du rail
6	Jonction de rail
7	Pignon
8	Vis pour fixer la chaîne
9	Patte de fixation murale
10	Axe de fixation du rail avec la fixation murale
11	Goupille
12	Patte de fixation rail 1
13	Patte de fixation rail 2
14	Ecrrou de fixation du rail sur la motorisation
15	Partie droite du bras

16	Partie coudee du bras
17	Vis et écrou pour l'assemblage du bras
18	Patte de fixation porte
19	Axe de fixation du bras avec la fixation porte
20	Goupille
21	Axe pour la fixation du bras sur le chariot
22	Goupille
23	Système de débrayage manuel
24	Chariot de débrayage manuel
25	Ressort de débrayage manuel
26	Pièce métallique de débrayage manuel
27	Corde
28	Vis de fixation du système de débrayage manuel
29	Accroche plafond
30	Patte de fixation plafond
31	Accroche plafond
32	Vis et écrou pour l'assemblage de la fixation plafond
33	Sécurité
34	Risque d'écrasement
35	Avertissement entretien

2 - MATÉRIEL NÉCESSAIRE (NON FOURNI)

L'outillage et la visserie nécessaires à l'installation doivent être en bon état et conformes aux normes de sécurité en vigueur.



C - INSTALLATION

ANALYSE DES RISQUES

LA RÉGLEMENTATION

L'installation d'une porte de garage motorisée ou d'une motorisation sur une porte de garage existante dans le cadre d'une utilisation pour un usage de type « Résidentiel » doit être conforme à la directive 89/106/CEE concernant les produits de construction.

La norme de référence utilisée pour vérifier cette conformité est la EN 13241-1 qui fait appel à un référentiel de plusieurs normes dont la EN 12445 et EN 12453 qui précisent les méthodes et les composants de mise en sécurité de la porte motorisée afin de réduire ou d'éliminer complètement les dangers pour les personnes.

L'installateur se doit de former l'utilisateur final au bon fonctionnement de la porte motorisée, et du fait que l'utilisateur formé devra former, en utilisant ce manuel, les autres personnes susceptibles d'utiliser la porte motorisée.

Il est spécifié dans la norme EN 12453 que le minimum de protection du bord primaire de fermeture de la porte dépend du type d'utilisation et du type de commande utilisé pour mettre la porte en mouvement.

L'automatisme de porte de garage AVIDSEN est un système à commande par impulsions, c'est-à-dire qu'une simple impulsion sur l'un des organes de commande (Télécommande, sélecteur à clé...) permet de mettre la porte en mouvement.

Cet automatisme de porte de garage est

équipé d'un limiteur de force qui est conforme à l'annexe A de la norme EN 12453 dans le cadre d'une utilisation avec une porte conforme aux spécifications données dans ce chapitre.

Les spécifications de la norme EN12453 permettent donc les 2 cas d'utilisations suivants ainsi que les niveaux de protection minimum:

- **Actionnement par impulsion avec portail visible**

Niveaux de protection minimum : Limiteur de force uniquement.

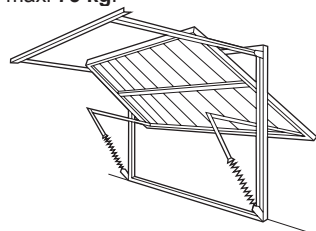
- **Actionnement par impulsion avec portail non visible**

Niveaux de protection minimum : Limiteur de force et 1 paire de photocellules pour protéger la fermeture de la porte.

SPÉCIFICATIONS DU PORTAIL À MOTORISER

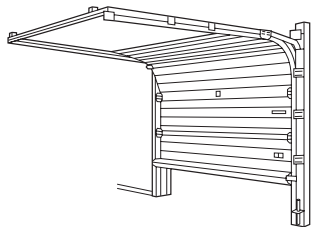
Cet automatisme de porte de garage peut automatiser des portes de type :

- Basculante débordante : hauteur maxi **2,20m**, poids maxi **75 kg**.



C - INSTALLATION

- Sectionnelle : hauteur maxi **2,10m**, poids maxi **75 kg**.



Le poids maximal est donné pour une porte qui s'ouvre et se ferme librement sans frottements importants. Le fonctionnement manuel de la porte doit être possible avec une force inférieure à 15kg (150N). Sinon, il faut réduire le poids maximal donné précédemment.

CONTRÔLES DE SÉCURITÉ SUR LE PORTAIL

La porte motorisée est strictement réservée à un usage résidentiel.

La porte ne doit pas être installée dans un milieu explosif ou corrosif (présence de gaz, de fumée inflammable, de vapeur ou de poussière).

La porte ne doit pas être pourvue de systèmes de verrouillage (gâche, serrure, loquet...).

Sans la motorisation, la porte doit être en bon état mécanique, correctement équilibrée, s'ouvrir et se fermer sans frottement ni résistance. Il est conseillé de graisser les guides et rails.

Vérifier que les points de fixation des différents éléments sont situés dans des endroits à l'abri des chocs et que les surfaces sont suffisamment solides.

La motorisation n'est pas prévue pour être utilisée avec des portes ayant des ouvertures de diamètre supérieur à 10 mm, ou

ayant des bordures ou des parties en saillie qu'une personne peut agripper ou sur lesquelles une personne peut monter.

Le point de fixation de l'automatisme sur la porte doit être une partie rigide de la porte. Pour les portes en matériaux légers (PVC...), le point de fixation doit être renforcé.

Pour les portes basculantes débordantes, elles ne doivent pas déborder sur la voie publique.

La porte de garage ne doit pas être équipée d'un portillon.

La poussée mesurable lors de la fermeture de la

porte ne doit pas excéder 150 N (15Kg).

Ne pas utiliser le réglage de puissance moteur pour compenser une porte au fonctionnement défectueux. Une force excessivement réglée empêche le fonctionnement du système de sécurité. Avant d'installer la motorisation, enlever toutes les cordes ou chaînes inutiles et mettre hors service tout équipement tel que verrou, qui n'est pas nécessaire pour un fonctionnement motorisé. Installer l'organe de manoeuvre du dispositif de dépannage manuel à moins de 1,8 m du sol.

LES RÈGLES DE SÉCURITÉ

Le mouvement réel d'une porte de garage peut créer pour les personnes, les marchandises et les véhicules se trouvant à proximité, des situations dangereuses qui, par nature, ne peuvent pas toujours être évitées par la conception.

Les risques éventuels dépendent de l'état de la porte, de la façon dont celle-ci est utilisée et du site de l'installation.

Après avoir vérifié que la porte à motoriser est conforme aux prescriptions données dans ce chapitre et avant de commencer l'installation, il est impératif de faire l'analyse des risques de l'installation afin de supprimer toutes situations dangereuses ou de les signaler si elles ne peuvent pas être supprimées.

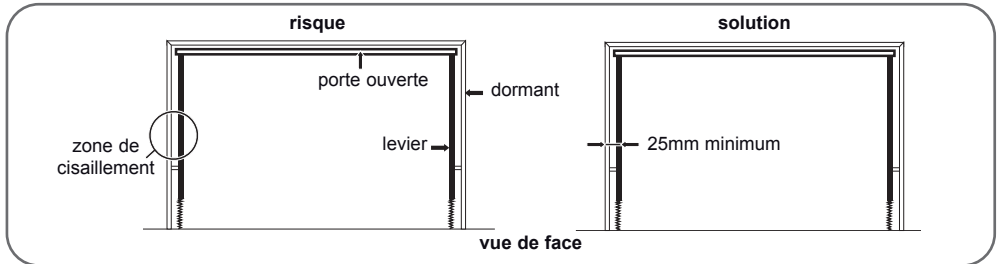
1 - ÉLIMINATION DES RISQUES

Les risques engendrés par une porte de garage basculante débordante ou sectionnelle motorisée ainsi que les solutions adaptées pour les supprimer sont :

Entre les leviers d'une porte basculante débordante et le dormant

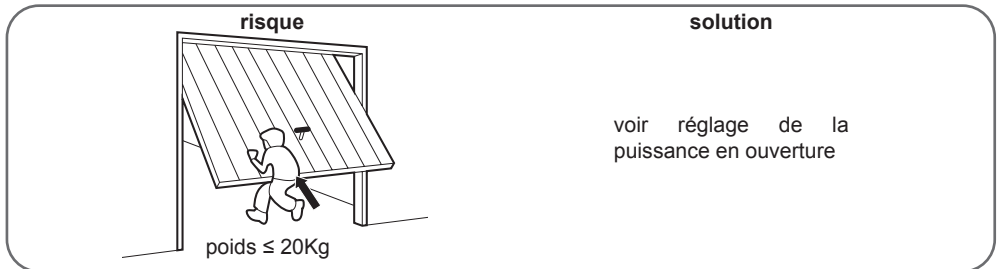
Il y a un risque important de cisaillement entre les leviers d'une porte basculante débordante et le dormant. Dans ce cas, il est obligatoire d'avoir une distance de 25mm minimum au niveau des leviers.

Si ce n'est pas possible, il faut signaler le risque de façon visuelle.



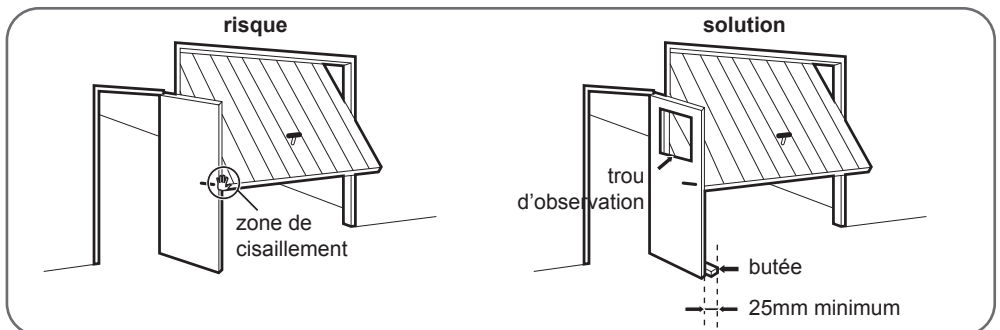
Risque de soulèvement des portes basculantes débordantes

Il y a un risque important de soulèvement des personnes. Dans ce cas, il est obligatoire de régler convenablement la puissance du moteur afin que la porte motorisée ne puisse pas soulever un poids de 20Kg.



Risque de pincement et de cisaillement entre la porte basculante débordante et une porte piétonnière

Il y a un risque de pincement et de cisaillement entre la porte basculante débordante et une porte piétonnière. Dans ce cas, il est obligatoire d'avoir un trou d'observation dans la porte piétonnière ou de fixer une butée au sol afin de s'assurer d'une distance de sécurité de 25mm entre les deux portes.

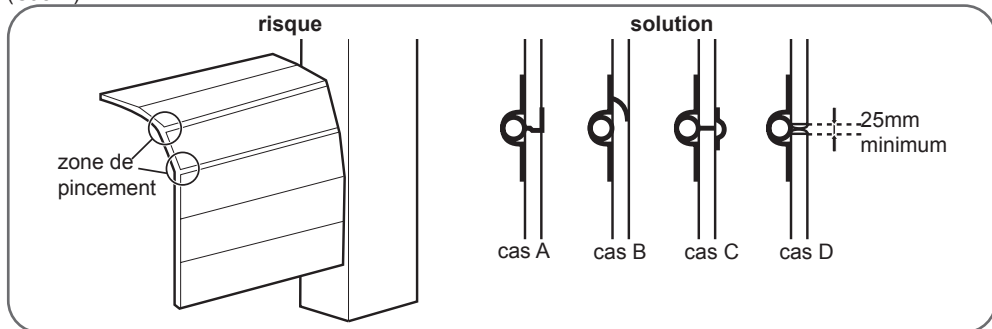


C - INSTALLATION

Risque de pincement entre les éléments d'une porte sectionnelle

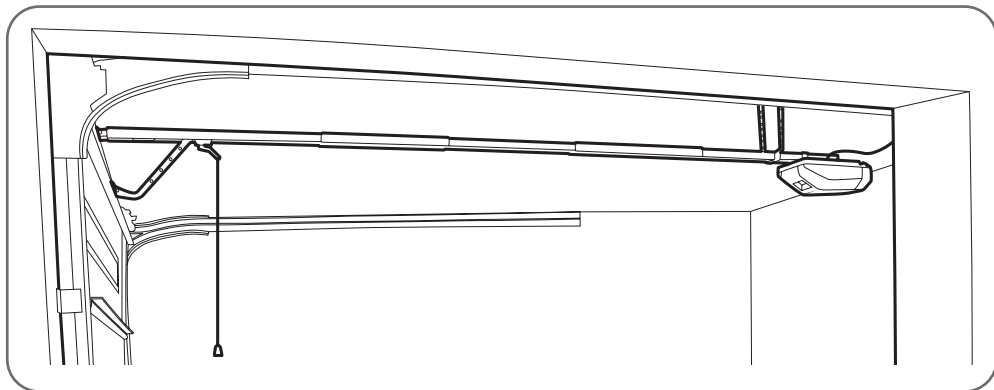
Il y a un risque de pincement entre les éléments d'une porte sectionnelle. Dans ce cas, il est possible :

- D'avoir un guide souple suivant le mouvement des éléments (Cas A)
- D'avoir des éléments conçus de façon à éviter les interstices variables (Cas B)
- D'avoir un espace obturé par du caoutchouc ou un matériau souple (Cas C)
- D'avoir une distance de sécurité de 25mm au minimum, mesurée en position comprimée (Porte fermée) (Cas D)



2 - FIXATION DES ÉLÉMENTS

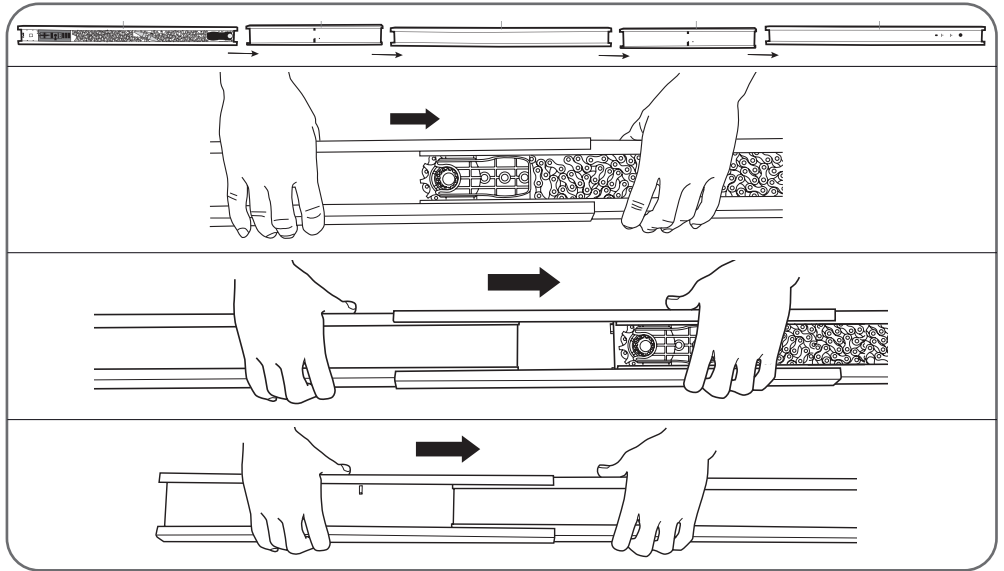
Vue d'ensemble



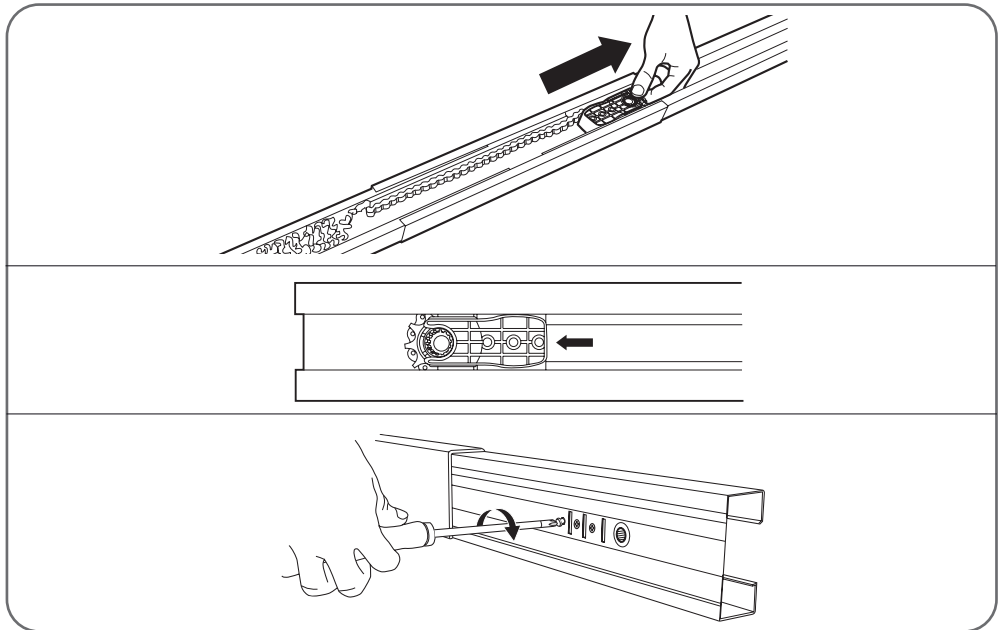
Assurez-vous qu'il y ait assez d'espace disponible et qu'il n'y ait pas d'obstacle (tuyaux, conduites de câbles...) là où la motorisation doit être installée.

2.1 - ASSEMBLAGE DU RAIL ET DE LA MOTORISATION

- Assembler les éléments du rail.

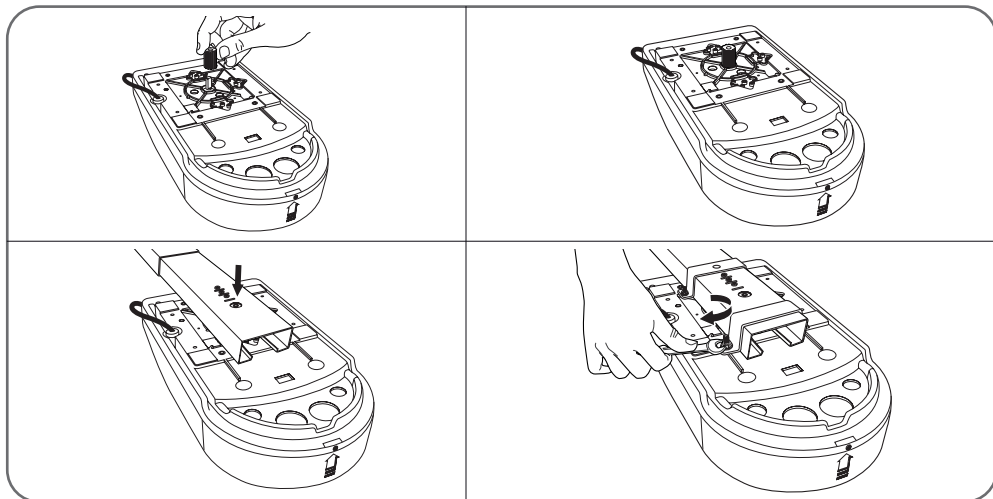


- Positionner et fixer la chaîne.

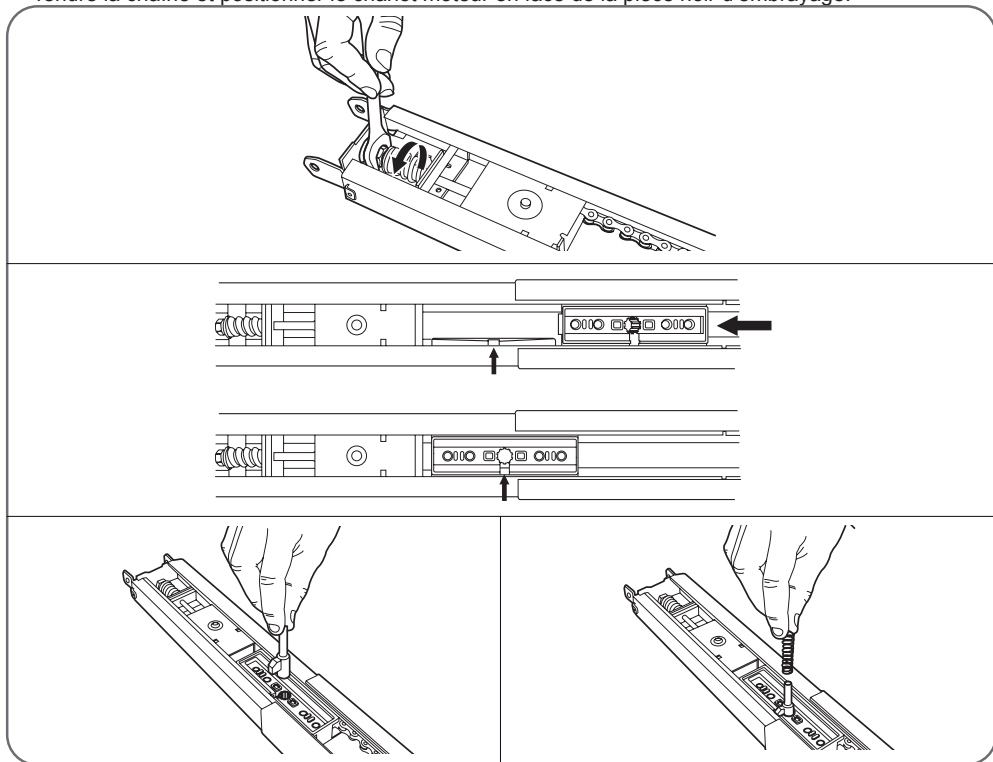


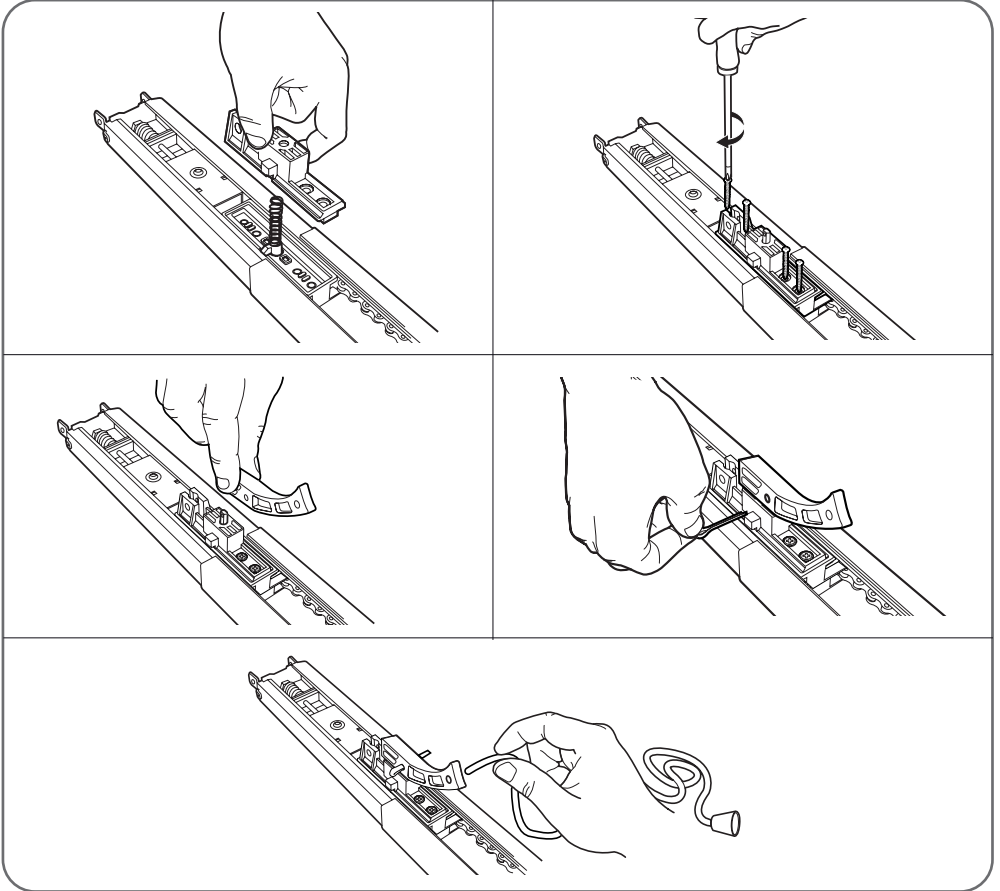
C - INSTALLATION

- Fixer le rail à la motorisation.

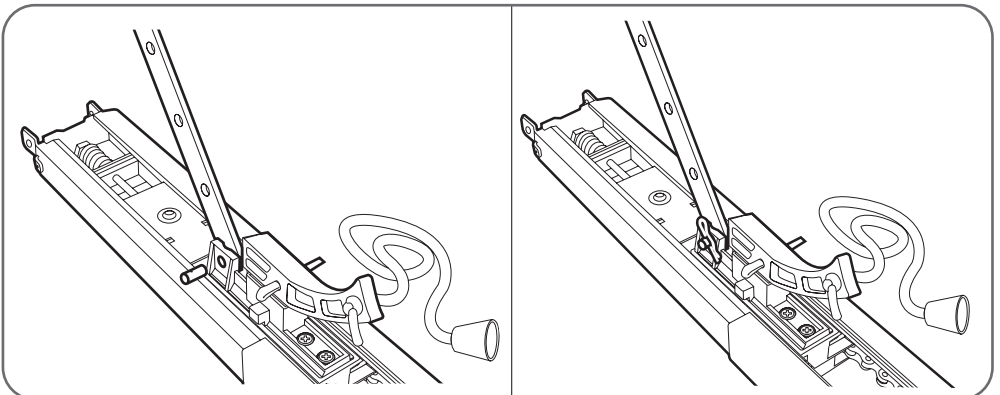


- Tendre la chaîne et positionner le chariot moteur en face de la pièce noir d'embrayage.



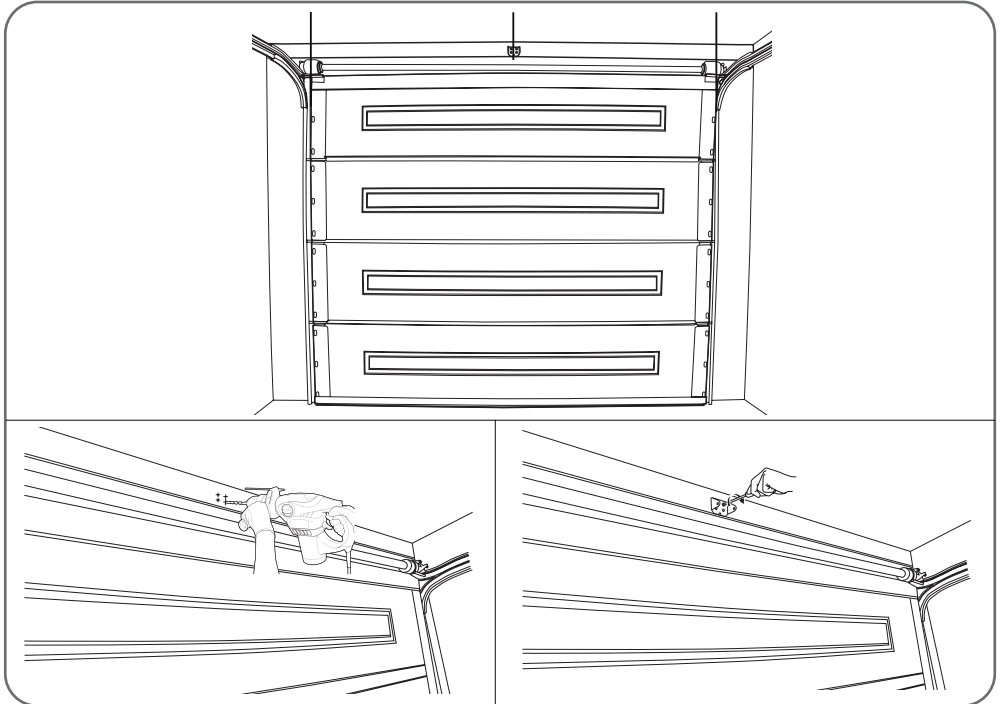


- Fixer la patte coudée au chariot du rail à l'aide de l'axe de fixation et de la goupille.

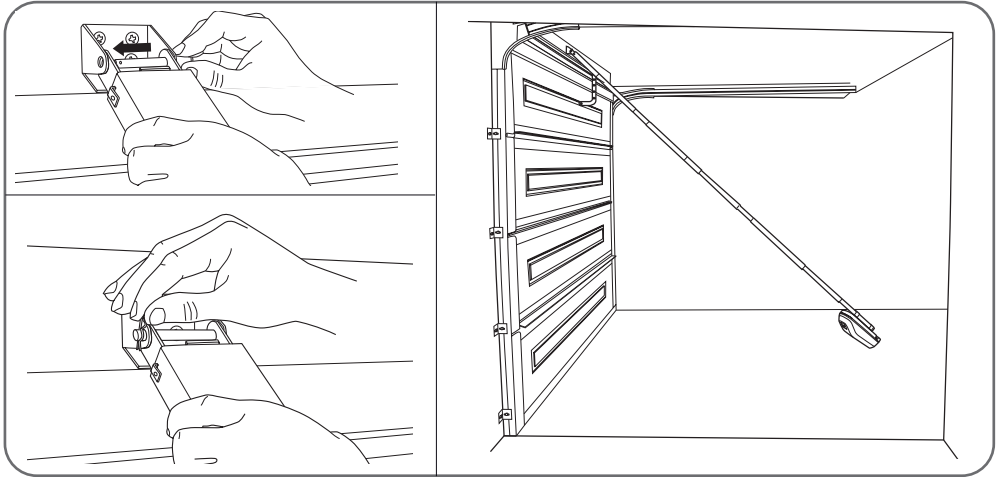


2.2 - FIXATION DE LA MOTORISATION ASSEMBLÉE

- Positionner la patte de fixation murale au linteau, centrée par rapport à la porte et à 5cm du haut de la porte.
- Fixer solidement la patte de fixation murale au linteau. Utiliser des chevilles et des vis adaptées au matériau.

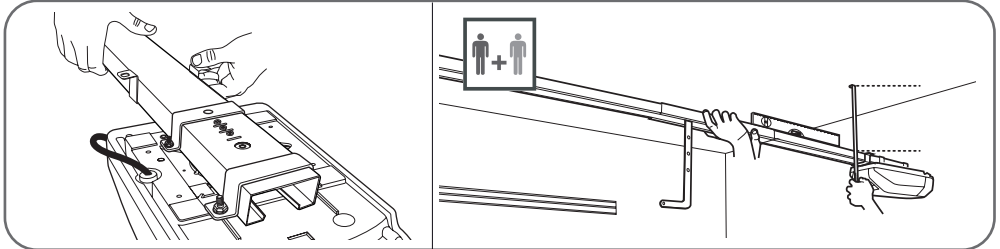


- Assembler la patte de fixation murale avec le rail.

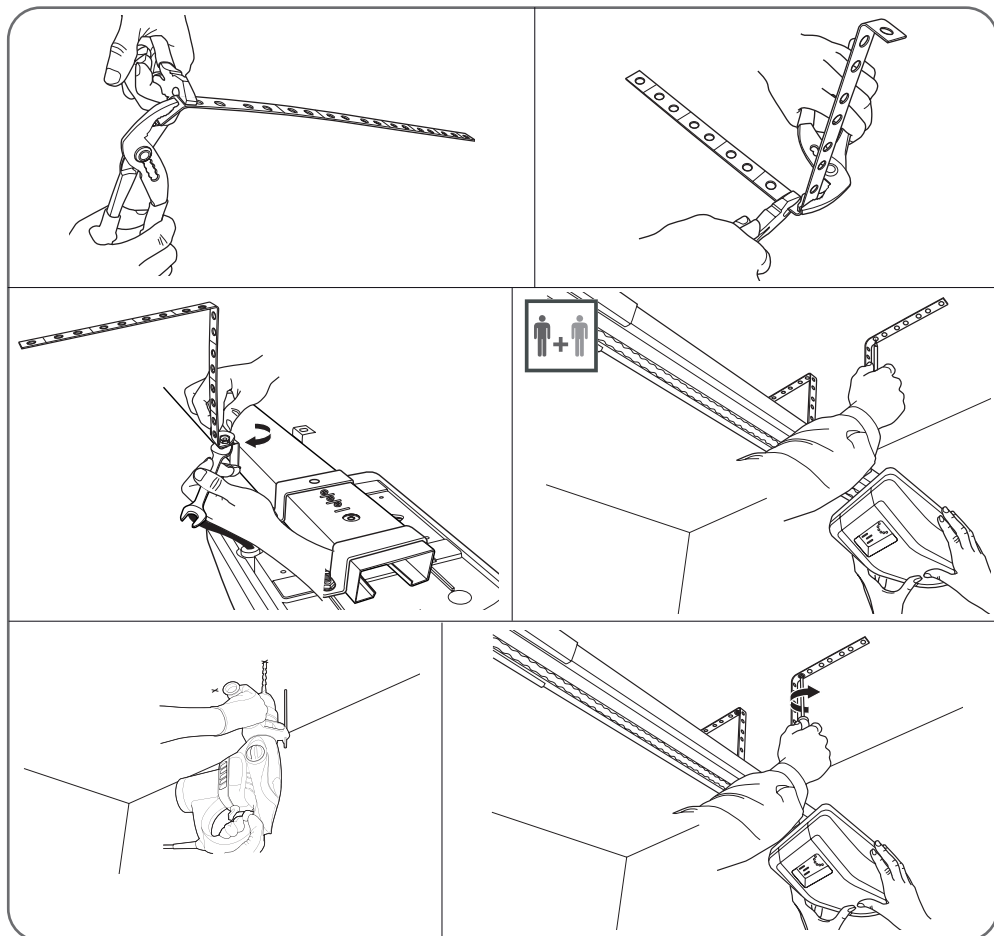


2.3 - FIXATION DE LA MOTORISATION ASSEMBLÉE AU PLAFOND ET SUR LA PORTE

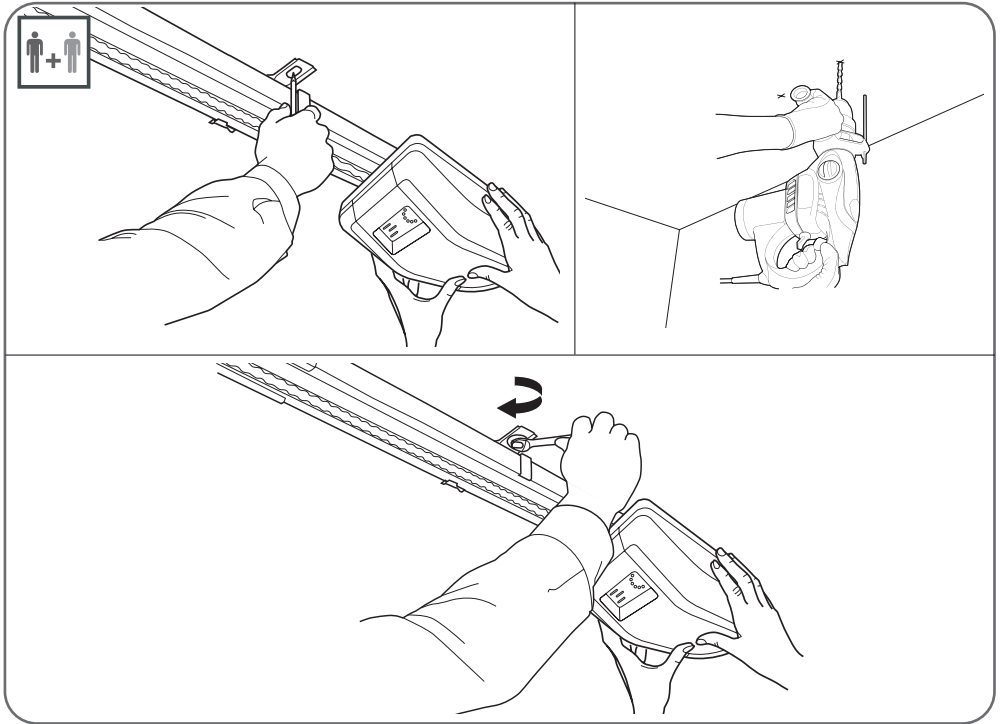
- Avec l'aide d'une autre personne, positionnez le rail horizontalement et mesurez la distance entre ceux-ci.



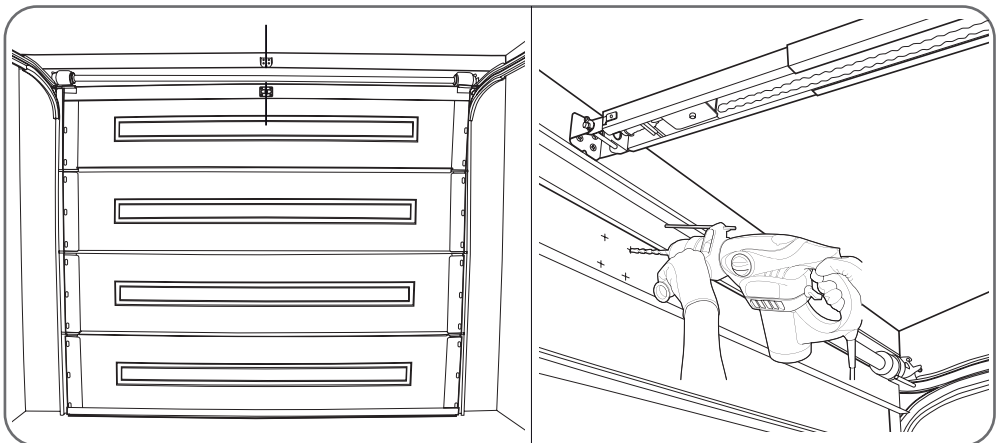
- Plier les pattes à la même dimension que la distance entre le rail et le plafond.
- Avec l'aide d'une autre personne, fixer le rail au plafond. Utiliser des chevilles et des vis adaptées au matériau.



- Si au début de l'étape 4-3, lorsque vous positionnez le rail à l'horizontal, la motorisation se retrouve collée au plafond, utiliser la fixation (31).

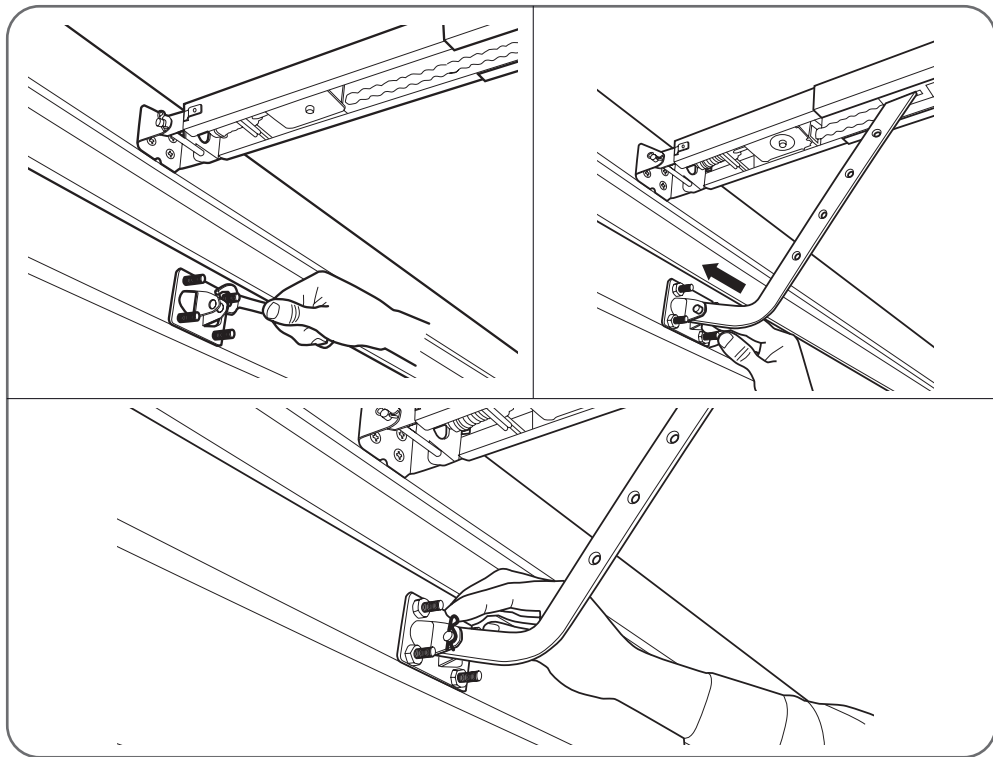


- Positionner la patte de fixation porte en haut de la porte de garage, centrée sur la patte de fixation murale.
Si le haut de la porte n'est pas assez rigide, le renforcer.
- Fixer la patte de fixation porte. Utiliser des vis adaptées au matériau.

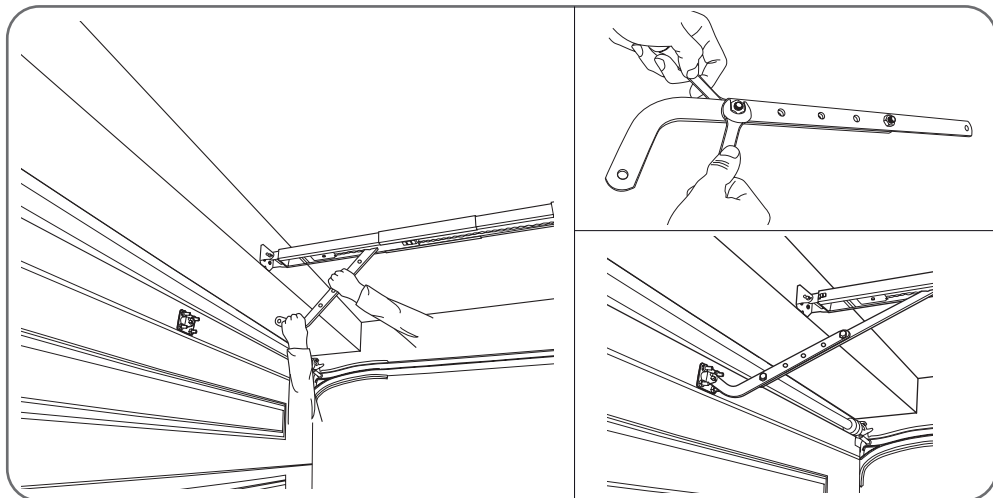


C - INSTALLATION

- Assembler la patte de fixation porte avec la patte coudée.

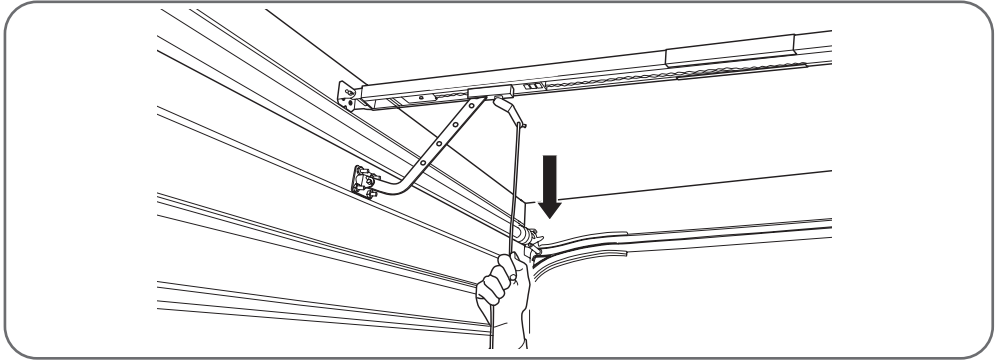


- Si la patte coudée est trop courte pour être assemblée avec la patte de fixation porte, la rallonger avec la patte droite. Ne rallonger que du minimum nécessaire.

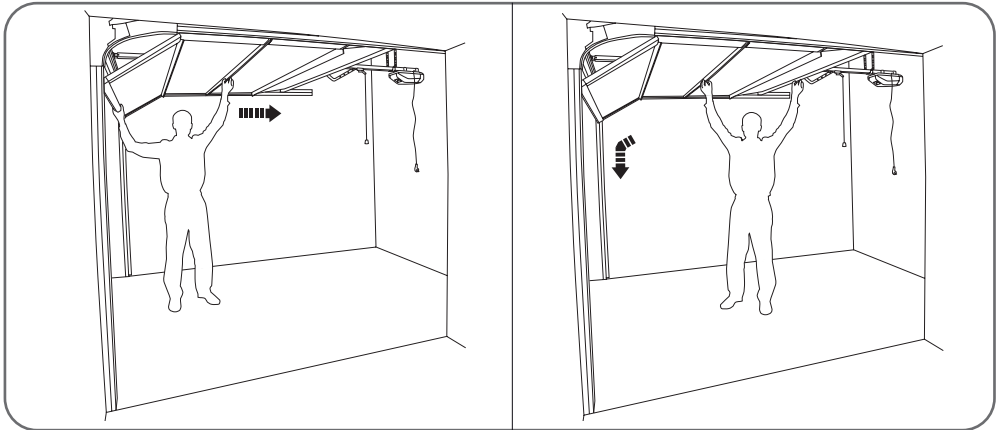


2.4 - SYSTÈME DE DÉBRAYAGE SUR LE CHARIOT

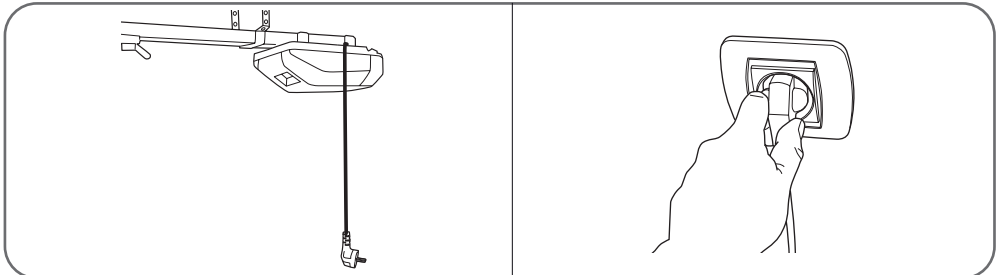
- Débrayer le système.



- Vérifier manuellement que la porte s'ouvre et se ferme complètement et correctement.
- Ramener la porte en position embrayée.



- Brancher le moteur au secteur.



D - MISE EN FONCTIONNEMENT

ATTENTION! Pour éviter tout danger mortel, ne pas rester sous l'automatisme de garage lors des opérations de réglages.

Le test et le réglage de l'automatisme de garage se fait en 6 étapes :

ETAPE1 : Réglage du temps d'ouverture

ETAPE2 : Réglage du temps d'ouverture de fermeture.

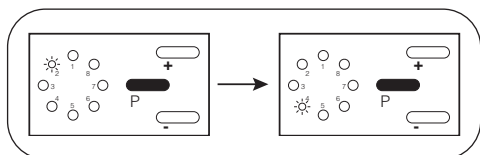
ETAPE3 : Réglage de la puissance en ouverture

ETAPE4 : Réglage de la puissance en fermeture

ETAPE5 : Réglage de la fermeture automatique

ETAPE6 : Programmation des télécommandes

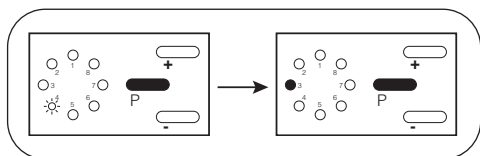
1 - RÉGLAGE DU TEMPS D'OUVERTURE



- Brancher l'automatisme au réseau électrique 230Vac /50Hz.
- Appuyer une fois sur le bouton « P ». Toutes les LED s'allument excepté la numéro 2 qui clignote.
- Appuyer et maintenir le bouton « + ». Les LED rouges clignotent et la porte de garage s'ouvre.
- Relâcher le bouton une fois la porte totalement ouverte. Toutes les LED s'allument excepté la numéro 2 qui clignote. Si la porte est trop ouverte, appuyer sur le bouton « - » pour réajuster la position de la porte.

Appuyer une fois sur le bouton « P » pour mémoriser la position. Toutes les LED s'allument excepté la numéro 4 qui clignote.

2 - RÉGLAGE DU TEMPS DE FERMETURE



Cette étape se fait à la suite de l'étape 1 lorsque toutes les LED s'allument excepté la numéro 4 qui clignote.

- Appuyer et maintenir le bouton « - ». Les LED

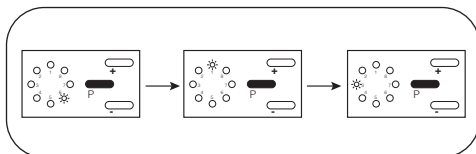
rouges clignotent et la porte de garage se ferme.

- Relâcher le bouton une fois la porte totalement fermée. Toute les LED s'allument excepté la numéro 4 qui clignote. Si la porte est trop fermée, appuyer sur le bouton « + » pour réajuster la position de la porte. Appuyer une fois sur le bouton « P » pour mémoriser la position.
- L'automatisme ouvre et ferme la porte automatiquement pour vérifier les temps d'ouverture et de fermeture. Toute les LED s'éteignent excepté la numéro 3 qui reste allumée.

Si la porte n'est pas totalement ouverte ou correctement fermé, il est nécessaire de recommencer les réglages.

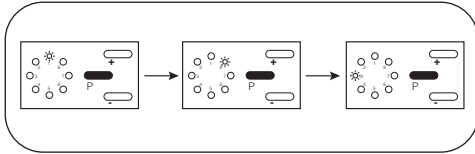
3 - RÉGLAGE DE LA PUISSANCE EN OUVERTURE

Le réglage de la puissance permet d'ajuster l'effort nécessaire pour que l'automatisme puisse entrainer la porte. Si ce réglage est trop faible, le parcours de la porte va s'interrompre en cours de cycle. S'il est trop fort, le système de sécurité ne fonctionnera pas correctement.



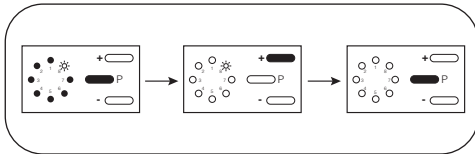
- Appuyer 3 fois sur le bouton « P » jusqu'à ce que la LED 6 clignote.
- Appuyer sur les boutons « + » et « - » pour ajuster le niveau de puissance pour l'ouverture de la porte. Il y a 8 niveaux possible : le plus faible quand seul la LED1 est allumée, le plus élevé quand toutes les LED sont allumées.
- Appuyer sur le bouton « P » pour mémoriser le réglage de la puissance pour l'ouverture de la porte de garage.
- Appuyer plusieurs fois sur le bouton « P » jusqu'à ce que toutes les LED s'éteignent excepté la numéro 3 qui reste allumée.

4 - RÉGLAGE DE LA PUISSANCE EN FERMETURE



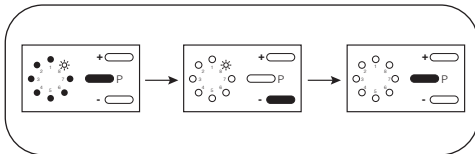
- Appuyer 4 fois sur le bouton « P » jusqu'à ce que la LED 1 clignote.
- Appuyer sur les boutons « + » et « - » pour ajuster le niveau de puissance pour la fermeture de la porte. Il y a 8 niveaux possible : le plus faible quand seul la LED 1 est allumée, le plus élevé quand toutes les LED sont allumées.
- Appuyer sur le bouton « P » pour mémoriser le réglage de la puissance pour la fermeture de la porte de garage.
- Appuyer plusieurs fois sur le bouton « P » jusqu'à ce que toutes les LED s'éteignent excepté la numéro 3 qui reste allumée.

5 - RÉGLAGE DE LA FERMETURE AUTOMATIQUE



Pour l'activer :

- Appuyez 5 fois sur le bouton « P ». Toutes les LED s'allument excepté la numéro 8 qui clignote.
- Appuyez sur le bouton « + ». Toutes les LED s'éteignent sauf la numéro 8 qui clignote.
- Appuyez sur le bouton « P » pour valider la programmation.



Pour la désactiver :

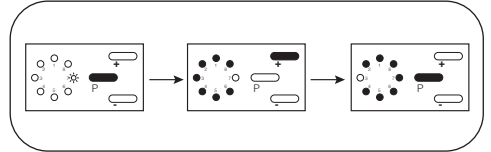
- Appuyez 5 fois sur le bouton « P ». Toutes les LED s'allument excepté la numéro 8 qui clignote.

- Appuyez sur le bouton « - ». Toutes les LED s'éteignent sauf la numéro 8 qui clignote.
- Appuyez sur le bouton « P » pour valider la programmation.

6 - PROGRAMMATION DES TÉLÉCOMMANDES

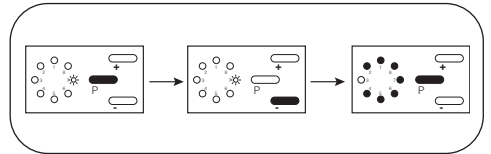
Il est possible de programmer jusqu'à 10 télécommandes.

Programmation d'une touche de télécommande :



- Appuyer sur le bouton « P » sans le relâcher jusqu'à ce que la LED 7 clignote.
- Appuyer sur le bouton « + ». Toutes les LED s'éteignent sauf la numéro 7 qui reste allumée en continue.
- Appuyer sur le bouton de la télécommande qui doit être programmé. Toutes les LED s'allument sauf la numéro 7 qui clignote.
- Appuyer sur le bouton « P » pour valider la programmation. Toutes les LED s'éteignent excepté la numéro 3 qui reste allumée.

Effacer toutes les télécommandes apprises :



- Appuyer sur le bouton « P » sans le relâcher jusqu'à ce que la LED 7 clignote.
- Appuyer sur le bouton « - ». La LED 7 s'éteint pendant plusieurs secondes puis se met à clignoter. Relâcher le bouton « - ».
- Appuyer sur le bouton « P » pour valider l'effacement. Toutes les LED s'éteignent excepté la numéro 3 qui reste allumée.

7 - INSTRUCTIONS IMPORTANTES DE SÉCURITÉ

MISE EN GARDE : Instructions importantes de sécurité. Suivre toutes les instructions, car une installation incorrecte peut conduire à des blessures graves.



- Après installation, s'assurer que le mécanisme est correctement réglé et que la motorisation change de sens lorsque la porte rencontre un objet de 50 mm de hauteur placé sur le sol (pour les motorisations comportant un système de protection contre l'écrasement qui dépend du contact avec le bord inférieur de la porte).
- Fixer à côté de la porte les étiquettes de mise en garde contre l'écrasement en un endroit très visible ou près des dispositifs de commande fixes éventuels.
- Fixer à demeure l'étiquette concernant le dispositif de dépannage manuel près de son organe de manoeuvre.
- Fixer à côté de la porte l'étiquette indiquant d'éloigner les enfants lorsque la porte est en mouvement.

8 - ACCESSOIRES EN OPTION

Elément	Référence
Télécommande supplémentaire	114253
Interrupteur à clé www.avidsenstore.com	104258
Clavier à codes sans fil	104252

8.1 - TÉLÉCOMMANDES SUPPLÉMENTAIRES

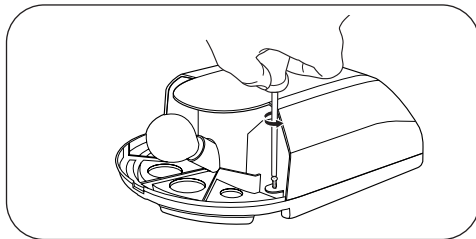
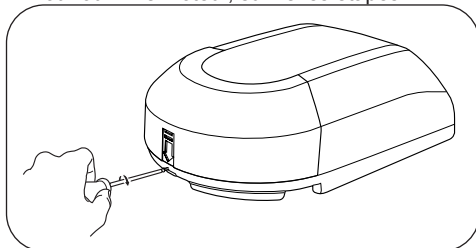
Pour la programmation des télécommandes supplémentaires, se reporter au chapitre «**Programmation des télécommandes**» de ce manuel d'installation.

Notes :

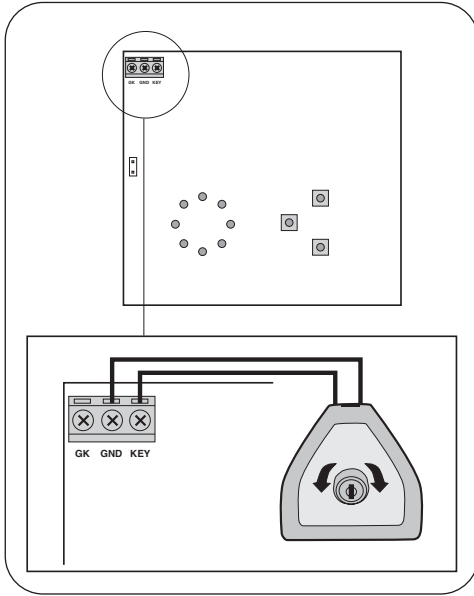
- Procéder de même pour toutes les autres télécommandes à programmer.
- Il est possible de programmer au total jusqu'à 10 boutons de télécommande.

8.2 - ORGANE DE COMMANDE FILAIRE : INTERRUPTEUR À CLÉ (EN OPTION)

- Pour connecter l'accessoire à la motorisation, il faut accéder à la carte électronique du moteur.
- Débrancher l'alimentation de la motorisation.
- Pour ouvrir le moteur, suivre les étapes :



- Installer tout dispositif de commande fixe à une hauteur d'au moins 1,5 m et en vue de la porte mais éloigné des parties mobiles.



8.3 - ORGANE DE COMMANDE SANS FIL : CLAVIER À CODES SANS FIL (EN OPTION)

- Pour la programmation du clavier à codes, se référer à la notice du clavier à codes.
- Procéder comme pour la programmation d'une télécommande mais au lieu d'appuyer sur le bouton de celle-ci, composer le code programmé sur le clavier à codes.

Notes importantes :

- Ne pas utiliser la motorisation avant que toute l'installation et les réglages soient complètement terminés et que les instructions de sécurité situées au début de ce manuel aient bien été lues.
- Toujours s'assurer que la voie est dégagée sous la porte avant d'activer la fermeture.
- En cas de dysfonctionnement grave, ne surtout pas actionner l'automatisme, contacter notre assistance téléphonique ou un professionnel.

1 - OUVERTURE/FERMETURE

La commande peut se faire à partir d'une télécommande programmée ou tout autre organe de commande installé.

Il est possible d'arrêter le mouvement de la porte de garage à tout moment, en appuyant sur le bouton de la télécommande programmée ou en actionnant un organe de commande. Une nouvelle action sur un organe de commande mettra la porte en mouvement. Mouvement inverse au mouvement précédent.

- Appuyer sur le bouton de la télécommande programmée ou actionner un organe de commande.
- La porte entre en mouvement.
- Relâcher le bouton de la télécommande ou de l'organe de commande utilisé.

2 - ECLAIRAGE

Cette motorisation de garage est équipée d'un éclairage (puissance 25W).

3 - DÉTECTION D'OBSTACLE

Lorsque la porte en fermeture rencontre un obstacle, la motorisation agit comme suit :

- La porte s'arrête.
- La porte se rouvre immédiatement jusqu'à sa position totalement ouverte.
- Dégager l'obstacle.
- Appuyer sur le bouton de la télécommande ou actionner un organe de commande pour refermer la porte.

4 - MOUVEMENT MANUEL

Afin de pouvoir manoeuvrer manuellement la porte de garage, en cas de coupure de courant ou en cas de dysfonctionnement de la motorisation, actionner directement le débrayage du chariot à l'aide de la cordelette :

ATTENTION : Une fois la motorisation débrayée, la porte peut se mettre en mouvement toute seule sous l'action de son propre poids. Il est donc important de faire attention ou de bloquer la porte afin d'éviter tout risque de blessure.

1 - AIDE À LA RÉOLUTION DES PANNES

Symptôme	Cause possible	Solution
L'automatisme de garage commence à fonctionner mais s'arrête alors immédiatement.	La porte du garage est verrouillée.	Déverrouiller la porte et réessayer.
	Le montage du mécanisme est incorrect.	Régler le montage avec les instructions de cette notice.
	Le réglage de puissance est incorrect.	Régler la puissance avec les instructions de cette notice.
L'automatisme de garage ne veut pas fonctionner du tout et la lumière s'allume.	Le réglage des temps de fonctionnement est incorrect.	Régler les temps selon les instructions de cette notice.
	Les ressorts sont usés ou trop tendus, l'automatisme peine à déplacer la porte.	Remplacer les ressorts vieux et usés.
	L'automatisme n'est pas branché sur le secteur.	Brancher l'automatisme sur une prise de courant à 230V~
	La prise sur laquelle l'automatisme est branchée n'est pas alimentée.	Vérifier le tableau des fusibles.
L'automatisme de garage n'ouvre pas complètement et/ou ne ferme pas complètement la porte.	Un obstacle bloque la porte du garage.	Enlever l'obstacle.
	Le réglage des temps d'ouverture et de fermeture est incorrect.	Effectuer les réglages selon les instructions de cette notice.
	Le réglage de puissance moteur est incorrect.	Régler la puissance selon les instructions de cette notice.
La télécommande ne fonctionne pas.	La pile est usée.	Remplacer la pile selon les instructions de cette notice.
	La télécommande n'a pas été encore programmée.	Programmer la télécommande selon les instructions de cette notice.
	Tous les codes ont été effacés de l'automatisme.	Reprogrammer la télécommande selon les instructions.
L'automatisme de garage fonctionne mais la porte du garage ne s'ouvre pas.	Le moteur est débrayé.	Remettre le levier de débrayage du chariot en position horizontale.
	La tension de chaîne n'est pas ajustée correctement.	Ajuster la chaîne selon les instructions de cette notice.
La porte se referme et se réouvre aussitôt.	Le réglage de fin de fermeture n'est pas correct.	Refaire le réglage de fin de fermeture en réajustant la position de la porte grâce aux boutons «+» et «-»

2 - INTERVENTION D'ENTRETIEN

Les interventions d'entretien doivent être faites par l'installateur ou une personne qualifiée afin de garantir la fonctionnalité et la sécurité de l'installation. Le nombre d'interventions d'entretien et de nettoyage doit être proportionnel à la fréquence d'utilisation de la porte motorisée. Pour une utilisation de 10 cycles par jour environ, il faut prévoir :

- Une intervention tous les 12 mois sur les parties mécaniques : serrage des vis, lubrification, contrôle des guides et du bon équilibrage de la porte...
- Une intervention tous les 6 mois sur les parties électroniques : fonctionnement moteur, photocellules, dispositifs de commande...

Important :

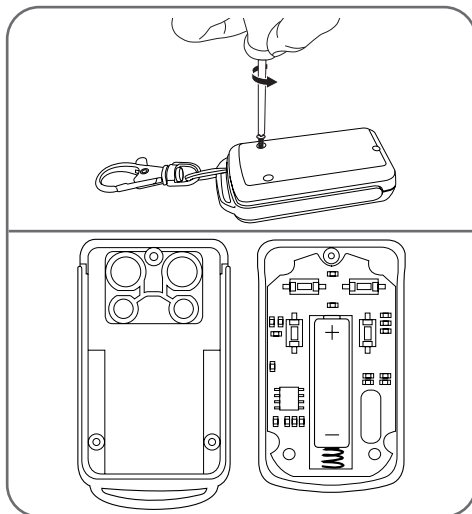
Le système de sécurité en cas d'obstacle doit être contrôlé régulièrement. La porte de garage doit inverser sa course en entrant en contact avec un obstacle de 50mm de hauteur posé sur le sol. De graves blessures peuvent survenir suite à un réglage incorrect de l'automatisme. Répéter le test une fois par mois et faire des réglages, si besoin.

3 - REMPLACEMENT DE LA PILE DE LA TÉLÉCOMMANDE

Quand la portée de la télécommande diminue fortement et que le voyant rouge est faible, cela signifie que la pile de la télécommande est bientôt totalement épuisée.

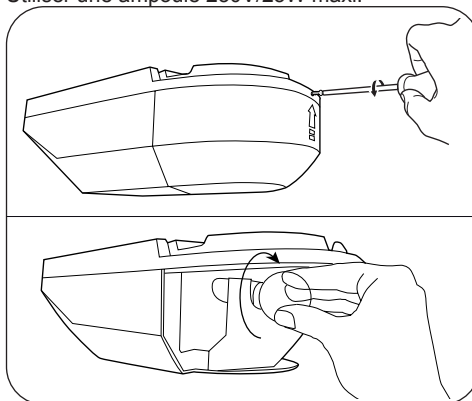
La pile utilisée dans la télécommande est de type 27A. Remplacez la pile par une pile de même type que celle utilisée à l'origine.

- A l'aide d'un petit tournevis cruciforme, retirez les 3 vis à l'arrière de la télécommande.
- Ouvrez la télécommande et retirez la pile.
- Introduisez la pile neuve en respectant bien la polarité.
- Refermez la télécommande et revissez les vis de fixation.



4 - REMPLACEMENT DE L'AMPOULE

Utiliser une ampoule 230V/25W maxi.



G - INFORMATIONS TECHNIQUES ET LÉGALES

1 - CARACTERISTIQUES TECHNIQUES

Les caractéristiques techniques sont données à titre indicatif et cela à une température de +20°C. La société AVIDSEN se réserve le droit de modifier ces caractéristiques à tout moment, tout en garantissant dans tous les cas le bon fonctionnement et le type d'utilisation prévu, dans un but d'améliorer ces produits.

Moteurs	
Type	Moteur 24Vdc, réducteur avec engrenage et pignon
Alimentation	230Vac
Force de traction	400N
Durée moyenne d'un cycle	28s
Puissance assignée	250W
Durée de fonctionnement assignée	10 minutes
Nombre de cycle	50 cycles par jour
Température de fonctionnement	+5°C / +40°C
Dimensions (cm) / Poids (g)	33 x 24 x 14 / 2000

Télécommande	
Type	Type : Modulation AM de type OOK. Codage de type Rolling code à 16 bits (soit 65536 combinaisons possibles)
Fréquence	433,92MHz
Alimentation	12V par pile de type 27A
Touches	4 touches
Puissance rayonnée	< 10mW
Autonomie	2 ans à raison de 10 utilisations de 2s par jour
Température de fonctionnement	-20°C / +60°C
Indice de protection	IP40 (Utilisation uniquement en intérieur : maison, voiture ou lieu abrité)

2 - GARANTIE

- Ce produit est garanti 3 ans, pièces et main d'œuvre, à compter de la date d'achat. Il est impératif de garder une preuve d'achat durant toute cette période de garantie.
- La garantie ne couvre pas les dommages causés par négligence, chocs ou accidents.
- Aucun des éléments de ce produit ne doit être ouvert ou réparé par des personnes étrangères à la société Avidsen.
- Toute intervention sur l'appareil annulera la garantie.

3 - ASSISTANCE ET CONSEILS

- Malgré tout le soin que nous avons porté à la conception de nos produits et à la réalisation de cette notice, si vous rencontrez des difficultés lors de l'installation de votre produit ou des questions, il est fortement conseillé de contacter nos spécialistes qui sont à votre disposition pour vous conseiller.
- En cas de problème de fonctionnement pendant l'installation ou après quelques jours d'utilisation, il est impératif de nous contacter avant votre installation afin que l'un de nos techniciens diagnostique l'origine du problème car celui-ci provient certainement d'un réglage non adapté ou d'une installation non conforme.

Contactez les techniciens de notre service après-vente au :

0 892 701 369 Service 0,35 € / min
+ prix appel

Du lundi au vendredi de 9H à 12H et de 14H à 18H.

4 - RETOUR PRODUIT - SAV

Malgré le soin apporté à la conception et fabrication de votre produit, si ce dernier nécessite un retour en service après-vente dans nos locaux, il est possible de consulter l'avancement des interventions sur notre site Internet à l'adresse suivante : <http://sav.avidsen.com>

Avidsen s'engage à disposer d'un stock de pièces détachées sur ce produit pendant la période de garantie contractuelle.

5 - DÉCLARATION DE CONFORMITE

(DIRECTIVES CEM 2004/108/CE modifiée jusqu'au 19 avril 2016, CEM 2014/30/UE à modifiée à partir du 20 avril 2016, BASSE TENSION 2006/95/CE modifiée jusqu'au 19 avril 2016, BASSE TENSION 2014/35/UE modifiée à partir du 20 avril 2016, MACHINE 98/37/CE et R&TTE 99/5/CE)

SOCIETE (fabricant, mandataire, ou personne responsable de la mise sur le marché de l'équipement)

NOM : **S.A.S. AVIDSEN**

Adresse : 19 avenue Marcel DASSAULT
37200 TOURS
France

IDENTIFICATION DE L'EQUIPEMENT

Marque : AVIDSEN

Désignation commerciale : Motorisation pour porte de garage

Référence commerciale : 114957

Kit constitué de : 2 télécommandes + 1 blocs moteur

Je soussigné,

NOM ET QUALITE DU SIGNATAIRE : Alexandre Chaverot, président

Déclare sous mon entière responsabilité que :

Le produit précédemment cité est conforme à la directive RED 2014/53/EU et sa conformité a été évaluée selon les normes applicables en vigueur :

EN 301 489-1 V2.2.0

EN 301 489-3 V2.1.1

EN 300220-1 V3.1.1

EN 300220-2 V3.2.1

EN 62368-1:2014 + A11:2017

EN 62479:2010

Le produit précédemment cité est conforme à la directive RoHS 2011/65/EU.

A Tours le 25/04/22

Alexandre Chaverot, président





avidsen

Avidsen
19 avenue Marcel Dassault - ZAC des Deux Lions
37200 Tours - France