

Urban Chic

Collection



VOIR VIDÉO



Caractéristiques Techniques

- Cartouche céramique Ø25 / Ø 35 mm.
- Cartouche thermostatique avec Système Hot Block de sécurité avec anti-brûlures et un Système Termostop de blocage de température à 38°C.
- Débit à 3 bar : Lavabo et Évier (de 9 l/min). Bidet (6 l/min). Douche (12 l/min). Bain Douche (20 l/min).
- Niveau acoustique à 3 bar : 20 dB.
- Laiton Chromé : 15 microns d'épaisseur de nickel, 0.3 microns en chrome.
- Prestations de confort à un niveau de fidélité, de sensibilité et de constance dans la sélection de la température.
- Résiste aux pressions statiques = bar et aux coups de bélier de 25 bar.
- Température d'eau recommandée: 55°C. Température maximale d'usage 65°C maximum 1h à 90°C.
- Pression d'usage entre 1-5 bar. Recommandée 3 bar.
- Garantie 5 ans (robinetterie) et 3 ans (accessoires).
- Résistant aux chocs thermiques et agents chimiques anti-légionellose.
- Système breveté de contrôle de l'écoulement de l'eau.



Finitions disponibles



Chrome



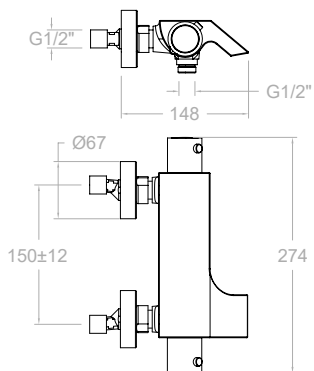
Noir mat



Nickel brossé



Or brossé



213901S

21C302414

213901SNM

21C303621

213901SNC

21C303639

213901SOC

21C303638

Mitigeur thermostatique bain-douche. Bec cascade sans ensemble de douche avec verre de sécurité. Poignées laiton. Blocage T 38°C.



Cartouche: 1703T+4000



MR

213901MRNM

21C303779

213901SNM + 4759MRNM

213901MRNC

21C303785

213901SNC+4759MRNC

213901MROC

21C303782

213901SOC+4759MROC

Mitigeur thermostatique bain-douche bec cascade avec ensemble de douche avec verre de sécurité. Ensemble de douche MR.



K3

213901K3

21C302417

Mitigeur thermostatique bain-douche bec cascade avec ensemble de douche avec verre de sécurité. Ensemble de douche K3.



213901S + 4950 K3