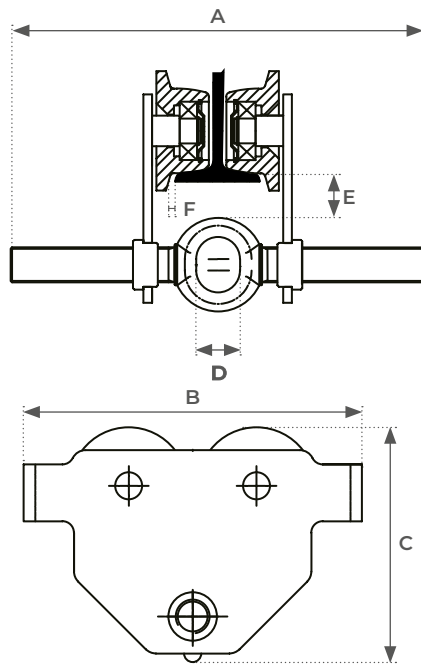


PT

Chariot porte palan manuel mise en place rapide 500 à 3000 kg

LES + PRODUITS

- Montage quatre galets
- Mise en place et réglage rapides
- Translation par poussée
- Robuste
- Axe fileté
- Capacité jusqu'à 3000 kg



Photos et dimensions non contractuelles. Le fabricant se réserve le droit d'effectuer toute modification sans préavis.

| Modèle | | PT05-A | PT10-A | PT20-A | PT30-A |
|---------------------|----|----------|----------|----------|----------|
| Capacité | kg | 500 | 1000 | 2000 | 3000 |
| Testé jusqu'à | kg | 625 | 1250 | 2500 | 3750 |
| Plage réglages | mm | 55 - 220 | 58 - 220 | 66 - 220 | 74 - 220 |
| Rayon courbure mini | m | 0,5 | 0,7 | 0,9 | 1,2 |
| A (mini) | mm | 285 | 300 | 300 | 328 |
| B | mm | 198 | 238 | 277 | 324 |
| C | mm | 158 | 183 | 208 | 249 |
| D | mm | 12,5 | 17 | 20 | 26 |
| E | mm | 40 | 31 | 31 | 31 |
| F | mm | ≈ 3 | ≈ 3 | ≈ 3 | ≈ 3 |
| Poids | kg | 5 | 8,8 | 14 | 23 |