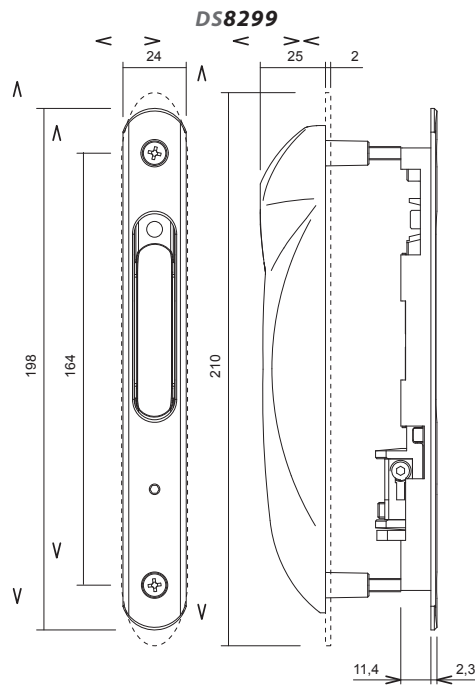


"SILÈNE" Rénovation

Fermetures encastrées

Conforme à la norme EN 13126.19



DS8299

Ensemble comprenant :

- 1 coquille intérieure à condamnation vers le bas
- 1 poignée extérieure
- 1 platine de recouvrement
- 1 barillet + 4 paliers + 1 vis tôle
- 3 crochets
- 2 vis TF M5x25
- 2 vis TF M5x35
- Gâche non fournie (voir pages 106 et 107)



Notice
de pose

